

COMPONENT PRODUCTS CATALOG

电子元件产品目录

传感器

TACT Switch™

开关

编码器

电位器

多功能操作装置

haptic reactor

连接器





■ 传感器	3
磁式传感器	4
3 轴地磁式传感器	11
湿度传感器	13
压力传感器	18
电阻式位置传感器	23
■ TACT Switch™	37
按入式	38
表面贴装式	62
径向式	127
■ 开关	131
检测开关	132
滑动开关	242
按动开关	293
旋转开关	322
■ 编码器	339
金属轴编码器	340
绝缘轴编码器	349
贯通轴编码器	358
中空轴编码器	364
■ 电位器	380
旋转电位器 (金属轴)	381
旋转电位器 (绝缘轴)	401
旋转电位器 (旋钮操作型)	416
旋转电位器 (中空轴)	421
滑动电位器 (标准)	426
滑动电位器 (主控)	439
■ 多功能操作装置	449
电位器式	450
开关式	455
■ haptic reactor	468
haptic reactor	469
■ 连接器	474
连接弹片	475
■ 用语说明	479
■ 本公司产品使用注意事项	487
■ 本产品目录中的使用注意事项	487

Sensors 传感器

● 磁式传感器	4
● 3轴地磁式传感器	11
● 湿度传感器	13
● 压力传感器	18
● 电阻式位置传感器	23

磁式传感器

产品系列一览

系列	HGDE*/HGDF*	HGAR	HGDVST	HGPRDT
照片				
封包规格和尺寸	MAP型 SOT23型	DFN型 MSOP型 TSSOP8型 TSSOP16型	SOT23型	
型	切换 (表面贴装)	角度 (表面贴装)	切换 (表面贴装)	编码器 (表面贴装)
外形尺寸 (mm)	1.3×0.9×0.525 2.9×2.8×1.1	1.8×1.05×0.65 2.95×4.0×1.1 3.0×4.9×1.1 5.0×6.4×1.1	2.9×2.8×1.1	
功能	单极1路输出 双极1路输出 双极2路输出	Sin/Cos输出 Sin/Cos输出 x2	单极1路输出	2相交替输出 交替输出/旋转方向输出
工作磁场	1.3mT 2.0mT 3.0mT	10 to 120mT 20 to 60mT	Hoff typ. 1.4mT Hon typ. 2.0mT	Hoff: -0.8mT Typ Hon: +0.8mT Typ
驱动电压	Typ. 1.8V (1.6V min. to 3.6V max.) Typ. 5V (4.5V min. to 5.5V max.)	5.5V max.	3 to 30V	12V Typ. (3 to 30V)
消耗电流	3μA Ave (at VDD=1.8V) Typ. 1.65mA (at VDD=5V)	—	2.5mA Max. (at VDD=12V)	1.6mA Typ. (at VDD=12V)
使用温度范围	-10°C to +85°C -40°C to +85°C	-40°C to +105°C -40°C to +150°C	-40°C to +140°C (at VDD=9V)	
汽车用	—	○	●	●

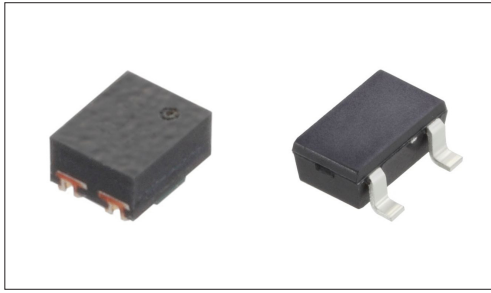
注

表中的●符号表示适用于系列内的全部产品，表中的○符号表示适用于系列内的部分产品。

传感器切换输出型

HGDE*/HGDF*系列

源于磁性传感元件技术的高精度小型、薄型类型, 实现了高可靠性



■ 型: 切换 (表面贴装)

主要用途: Game : VR AR
 Healthcare : 健康器具, 介护器具, 分析 检查器具
 Home : 白色家电
 Audio_TV : 画面, 音响, 专业音响, 闪光灯
 Mobile : 笔记本电脑&周边设备

■ 产品一览

产品编号	封装规格和尺寸	功能	工作磁场	驱动电压	消耗电流	外形尺寸 (mm)	汽车用	图号
HGDESM013A	MAP型	单极1路输出	1.3mT	Typ. 1.8V (1.6V min. to 3.6V max.)	3 μ A Ave (at VDD=1.8V)	1.3×0.9×0.525	—	1
HGDEPM013A	MAP型	双极1路输出	1.3mT	Typ. 1.8V (1.6V min. to 3.6V max.)	3 μ A Ave (at VDD=1.8V)	1.3×0.9×0.525	—	
HGDEDM013A	MAP型	双极2路输出	1.3mT	Typ. 1.8V (1.6V min. to 3.6V max.)	3 μ A Ave (at VDD=1.8V)	1.3×0.9×0.525	—	
HGDESM023A	MAP型	单极1路输出	2.0mT	Typ. 1.8V (1.6V min. to 3.6V max.)	3 μ A Ave (at VDD=1.8V)	1.3×0.9×0.525	—	
HGDESM033A	MAP型	单极1路输出	3.0mT	Typ. 1.8V (1.6V min. to 3.6V max.)	3 μ A Ave (at VDD=1.8V)	1.3×0.9×0.525	—	
HGDEST021B	SOT23型	单极1路输出	2.0mT	Typ. 1.8V (1.6V min. to 3.6V max.)	3 μ A Ave (at VDD=1.8V)	2.9×2.8×1.1	—	2
HGDEPT021B	SOT23型	双极1路输出	2.0mT	Typ. 1.8V (1.6V min. to 3.6V max.)	3 μ A Ave (at VDD=1.8V)	2.9×2.8×1.1	—	
HGDFST021B	SOT23型	单极1路输出	2.0mT	Typ. 5V (4.5V min. to 5.5V max.)	Typ. 1.65mA (at VDD=5V)	2.9×2.8×1.1	—	3
HGDFPT021B	SOT23型	双极1路输出	2.0mT	Typ. 5V (4.5V min. to 5.5V max.)	Typ. 1.65mA (at VDD=5V)	2.9×2.8×1.1	—	

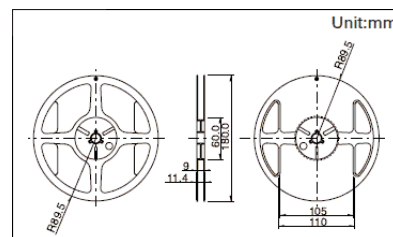
⚠ 注

1. 本产品目录上的产品信息为粗略规格。请在使用前交换正式交付规格。
2. 请以最小订购单位的N(整数) 倍来订货。
3. 工作磁场 (Hon) 均可应对高灵敏度、低灵敏度类型, 请向我公司营业部门来询。
4. 还有可对应无卤素的产品, 请向我公司营业部门来询。

■ 包装规格

载带

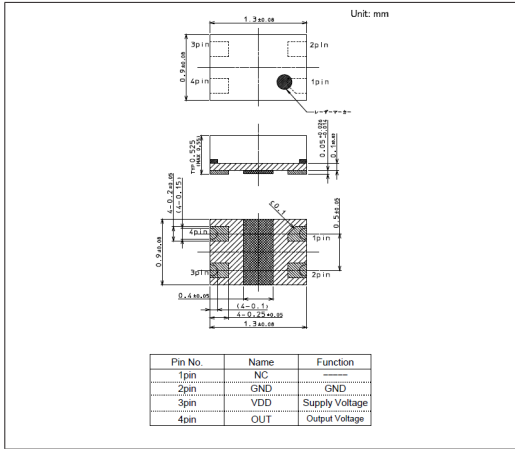
包装数 (pcs.)			载带宽度 (mm)	出口包装箱尺寸 (mm)
1卷	1箱/日本	1箱/出口包装		
3,000	3,000	45,000	8	210 x 210 x 230



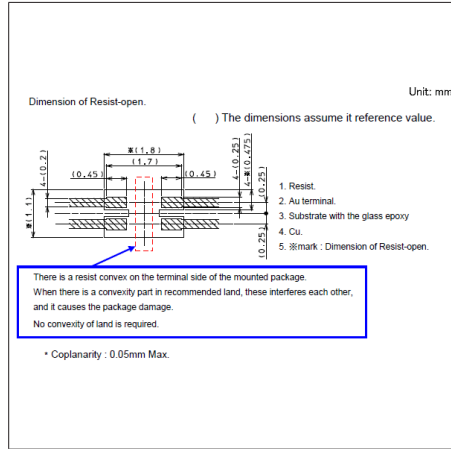
传感器切换输出型
HGDE*/HGDF*系列

图号1

■ 外形图

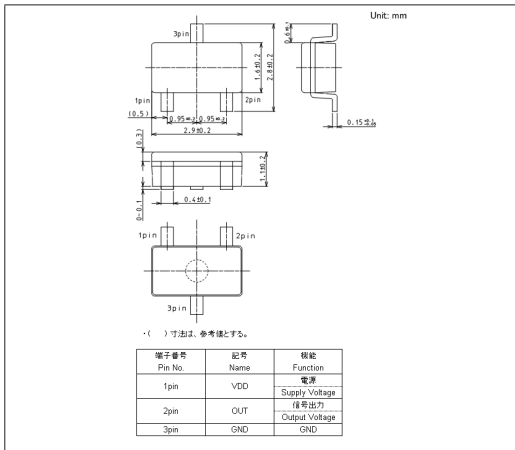


■ 焊接处尺寸图

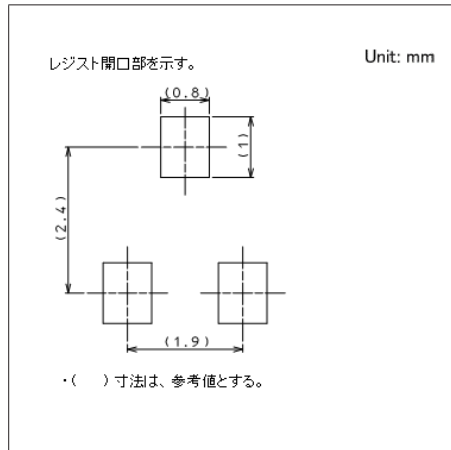


图号2

■ 外形图

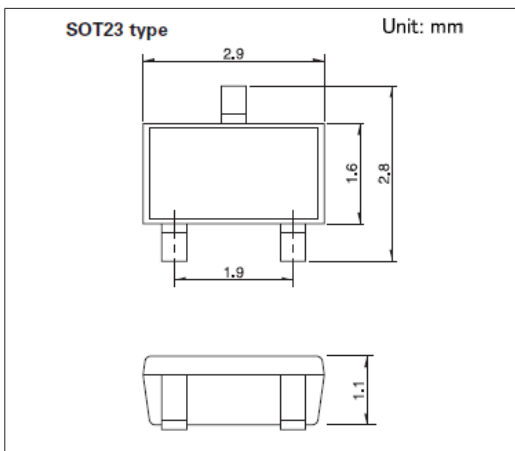


■ 焊接处尺寸图

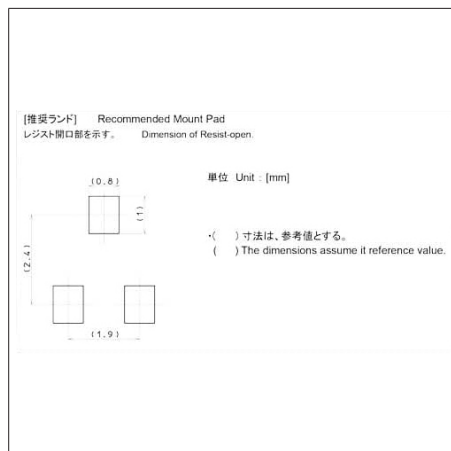


图号3

■ 外形图



■ 焊接处尺寸图



传感器

磁式传感器

模拟线性输出类型
HGAR系列

实现了适用于高分辨率绝对角度、位置检测的高输出

 汽车用

※请查看产品列表以了解兼容产品



■ 型: 角度 (表面贴装)

主要用途: Energy_Industrial: 机器人, 无人机, 工业设备, 转换器
 Game: VR AR
 Healthcare: 健康器具, 介护器具, 分析 检查器具
 Automotive: 汽车导航仪 汽车音响 HVAC, 换档器, 转向

■ 产品一览

产品编号	封装规格和尺寸	功能	工作磁场	驱动电压	外形尺寸 (mm)	汽车用	图号
HGARPS011A	TSSOP8型	Sin/Cos输出	10 to 120mT	5.5V max.	3.0×4.9×1.1	●	1
HGARPS001A	TSSOP16型	Sin/Cos输出 x2	10 to 120mT	5.5V max.	5.0×6.4×1.1	●	2
HGARAP001A	MSOP型	Sin/Cos输出	20 to 60mT	5.5V max.	2.95×4.0×1.1	●	3
HGARAN008A	DFN型	Sin/Cos输出	20 to 60mT	5.5V max.	1.8×1.05×0.65	—	4

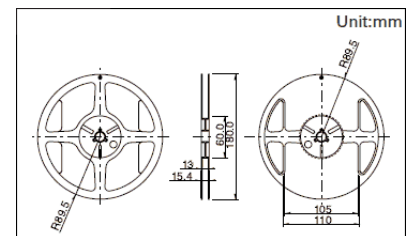
 注

1. 本产品目录上的产品信息为粗略规格。请在使用前交换正式交付规格。
2. 请以最小订购单位的N(整数) 倍来订货。

■ 包装规格

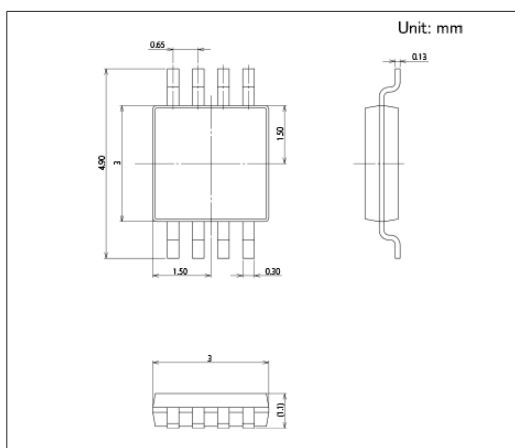
载带

产品编号	包装数 (pcs.)			载带宽度 (mm)	出口包装箱尺寸 (mm)
	1卷	1箱/日本	1箱/出口包装		
HGARPS011A	3,000	3,000	21,000	12	378×381×276
HGARPS001A	2,500	2,500	10,000	12	284×224×278
HGARAP001A	3,000	3,000	3,000	12	210×210×230
HGARAN008A	3,000	3,000	3,000	8	210×210×230

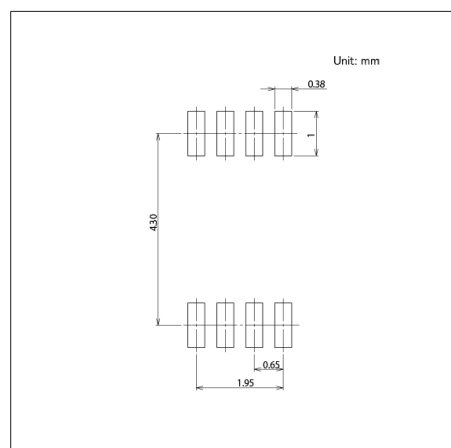


图号1

■ 外形图

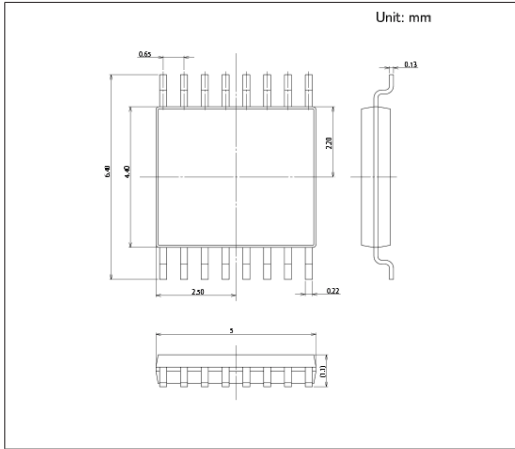


■ 焊接处尺寸图

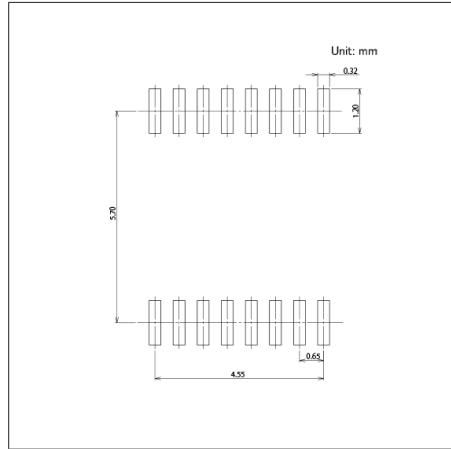


图号2

■ 外形图

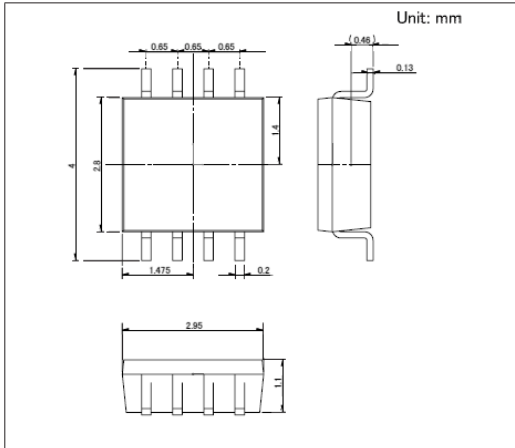


■ 焊接处尺寸图



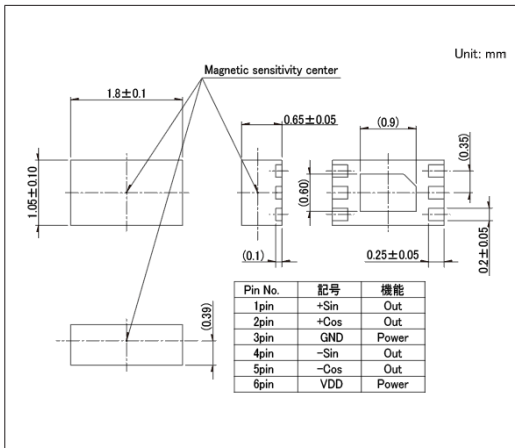
图号3

■ 外形图



图号4

■ 外形图



传感器切换输出型 HGDVST系列

支持广范围驱动电压的小型封装磁性开关

 汽车用


■ 型: 切换 (表面贴装)

主要用途: Game: VR AR
 Healthcare: 健康器具, 介护器具, 分析 检查器具
 Home: 白色家电
 Audio_TV: 画面, 音响, 专业音响, 闪光灯
 Automotive: 换档器, 汽车导航仪 汽车音响 HVAC

■ 产品一览

产品编号	封装规格和尺寸	功能	工作磁场	驱动电压	消耗电流	外形尺寸 (mm)	汽车用	图号
HGDVST022A	SOT23型	单极1路输出	Hon typ. 2.0mT Hoff typ. 1.4mT	3 to 30V	2.5mA Max. (at VDD=12V)	2.9×2.8×1.1	●	1

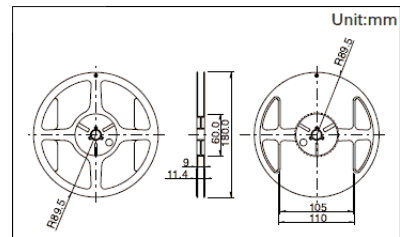
⚠ 注

1. 本产品目录上的产品信息为粗略规格。请在使用前交换正式交付规格。
2. 请以最小订购单位的N(整数) 倍来订货。

■ 包装规格

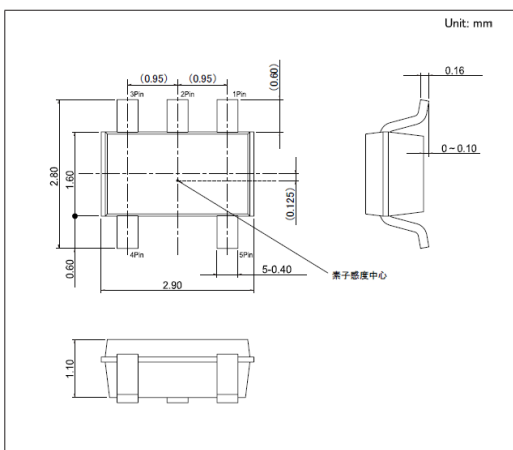
载带

1卷	包装数 (pcs.)		载带宽度 (mm)	出口包装箱尺寸 (mm)
	1箱/日本	1箱/出口包装		
3,000	3,000	3,000	8	210 x 210 x 230

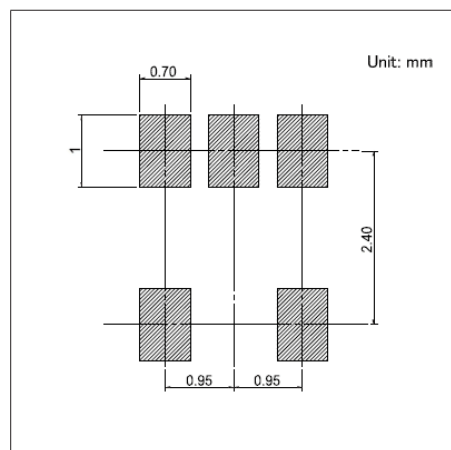


图号1

■ 外形图



■ 焊接处尺寸图



2相交替输出型 HGPRDT系列

小型封装内藏2相输出。使得编码器系统小型化,设计自由度大

 汽车用

■ 型: 编码器 (表面贴装)

主要用途: Automotive: 汽车导航仪 汽车音响 HVAC,尾门,电动车窗,转向

产品一览

产品编号	封装规格和尺寸	功能	工作磁场	驱动电压	消耗电流	外形尺寸 (mm)	汽车用	图号
HGPRDT006A	SOT23型	交替输出/ 旋转方向输出	Hon: +0.8mT Typ Hoff: -0.8mT Typ	12V Typ. (3 to 30V)	1.6mA Typ. (at VDD=12V)	2.9×2.8×1.1	●	1
HGPRDT007A	SOT23型	2相交替输出	Hon: +0.8mT Typ Hoff: -0.8mT Typ	12V Typ. (3 to 30V)	1.6mA Typ. (at VDD=12V)	2.9×2.8×1.1	●	

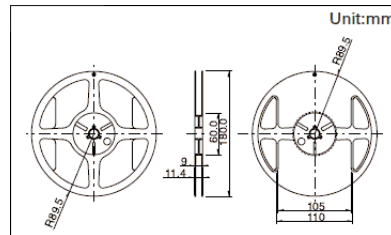
注

1. 本产品目录上的产品信息为粗略规格。请在使用前交换正式交付规格。
2. 请以最小订购单位的N(整数) 倍来订货。

包装规格

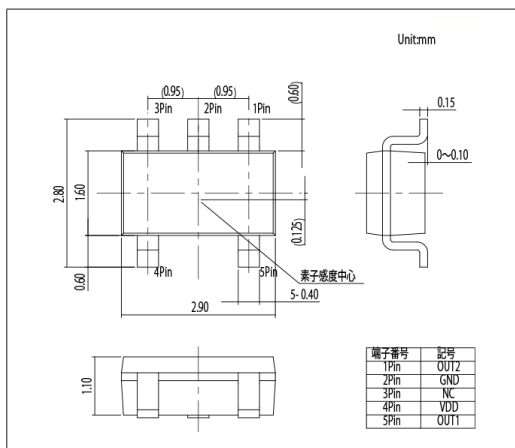
载带

包装数 (pcs.)			载带宽度 (mm)	出口包装箱尺寸 (mm)
1卷	1箱/日本	1箱/出口包装		
3,000	3,000	45,000	8	210 x 210 x 230

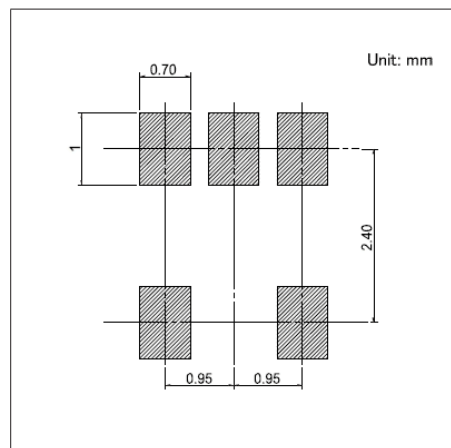


图号1

外形图



焊接处尺寸图



3轴地磁式传感器

产品系列一览

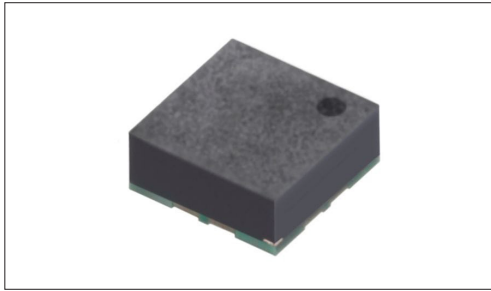
系列		HSCD
照片		
型		电子罗盘
外形尺寸 (mm)		1.55×1.55×0.62 16pin LGA
驱动电压	模拟部	+1.6 to +2.0V
	数字部	+1.14 to AVDD
工作磁场		±2.4mT
消耗电流		369μA typ. (ODR=100 Hz) 19μA typ. (stanby)
使用温度范围		-40°C to +85°C
接口		I ² C
汽车用		—

传感器

3轴地磁式传感器

3轴地磁型
HSCD系列

实现了高水准的方位精度和低消耗电流



■ 型: 电子罗盘

主要用途: Mobile: 智能手机, 平板电脑, 头戴式耳机, 可穿戴的
 Energy_Industrial: 机器人, 无人机, 工业设备, 转换器
 Game: 家庭用便携设备, VR AR
 Healthcare: 健康器具, 介护器具, 分析 检查器具
 Audio_TV: 画面, 音响, 专业音响, 闪光灯

■ 产品一览

产品编号	检测磁场范围	接口	驱动电压		消耗电流	外形尺寸 (mm)	汽车用	图号
			模拟部	数字部				
HSCDTD015A	±2.4mT	I ² C	+1.6 to +2.0V	+1.14 to AVDD	369 μA typ. (ODR=100 Hz) 19 μA typ. (standby)	1.55×1.55×0.62 16pin LGA	—	1

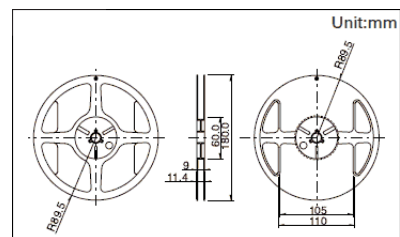
⚠ 注

1. 本产品目录上的产品信息为粗略规格。请在使用前交换正式交付规格。
2. 请以最小订购单位的N(整数) 倍来订货。
3. 方位精度 (误差) 可能受到测量磁场环境和外接设备的影响, 并非保证值。

■ 包装规格

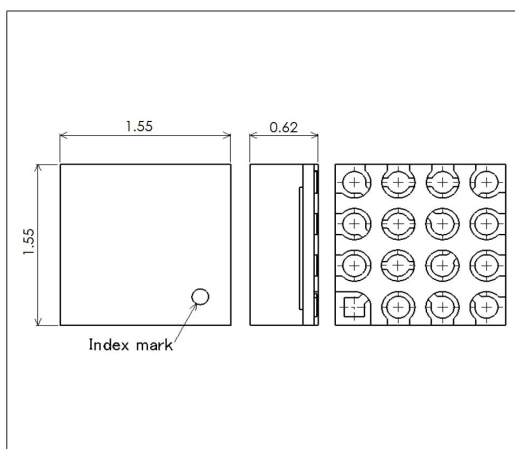
载带

包装数 (pcs.)			载带宽度 (mm)	出口包装箱尺寸 (mm)
1卷	1箱/日本	1箱/出口包装		
3,000	3,000	45,000	8	210×210×230





图号1

■ 外形图



湿度传感器

产品系列一览

系列	HSHCA (SMD)	HSHCA (连接器型)
照片		
型	表面贴装	连接器已预装于电路板
安装方法	表面贴装	连接器
外形尺寸 (mm)	2.0×2.0×0.88 2.5×2.2×1.0	24.0×16.0 30.0×13.0
湿度检测范围	0 to 100%RH	
使用温度范围	-10°C to +85°C -20°C to +85°C	-20°C to +60°C -20°C to +85°C -25°C to +85°C
电源电压	1.8V ±5% 2.2 to +3.6V	2.15 to 5.5V 2.5 to 5.5V 4.75 to 5.25V
汽车用	—	—

湿度传感器

HSHCA (SMD) 系列

小型封装, 测量精确, 最大湿度测量范围达到100%



■ 型: 表面贴装

主要用途: Mobile: 智能手机, 平板电脑, 头戴式耳机, 可穿戴的
 Game: VR AR
 Healthcare: 健康器具, 介护器具, 分析 检查器具
 Home: 白色家电, 办公设备

■ 产品一览

产品编号	特长	湿度检测范围	使用温度范围	电源电压	外形尺寸 (mm)	汽车用	图号
HSHCAA006A	模拟输出的湿度传感器	0 to 100%RH	-10°C to +85°C	2.2 to +3.6V	2.5×2.2×1.0	—	1
HSHCAL001B	I ² C数字输出、附带温度测量功能	0 to 100%RH	-20°C to +85°C	1.8V ±5%	2.0×2.0×0.88	—	2

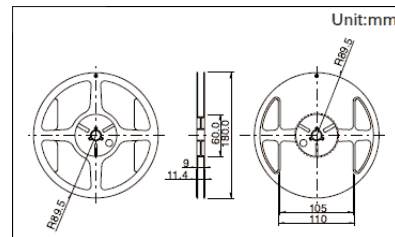
⚠ 注

1. 本产品目录上的产品信息为粗略规格。请在使用前交换正式交付规格。
2. 请以最小订购单位的N(整数) 倍来订货。

■ 包装规格

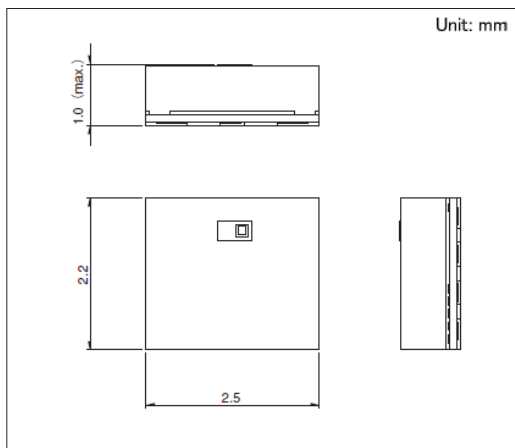
载带

包装数 (pcs.)			载带宽度 (mm)	出口包装箱尺寸 (mm)
1卷	1箱/日本	1箱/出口包装		
3,000	3,000	45,000	8	210×210×230



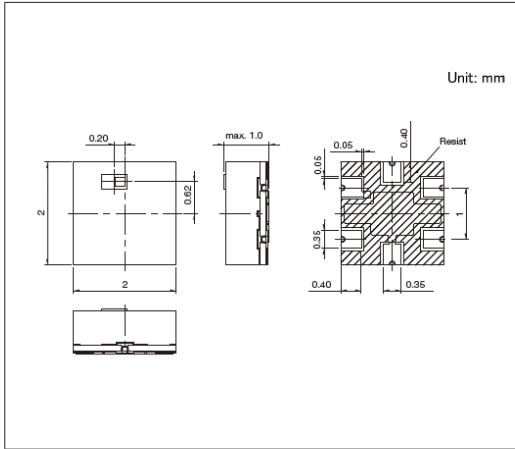
图号1

■ 外形图



图号2

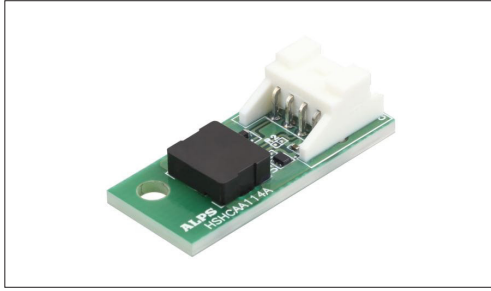
■ 外形图



湿度传感器

HSHCA (连接器型) 系列

搭载了小型湿度传感器可方便在各种场景使用的连接器型



■ 型: 连接器已预装于电路板

主要用途: Game: VR AR
 Healthcare: 健康器具, 介护器具, 分析 检查器具
 Home: 白色家电, 办公设备
 Energy_Industrial: 工业设备

■ 产品一览

产品编号	特长	湿度检测范围	使用温度范围	电源电压	外形尺寸 (mm)	汽车用	图号
HSHCAA114A	附带防湿涂层	0 to 100%RH	-20°C to +60°C	4.75 to 5.25V	30.0×13.0	—	1
HSHCAL101B	I ² C数字输出、附带温度测量功能	0 to 100%RH	-20°C to +85°C	2.5 to 5.5V	24.0×16.0	—	2
HSHCAD140A	I ² C数字输出、附带温度测量功能	0 to 100%RH	-25°C to +85°C	2.15 to 5.5V	24.0×16.0	—	3

⚠ 注

1. 本产品目录上的产品信息为粗略规格。请在使用前交换正式交付规格。
2. 请以最小订购单位的N(整数) 倍来订货。

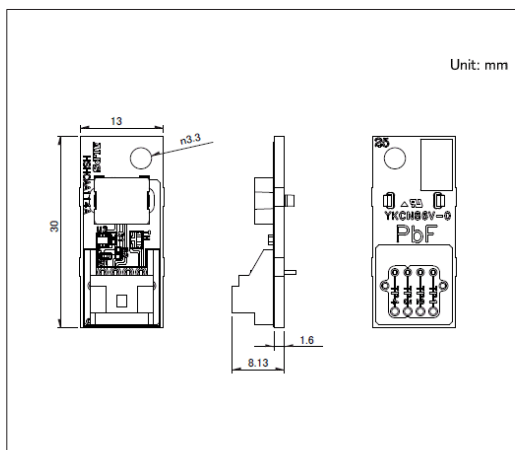
■ 包装规格

托盘

产品编号	包装数 (pcs.)		出口包装箱尺寸 (mm)
	1箱/日本	1箱/出口包装	
HSHCAA114A	1,000	1,000	360×240×307
HSHCAL101B HSHCAD140A	1,000	1,000	360×240×252

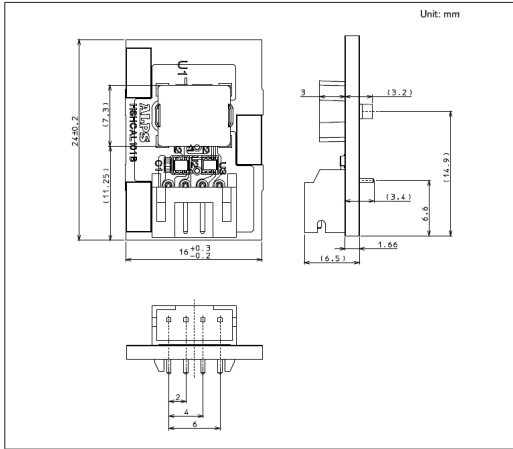
图号1

■ 外形图



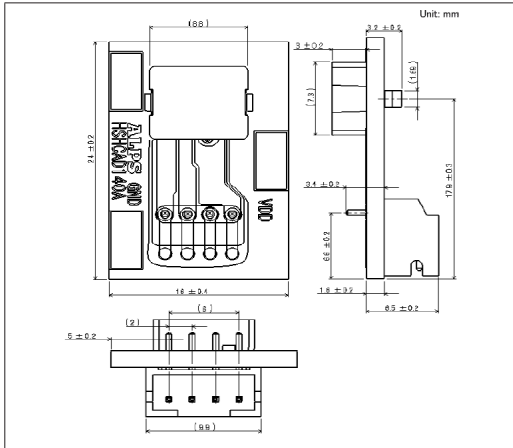
图号2

■ 外形图



图号3

■ 外形图



压力传感器

产品系列一览

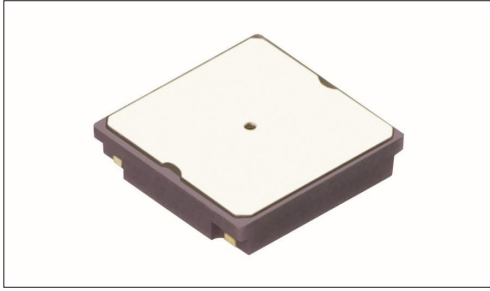
系列	HSPPAR	HSPPAD (防水型)	HSFPAR
照片			
型	检测大气压力	检测大气压力, 检测水深	检测负荷
防水	—	●	—
安装方法	表面贴装		
外形尺寸 (mm)	2.5×2.5×0.7	3.1×3.1×2.6	1.5×0.85×0.68 2.0×1.6×0.66
接口	差动电压	I ² C	—
使用温度范围	-20°C to +85°C	-40°C to +85°C	
电源电压	—	1.7 to 3.6V	1.5 to 3.6V
汽车用	—	—	—

注

表中的●符号表示适用于系列内的全部产品, 表中的○符号表示适用于系列内的部分产品。

MEMS气压传感器 HSPPAR 系列

应用越来越广泛的小型类型



- 型: 检测大气压力
- 安装方法: 表面贴装

主要用途: Mobile: 智能手机, 平板电脑, 头戴式耳机, 可穿戴的, 笔记本电脑&周边设备
 Energy_Industrial: 机器人, 无人机, 工业设备, 转换器
 Game: VR AR
 Healthcare: 健康器具, 介护器具, 分析 检查器具
 Home: 白色家电

产品一览

产品编号	功能	特长	接口	测量压力范围	使用温度范围	外形尺寸 (mm)	汽车用	图号
HSPPAR003D	检测大气压力	将气压传感器元件收纳于外罩	差动电压	500 to 1100hPa	-20°C to +85°C	2.5×2.5×0.7	—	1

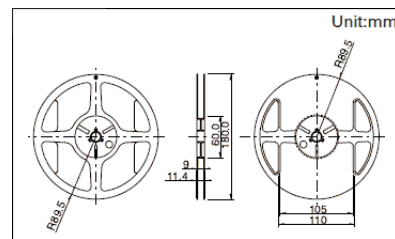
注

1. 本产品目录上的产品信息为粗略规格。请在使用前交换正式交付规格。
2. 请以最小订购单位的N(整数) 倍来订货。

包装规格

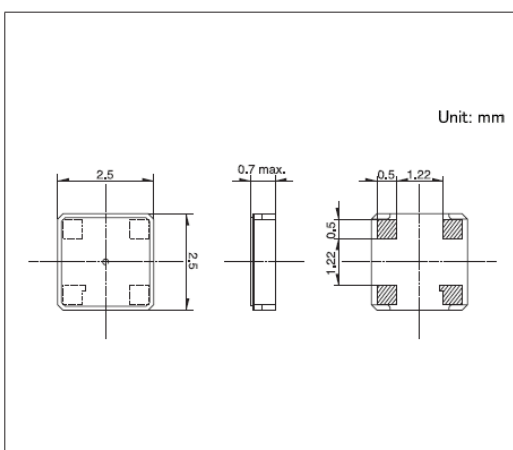
载带

包装数 (pcs.)			载带宽度 (mm)	出口包装箱尺寸 (mm)
1卷	1箱/日本	1箱/出口包装		
3,000	3,000	45,000	8	210×210×230



图号1

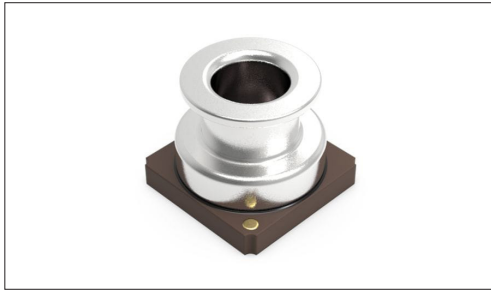
外形图



MEMS气压传感器

HSPPAD (防水型) 系列

采用防水结构压电阻式, 最适合水深检测



- 型: 检测大气压力, 检测水深
- 安装方法: 表面贴装

主要用途: Infrastructure: 智能电表
Healthcare: 健康器具, 介护器具, 分析 检查器具
Mobile: 头戴式耳机, 可穿戴的

■ 产品一览

产品编号	功能	特长	接口	测量压力范围	使用温度范围	外形尺寸 (mm)	汽车用	图号
HSPPAD143C	检测大气压力, 检测水深 (防水型)	防水压力传感器, 输出范围 300 to 2000hPa	I ² C	300 to 2000hPa	-40°C to +85°C	3.1×3.1×2.6	—	1
HSPPAD147A	检测大气压力, 检测水深 (防水型)	防水压力传感器, 输出范围 30 to 750kPa	I ² C	30 to 750kPa	-40°C to +85°C	3.1×3.1×2.6	—	
HSPPAD148A	检测大气压力, 检测水深 (防水型)	防水压力传感器, 输出范围 30 to 3200kPa	I ² C	30 to 3200kPa	-40°C to +85°C	3.1×3.1×2.6	—	

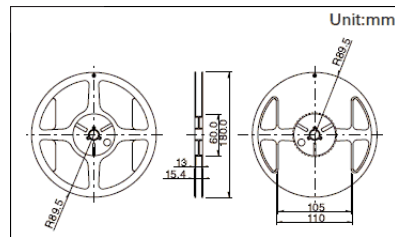
⚠ 注

1. 本产品目录上的产品信息为粗略规格。请在使用前交换正式交付规格。
2. 请以最小订购单位的N(整数) 倍来订货。

■ 包装规格

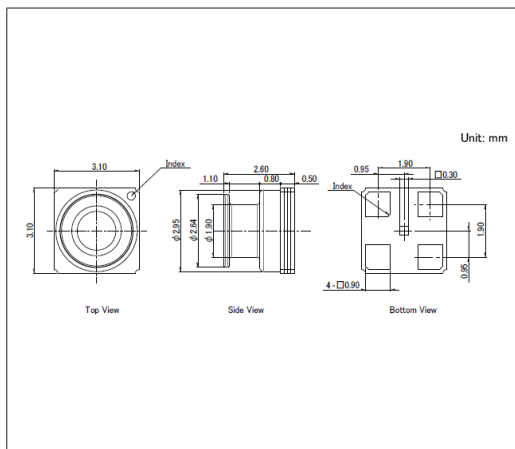
载带

包装数 (pcs.)			载带宽度 (mm)	出口包装箱尺寸 (mm)
1卷	1箱/日本	1箱/出口包装		
500	500	5,000	12	210×210×230



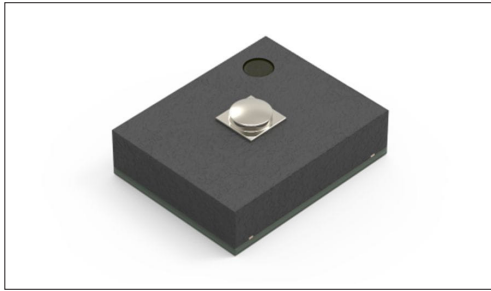
图号1

■ 外形图



压力传感器 HSFPAR系列

小型封装, 高灵敏度检测负荷



- 型: 检测负荷
- 安装方法: 表面贴装

主要用途: Mobile: 智能手机, 平板电脑, 头戴式耳机, 可穿戴的, 笔记本电脑&周边设备
 Game: VR AR
 Healthcare: 健康器具, 介护器具, 分析 检查器具

产品一览

产品编号	功能	特长	动作荷重范围	使用温度范围	电源电压	外形尺寸 (mm)	汽车用	图号
HSFPAR004A	检测负荷	超小型SMD型	0 to 8N	-40℃ to +85℃	1.5 to 3.6V	2.0×1.6×0.66	—	1
HSFPAR007A	检测负荷	超小型SMD型	0 to 8N	-40℃ to +85℃	1.5 to 3.6V	1.5×0.85×0.68	—	2

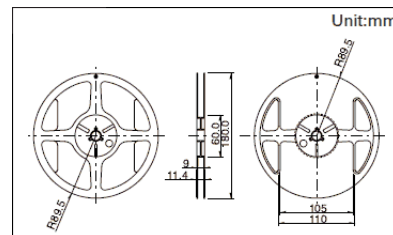
注

1. 本产品目录上的产品信息为粗略规格。请在使用前交换正式交付规格。
2. 关于载带品的试制数量, 请以最小订货单位 (1卷, 1箱) 的N倍订货。

包装规格

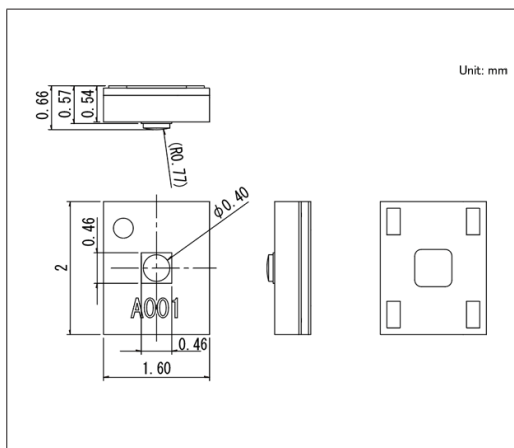
载带

包装数 (pcs.)			载带宽度 (mm)	出口包装箱尺寸 (mm)
1卷	1箱/日本	1箱/出口包装		
3,000	3,000	45,000	8	210×210×230



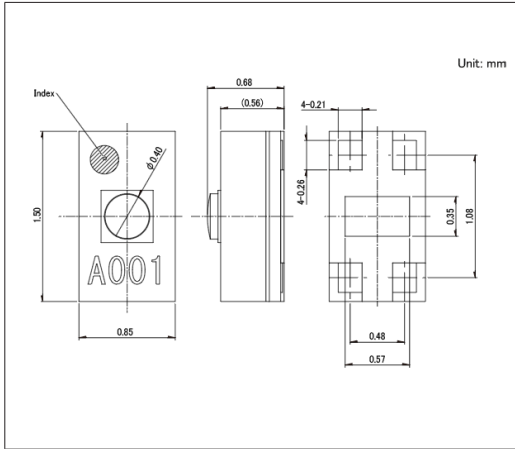
图号1

外形图








图号2

■ 外形图



电阻式位置传感器

产品系列一览

系列	RDC50	RDC90	RD6R1A	RDC10	RD7
照片					
操作部方向	Horizontal Vertical	Vertical	—	Vertical	Horizontal Vertical
型	旋转型			线性型	
端子形状	插入式 Reflow	Reflow	Connector terminal	插入式	
外形尺寸 (mm)	11.0×3.9×13.5 11.0×12.0×2.2 11.0×12.0×2.75 11.0×12.0×3.5	11.0×13.7×3.2	20.6×32.5×3.6	6.5×17.3×2.1 6.9×23.5×2.9 6.9×31.5×2.9 6.9×41.5×2.9 6.9×56.5×3.0 6.9×96.7×3.45	9.0×15.8×3.7 10.0×5.0×15 10.0×5.0×19.0 10.0×15.0×4.5 10.0×18.0×5.0
总电阻值	4.7kΩ 10kΩ	3.3kΩ 10kΩ	3.8kΩ	10kΩ	2.2kΩ 4.7kΩ 5kΩ 10kΩ
电气有效可变范围	150° 333.3°	80° 260°	320°	—	
线性保证范围	140° 320°	60° 244°	310°	9.2mm 12mm 20mm 30mm 45mm 85mm	6mm 7mm 9mm
线性	±2%	±3%	±2%	±0.5% ±1%	±1%
动作力	—			0.25N max.	2N max.
旋转扭矩	2mN·m max.		100mN·m	—	
电性能	总电阻值许容误差	±30%	±20%	±30%	±20%
	额定电压	5V DC			
耐环境性能	耐寒性能	-40°C 168h		-40°C 240h	-40°C 96h
	耐热性能	120°C 168h	85°C 168h	80°C 240h 85°C 240h 90°C 240h	105°C 96h
	耐湿性能	60°C, 90 to 95%RH 96h	80°C, 90 to 95%RH 96h	60°C, 90 to 95%RH 240h	40°C, 90 to 95%RH 96h
汽车用	●	●	●	○	●



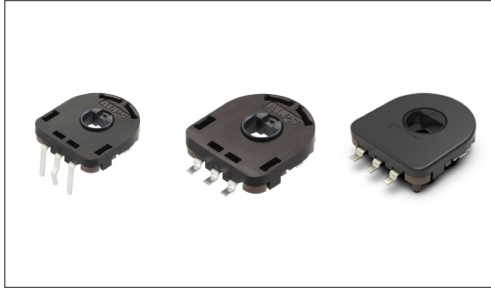
注

表中的●符号表示适用于系列内的全部产品，表中的○符号表示适用于系列内的部分产品。

旋转型

RDC50系列

小型、高精度、高耐热, 适用于各种位置检测

 汽车用


■ 型: 旋转型

主要用途: Energy_Industrial: 机器人 无人机, 工业设备
 Healthcare: 健康器具, 介护器具, 分析 检查器具
 Home: 白色家电, 办公设备
 Audio_TV: 画面, 音响
 Automotive: 汽车导航仪 汽车音响 HVAC

■ 产品一览

产品编号	操作部方向	安装方法	线性保证范围	线性	总电阻值	动作寿命 (cycles)	外形尺寸 (mm)	汽车用	图号
RDC501051A	Vertical	Manual, DIP	320°	±2%	10kΩ	1,000,000	11.0×12.0×3.5	●	1
RDC501052A	Vertical	Manual, DIP	320°	±2%	10kΩ	1,000,000	11.0×12.0×3.5	●	2
RDC502012A	Horizontal	Manual, DIP	320°	±2%	10kΩ	1,000,000	11.0×3.9×13.5	●	3
RDC503051A	Vertical	Reflow	320°	±2%	10kΩ	1,000,000	11.0×12.0×2.75	●	4
RDC503052A	Vertical	Reflow	320°	±2%	10kΩ	1,000,000	11.0×12.0×2.75	●	5
RDC503061A	Vertical	Reflow	140°	±2%	4.7kΩ	1,000,000	11.0×12.0×2.75	●	4
RDC506018A	Vertical	Reflow (薄型)	320°	±2%	10kΩ	1,000,000	11.0×12.0×2.2	●	6
RDC506A03A	Vertical	Reflow (薄型、长寿命、无Case hole)	320°	±2%	10kΩ	2,000,000	11.0×12.0×2.2	●	7

 注

1. 本产品目录上的产品信息为粗略规格。请在使用前交换正式交付规格。
2. 请以最小订购单位的N(整数) 倍来订货。

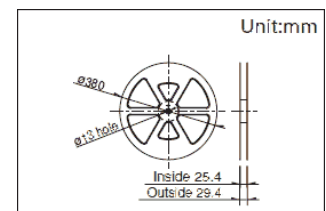
■ 包装规格

托盘

产品编号	包装数 (pcs.)		出口包装箱尺寸 (mm)
	1箱/日本	1箱/出口包装	
RDC501051A RDC501052A	1,500	3,000	526×370×191
RDC502012A	1,600	1,600	370×280×92

载带

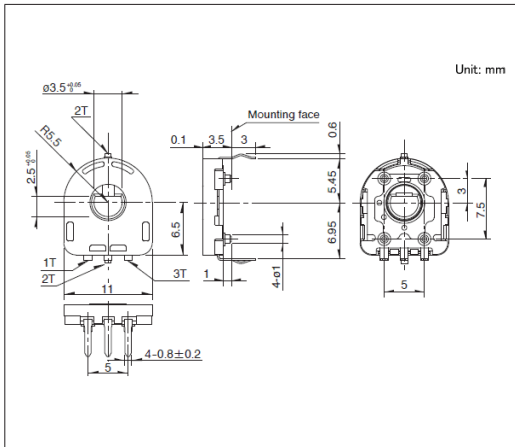
产品编号	包装数 (pcs.)			载带宽度 (mm)	出口包装箱尺寸 (mm)
	1卷	1箱/日本	1箱/出口包装		
RDC503051A RDC503052A RDC503061A	1,300	3,900	3,900	24	415×407×135
RDC506018A RDC506A03A	1,200	3,600	3,600	24	415×407×135



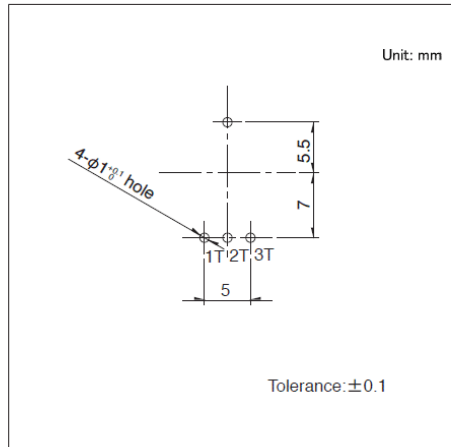
旋转型 RDC50系列

图号1

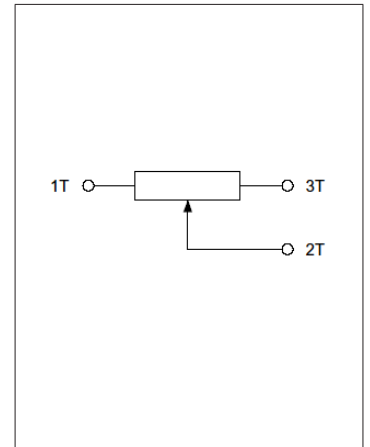
■ 外形图



■ 安装孔尺寸图



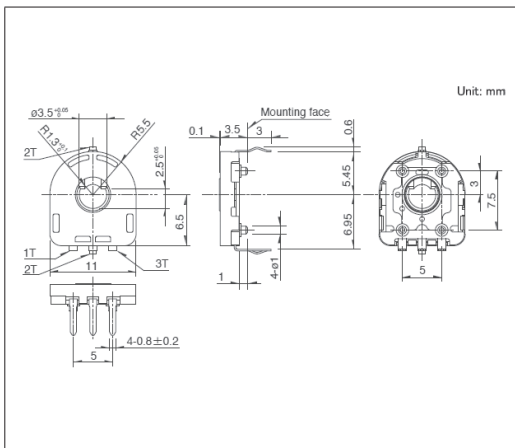
■ 电路图



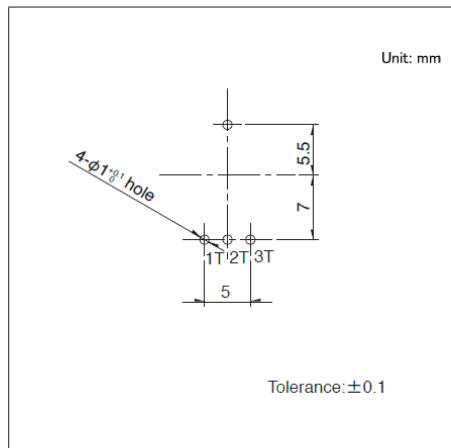
自插入侧所看到的图

图号2

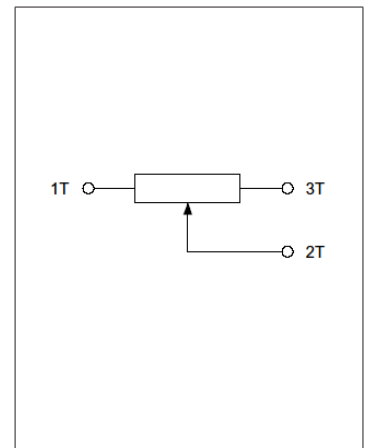
■ 外形图



■ 安装孔尺寸图



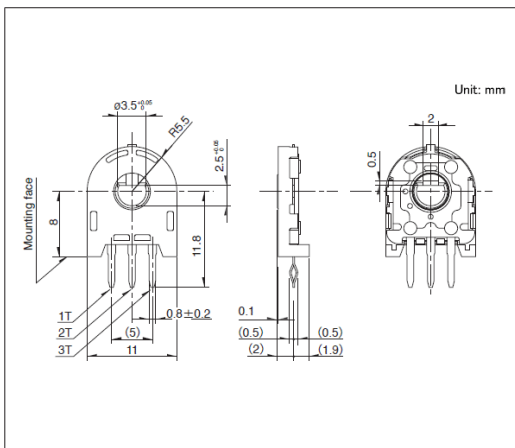
■ 电路图



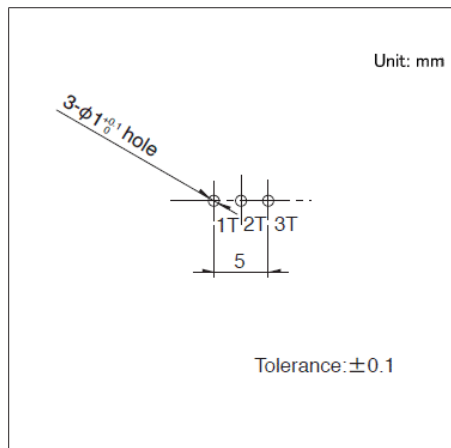
自插入侧所看到的图

图号3

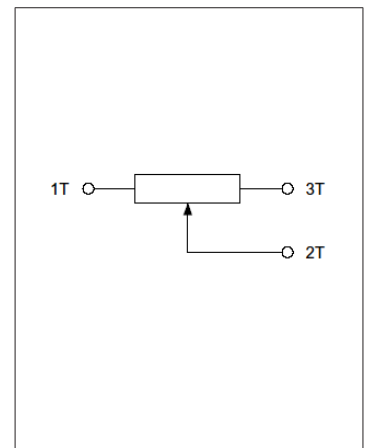
■ 外形图



■ 安装孔尺寸图



■ 电路图

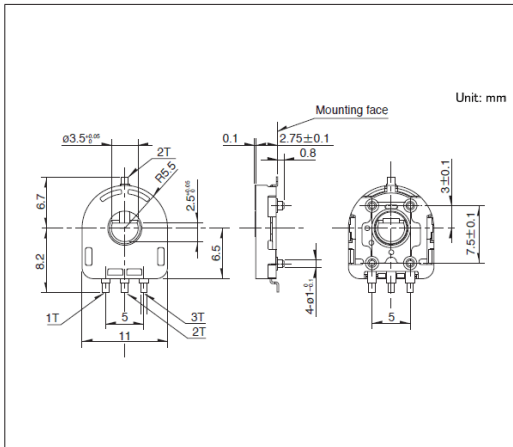


自插入侧所看到的图

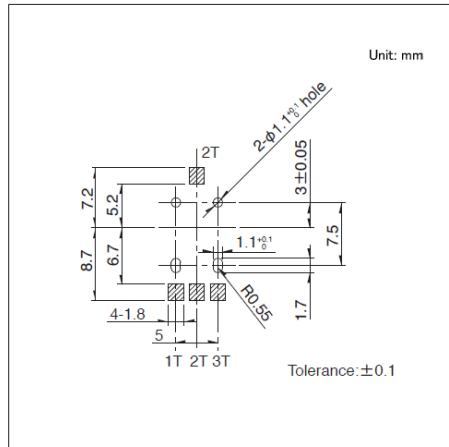
旋转型 RDC50系列

图号4

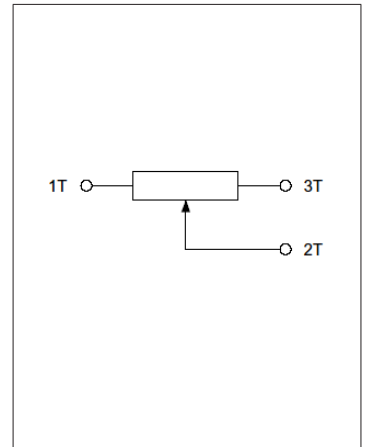
■ 外形图



■ 安装孔尺寸图



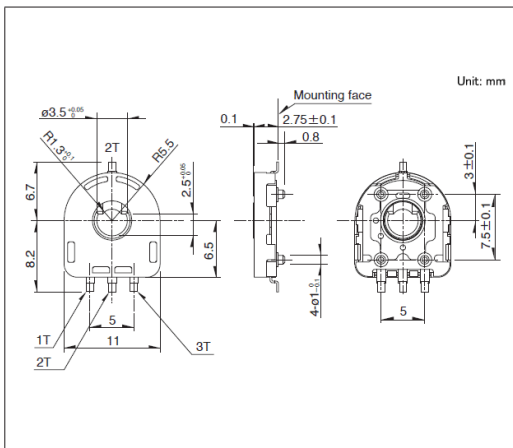
■ 电路图



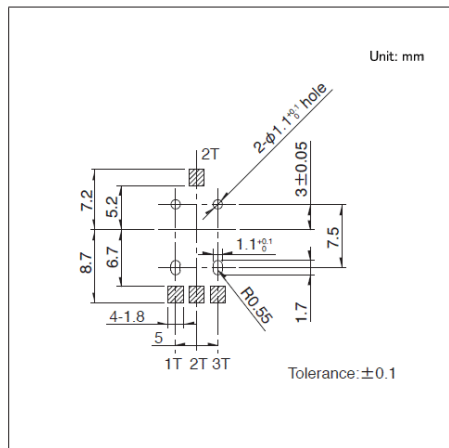
自插入侧所看到的图

图号5

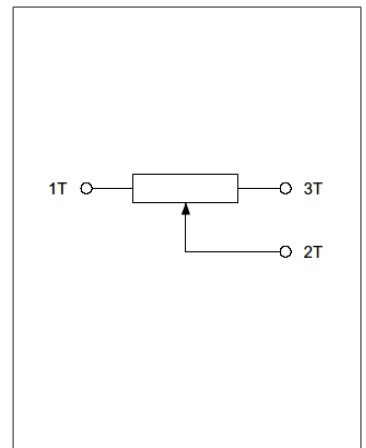
■ 外形图



■ 安装孔尺寸图



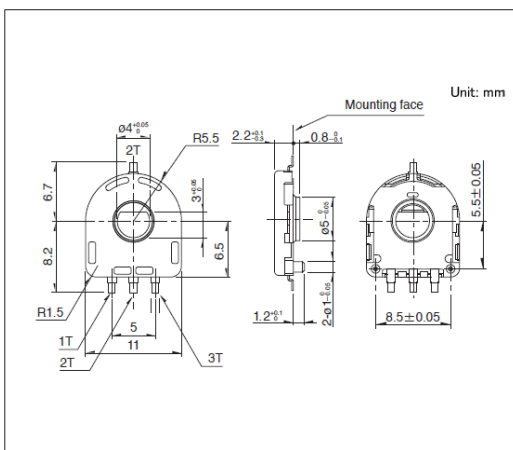
■ 电路图



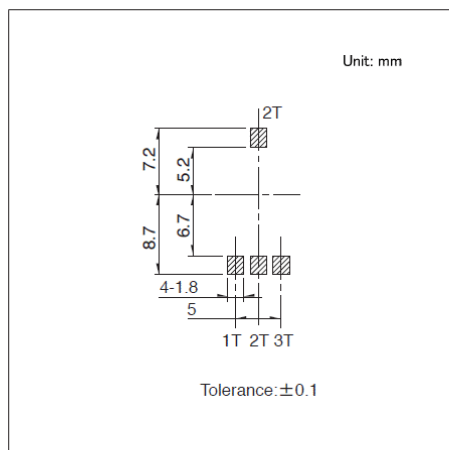
自插入侧所看到的图

图号6

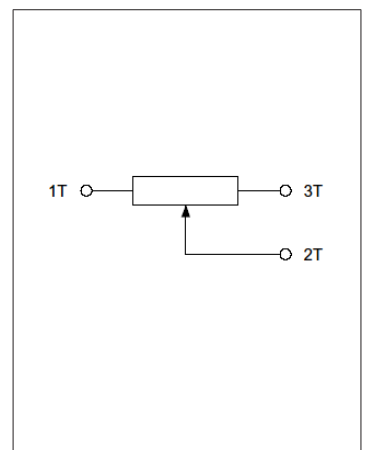
■ 外形图



■ 焊接处尺寸图



■ 电路图

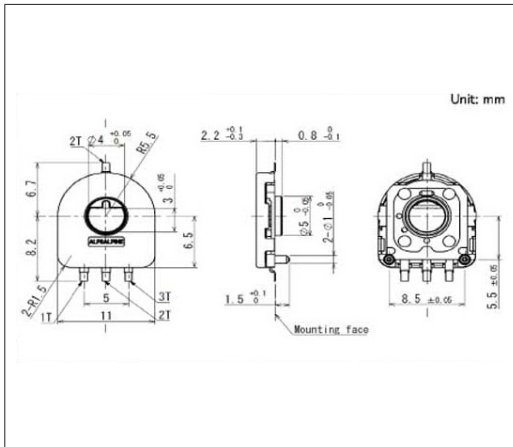


自插入侧所看到的图

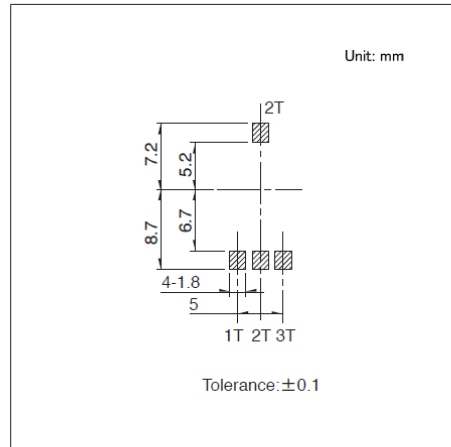
旋转型 RDC50系列

图号7

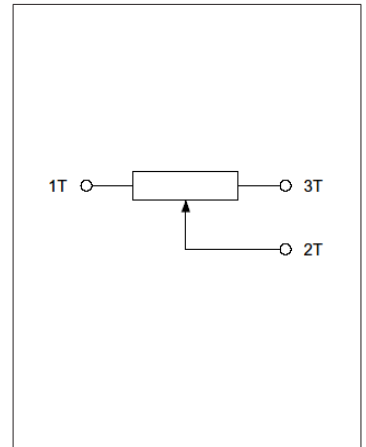
■ 外形图



■ 焊接处尺寸图



■ 电路图



自插入侧所看到的图

小型·长寿命旋转型 RDC90系列

小型, 实现了1,000万次的动作耐久性

 汽车用


■ 型: 旋转型

主要用途: Energy_Industrial: 机器人 无人机, 工业设备
Home: 白色家电, 办公设备
Automotive: 汽车导航仪 汽车音响 HVAC

■ 产品一览

产品编号	操作部方向	安装方法	线性保证范围	线性	总电阻值	动作寿命 (cycles)	外形尺寸 (mm)	汽车用	图号
RDC9010006	Vertical	Reflow (长寿命)	60°	±3%	3.3kΩ	10,000,000	11.0×13.7×3.2	●	1
RDC9010007	Vertical	Reflow (长寿命)	244°	±3%	10kΩ	10,000,000	11.0×13.7×3.2	●	

⚠ 注

1. 本产品目录上的产品信息为粗略规格。请在使用前交换正式交付规格。
2. 请以最小订购单位的N(整数) 倍来订货。

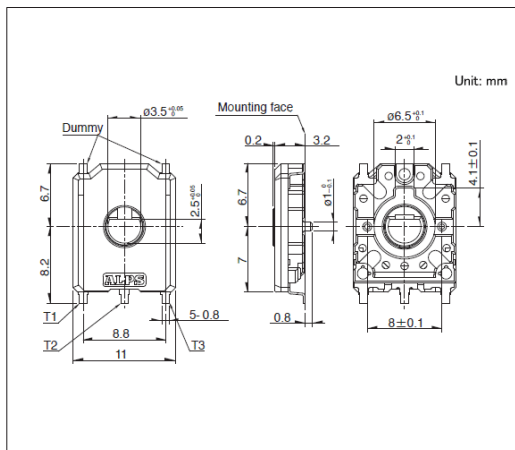
■ 包装规格

托盘

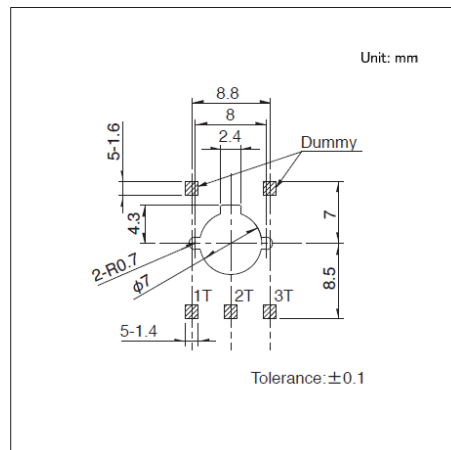
包装数 (pcs.)		出口包装箱尺寸 (mm)
1箱/日本	1箱/出口包装	
1,960	1,960	300×240×270

图号1

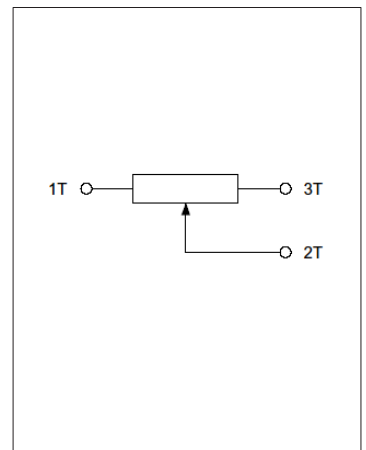
■ 外形图



■ 安装孔尺寸图



■ 电路图



自插入侧所看到的图

传感器 电阻式位置传感器

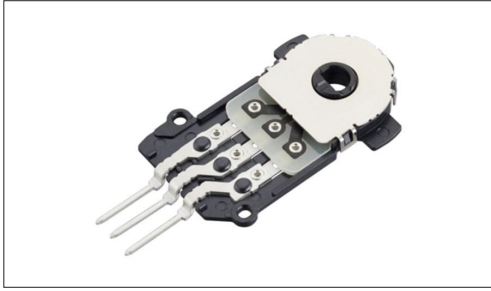
旋转型 RD6R1A系列

符合绝对线性规定的长寿命型

 汽车用

■ 型：旋转型

主要用途：Automotive：汽车导航仪 汽车音响 HVAC



■ 产品一览

产品编号	安装方法	线性保证范围	线性	总电阻值	动作寿命 (cycles)	外形尺寸 (mm)	汽车用	图号
RD6R1A0008	Connector type	310°	±2%	3.8kΩ	500,000	20.6×32.5×3.6		1

⚠ 注

1. 本产品目录上的产品信息为粗略规格。请在使用前交换正式交付规格。
2. 请以最小订购单位的N(整数) 倍来订货。

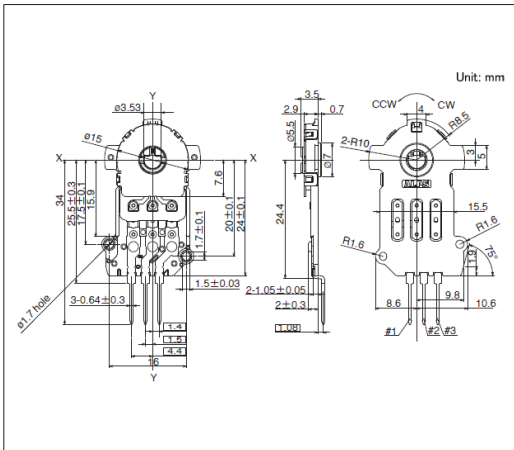
■ 包装规格

托盘

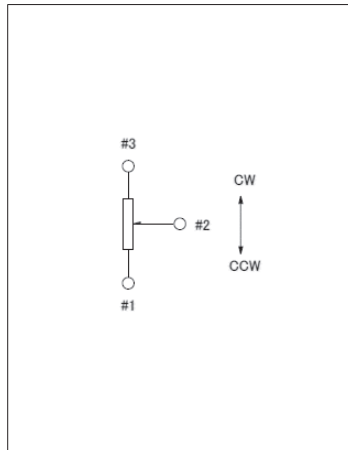
包装数 (pcs.)		出口包装箱尺寸 (mm)
1箱/日本	1箱/出口包装	
1,800	1,800	540×360×250

图号1

■ 外形图



■ 电路图



线性型

RDC10系列

以线性(相对) $\pm 0.5\%$ 的高精度为傲的省空间设计, 有助于实现整机小型化
 汽车用

※请查看产品列表以了解兼容产品



■ 型: 线性型

主要用途: Energy_Industrial: 机器人 无人机
 Game: 家庭用便携设备, VR AR
 Healthcare: 健康器具, 介护器具, 分析 检查器具
 Home: 白色家电, 办公设备
 Automotive: 汽车导航仪 汽车音响 HVAC

■ 产品一览

产品编号	操作部方向	行程 (mm)	线性保证范围	线性	总电阻值	动作寿命 (cycles)	外形尺寸 (mm)	汽车用	图号
RDC1010A12	Vertical	10	9.2mm	$\pm 0.5\%$	10k Ω	50,000	6.5×17.3×2.1	—	1
RDC1014A09	Vertical	14	12mm	$\pm 0.5\%$	10k Ω	200,000	6.9×23.5×2.9	●	2
RDC1022A05	Vertical	22	20mm	$\pm 0.5\%$	10k Ω	200,000	6.9×31.5×2.9	●	
RDC10320RB	Vertical	32	30mm	$\pm 0.5\%$	10k Ω	200,000	6.9×41.5×2.9	●	
RDC1047A03	Vertical	47	45mm	$\pm 0.5\%$	10k Ω	200,000	6.9×56.5×3.0	●	
RDC1087A01	Vertical	87	85mm	$\pm 1\%$	10k Ω	100,000	6.9×96.7×3.45	—	3

⚠ 注

1. 本产品目录上的产品信息为粗略规格。请在使用前交换正式交付规格。
2. 请以最小订购单位的N(整数) 倍来订货。
3. RDC1014、RDC1022、RDC1032、RDC1047 系列中除了上述产品以外, 还有其它种类。

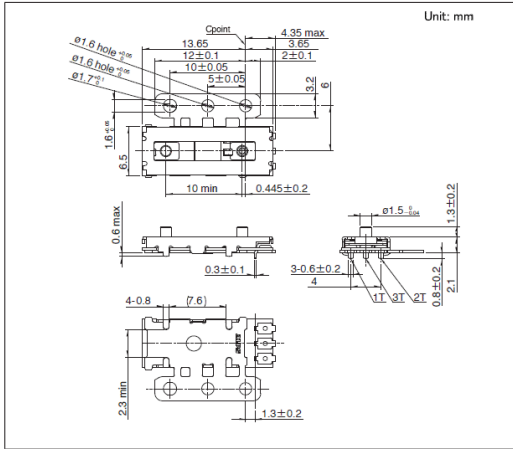
■ 包装规格

托盘

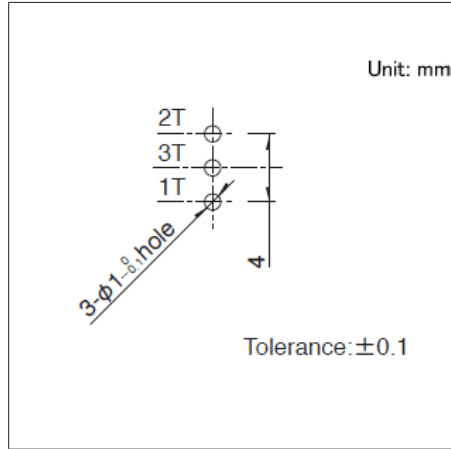
产品编号	包装数 (pcs.)		出口包装箱尺寸 (mm)
	1箱/日本	1箱/出口包装	
RDC1010A12	980	2,940	360×270×230
RDC1014A09	2,400	4,800	508×374×272
RDC1022A05	2,100	4,200	508×374×302
RDC10320RB	900	1,800	540×360×205
RDC1047A03	1,000	2,000	508×374×272
RDC1087A01	540	540	540×360×130

图号1

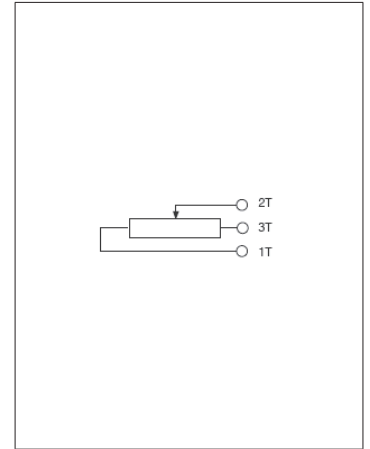
■ 外形图



■ 安装孔尺寸图

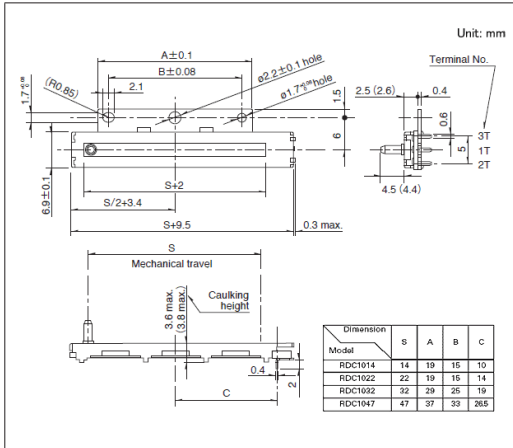


■ 电路图

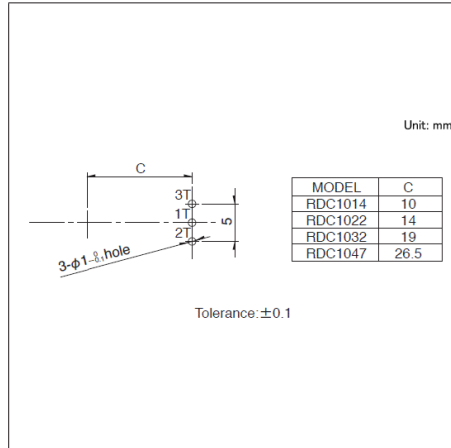


图号2

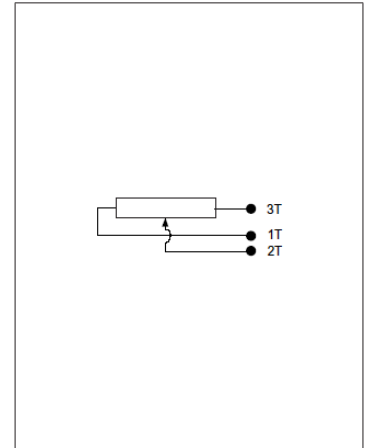
■ 外形图



■ 安装孔尺寸图

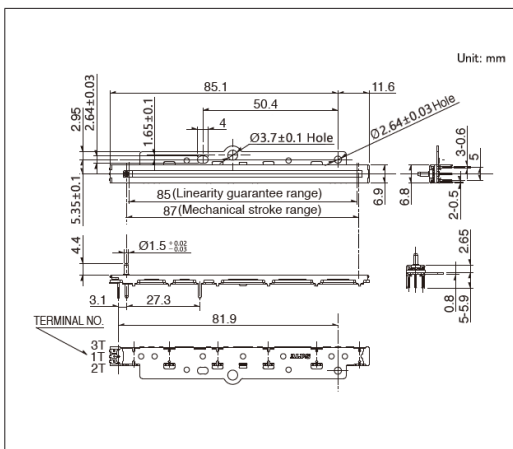


■ 电路图

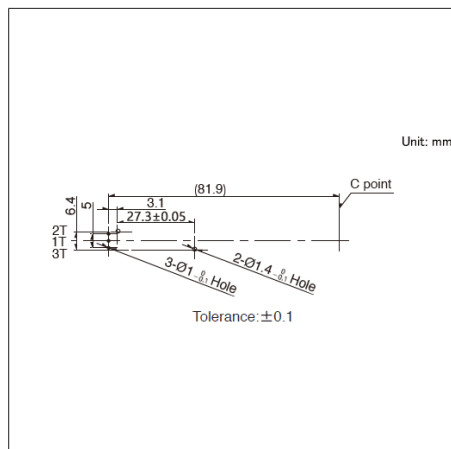


图号3

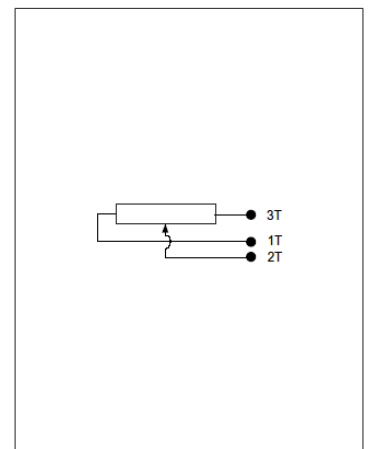
■ 外形图



■ 安装孔尺寸图



■ 电路图



线性型(汽车头灯角度检测专用)

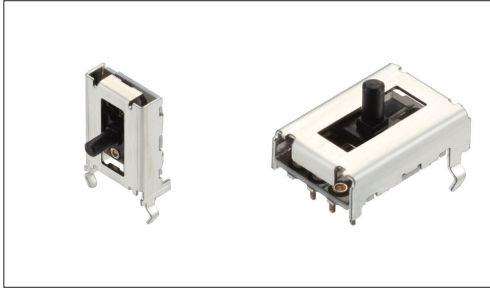
RD7系列

高精度、省空间设计, 专用于头灯角度检测

 汽车用

■ 型: 线性型

主要用途: Automotive: 大灯



■ 产品一览

产品编号	操作部方向	行程 (mm)	线性保证范围	线性	总电阻值	动作寿命 (cycles)	外形尺寸 (mm)	汽车用	图号
RD708A029A	Horizontal	8	6mm	±1%	4.7kΩ	100,000	10.0×5.0×15	●	1
RD7081015A	Vertical	8	7mm	±1%	5kΩ	100,000	10.0×15.0×4.5	●	2
RD7091008A	Vertical	9	7mm	±1%	5kΩ	100,000	9.0×15.8×3.7	●	3
RD712A028A	Horizontal	12	9mm	±1%	2.2kΩ	100,000	10.0×5.0×19.0	●	4
RD7121008A	Vertical	12	9mm	±1%	10kΩ	100,000	10.0×18.0×5.0	●	5

⚠ 注

1. 本产品目录上的产品信息为粗略规格。请在使用前交换正式交付规格。
2. 关于直线性, 可以根据用途适用各种规格, 请在订购时商谈。
3. 请以最小订购单位的N(整数) 倍来订货。

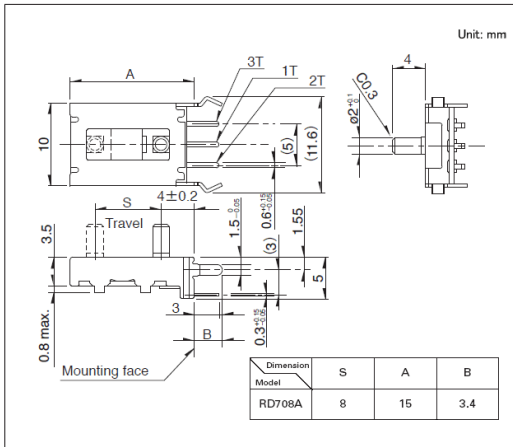
■ 包装规格

托盘

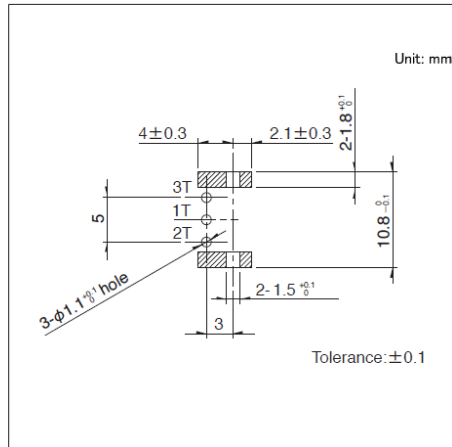
产品编号	包装数 (pcs.)		出口包装箱尺寸 (mm)
	1箱/日本	1箱/出口包装	
RD708A029A RD712A028A	2,000	4,000	527×363×215
RD7081015A	1,500	3,000	507×363×216
RD7091008A	1,800	3,600	508×364×192
RD7121008A	1,800	3,600	507×363×216

图号1

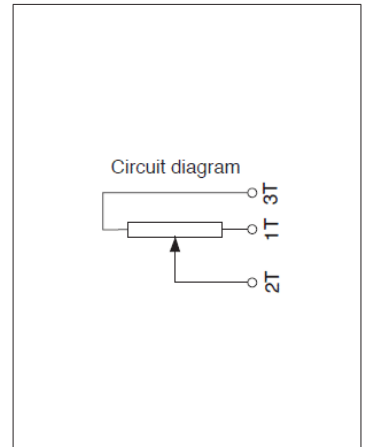
■ 外形图



■ 安装孔尺寸图



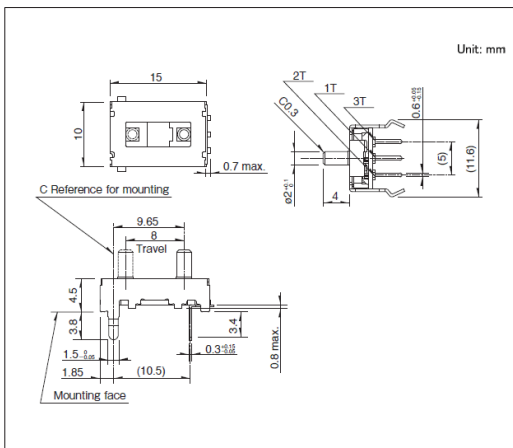
■ 电路图



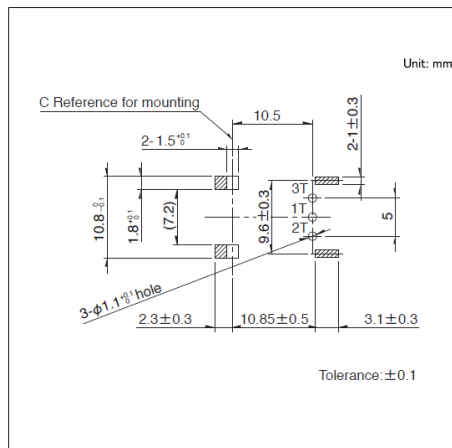
自插入侧看
斜线表示配线禁止部

图号2

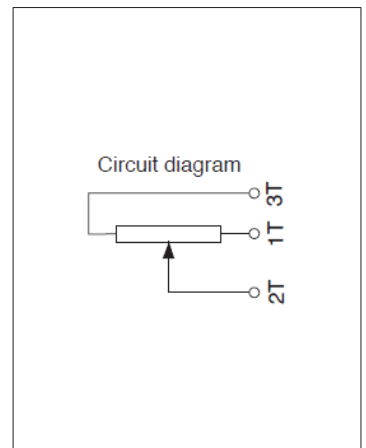
■ 外形图



■ 安装孔尺寸图



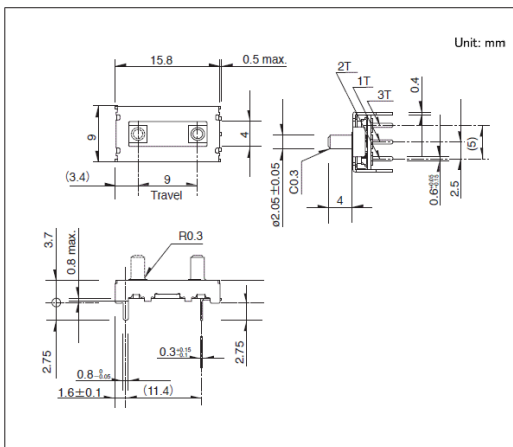
■ 电路图



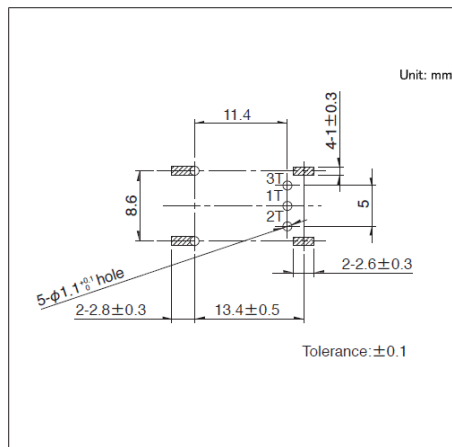
自插入侧看
斜线表示配线禁止部

图号3

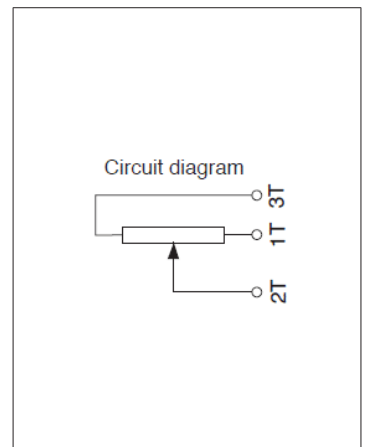
■ 外形图



■ 安装孔尺寸图



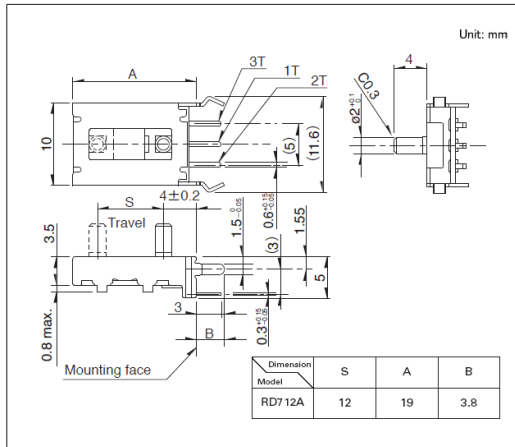
■ 电路图



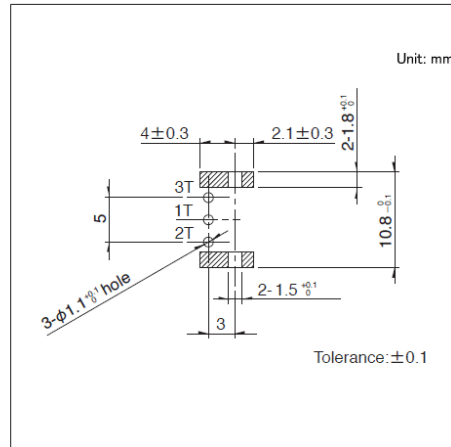
自插入侧看
斜线表示配线禁止部

图号4

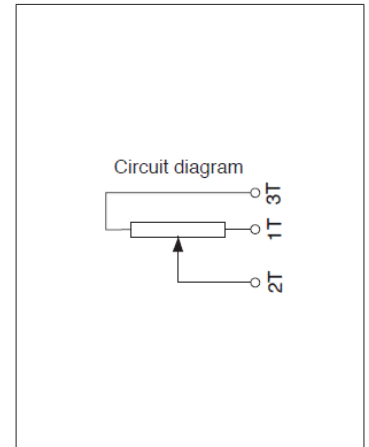
■ 外形图



■ 安装孔尺寸图



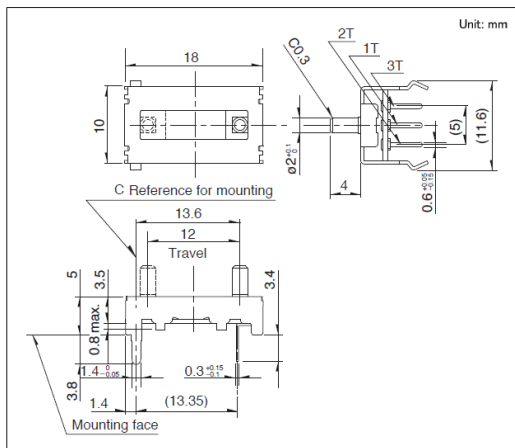
■ 电路图



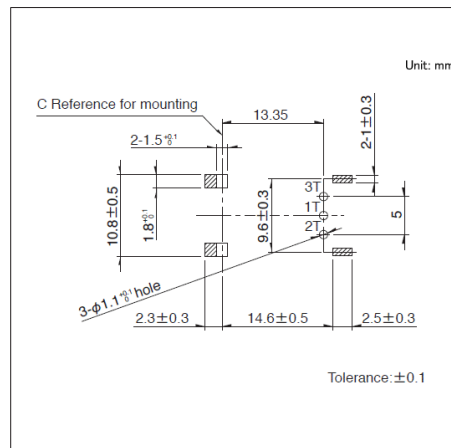
自插入侧看
斜线表示配线禁止部

图号5

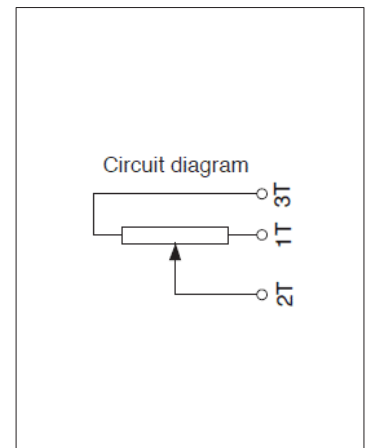
■ 外形图



■ 安装孔尺寸图



■ 电路图



自插入侧看
斜线表示配线禁止部

电阻式位置传感器 / 焊接条件

■ 手工焊接方式的参考举例

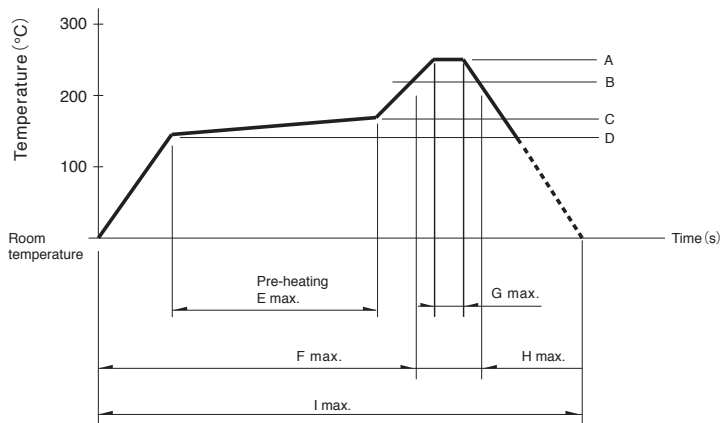
系列	烙铁头温度	焊接时间
RDC50, RDC90	350±5℃	3 ⁺¹ ₀ s
RDC10, RD7	350℃ max.	3s max.

■ 浸焊方式的参考举例

系列	预热		浸焊		焊接次数
	焊接面表面温度	加热时间	焊接温度	焊接时间	
RDC501, RDC502	100 to 150℃	1 min. max.	260±5℃	10±1s	1 time
RD7	100℃ max.	1 min. max.	260℃ max.	5s max.	1 time

■ 回流方式的参考举例

1. 清洗该传感器不能进行清洗。
2. 使用焊剂请使用含有10~15wt % 钎剂的乳酪焊剂。
3. 焊接次数焊接一次。
4. 推荐回流条件



系列	A	B	C	D	E	F	G	H	I	回流焊次数
RDC503 RDC506	250℃	230℃	180℃	150℃	2 min.	—	5s	40s	4 min.	1 time
RDC90	255℃	230℃	—	—	—	2 min.	10s	1 min.	4 min.	1 time

⚠ 注

1. 本产品,在只有红外线的回流焊接炉中,有焊接不附着的可能,所以请使用温风回流焊接炉,或红外线+温风回流焊接炉。
2. 上图所示温度是采用温风回流焊接方式时的传感器端子部的最高温度。因为根据电路板的材质,大小,厚度等的不同,电路板温度和传感器表面温度有相差很大的可能,请注意,传感器表面温度不要超过250℃。
3. 根据回流焊接槽的种类,条件不同结果不同,请事先充分进行确认之后使用。

电阻式位置传感器 / 使用时的注意事项

关于化学用品的使用

传感器使用了合成树脂, 因此请避免在氨、胺类、碱性水溶液、芳烃、酮类、酯类、卤代烃类等化学药品影响特别大的气体氛围下使用。

关于噪音对策

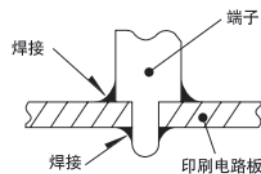
当从传感器读取数据时, 由于受外部噪音混入的影响, 偶尔会有输出混乱的情况。为了把这种现象抑制到最小限度, 软件上需要以下考虑。

例)

- 数据读入时, 一定多次进行, 取得平均值。
- 对认为是读取错误的的数据, 判断为无效。
- 当产生疑义时, 再次读取, 或者组合上述内容, 等等。

关于焊接

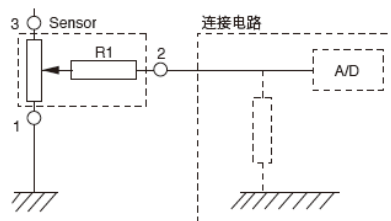
焊接时, 如图所示, 要避免使用让焊剂在印刷基板上上面流淌的配线和焊接。这会导致端子部的接触不良。当无法避免时, 请事先咨询我们。



关于接触阻抗

由于电阻型位置传感器的结构, 在传感器内部会产生接触电阻 (以下的 R_1)。

为减轻接触电阻 (R_1) 的影响, 使用前请将连接到输出端子的电路的内部阻抗设置为 $1\text{M}\Omega$ 或更高的值。



关于结露

不要在电阻表面等结露, 水滴附着的条件下使用传感器。可能会造成绝缘劣化或短路。

保管方法








1. 产品以交货时的状态在常温, 常湿, 不受直射阳光照射, 不产生腐蚀性气体的场所保管, 自交货起 6 个月以内为限度, 请尽可能快地使用。
2. 开封后用聚乙烯袋与外气隔断, 请在与上述相同环境下保管, 并尽快使用。
3. 请不要过分地堆积。

TACT Switch™

- 按入式 ————— 38
- 表面贴装式 ————— 62
- 径向式 ————— 127

按入式

产品系列一览

系列		SKHL	SKHH	SKHW	SKQJ	SKQB	SKQE	SKHC	
照片									
操作感觉		敏感							
防水		—	—	—	—	●	—	—	
防尘		—	—	●	●	●	●	—	
操作方向	Top push	●	●	●	●	●	●	●	
	Side push	●	●	—	●	●	—	—	
接地端子		—	○	—	—	—	—	—	
外形尺寸 (mm)		6.0×3.5×4.3 6.0×3.5×5.0 7.3×7.22×4.3	6.0×6.0×4.3 6.0×6.0×5.0 6.0×6.0×7.0 6.0×6.0×7.3 6.0×6.0×9.5 6.0×6.0×13.0 6.0×6.0×17.0 7.5×7.85×7.0 7.5×7.85×7.1 7.5×9.85×7.1 7.5×12.35×7.1 7.5×19.85×7.1	6.0×6.0×4.3 6.0×6.0×5.0	6.6×6.6×5.0 6.6×6.6×7.0 6.6×6.6×9.5 7.5×7.85×7.0	10.0×10.0×5.0 10.0×10.0×13.0 10.0×10.0×23.2 11.5×11.9×11.0	12.0×12.0×4.3 12.0×12.0×7.3		
动作力 (N)		0.98 1.57 2.55	0.98 1.57 1.96 2.55 3.53 5.10	1.57 2.55	0.98 1.57	1.57 2.55		0.74 1.27 2.55	
行程 (mm)		0.25		0.3	0.25	0.3			
使用温度范围		-20°C to +70°C -40°C to +90°C	-40°C to +90°C		-20°C to +70°C	-40°C to +90°C		-40°C to +85°C	
电性能	最大额定	50mA 12V DC							
	最小额定	10μA 1V DC							
	绝缘电阻	100MΩ min. 100V DC for 1 min.							
	耐电压	250V AC for 1 min.							
耐环境性能	耐寒性能	-30°C 96h -40°C 96h	-40°C 96h		-30°C 96h	-40°C 96h			
	耐热性能	80°C 96h 90°C 96h	90°C 96h		80°C 96h	90°C 96h			
	耐湿性能	60°C, 90 to 95%RH 96h				60°C, 90 to 95%RH 1,000h	60°C, 90 to 95%RH 96h		
汽车用		●	○	—	—	●	—	—	



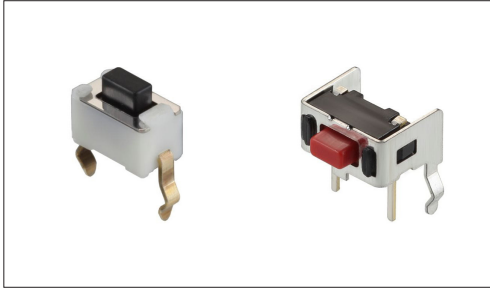
注

表中的●符号表示适用于系列内的全部产品，表中的○符号表示适用于系列内的部分产品。

6×3.5mm(按入式)

SKHL系列

为高密度贴装做出贡献的顶推型和侧推型两种类型

 汽车用


- 系列: Sharp feeling type
- 最大额定: 50mA 12V DC
- 最小额定: 10μA 1V DC

主要用途: Energy_Industrial: 工业设备
 Healthcare: 健康器具, 分析 检查器具
 Home: 办公设备
 Audio_TV: 画面, 音响, 专业音响
 Automotive: 汽车导航仪 汽车音响 HVAC

■ 产品一览

产品编号	类型名称	操作方向	动作力 (N)	行程 (mm)	操作寿命 (cycles)	初期接触电阻	外形尺寸 (W×D×H) (mm)	防水	防尘	汽车用	图号
SKHLAAA010	Top push type	Top push	0.98	0.25	50000	500mΩ max.	6.0×3.5×4.3	—	—	●	1
SKHLACA010		Top push	1.57	0.25	50000	500mΩ max.	6.0×3.5×4.3	—	—	●	
SKHLAJA010		Top push	2.55	0.25	30000	500mΩ max.	6.0×3.5×4.3	—	—	●	
SKHLABA010		Top push	0.98	0.25	50000	500mΩ max.	6.0×3.5×5.0	—	—	●	2
SKHLADA010		Top push	1.57	0.25	50000	500mΩ max.	6.0×3.5×5.0	—	—	●	
SKHLAKA010		Top push	2.55	0.25	30000	500mΩ max.	6.0×3.5×5.0	—	—	●	
SKHLLAA010	Side push type	Side push	0.98	0.25	50,000	500mΩ max.	7.3×7.22×4.3	—	—	●	3
SKHLLBA010		Side push	1.57	0.25	50,000	500mΩ max.	7.3×7.22×4.3	—	—	●	
SKHLLFA010		Side push	2.55	0.25	30,000	500mΩ max.	7.3×7.22×4.3	—	—	●	
SKHLLCA010		Side push	0.98	0.25	50,000	500mΩ max.	7.3×7.22×4.3	—	—	●	4
SKHLLDA010		Side push	1.57	0.25	50,000	500mΩ max.	7.3×7.22×4.3	—	—	●	

 注

1. 本产品目录上的产品信息为粗略规格。请在使用前交换正式交付规格。
2. 请以最小订购单位的N(整数) 倍来订货。

■ 包装规格

散装

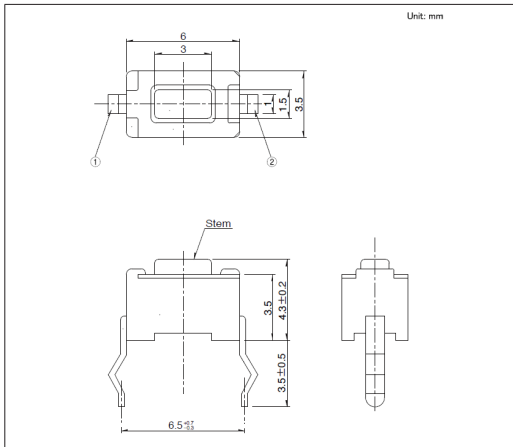
包装数 (pcs.)		出口包装箱尺寸 (mm)
1箱/日本	1箱/出口包装	
10,000	30,000	309×476×347

TACT Switch™
6×3.5mm(按入式)
SKHL系列

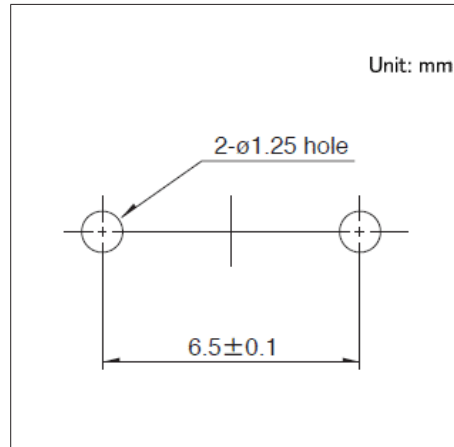
按入式

图号1

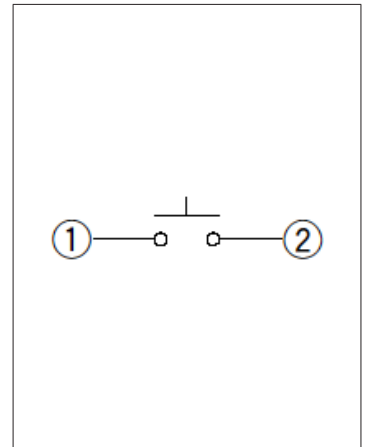
■ 外形图



■ 安装孔尺寸图



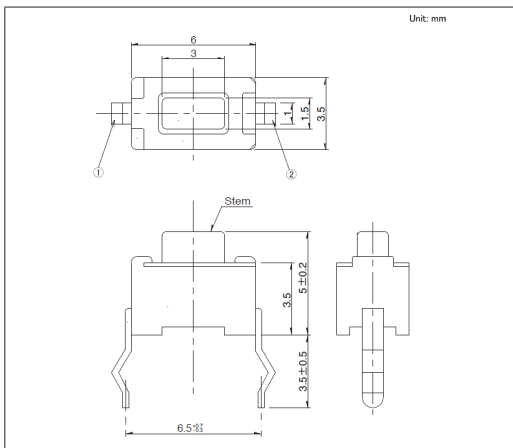
■ 电路图



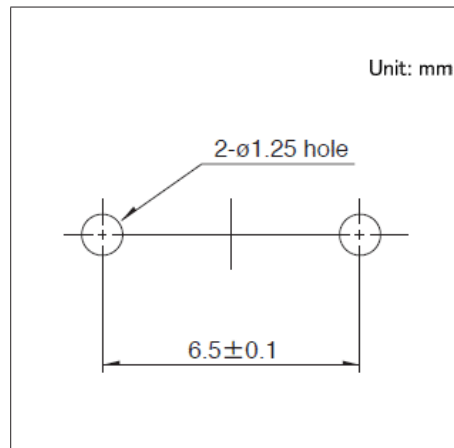
自开关安装面看

图号2

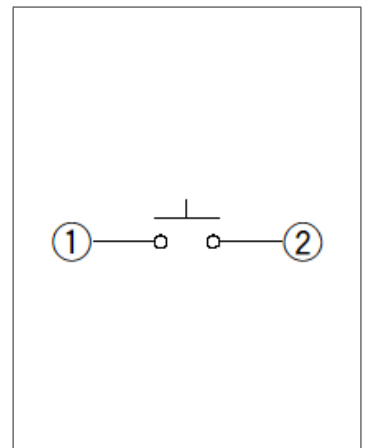
■ 外形图



■ 安装孔尺寸图



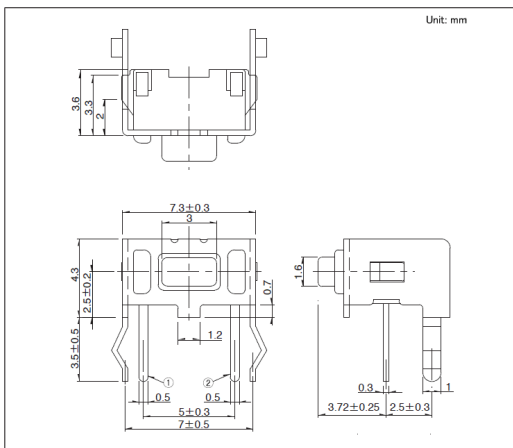
■ 电路图



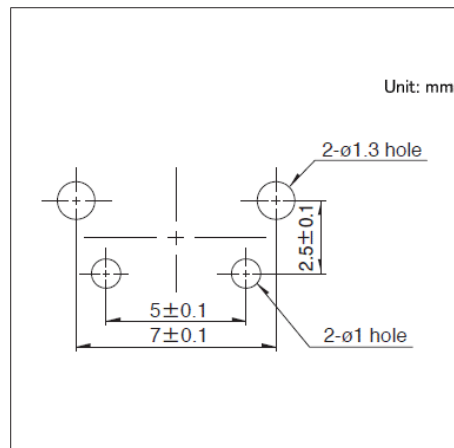
自开关安装面看

图号3

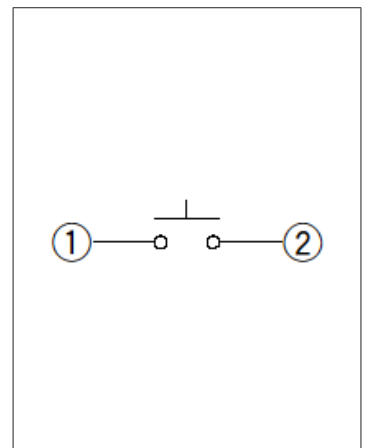
■ 外形图



■ 安装孔尺寸图



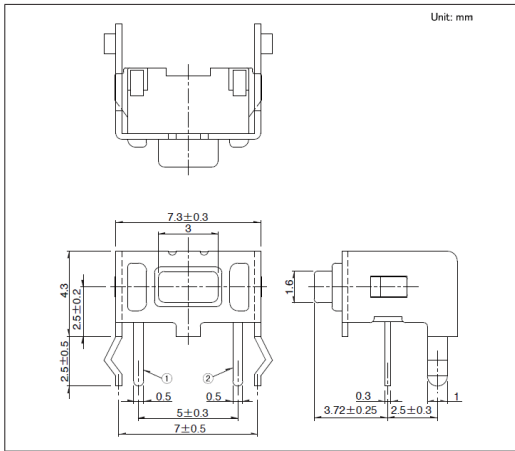
■ 电路图



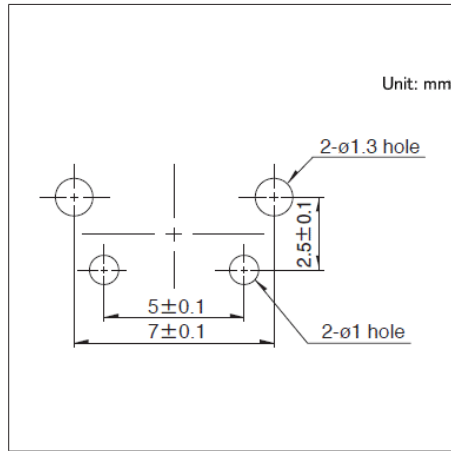
自开关安装面看

图号4

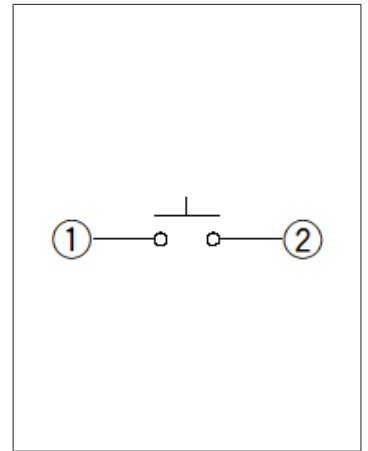
■ 外形图



■ 安装孔尺寸图



■ 电路图



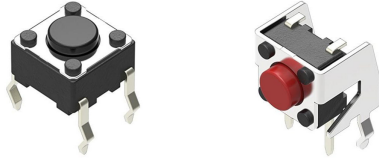
自开关安装面看

6mm方(按入式)
SKHH系列

使用方便且有丰富的产品种类而受到好评的6.0mm方型

 汽车用

※请查看产品列表以了解兼容产品



- 系列: Sharp feeling type
- 最大额定: 50mA 12V DC
- 最小额定: 10 μ A 1V DC

主要用途: Energy_Industrial: 工业设备
 Healthcare: 健康器具, 分析 检查器具
 Home: 办公设备
 Audio_TV: 画面, 音响, 专业音响
 Automotive: 汽车导航仪 汽车音响 HVAC

■ 产品一览

产品编号	类型名称	操作方向	动作力 (N)	行程 (mm)	操作寿命 (cycles)	初期接触电阻	外形尺寸 (W×D×H) (mm)	防水	防尘	汽车用	图号
SKHHAJA010	Top push type	Top push	0.98	0.25	1,000,000	100m Ω max.	6.0×6.0×4.3	—	—	●	1
SKHHALA010		Top push	1.57	0.25	500,000	100m Ω max.	6.0×6.0×4.3	—	—	●	
SKHHAQA010		Top push	2.55	0.25	200,000	100m Ω max.	6.0×6.0×4.3	—	—	●	
SKHHAKA010		Top push	0.98	0.25	1,000,000	100m Ω max.	6.0×6.0×5.0	—	—	●	2
SKHHAMA010		Top push	1.57	0.25	500,000	100m Ω max.	6.0×6.0×5.0	—	—	●	
SKHHARA010		Top push	2.55	0.25	200,000	100m Ω max.	6.0×6.0×5.0	—	—	●	
SKHHCQA010		Top push	3.53	0.25	200,000	100m Ω max.	6.0×6.0×5.0	—	—	●	
SKHHCRA010		Top push	5.10	0.25	200,000	100m Ω max.	6.0×6.0×5.0	—	—	●	
SKHHBVA010		Top push	0.98	0.25	1,000,000	100m Ω max.	6.0×6.0×7.0	—	—	●	3
SKHHBWA010		Top push	1.57	0.25	500,000	100m Ω max.	6.0×6.0×7.0	—	—	●	
SKHHBYA010		Top push	2.55	0.25	200,000	100m Ω max.	6.0×6.0×7.0	—	—	●	
SKHHANA010		Top push	0.98	0.25	1,000,000	100m Ω max.	6.0×6.0×9.5	—	—	●	4
SKHHAPA010		Top push	1.57	0.25	500,000	100m Ω max.	6.0×6.0×9.5	—	—	●	
SKHHBSA010		Top push	2.55	0.25	200,000	100m Ω max.	6.0×6.0×9.5	—	—	●	
SKHHDTA010		Top push	0.98	0.25	1,000,000	100m Ω max.	6.0×6.0×13.0	—	—	●	5
SKHHDUA010		Top push	1.57	0.25	500,000	100m Ω max.	6.0×6.0×13.0	—	—	●	
SKHHDHA010	Top push	0.98	0.25	500,000	100m Ω max.	6.0×6.0×17.0	—	—	●	6	
SKHHDJA010	Top push	1.57	0.25	300,000	100m Ω max.	6.0×6.0×17.0	—	—	●		
SKHHCWA010	Joint stem type	Top push	0.98	0.25	1,000,000	100m Ω max.	6.0×6.0×7.3	—	—	●	7
SKHHDAA010		Top push	1.57	0.25	500,000	100m Ω max.	6.0×6.0×7.3	—	—	●	
SKHHDGA010		Top push	2.55	0.25	200,000	100m Ω max.	6.0×6.0×7.3	—	—	●	
SKHHPJA010	With ground terminal type	Top push	0.98	0.25	1,000,000	100m Ω max.	6.0×6.0×4.3	—	—	●	8
SKHHPLA010		Top push	1.57	0.25	500,000	100m Ω max.	6.0×6.0×4.3	—	—	●	
SKHHPQA010		Top push	2.55	0.25	200,000	100m Ω max.	6.0×6.0×4.3	—	—	●	

产品编号	类型名称	操作方向	动作力 (N)	行程 (mm)	操作寿命 (cycles)	初期接触电阻	外形尺寸 (W×D×H) (mm)	防水	防尘	汽车用	图号
SKHHPKA010	With ground terminal type	Top push	0.98	0.25	1,000,000	100mΩ max.	6.0×6.0×5.0	—	—	●	9
SKHHPMA010		Top push	1.57	0.25	500,000	100mΩ max.	6.0×6.0×5.0	—	—	●	
SKHHPRA010		Top push	2.55	0.25	200,000	100mΩ max.	6.0×6.0×5.0	—	—	●	
SKHHQVA010		10	Top push	0.98	0.25	1,000,000	100mΩ max.	6.0×6.0×7.0	—	—	●
SKHHQWA010			Top push	1.57	0.25	500,000	100mΩ max.	6.0×6.0×7.0	—	—	●
SKHHQYA010			Top push	2.55	0.25	200,000	100mΩ max.	6.0×6.0×7.0	—	—	●
SKHHPNA010		11	Top push	0.98	0.25	1,000,000	100mΩ max.	6.0×6.0×9.5	—	—	●
SKHHPPA010			Top push	1.57	0.25	500,000	100mΩ max.	6.0×6.0×9.5	—	—	●
SKHHQNA010			Top push	2.55	0.25	200,000	100mΩ max.	6.0×6.0×9.5	—	—	●
SKHHUFA010		Side push type	Side push	1.96	0.25	2,000,000	100mΩ max.	7.5×7.85×7.0	—	—	—
SKHHLMA010	Side push		0.98	0.25	1,000,000	100mΩ max.	7.5×7.85×7.1	—	—	—	13
SKHHLNA010	Side push		1.57	0.25	500,000	100mΩ max.	7.5×7.85×7.1	—	—	—	
SKHHLPA010	Side push		2.55	0.25	200,000	100mΩ max.	7.5×7.85×7.1	—	—	—	
SKHHLQA010	14		Side push	0.98	0.25	1,000,000	100mΩ max.	7.5×12.35×7.1	—	—	—
SKHHLRA010			Side push	1.57	0.25	500,000	100mΩ max.	7.5×12.35×7.1	—	—	—
SKHHLSA010			Side push	2.55	0.25	200,000	100mΩ max.	7.5×12.35×7.1	—	—	—
SKHHLUA010	15		Side push	0.98	0.25	1,000,000	100mΩ max.	7.5×9.85×7.1	—	—	—
SKHHLVA010			Side push	1.57	0.25	500,000	100mΩ max.	7.5×9.85×7.1	—	—	—
SKHHLWA010			Side push	2.55	0.25	200,000	100mΩ max.	7.5×9.85×7.1	—	—	—
SKHHNHA010	16		Side push	0.98	0.25	500,000	100mΩ max.	7.5×19.85×7.1	—	—	—
SKHHNJA010			Side push	1.57	0.25	300,000	100mΩ max.	7.5×19.85×7.1	—	—	—
SKHHNKA010			Side push	2.55	0.25	200,000	100mΩ max.	7.5×19.85×7.1	—	—	—

 注

1. 本产品目录上的产品信息为粗略规格。请在使用前交换正式交付规格。
2. 请使用1.6mm板厚的印刷电路板。
3. 请以最小订购单位的N(整数) 倍来订货。

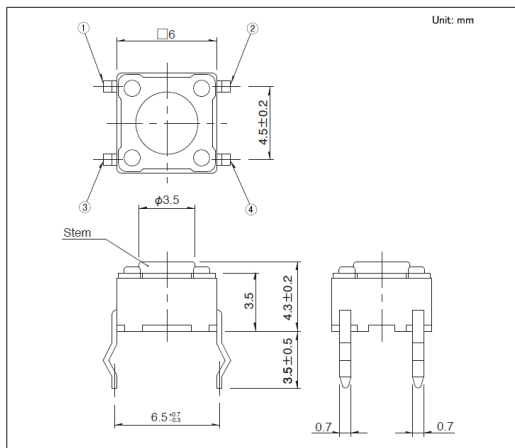
■ 包装规格

散装

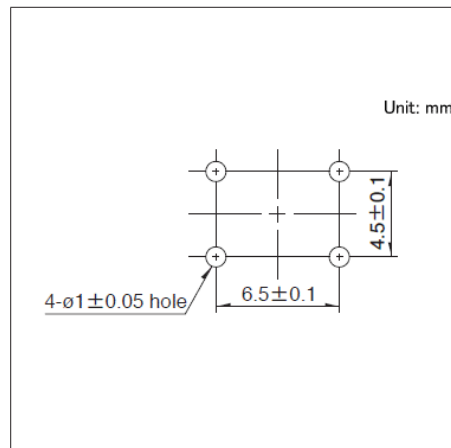
产品编号	包装数 (pcs.)		出口包装箱尺寸 (mm)
	1箱/日本	1箱/出口包装	
SKHHAJA010 SKHHALA010 SKHHAQA010 SKHHAKA010 SKHHAMA010 SKHHARA010 SKHHCA010 SKHHCQA010 SKHHCRA010 SKHHBVA010 SKHHBWA010 SKHHBYA010 SKHHANA010 SKHHAPA010 SKHHBSA010 SKHHCWA010 SKHHDAA010 SKHHDGA010 SKHHHPJA010 SKHHPLA010 SKHHPQA010 SKHHPKA010 SKHHPPA010 SKHHPPRA010 SKHHQVA010 SKHHQWA010 SKHHQYA010 SKHHPNA010 SKHHPPA010 SKHHQNA010 SKHHLMA010 SKHHLNA010 SKHHLPA010 SKHHLQA010 SKHHLRA010 SKHHLSA010 SKHHLUA010 SKHHLVA010 SKHHLWA010 SKHHUFA010	10,000	30,000	309 x 476 x 347
SKHHDTA010 SKHHDUA010 SKHHDHA010 SKHHDJA010 SKHHNHA010 SKHHNJA010 SKHHNKA010	5,000	15,000	309 x 476 x 347

图号1

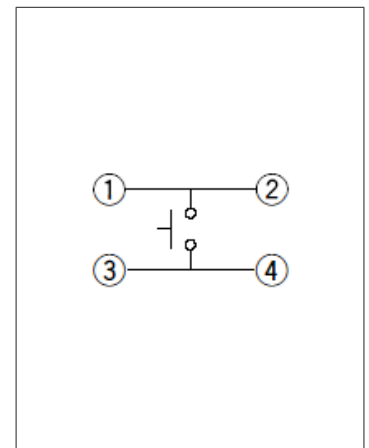
■ 外形图



■ 安装孔尺寸图



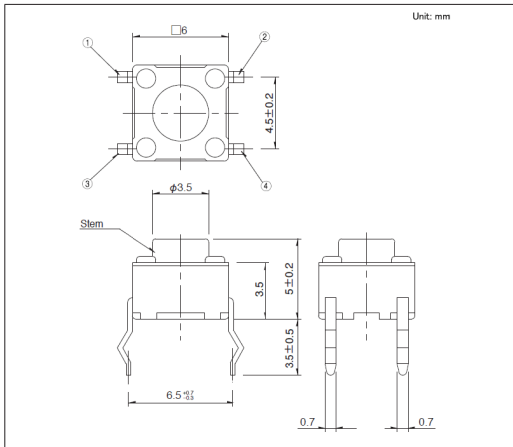
■ 电路图



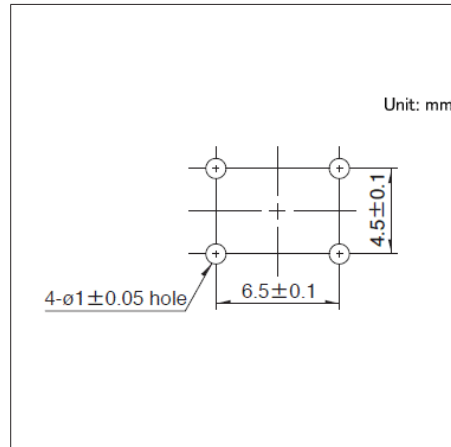
自开关安装面看

图号2

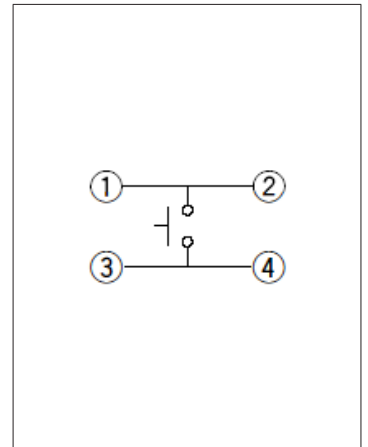
■ 外形图



■ 安装孔尺寸图



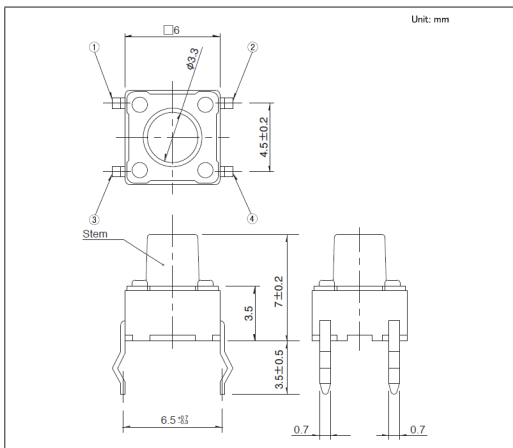
■ 电路图



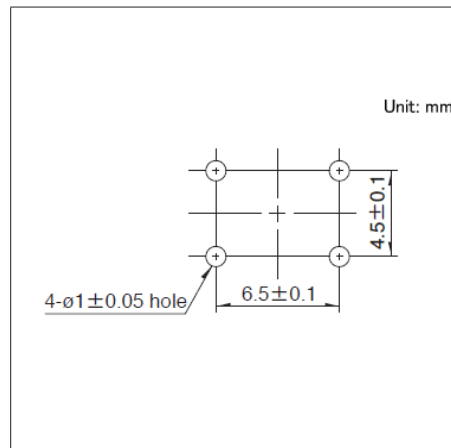
自开关安装面看

图号3

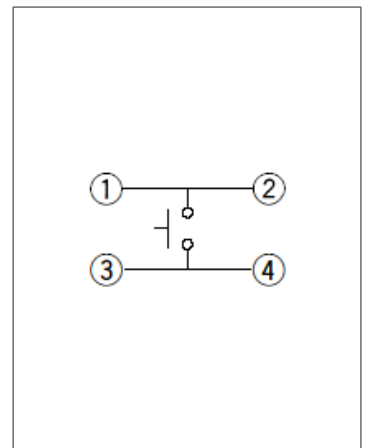
■ 外形图



■ 安装孔尺寸图



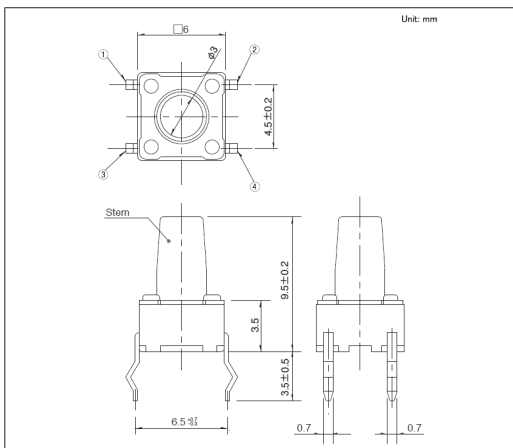
■ 电路图



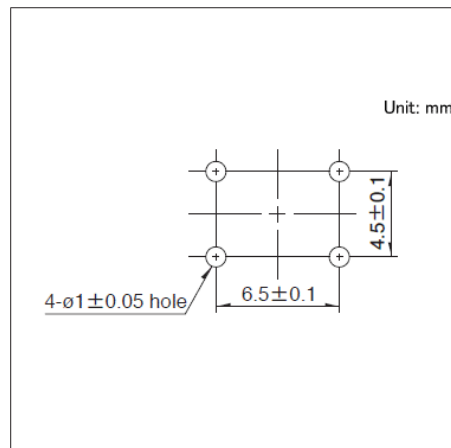
自开关安装面看

图号4

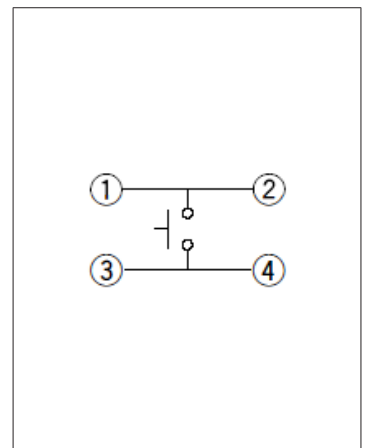
■ 外形图



■ 安装孔尺寸图



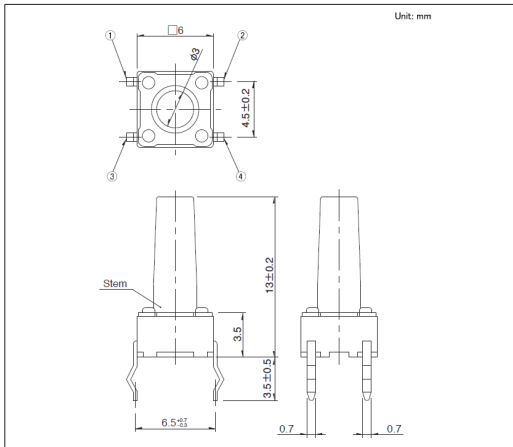
■ 电路图



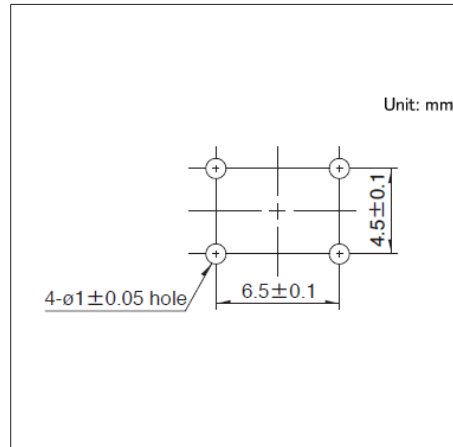
自开关安装面看

图号5

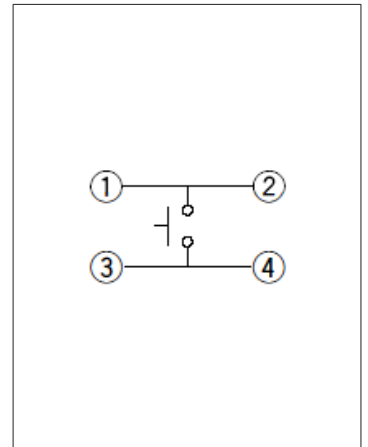
■ 外形图



■ 安装孔尺寸图



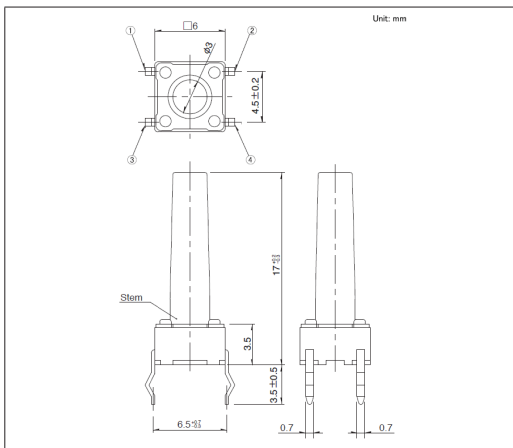
■ 电路图



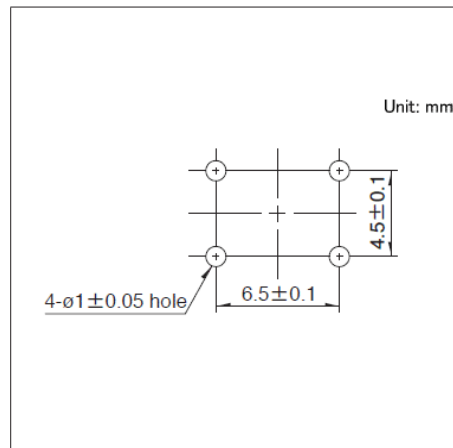
自开关安装面看

图号6

■ 外形图



■ 安装孔尺寸图



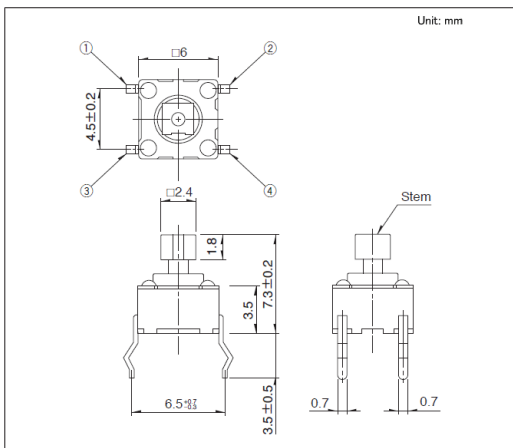
■ 电路图



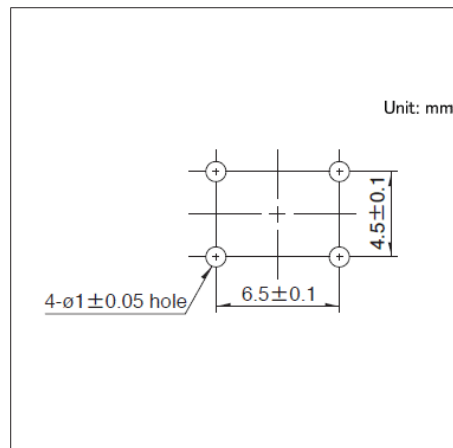
自开关安装面看

图号7

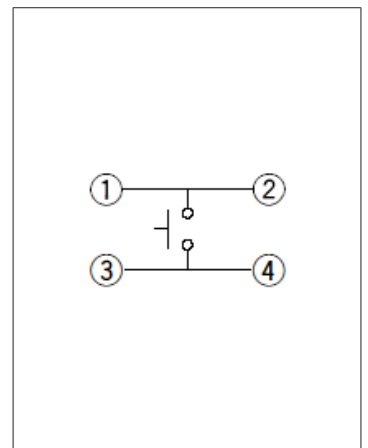
■ 外形图



■ 安装孔尺寸图



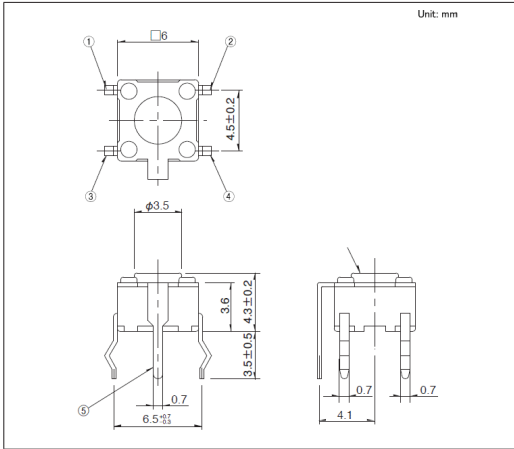
■ 电路图



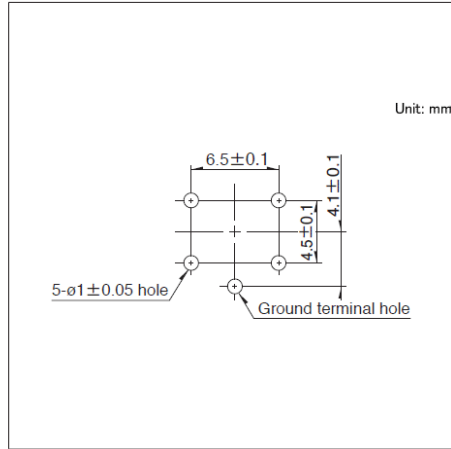
自开关安装面看

图号8

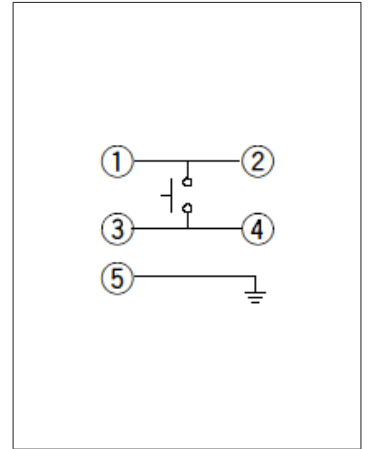
■ 外形图



■ 安装孔尺寸图



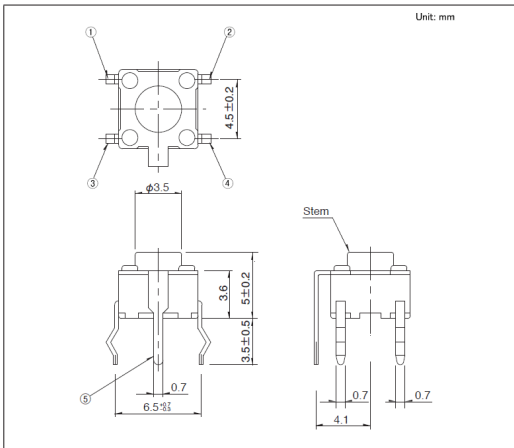
■ 电路图



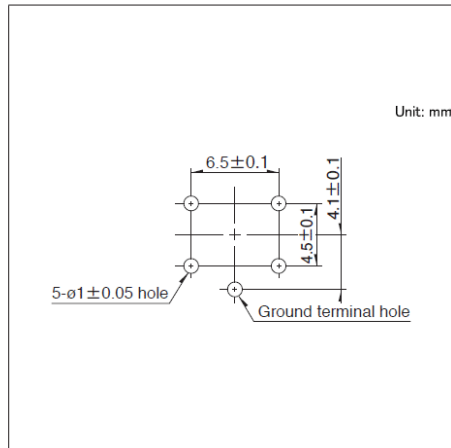
自开关安装面看

图号9

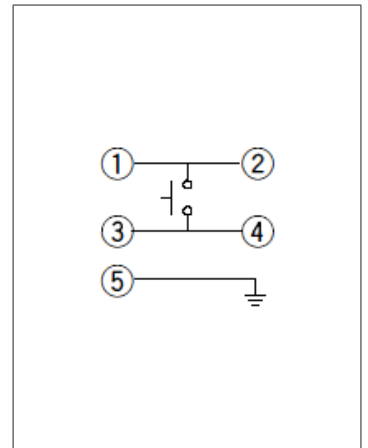
■ 外形图



■ 安装孔尺寸图



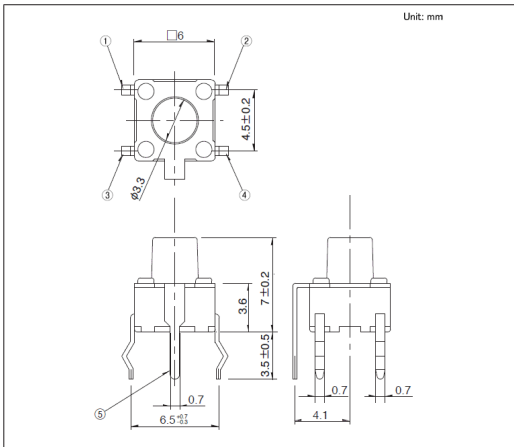
■ 电路图



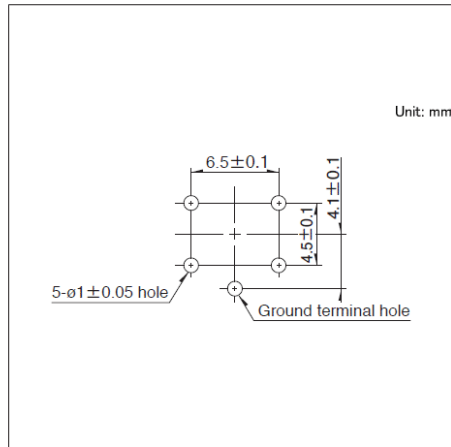
自开关安装面看

图号10

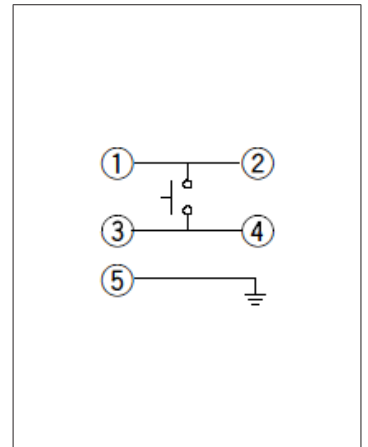
■ 外形图



■ 安装孔尺寸图



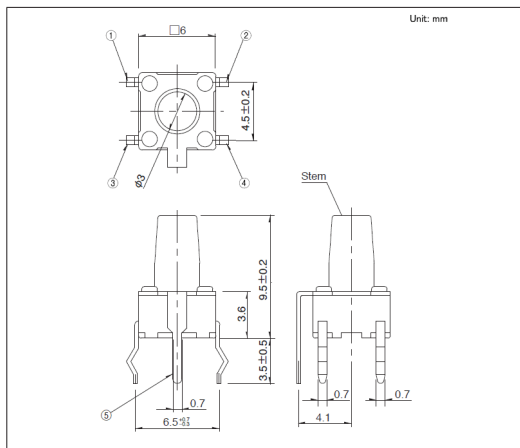
■ 电路图



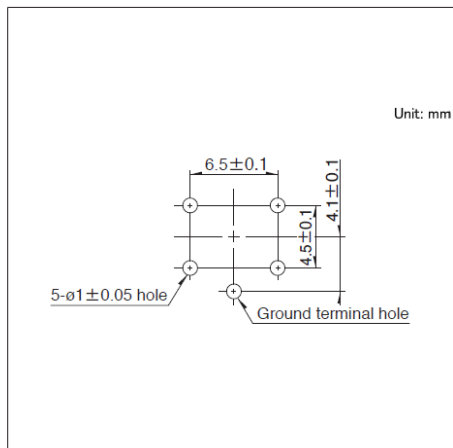
自开关安装面看

图号11

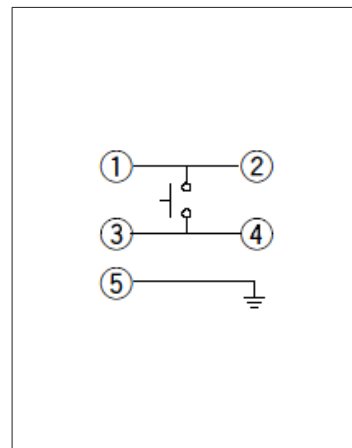
■ 外形图



■ 安装孔尺寸图



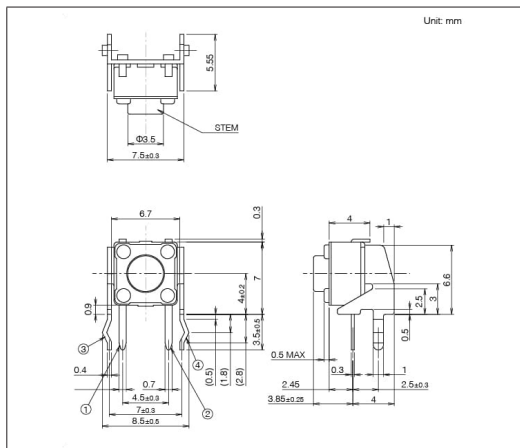
■ 电路图



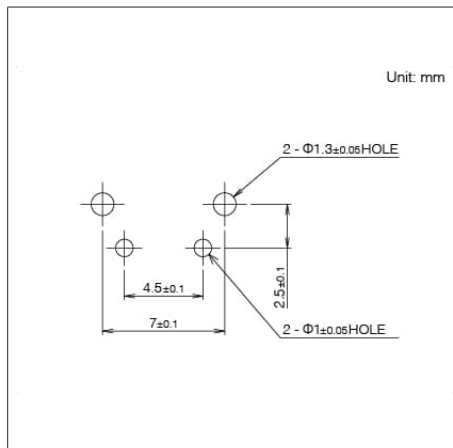
自开关安装面看

图号12

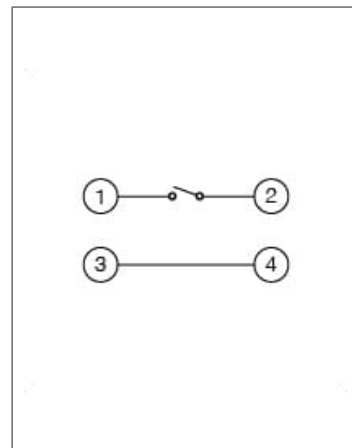
■ 外形图



■ 安装孔尺寸图



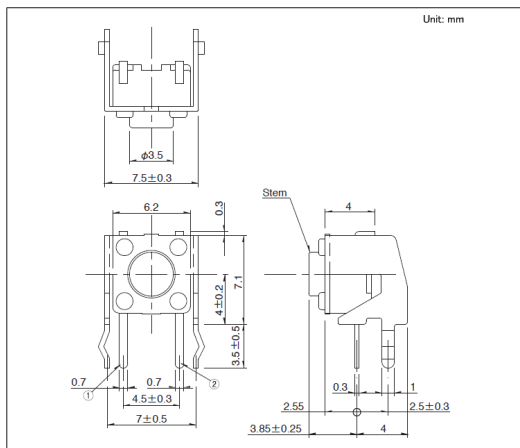
■ 电路图



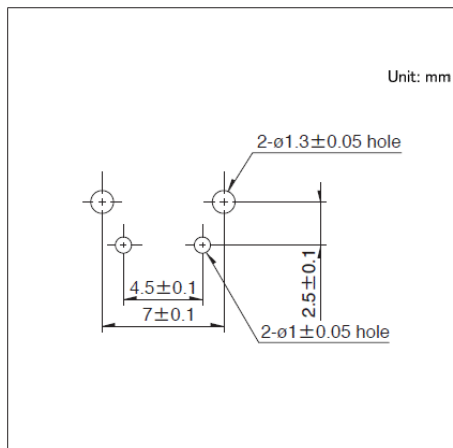
自开关安装面看

图号13

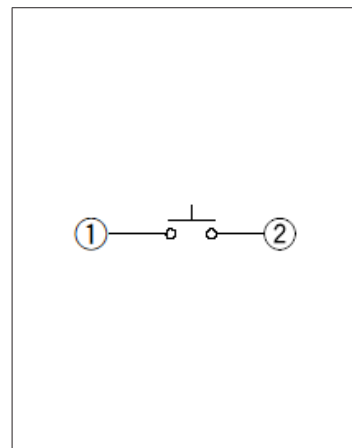
■ 外形图



■ 安装孔尺寸图



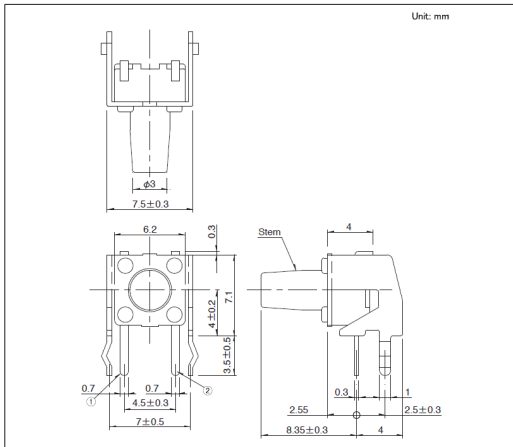
■ 电路图



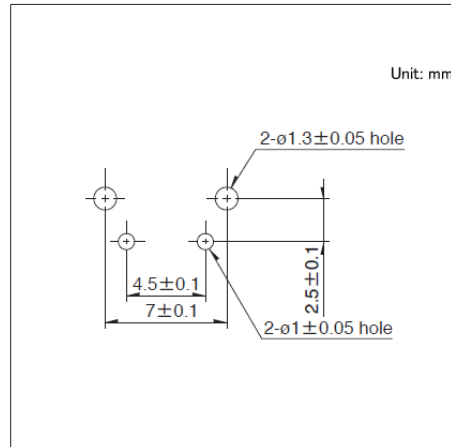
自开关安装面看

图号14

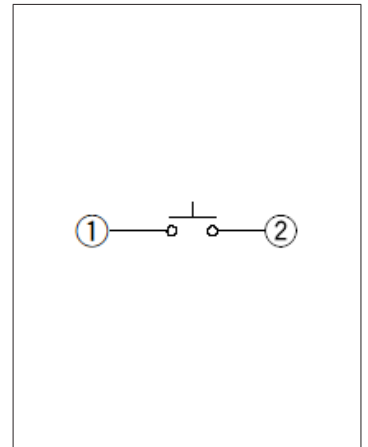
■ 外形图



■ 安装孔尺寸图



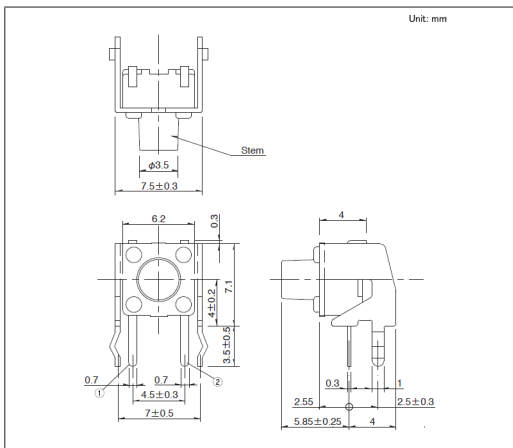
■ 电路图



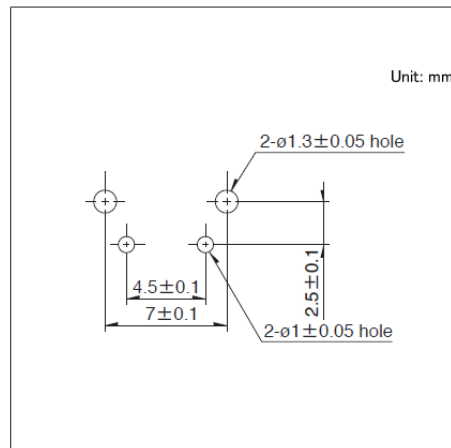
自开关安装面看

图号15

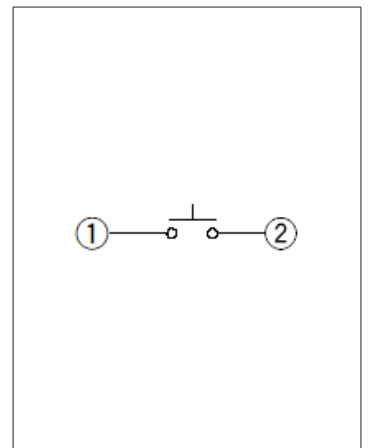
■ 外形图



■ 安装孔尺寸图



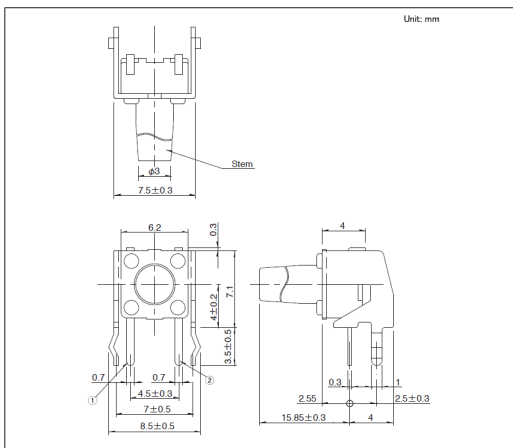
■ 电路图



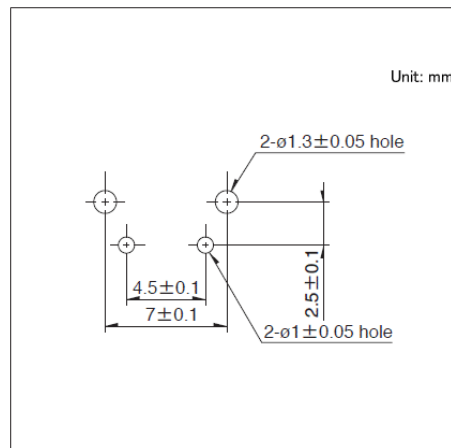
自开关安装面看

图号16

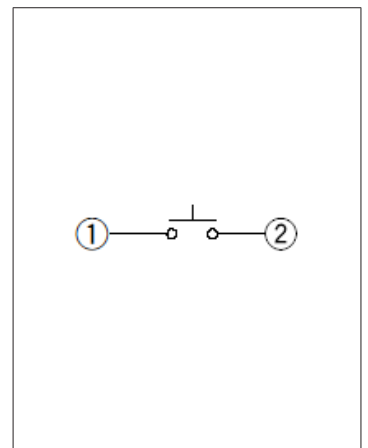
■ 外形图



■ 安装孔尺寸图



■ 电路图



自开关安装面看

6mm方防尘(按入式)

SKHW系列

独有的防尘结构和敏感的操作感, 适用于多种设备

防尘型



- 系列: Sharp feeling type
- 最大额定: 50mA 12V DC
- 最小额定: 10 μ A 1V DC

主要用途: Energy_Industrial: 工业设备
 Healthcare: 健康器具, 分析 检查器具
 Home: 白色家电, 办公设备
 Audio_TV: 画面, 音响, 专业音响

■ 产品一览

产品编号	操作方向	动作力 (N)	行程 (mm)	操作寿命 (cycles)	初期接触电阻	外形尺寸 (W×D×H) (mm)	防水	防尘	汽车用	图号
SKHWALA010	Top push	1.57	0.3	1,000,000	100m Ω max.	6.0×6.0×4.3	—	●	—	1
SKHWARA010	Top push	2.55	0.3	500,000	100m Ω max.	6.0×6.0×4.3	—	●	—	
SKHWAPA010	Top push	1.57	0.3	1,000,000	100m Ω max.	6.0×6.0×5.0	—	●	—	2
SKHWAQA010	Top push	2.55	0.3	500,000	100m Ω max.	6.0×6.0×5.0	—	●	—	

⚠ 注

1. 本产品目录上的产品信息为粗略规格。请在使用前交换正式交付规格。
2. 请使用1.6mm板厚的印刷电路板。
3. 请以最小订购单位的N(整数) 倍来订货。

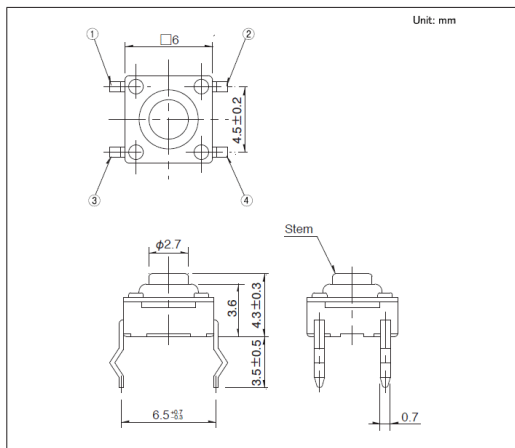
■ 包装规格

散装

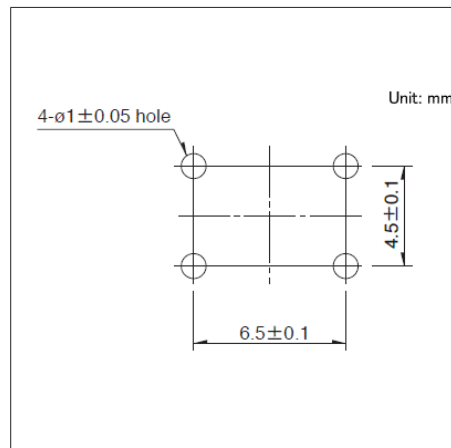
包装数 (pcs.)		出口包装箱尺寸 (mm)
1箱/日本	1箱/出口包装	
10,000	30,000	309 x 476 x 347

图号1

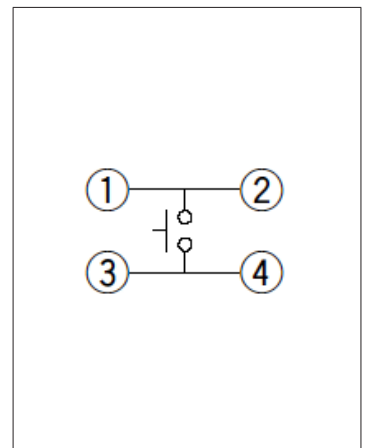
■ 外形图



■ 安装孔尺寸图



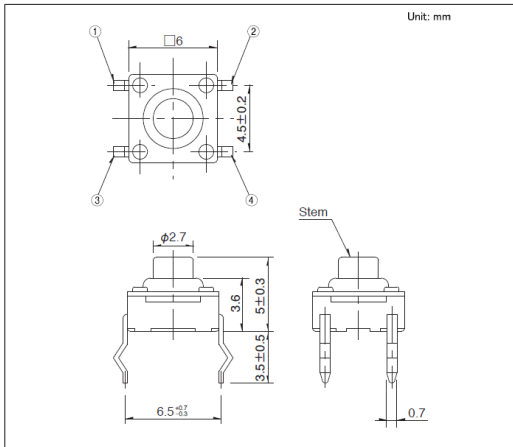
■ 电路图



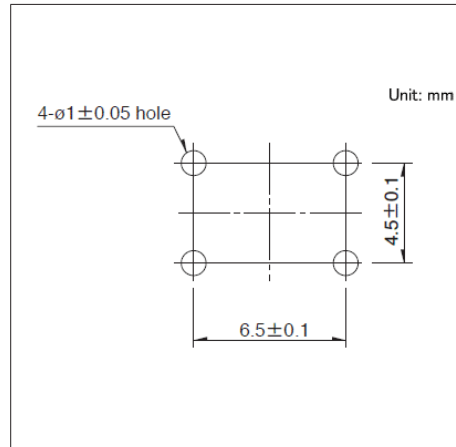
自开关安装面看

图号2

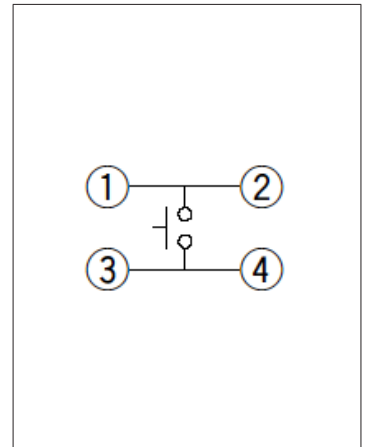
■ 外形图



■ 安装孔尺寸图



■ 电路图



自开关安装面看

6.6mm方(按入式)
SKQJ系列

具有敏感的操作感, 通用性杰出的简易防尘型

防尘型



- 系列: Sharp feeling type
- 最大额定: 50mA 12V DC
- 最小额定: 10 μ A 1V DC

主要用途: Energy_Industrial: 工业设备
Healthcare: 健康器具, 分析 检查器具
Home: 白色家电, 办公设备
Audio_TV: 画面, 音响, 专业音响

■ 产品一览

产品编号	类型名称	操作方向	动作力 (N)	行程 (mm)	操作寿命 (cycles)	初期接触电阻	外形尺寸 (W×D×H) (mm)	防水	防尘	汽车用	图号
SKQJAAA010	Top push type	Top push	0.98	0.25	1,000,000	100m Ω max.	6.6×6.6×5.0	—	●	—	1
SKQJABA010		Top push	1.57	0.25	500,000	100m Ω max.	6.6×6.6×5.0	—	●	—	
SKQJADA010		Top push	0.98	0.25	1,000,000	100m Ω max.	6.6×6.6×7.0	—	●	—	2
SKQJAEA010		Top push	1.57	0.25	500,000	100m Ω max.	6.6×6.6×7.0	—	●	—	
SKQJAJA010		Top push	0.98	0.25	200,000	100m Ω max.	6.6×6.6×9.5	—	●	—	3
SKQJAKA010		Top push	1.57	0.25	200,000	100m Ω max.	6.6×6.6×9.5	—	●	—	
SKQJLAA010	Side push type	Side push	0.98	0.25	1,000,000	100m Ω max.	7.5×7.85×7.0	—	●	—	4
SKQJLBA010		Side push	1.57	0.25	500,000	100m Ω max.	7.5×7.85×7.0	—	●	—	

⚠ 注

1. 本产品目录上的产品信息为粗略规格。请在使用前交换正式交付规格。
2. 请使用1.6mm板厚的印刷电路板。
3. 请以最小订购单位的N(整数) 倍来订货。

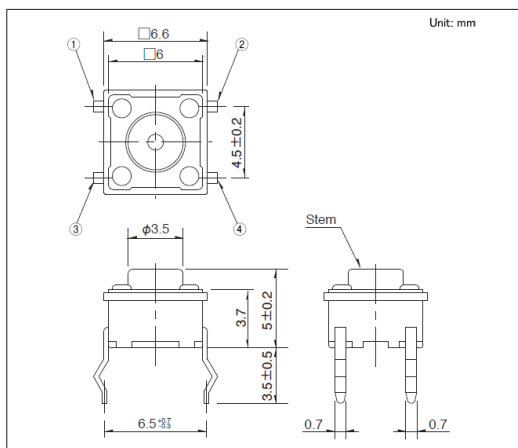
■ 包装规格

散装

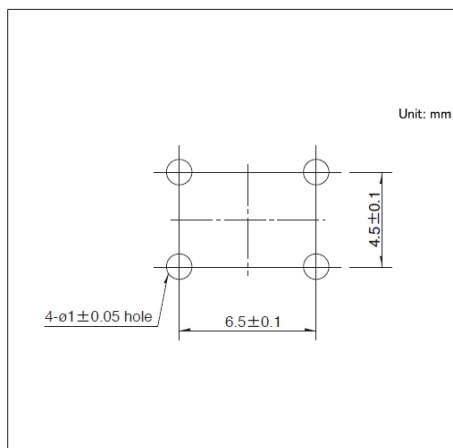
包装数 (pcs.)		出口包装箱尺寸 (mm)
1箱/日本	1箱/出口包装	
10,000	30,000	309 x 476 x 347

图号1

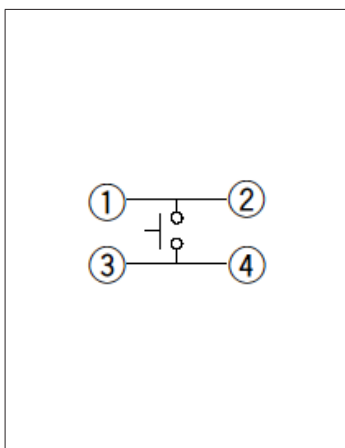
■ 外形图



■ 安装孔尺寸图



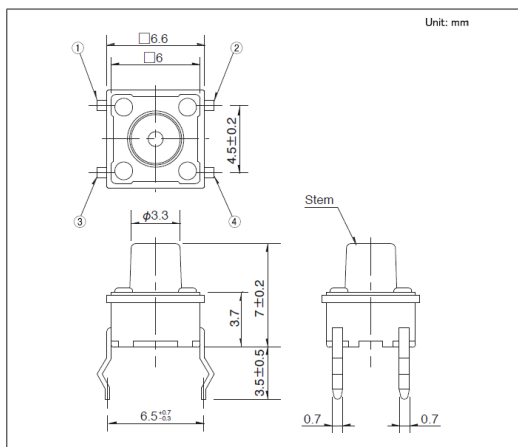
■ 电路图



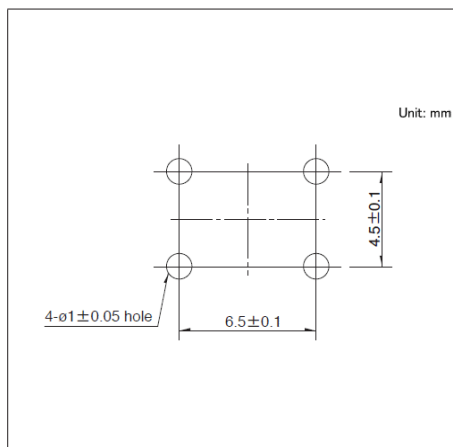
自开关安装面看

图号2

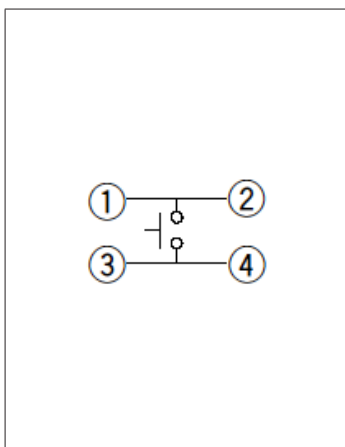
■ 外形图



■ 安装孔尺寸图



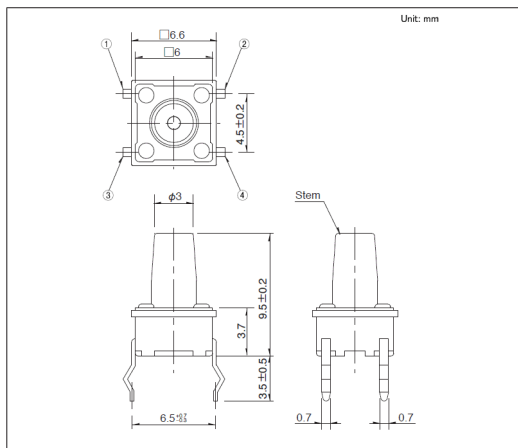
■ 电路图



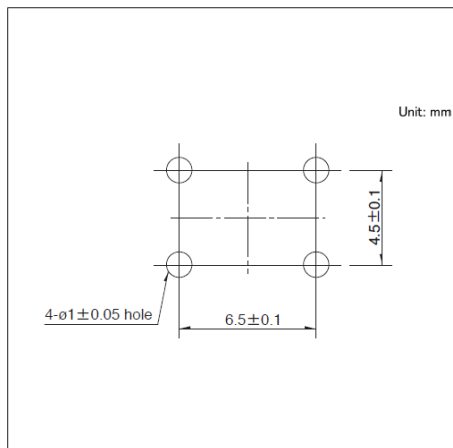
自开关安装面看

图号3

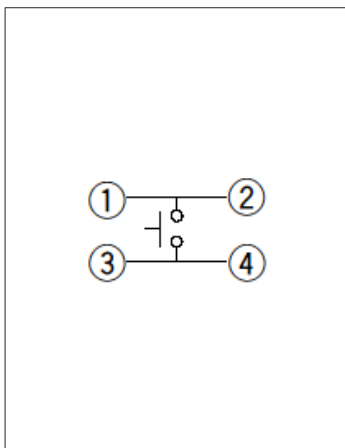
■ 外形图



■ 安装孔尺寸图



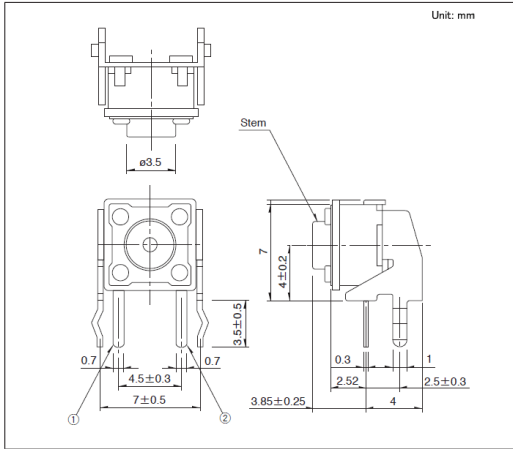
■ 电路图



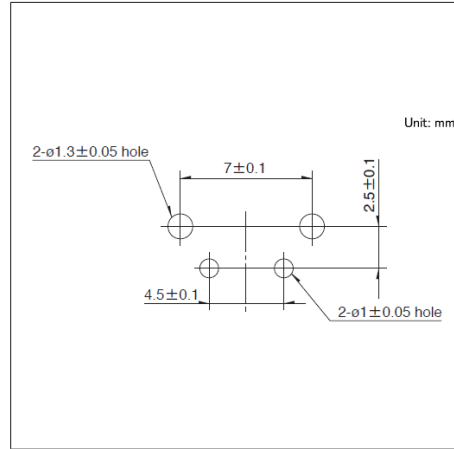
自开关安装面看

图号4

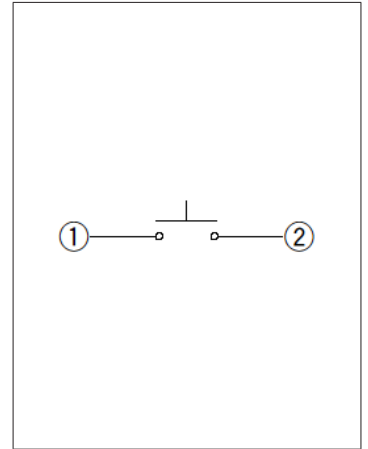
■ 外形图



■ 安装孔尺寸图



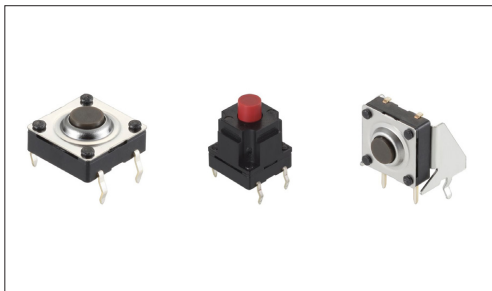
■ 电路图



自开关安装面看

10mm方(按入式)
SKQB系列

实现了良好的防水、防尘结构, 适用于用水场所的家电产品



汽车用



防水型



防尘型

- 系列: Sharp feeling type
- 最大额定: 50mA 12V DC
- 最小额定: 10 μ A 1V DC

主要用途: Energy_Industrial: 工业设备

Healthcare: 健康器具, 分析 检查器具

Home: 白色家电, 办公设备

Automotive: 引擎盖门锁 (侧面/后面/车门/齿轮),
汽车导航仪 汽车音响 HVAC, 顶置控制台, 转向, 换档器

■ 产品一览

产品编号	类型名称	操作方向	动作力 (N)	行程 (mm)	操作寿命 (cycles)	初期接触电阻	外形尺寸 (W×D×H) (mm)	防水	防尘	防水·防尘	汽车用	图号
SKQBARA010	Top push type	Top push	1.57	0.3	100,000	500m Ω max.	10.0×10.0×5.0	●	●	对于端子进行涂层加工	●	1
SKQBASA010		Top push	2.55	0.3	100,000	500m Ω max.	10.0×10.0×5.0	●	●	对于端子进行涂层加工	●	
SKQBAPA010		Top push	1.57	0.3	100,000	500m Ω max.	10.0×10.0×13.0	●	●	对于端子进行涂层加工	●	2
SKQBAJA010		Top push	2.55	0.3	100,000	500m Ω max.	10.0×10.0×13.0	●	●	对于端子进行涂层加工	●	
SKQBAQA010		Top push	1.57	0.3	100,000	500m Ω max.	10.0×10.0×23.2	●	●	对于端子进行涂层加工	●	3
SKQBAMA010		Top push	2.55	0.3	100,000	500m Ω max.	10.0×10.0×23.2	●	●	对于端子进行涂层加工	●	
SKQBLBA010	Side push type	Side push	1.57	0.3	100,000	500m Ω max.	11.5×11.9×11.0	●	●	对于端子进行涂层加工	●	4

⚠ 注

1. 本产品目录上的产品信息为粗略规格。请在使用前交换正式交付规格。
2. 为了保持防水性能, 在开关安装后请一定要进行涂敷以覆盖端子。
3. 在高湿度环境下, 或在有结露的可能性的环境下使用时, 为防止端子间漏电流, 在开关安装后请一定要进行涂敷以覆盖端子。
4. 请避免使用含有甲苯, 二甲苯的涂敷剂的。此外, 如果关于涂敷剂的使用, 有不明之处, 请与我们联系。
5. 请使用1.6mm板厚的印刷电路板。
6. 请以最小订购单位的N(整数) 倍来订货。

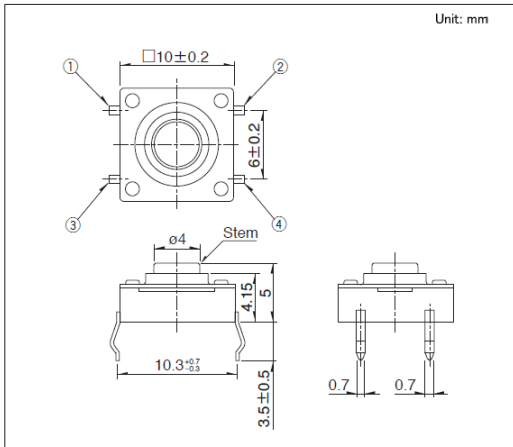
■ 包装规格

散装

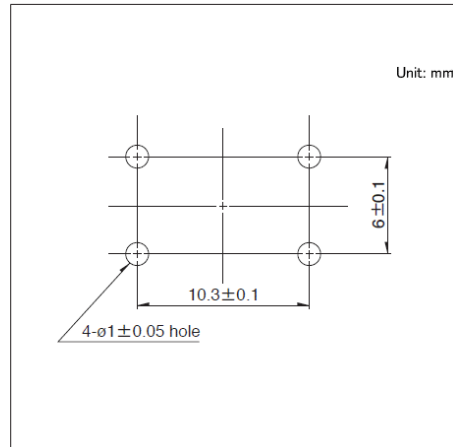
产品编号	包装数 (pcs.)		出口包装箱尺寸 (mm)
	1箱/日本	1箱/出口包装	
SKQBARA010 SKQBASA010 SKQBAPA010 SKQBAJA010 SKQBLBA010	4,000	12,000	309 x 476 x 347
SKQBAQA010 SKQBAMA010	2,000	6,000	309 x 476 x 347

图号1

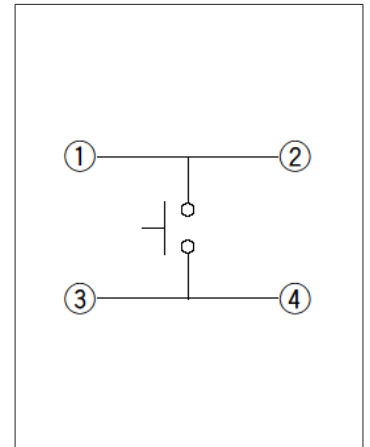
■ 外形图



■ 安装孔尺寸图



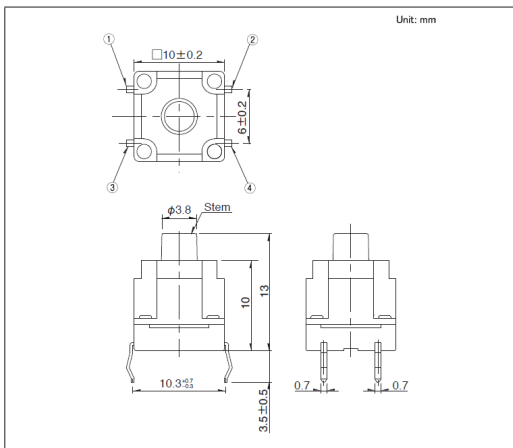
■ 电路图



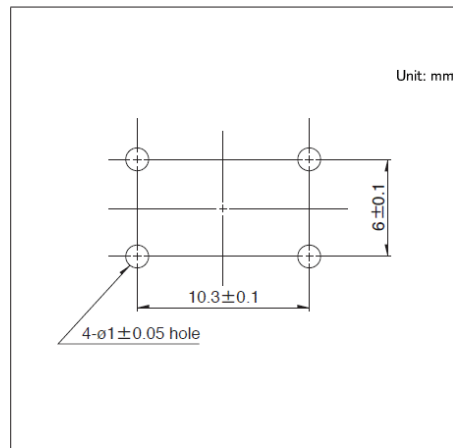
自开关安装面看

图号2

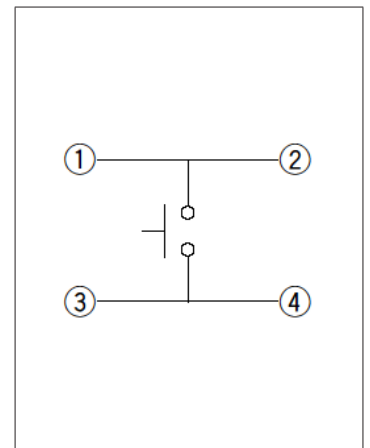
■ 外形图



■ 安装孔尺寸图



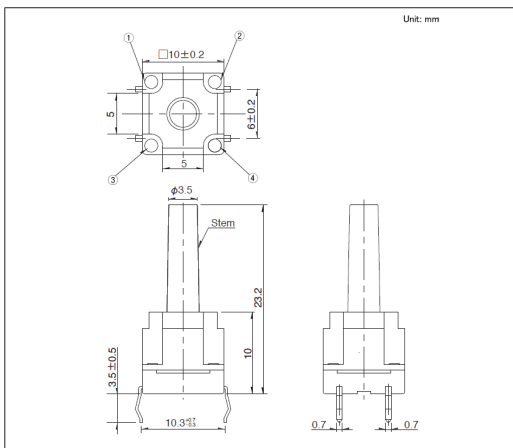
■ 电路图



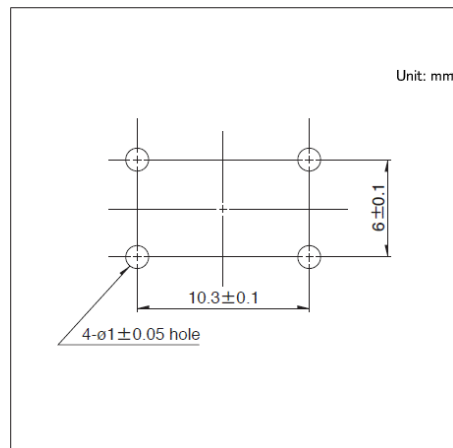
自开关安装面看

图号3

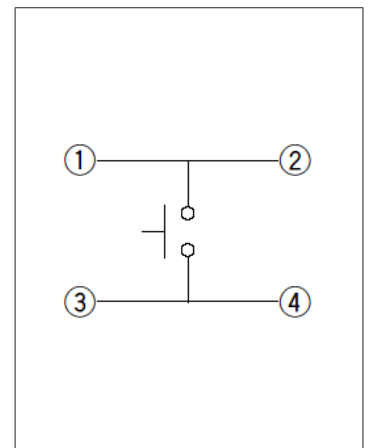
■ 外形图



■ 安装孔尺寸图



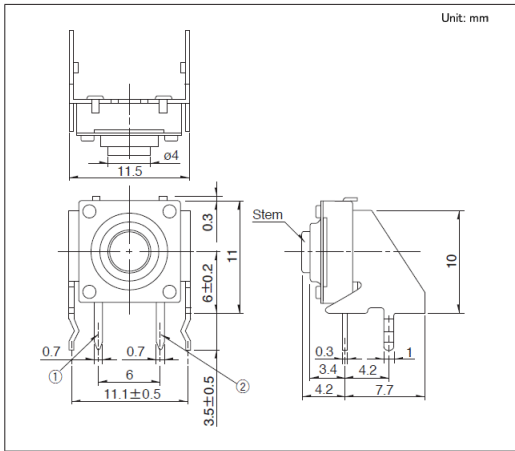
■ 电路图



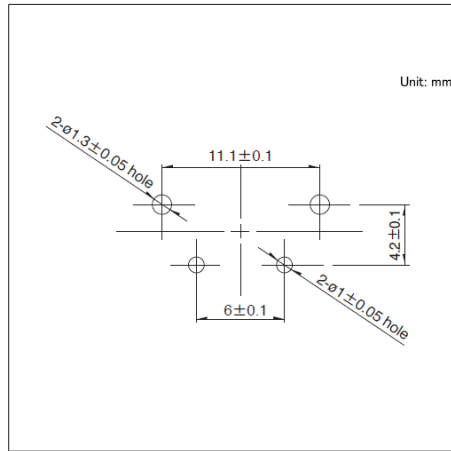
自开关安装面看

图号4

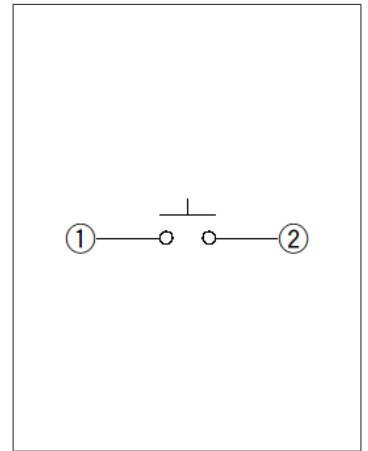
■ 外形图



■ 安装孔尺寸图



■ 电路图

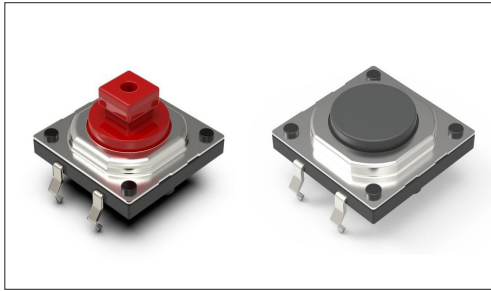


自开关安装面看

12mm方(按入式)
SKQE系列

采用独有的防尘结构和高可靠金属触点,可进行1,000万次操作的长寿命型

防尘型



- 系列: Sharp feeling type
- 最大额定: 50mA 12V DC
- 最小额定: 10 μ A 1V DC

主要用途: Energy_Industrial: 工业设备
Home: 白色家电, 办公设备

■ 产品一览

产品编号	操作方向	动作力 (N)	行程 (mm)	操作寿命 (cycles)	初期接触电阻	按钮	外形尺寸 (W×D×H) (mm)	防水	防尘	汽车用	图号
SKQEAAA010	Top push	1.57	0.3	10,000,000	100m Ω max.	Joint stem	12.0×12.0×7.3	—	●	—	1
SKQEACA010	Top push	2.55	0.3	10,000,000	100m Ω max.	Joint stem	12.0×12.0×7.3	—	●	—	
SKQEABA010	Top push	1.57	0.3	10,000,000	100m Ω max.	Flat stem	12.0×12.0×4.3	—	●	—	2
SKQEADA010	Top push	2.55	0.3	10,000,000	100m Ω max.	Flat stem	12.0×12.0×4.3	—	●	—	

⚠ 注

1. 本产品目录上的产品信息为粗略规格。请在使用前交换正式交付规格。
2. 请使用1.6mm板厚的印刷电路板。
3. 请以最小订购单位的N(整数) 倍来订货。

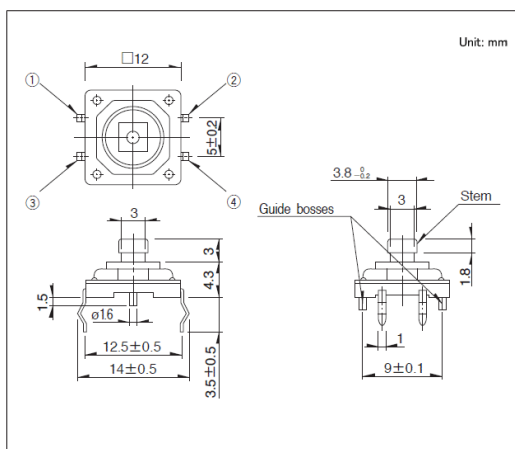
■ 包装规格

散装

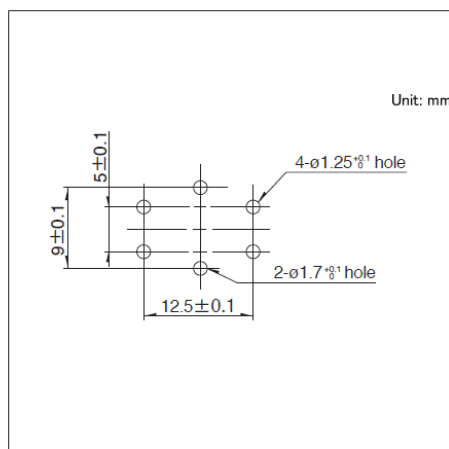
包装数 (pcs.)		出口包装箱尺寸 (mm)
1箱/日本	1箱/出口包装	
4,000	12,000	309 x 476 x 347

图号1

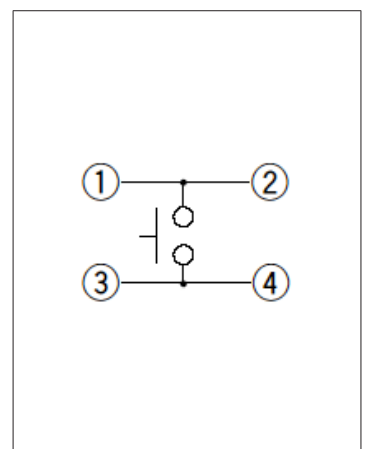
■ 外形图



■ 安装孔尺寸图



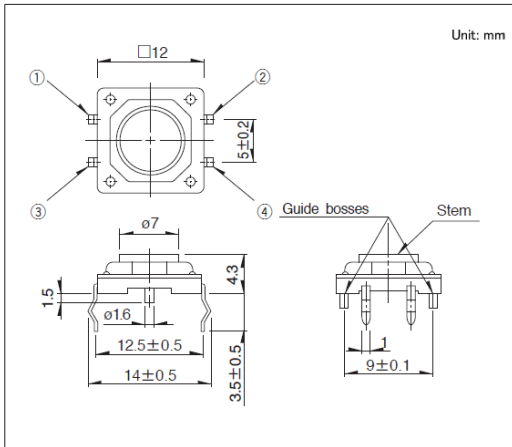
■ 电路图



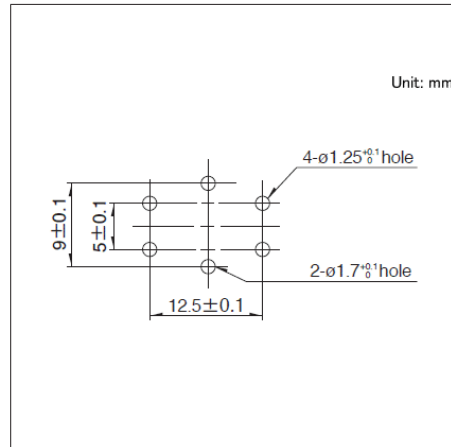
自开关安装面看

图号2

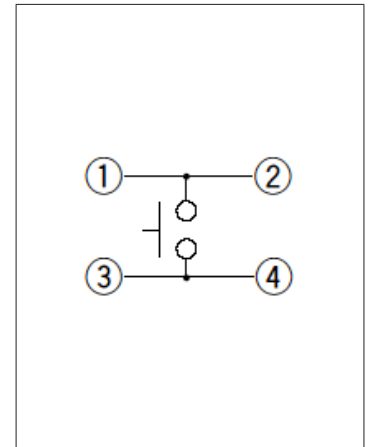
■ 外形图



■ 安装孔尺寸图



■ 电路图



自开关安装面看

TACT Switch™

按入式

12mm方(按入式)
SKHC系列

采用稳定操作感的连接式轴杆和平面轴杆



- 系列: Sharp feeling type
- 最大额定: 50mA 12V DC
- 最小额定: 10 μ A 1V DC

主要用途: Energy_Industrial: 工业设备
Home: 办公设备

■ 产品一览

产品编号	操作方向	动作力 (N)	行程 (mm)	操作寿命 (cycles)	初期接触电阻	按钮	外形尺寸 (W×D×H) (mm)	防水	防尘	汽车用	图号
SKHCBJA010	Top push	0.74	0.3	500,000	100m Ω max.	Joint stem	12.0×12.0×7.3	—	—	—	1
SKHCBEA010	Top push	1.27	0.3	1,000,000	100m Ω max.	Joint stem	12.0×12.0×7.3	—	—	—	
SKHCBLA010	Top push	1.27	0.3	3,000,000	100m Ω max.	Joint stem	12.0×12.0×7.3	—	—	—	
SKHCBGA010	Top push	2.55	0.3	500,000	100m Ω max.	Joint stem	12.0×12.0×7.3	—	—	—	
SKHCBKA010	Top push	0.74	0.3	500,000	100m Ω max.	Flat stem	12.0×12.0×4.3	—	—	—	2
SKHCBFA010	Top push	1.27	0.3	1,000,000	100m Ω max.	Flat stem	12.0×12.0×4.3	—	—	—	
SKHCBMA010	Top push	1.27	0.3	3,000,000	100m Ω max.	Flat stem	12.0×12.0×4.3	—	—	—	
SKHCBHA010	Top push	2.55	0.3	500,000	100m Ω max.	Flat stem	12.0×12.0×4.3	—	—	—	

⚠ 注

1. 本产品目录上的产品信息为粗略规格。请在使用前交换正式交付规格。
2. 请使用1.6mm板厚的印刷电路板。
3. 请以最小订购单位的N(整数) 倍来订货。

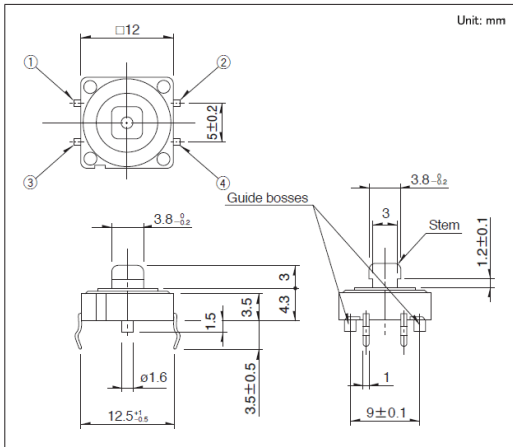
■ 包装规格

散装

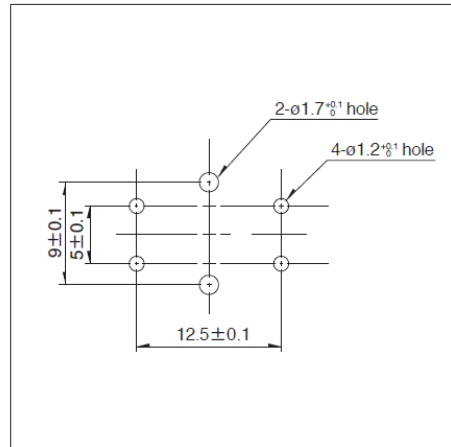
包装数 (pcs.)		出口包装箱尺寸 (mm)
1箱/日本	1箱/出口包装	
5,000	15,000	309 x 476 x 347

图号1

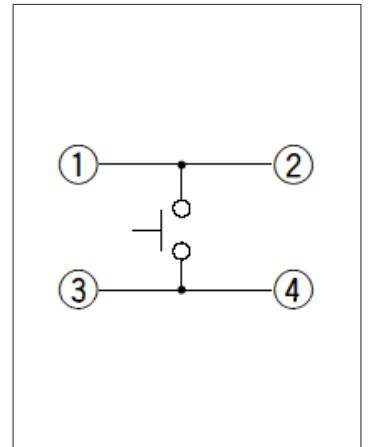
■ 外形图



■ 安装孔尺寸图



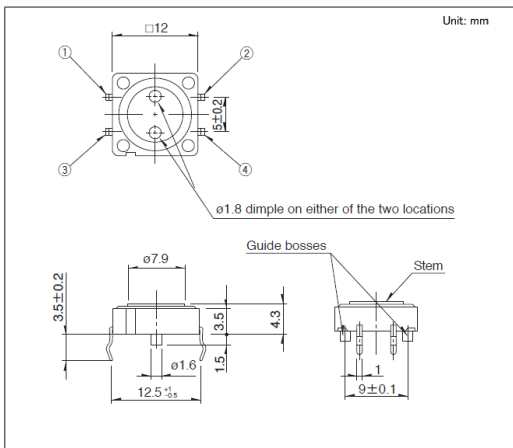
■ 电路图



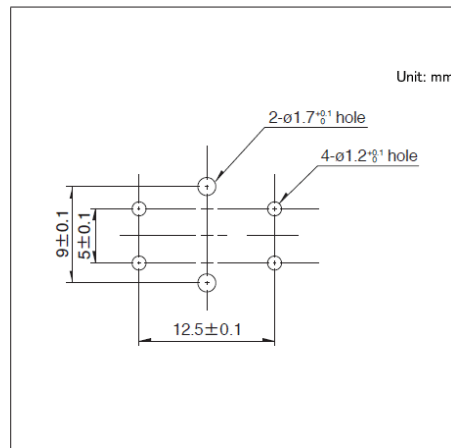
自开关安装面看

图号2

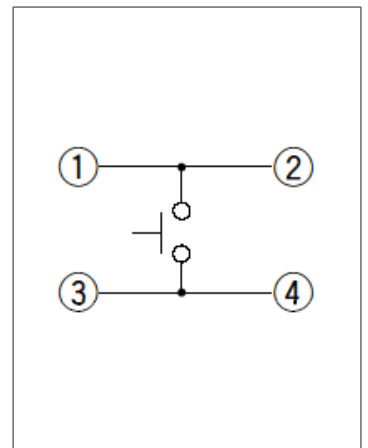
■ 外形图



■ 安装孔尺寸图



■ 电路图



自开关安装面看

表面贴装式

产品系列一览





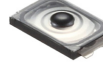


系列		SKRW	SKRM	SKRB	SKRR	SKQG	SKSD	SKRN
照片								
操作感觉		敏感						
防水		—	—	—	—	—	—	—
防尘		—	—	—	—	—	—	—
IP 规格		—	—	—	—	—	—	—
操作方向	Top push	●	●	●	●	●	●	●
	Side push	—	—	—	—	—	—	—
接地端子		—	—	—	—	—	—	—
外形尺寸 (mm)		3.7×3.7×0.35	4.5×4.5×0.4	4.8×4.8×0.55	7.5×7.0×0.6	5.2 x 5.2×1.5	4.1×3.9×0.6	6.0×6.0×0.9
动作力 (N)		1.27 1.57 2.35	1.57 2.55	1.1 1.57 2.55 3.5	1.0 1.6 2.0	0.98 1.57 2.55 3.43	1st 0.8, 2nd 1.6 1st 0.8, 2nd 1.9	1st 0.59, 2nd 1.57 1st 0.78, 2nd 1.57 1st 0.78, 2nd 2.45
行程 (mm)		0.15	0.15 0.2		0.25		1st 0.15, All 0.25	1st 0.25, All 0.4
使用温度范围		-30°C to +85°C -30°C to +86°C -30°C to +87°C	-40°C to +85°C			-40°C to +90°C		
电性能	最大额定	50mA 12V DC						
	最小额定	10μA 1V DC						
	绝缘电阻	100MΩ min. 100V DC for 1 min.						
	耐电压	100V AC for 1 min.				250V AC for 1 min.	100V AC for 1 min.	250V AC for 1 min.
耐环境性能	耐寒性能	-40°C 96h						
	耐热性能	90°C 96h						
	耐湿性能	60°C, 90 to 95%RH 96h						
汽车用		—	—	●	—	●	—	—

⚠ 注

表中的●符号表示适用于系列内的全部产品，表中的○符号表示适用于系列内的部分产品。








表面贴装式

开发中
计划于2026年4月开始量产

系列		SKUJ	SKUB	SKTA	SKSV	SKSW	SKTK	SKUA
照片								
操作感觉		敏感						
防水		—	●	●	●	●	●	●
防尘		—	●	●	●	●	●	●
IP 规格		—	能力达到IP6X/IPX8	能力达到IP6X/IPX7 能力达到IP6X/IPX8	能力达到IP6X/IPX7	能力达到IP6X/IPX7 能力达到IP6X/IPX8	能力达到IP6X/IPX7	能力达到IP6X/IPX7
操作方向	Top push	●	●	●	●	●	●	●
	Side push	—	—	—	—	—	—	—
接地端子		—	—	—	—	—	—	—
外形尺寸 (mm)		8.0×8.0×4.0 8.0×8.0×4.5	2.4×1.4×0.55	2.6×1.6×0.53 2.6×1.6×0.55	2.8×1.9×0.5 2.8×1.9×0.55 2.8×1.9×0.6	3.0×2.0×0.6	5.9×4.0×0.78	7.0×7.5×0.67
动作力 (N)		1st 3.8, 2nd 6.4 1st 4.0, 2nd 8.0	1.6	1.0 1.6 2.4	1.0 1.6 2.2 3.0	1.6 1.8 2.4 3.3	2.5	2.0
行程 (mm)		1st 0.35, All 0.6 1st 0.5, All 0.95	0.11		0.12 0.15	0.13	0.23	0.22
使用温度范围		-40°C to +90°C	-30°C to +85°C	-30°C to +85°C -40°C to +85°C		-30°C to +85°C		-40°C to +90°C
电性能	最大额定	50mA 16V DC	50mA 12V DC					
	最小额定	10μA 1V DC						
	绝缘电阻	100MΩ min. 100V DC for 1 min.						
	耐电压	250V AC for 1 min.	100V AC for 1 min.					
耐环境性能	耐寒性能	-40°C 1000h	-40°C 96h	-40°C 96h -40°C 500h	-40°C 96h			
	耐热性能	90°C 1000h	90°C 96h	85°C 500h 90°C 96h	85°C 96h	90°C 96h		
	耐湿性能	60°C, 90 to 95%RH 1000h	60°C, 90 to 95%RH 96h	60°C, 90 to 95%RH 96h 60°C, 90 to 95%RH 500h	60°C, 90 to 95%RH 96h			
汽车用		●	—	—	—	—	—	—

 注

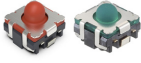
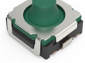
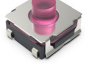
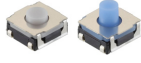



表中的●符号表示适用于系列内的全部产品，表中的○符号表示适用于系列内的部分产品。

系列		SKSG	SKRK	SKTH	SKRP	SKQM	SKQY	SKTQ
照片								
操作感觉		敏感						
防水		—	—	—	—	—	—	—
防尘		—	—	●	—	—	—	—
IP 规格		—	—	能力达到IP6X	—	—	—	—
操作方向	Top push	●	●	●	●	●	●	●
	Side push	—	—	—	—	—	—	—
接地端子		○	—	—	—	—	○	—
外形尺寸 (mm)		3.0×2.7×1.4	3.9×2.9×1.5 3.9×2.9×2.0	3.5×3.2×1.75 3.5×3.2×1.8 3.5×3.2×2.5	4.2×3.2×2.5	6.0×3.5×4.3 6.0×3.5×5.0	6.1×3.7×2.5	5.3×5.4×4.25
动作力 (N)		1.6 2.0 2.8 4.0	0.98 1.57	1.4 3.0 5.0 7.0	1.0 1.57 2.55 3.0 4.0 5.0	0.98 1.57 2.55	0.98 1.57 2.55 3.14	2.5 3.0 3.5 5.0
行程 (mm)		0.12	0.13	0.12 0.15	0.15 0.2	0.25		0.7 0.71 0.73 0.74
使用温度范围		-40°C to +85°C		-30°C to +85°C -40°C to +90°C	-40°C to +90°C			
电性能	最大额定	50mA 12V DC		25mA 12V DC 25mA 16V DC 50mA 16V DC	50mA 16V DC	50mA 12V DC		50mA 16V DC
	最小额定	10μA 1V DC						
	绝缘电阻	100MΩ min. 100V DC for 1 min.						
	耐电压	100V AC for 1 min.	250V AC for 1 min.	100V AC for 1 min. 250V AC for 1 min.	250V AC for 1 min.			
耐环境性能	耐寒性能	-40°C 96h		-40°C 96h -40°C 500h	-40°C 96h -40°C 1,000h	-40°C 96h		-40°C 1,000h
	耐热性能	90°C 96h		90°C 96h 90°C 500h	90°C 96h 90°C 1,000h	90°C 96h		90°C 1,000h
	耐湿性能	60°C, 90 to 95%RH 96h		60°C, 90 to 95%RH 96h 60°C, 90 to 95%RH 500h	60°C, 90 to 95%RH 96h 60°C, 90 to 95%RH 1,000h	60°C, 90 to 95%RH 96h		60°C, 90 to 95%RH 1,000h
汽车用		●	—	●	○	●	●	●

 注

表中的●符号表示适用于系列内的全部产品, 表中的○符号表示适用于系列内的部分产品。








表面贴装式

系列		SKSU	SKTR	SKTT	SKRA	SKHM	SKHU	SKST
照片								
操作感觉		敏感						
防水		●	—	—	○	—	—	—
防尘		●	●	—	○	—	○	—
IP 规格		能力达到IP6X/IPX7	能力达到IP6X	—	能力达到IP6X 能力达到IP6X/IPX7	—	—	—
操作方向	Top push	●	●	●	●	●	●	●
	Side push	—	—	—	—	—	—	—
接地端子		—	—	—	—	—	○	—
外形尺寸 (mm)		5.3×5.4×3.85 5.3×5.4×4.34	6.1×6.1×4.1	6.2×6.2×4.4	6.2×6.2×3.4 6.2×6.2×3.5 6.2×6.2×3.55 6.2×6.2×5.2	6.2×6.5×3.1	6.2×6.3×2.5 6.2×6.3×3.1	8.5×8.5×3.95
动作力 (N)		1.4 3.0 3.5 5.0	3.0 3.8 4.0	4.0	0.6 1.2 1.6 1.96 2.0 2.45 3.43 3.92	0.98 1.57 2.35	0.98 1.57 2.55	4.0 4.5 7.0 10.0
行程 (mm)		0.7 0.8 0.9 1.04	0.72 0.75 0.78	0.36	0.25 0.3 0.35 0.4 0.5 0.55	0.25	0.25	0.75 0.9
使用温度范围		-40°C to +90°C				-40°C to +85°C		-40°C to +90°C
电性能	最大额定	50mA 12V DC 50mA 16V DC	50mA 16V DC	50mA 12V DC 50mA 16V DC	50mA 12V DC 50mA 16V DC	50mA 12V DC	50mA 16V DC	
	最小额定	10μA 1V DC						
	绝缘电阻	100MΩ min. 100V DC for 1 min.						
	耐电压	100V AC for 1 min. 250V AC for 1 min.	250V AC for 1 min.					
耐环境性能	耐寒性能	-40°C 96h -40°C 1,000h	-40°C 1,000h	-40°C 96h -40°C 500h -40°C 1,000h	-40°C 96h	-40°C 1,000h		
	耐热性能	90°C 96h 90°C 1,000h	90°C 1,000h	90°C 96h 90°C 500h 90°C 1,000h	90°C 96h	90°C 1,000h		
	耐湿性能	60°C, 90 to 95%RH 96h 60°C, 90 to 95%RH 1,000h	60°C, 90 to 95%RH 1,000h	60°C, 90 to 95%RH 500h 60°C, 90 to 95%RH 1,000h	60°C, 90 to 95%RH 96h	60°C, 90 to 95%RH 1,000h		
汽车用		○	●	●	○	—	●	●

⚠ 注

表中的●符号表示适用于系列内的全部产品，表中的○符号表示适用于系列内的部分产品。



表面贴装式

系列		SKTD	SKSN	SKSL	SKSC	SKRT	SKSJ	SKPS
照片								
操作感觉		敏感						柔感
防水		●	—	—	—	—	—	—
防尘		●	—	—	—	—	—	—
IP 规格		能力达到IP6X/IPX7	—	—	—	—	—	—
操作方向	Top push	—	—	—	—	—	—	●
	Side push	●	●	●	●	●	●	—
接地端子		—	—	—	○	—	—	—
外形尺寸 (mm)		3.9×2.9×1.55	6.2×3.0×3.5 7.5×3.0×3.5 7.5×4.07×3.5	4.5×2.6×2.2	3.5×3.55×1.25	4.5×3.4×3.3	4.8×3.25×3.3	5.9×6.0×5.0
动作力 (N)		1.6 2.0	1.6 2.4 4.5 5.0	1.6 2.2 3.5	1.6 2.2	1.6	0.8 1.6	2.5 3.0 3.3 3.6
行程 (mm)		0.15	0.15 0.2 0.23	0.15	0.2		0.25 0.4	1.05
使用温度范围		-30°C to +85°C	-40°C to +85°C -40°C to +90°C	-30°C to +85°C		-40°C to +90°C	-30°C to +85°C	-40°C to +90°C
电性能	最大额定	50mA 12V DC	50mA 12V DC 50mA 16V DC		50mA 12V DC			50mA 16V DC
	最小额定	10μA 1V DC						
	绝缘电阻	100MΩ min. 100V DC for 1 min.	100MΩ min. 100V DC for 1 min. 100MΩ min. 500V DC for 1 min.	100MΩ min. 100V DC for 1 min.				
	耐电压	100V AC for 1 min.	100V AC for 1 min. 250V AC for 1 min.	250V AC for 1 min.	100V AC for 1 min.	250V AC for 1 min.	100V AC for 1 min.	250V AC for 1 min.
耐环境性能	耐寒性能	-40°C 96h	-40°C 96h -40°C 1,000h		-40°C 96h		-30°C 96h -40°C 96h	-40°C 1,000h
	耐热性能	85°C 96h	85°C 96h 90°C 96h 90°C 1,000h	85°C 96h 90°C 1,000h	90°C 96h		85°C 96h 90°C 96h	90°C 1,000h
	耐湿性能	60°C, 90 to 95%RH 96h	60°C, 90 to 95%RH 96h 60°C, 90 to 95%RH 1,000h	60°C, 90 to 95%RH 96h 60°C, 90 to 95%RH 1,000h	60°C, 90 to 95%RH 96h			60°C, 90 to 95%RH 1,000h
汽车用		—	○	○	—	—	—	●

⚠ 注

表中的●符号表示适用于系列内的全部产品，表中的○符号表示适用于系列内的部分产品。

表面贴装式

系列		SKPM	SKPR
照片			
操作感觉		柔感	
防水		—	—
防尘		—	—
IP 规格		—	—
操作方向	Top push	●	●
	Side push	—	—
接地端子		—	—
外形尺寸 (mm)		5.9×6.0×5.0	7.5×7.8×6.5
动作力 (N)		1.57 1.96 2.45 3.0	5.0
行程 (mm)		1.3	1.0
使用温度范围		-40°C to +90°C	
电性能	最大额定	50mA 16V DC	
	最小额定	10μA 1V DC	
	绝缘电阻	100MΩ min. 100V DC for 1 min.	
	耐电压	250V AC for 1 min.	
耐环境性能	耐寒性能	-40°C 1,000h	
	耐热性能	90°C 1,000h	
	耐湿性能	60°C, 90 to 95%RH 1,000h	
汽车用		●	●

⚠ 注

表中的●符号表示适用于系列内的全部产品，表中的○符号表示适用于系列内的部分产品。

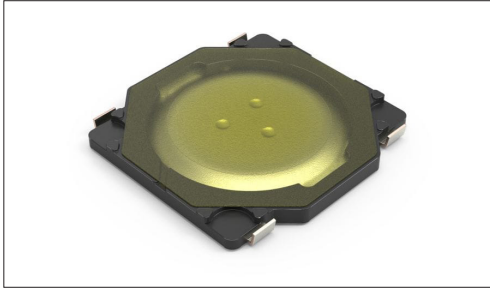
TACT Switch™

表面贴装式

3.7mm方(表面贴装)

SKRW系列

高0.35mm的小型、薄型类型



- 系列: Sharp feeling type
- 绝对最大额定值: 50mA 12V DC
- 最小额定: 10μA 1V DC

主要用途: Mobile: 头戴式耳机 可穿戴的, 笔记本电脑&周边设备
Audio_TV: 画面, 音响, 闪光灯

■ 产品一览

产品编号	操作方向	动作力 (N)	行程 (mm)	操作寿命 (cycles)	初期接触电阻	外形尺寸 (W×D×H) (mm)	防水	防尘	汽车用	图号
SKRWAE030	Top push	1.57	0.15	500,000	100mΩ max.	3.7×3.7×0.35	—	—	—	1
SKRWAE030	Top push	2.35	0.15	50,000	100mΩ max.	3.7×3.7×0.35	—	—	—	
SKRWAME030	Top push	1.57	0.15	1,000,000	100mΩ max.	3.7×3.7×0.35	—	—	—	
SKRWANE030	Top push	1.27	0.15	1,000,000	100mΩ max.	3.7×3.7×0.35	—	—	—	

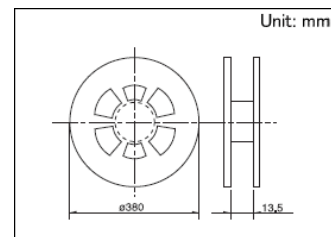
⚠ 注

1. 本产品目录上的产品信息为粗略规格。请在使用前交换正式交付规格。
2. 关于载带品的试制数量, 请以最小订货单位 (1卷, 1箱) 的N倍订货。

■ 包装规格

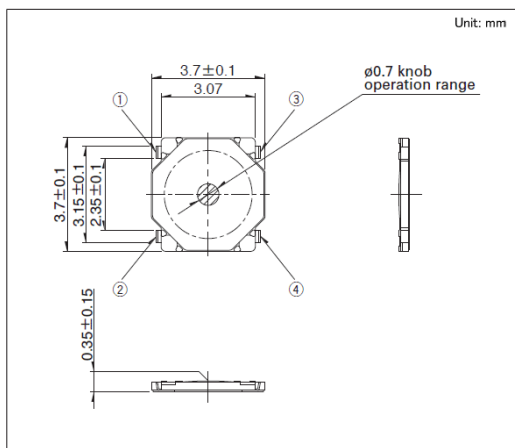
载带

包装数 (pcs.)			载带宽度 (mm)	出口包装箱尺寸 (mm)
1卷	1箱/日本	1箱/出口包装		
10,000	100,000	100,000	12	395 x 395 x 205

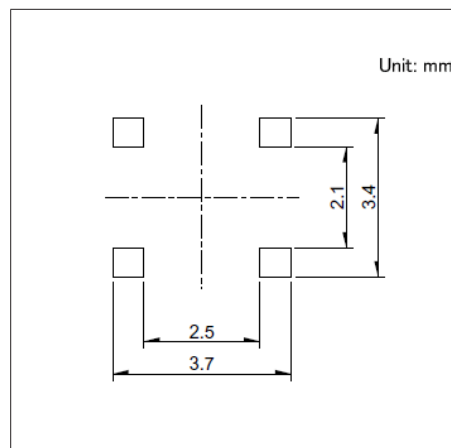


图号1

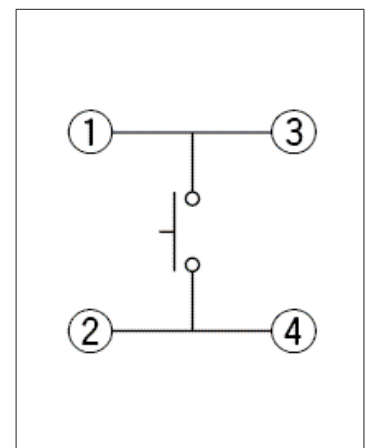
■ 外形图



■ 焊接处尺寸图



■ 电路图



自开关安装面看

TACT Switch™

表面贴装式

4.5mm方(表面贴装)

SKRM系列

高0.4mm的小型、薄型类型



- 系列: Sharp feeling type
- 绝对最大额定值: 50mA 12V DC
- 最小额定: 10 μ A 1V DC

主要用途: Mobile: 头戴式耳机 可穿戴的, 笔记本电脑&周边设备

产品一览

产品编号	操作方向	动作力 (N)	行程 (mm)	操作寿命 (cycles)	初期接触电阻	外形尺寸 (W×D×H) (mm)	防水	防尘	汽车用	图号
SKRMAAE010	Top push	1.57	0.15	500,000	100m Ω max.	4.5×4.5×0.4	—	—	—	1
SKRMABE010	Top push	2.55	0.2	100,000	100m Ω max.	4.5×4.5×0.4	—	—	—	

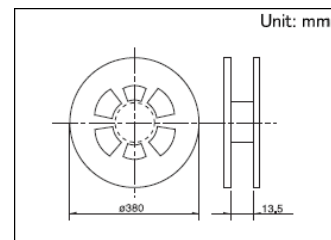
注

1. 本产品目录上的产品信息为粗略规格。请在使用前交换正式交付规格。
2. 关于载带品的试制数量, 请以最小订货单位 (1卷, 1箱) 的N倍订货。

包装规格

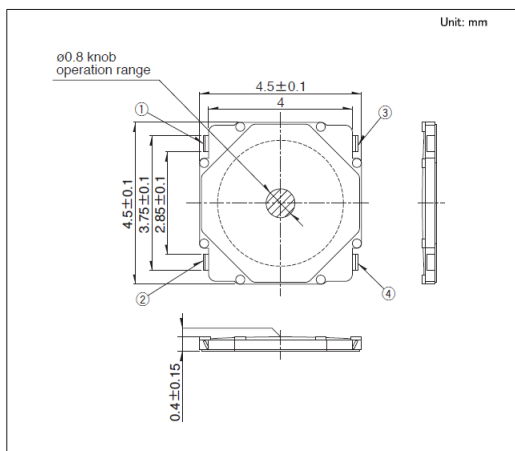
载带

包装数 (pcs.)			载带宽度 (mm)	出口包装箱尺寸 (mm)
1卷	1箱/日本	1箱/出口包装		
10,000	100,000	100,000	12	395 x 395 x 205

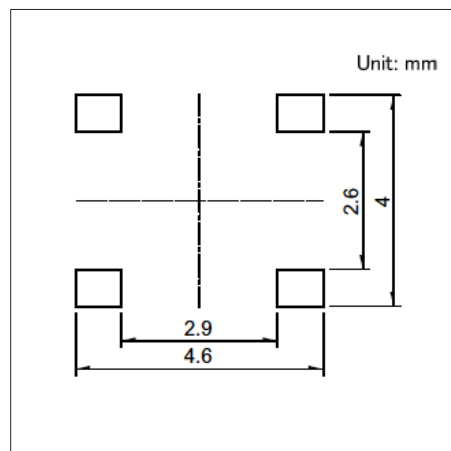


图号1

外形图

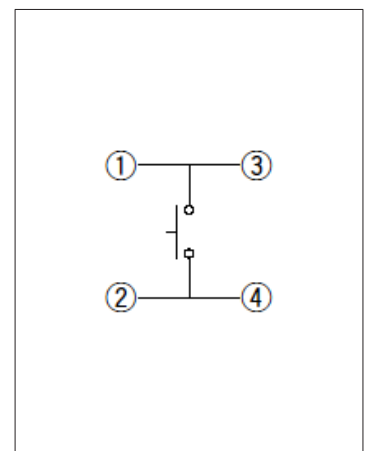


焊接处尺寸图



自开关安装面看

电路图



TACT Switch™

表面贴装式

4.8mm方(表面贴装)

SKRB系列

支持车载应用的高0.55mm的小型、薄型类型

 汽车用


- 系列: Sharp feeling type
- 绝对最大额定值: 50mA 12V DC
- 最小额定: 10 μ A 1V DC

主要用途: Home: 白色家电, 办公设备

Automotive: 远程无钥匙进入(RKE), 汽车导航仪 汽车音响 HVAC, 顶置控制台, 转向, 换档器

产品一览

产品编号	操作方向	动作力 (N)	行程 (mm)	操作寿命 (cycles)	初期接触电阻	外形尺寸 (W×D×H) (mm)	防水	防尘	汽车用	图号
SKRBAGE010	Top push	1.1	0.15	2,000,000	100m Ω max.	4.8×4.8×0.55	—	—	●	1
SKRBAAE010	Top push	1.57	0.2	1,000,000	100m Ω max.	4.8×4.8×0.55	—	—	●	
SKRBACE010	Top push	2.55	0.2	500,000	100m Ω max.	4.8×4.8×0.55	—	—	●	
SKRBAKE010	Top push	3.5	0.2	200,000	100m Ω max.	4.8×4.8×0.55	—	—	●	

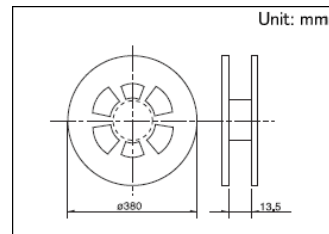
注

1. 本产品目录上的产品信息为粗略规格。请在使用前交换正式交付规格。
2. 关于载带品的试制数量, 请以最小订货单位 (1卷, 1箱) 的N倍订货。

包装规格

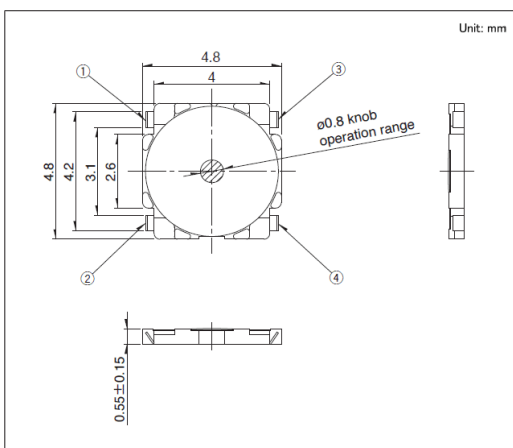
载带

包装数 (pcs.)			载带宽度 (mm)	出口包装箱尺寸 (mm)
1卷	1箱/日本	1箱/出口包装		
10,000	100,000	100,000	12	395 x 395 x 205

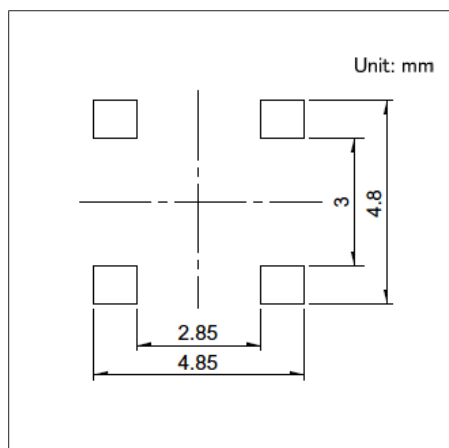


图号1

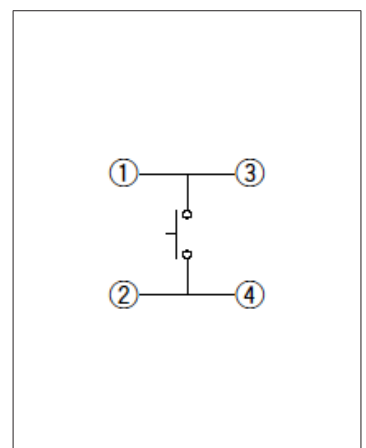
外形图



焊接处尺寸图



电路图



自开关安装面看

TACT Switch™

表面贴装式

7.5×7.0mm(表面贴装)

SKRR系列

高0.6mm、可进行500万次操作的长寿命型



- 系列: Sharp feeling type
- 绝对最大额定值: 50mA 12V DC
- 最小额定: 10 μ A 1V DC

主要用途: Game: 家用便携设备, VR AR

■ 产品一览

产品编号	操作方向	动作力 (N)	行程 (mm)	操作寿命 (cycles)	初期接触电阻	外形尺寸 (W×D×H) (mm)	防水	防尘	汽车用	图号
SKRRAAE010	Top push	1.0	0.25	5,000,000	500m Ω max.	7.5×7.0×0.6	—	—	—	1
SKRRABE010	Top push	1.6	0.25	5,000,000	500m Ω max.	7.5×7.0×0.6	—	—	—	
SKRRACE010	Top push	2.0	0.25	5,000,000	500m Ω max.	7.5×7.0×0.6	—	—	—	

⚠ 注

1. 本产品目录上的产品信息为粗略规格。请在使用前交换正式交付规格。
2. 关于载带品的试制数量, 请以最小订货单位 (1卷, 1箱) 的N倍订货。

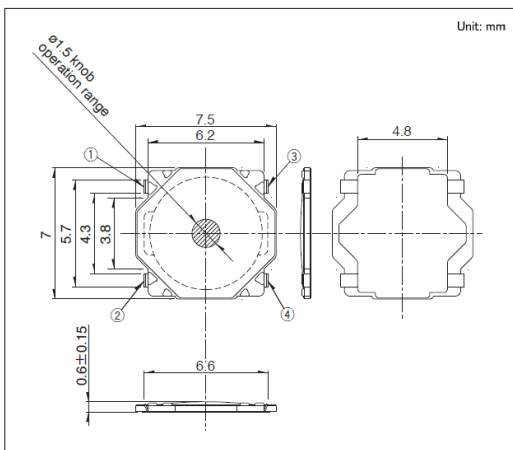
■ 包装规格

载带

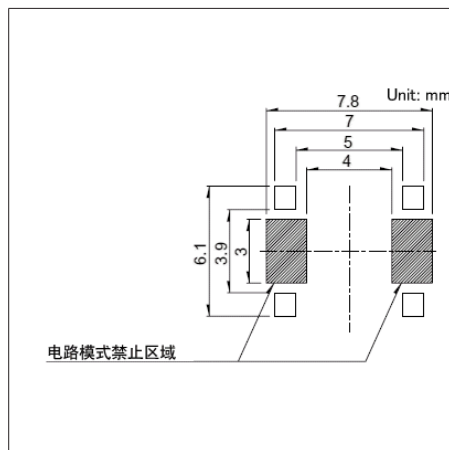
包装数 (pcs.)			载带宽度 (mm)	出口包装箱尺寸 (mm)
1卷	1箱/日本	1箱/出口包装		
7,000	56,000	56,000	16	395 x 395 x 205

图号1

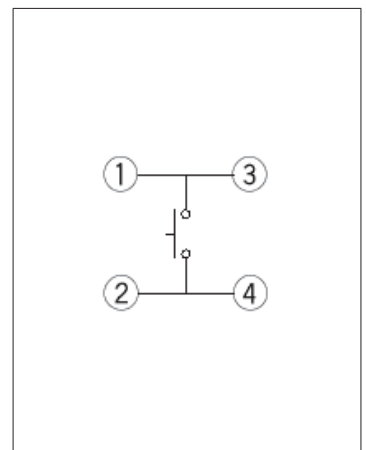
■ 外形图



■ 焊接处尺寸图



■ 电路图



自开关安装面看

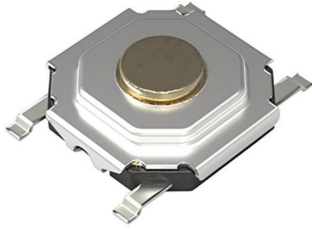
TACT Switch™

表面贴装式

5.2mm方(表面贴装)

SKQG系列

支持车载应用的高1.5mm的小型、薄型类型

 汽车用


- 系列: Sharp feeling type
- 绝对最大额定值: 50mA 12V DC
- 最小额定: 10 μ A 1V DC

主要用途: Mobile: 笔记本电脑&周边设备
 Healthcare: 健康器具
 Automotive: 远程无钥匙进入(RKE), 汽车导航仪 汽车音响 HVAC, 顶置控制台, 转向, 换档器

■ 产品一览

产品编号	操作方向	动作力 (N)	行程 (mm)	操作寿命 (cycles)	初期接触电阻	外形尺寸 (W×D×H) (mm)	防水	防尘	汽车用	图号
SKQGAFE010	Top push	0.98	0.25	500,000	100m Ω max.	5.2 x 5.2 x 1.5	—	—	●	1
SKQGABE010	Top push	1.57	0.25	1,000,000	100m Ω max.	5.2 x 5.2 x 1.5	—	—	●	
SKQGADE010	Top push	2.55	0.25	100,000	100m Ω max.	5.2 x 5.2 x 1.5	—	—	●	
SKQGAKE020	Top push	3.43	0.25	100,000	100m Ω max.	5.2 x 5.2 x 1.5	—	—	●	

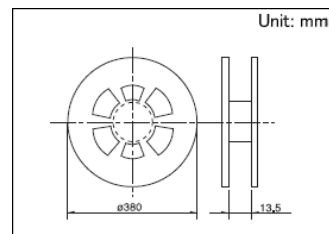
⚠ 注

1. 本产品目录上的产品信息为粗略规格。请在使用前交换正式交付规格。
2. 关于载带品的试制数量, 请以最小订货单位 (1卷, 1箱) 的N倍订货。

■ 包装规格

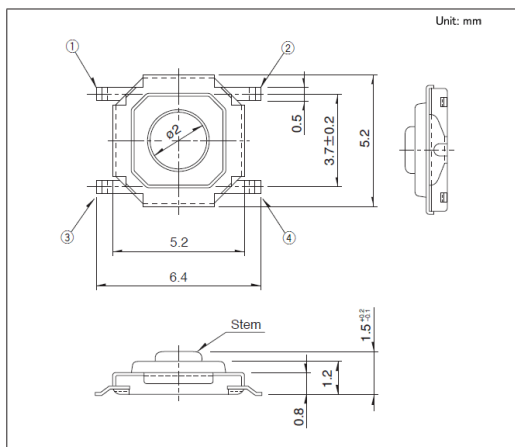
载带

包装数 (pcs.)			载带宽度 (mm)	出口包装箱尺寸 (mm)
1卷	1箱/日本	1箱/出口包装		
4,000	40,000	40,000	12	395 x 395 x 205

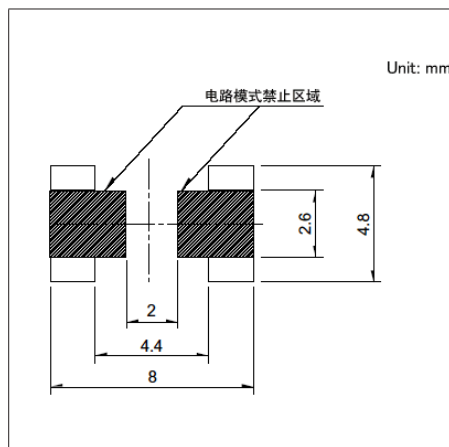


图号1

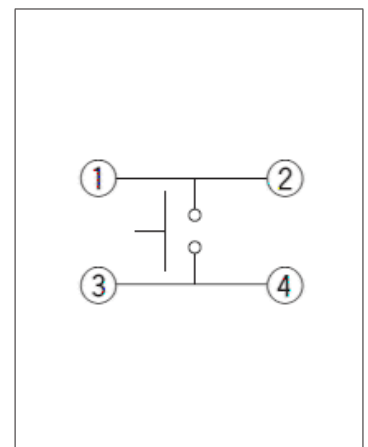
■ 外形图



■ 焊接处尺寸图



■ 电路图



自开关安装面看

TACT Switch™

表面贴装式

4.1×3.9mm双重动作型(表面贴装)

SKSD系列

高0.6mm的小型薄型双重动作型



- 系列: Sharp feeling type
- 绝对最大额定值: 50mA 12V DC
- 最小额定: 10μA 1V DC

主要用途: Audio_TV: 闪光灯

■ 产品一览

产品编号	操作方向	动作力 (N)	行程 (mm)	操作寿命 (cycles)	初期接触电阻	外形尺寸 (W×D×H) (mm)	防水	防尘	汽车用	图号
SKSDPBE010	Top push	1st 0.8, 2nd 1.6	1st 0.15, All 0.25	100,000	200mΩ max.	4.1×3.9×0.6	—	—	—	1
SKSDPCE010	Top push	1st 0.8, 2nd 1.9	1st 0.15, All 0.25	50,000	200mΩ max.	4.1×3.9×0.6	—	—	—	

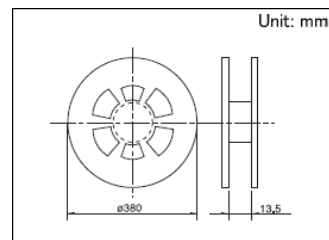
⚠ 注

1. 本产品目录上的产品信息为粗略规格。请在使用前交换正式交付规格。
2. 关于载带品的试制数量, 请以最小订货单位 (1卷, 1箱) 的N倍订货。

■ 包装规格

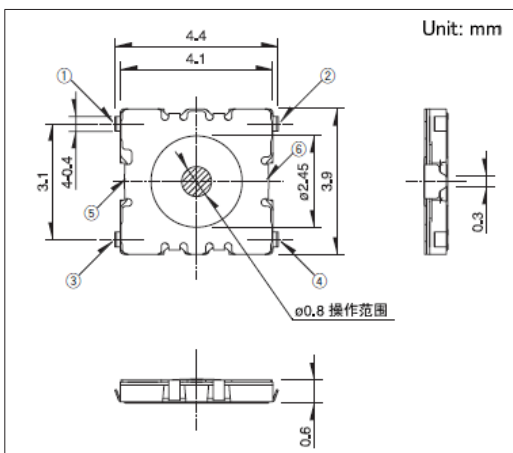
载带

包装数 (pcs.)			载带宽度 (mm)	出口包装箱尺寸 (mm)
1卷	1箱/日本	1箱/出口包装		
10,000	100,000	100,000	12	395 x 395 x 205

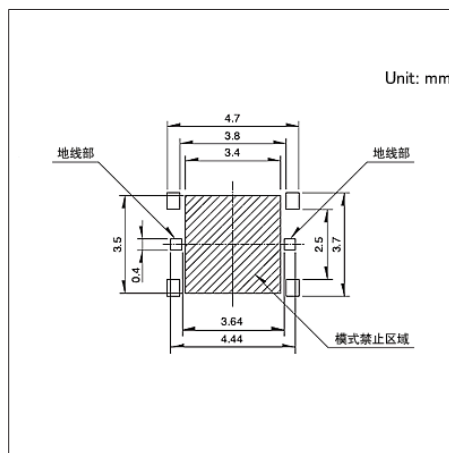


图号1

■ 外形图

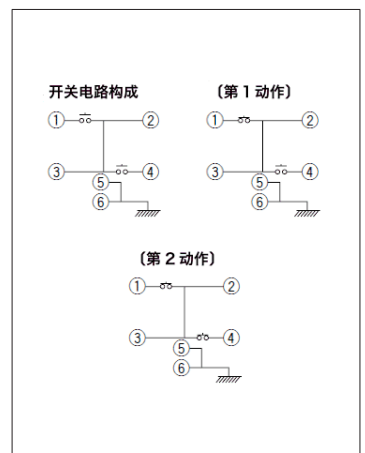


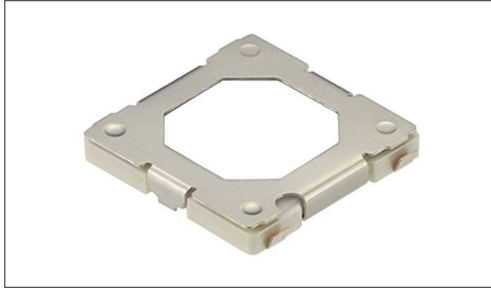
■ 焊接处尺寸图



自开关安装面看

■ 电路构成





- 系列: Sharp feeling type
- 绝对最大额定值: 50mA 12V DC
- 最小额定: 10 μ A 1V DC

主要用途: Audio_TV: 闪光灯

■ 产品一览

产品编号	操作方向	动作力 (N)	行程 (mm)	操作寿命 (cycles)	初期接触电阻	导向突起	外形尺寸 (W×D×H) (mm)	防水	防尘	汽车用	图号
SKRNP AE010	Top push	1st 0.78, 2nd 2.45	1st 0.25, All 0.4	30,000	100m Ω max.	无	6.0×6.0×0.9	—	—	—	1
SKRNP BE010	Top push	1st 0.78, 2nd 2.45	1st 0.25, All 0.4	30,000	100m Ω max.	有	6.0×6.0×0.9	—	—	—	
SKRNP CE010	Top push	1st 0.78, 2nd 1.57	1st 0.25, All 0.4	30,000	100m Ω max.	有	6.0×6.0×0.9	—	—	—	
SKRNP DE010	Top push	1st 0.78, 2nd 1.57	1st 0.25, All 0.4	30,000	100m Ω max.	无	6.0×6.0×0.9	—	—	—	
SKRNP EE010	Top push	1st 0.59, 2nd 1.57	1st 0.25, All 0.4	100,000	100m Ω max.	无	6.0×6.0×0.9	—	—	—	
SKRNP ME010	Top push	1st 0.59, 2nd 1.57	1st 0.25, All 0.4	100,000	100m Ω max.	有	6.0×6.0×0.9	—	—	—	

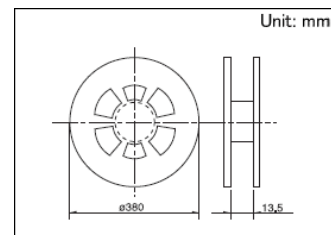
⚠ 注

1. 本产品目录上的产品信息为粗略规格。请在使用前交换正式交付规格。
2. 关于载带品的试制数量, 请以最小订货单位 (1卷, 1箱) 的N倍订货。

■ 包装规格

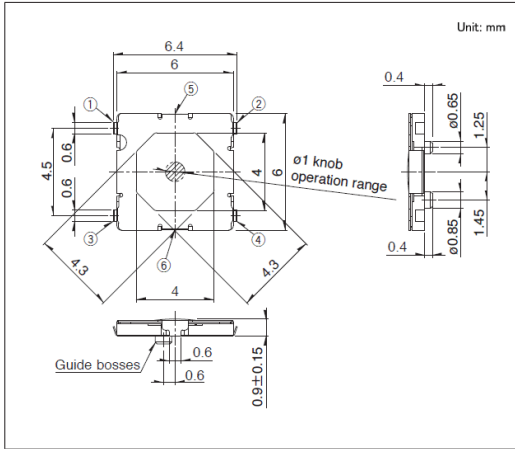
载带

包装数 (pcs.)			载带宽度 (mm)	出口包装箱尺寸 (mm)
1卷	1箱/日本	1箱/出口包装		
5,000	50,000	50,000	12	395 x 395 x 205

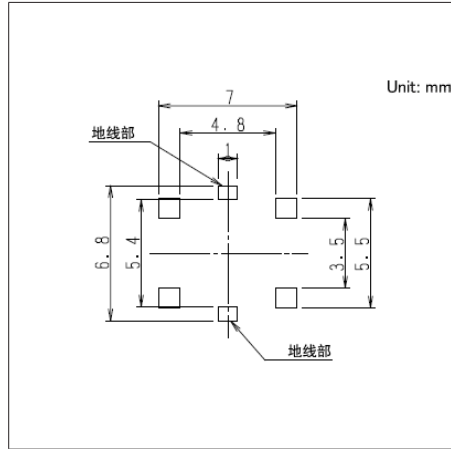


图号1

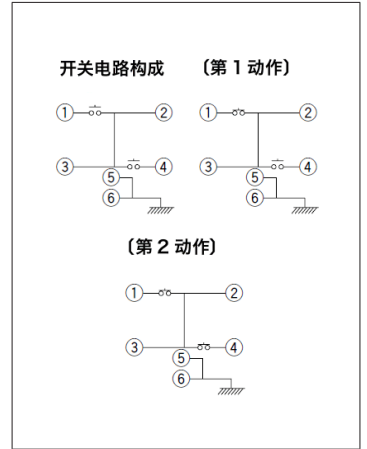
■ 外形图



■ 焊接处尺寸图



■ 电路构成



自开关安装面看

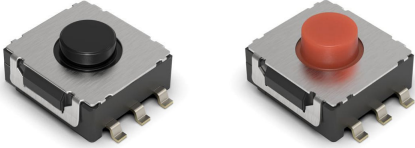
TACT Switch™

表面贴装式

8mm方型薄型双重动作型(表面贴装)

SKUJ系列

可实现车内空间布局优化,具有锐利触感的双重动作型轻触开关

 汽车用


- 系列: Sharp feeling type
- 绝对最大额定值: 50mA 16V DC
- 最小额定: 10 μ A 1V DC

主要用途: Automotive: 电动车窗, 转向

■ 产品一览

产品编号	操作方向	动作力 (N)	行程 (mm)	操作寿命 (cycles)	初期接触电阻	外形尺寸 (W×D×H) (mm)	防水	防尘	汽车用	图号
SKUJAAE010	Top push	1st 3.8, 2nd 6.4	1st 0.35, All 0.6	100,000	500m Ω max.	8.0×8.0×4.0	—	—	●	1
SKUJBBE010	Top push	1st 4.0, 2nd 8.0	1st 0.5, All 0.95	100,000	500m Ω max.	8.0×8.0×4.5	—	—	●	2

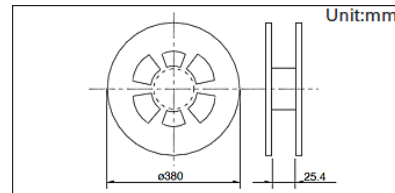
⚠ 注

1. 本产品目录上的产品信息为粗略规格。请在使用前交换正式交付规格。
2. 关于载带品的试制数量, 请以最小订货单位 (1卷, 1箱) 的N倍订货。

■ 包装规格

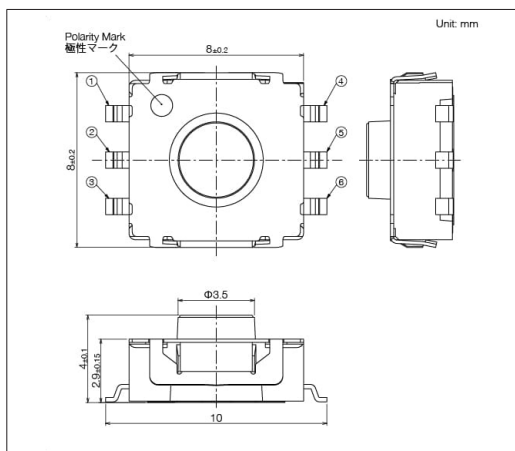
载带

包装数 (pcs.)			载带宽度 (mm)	出口包装箱尺寸 (mm)
1卷	1箱/日本	1箱/出口包装		
1,300	7,800	7,800	24	395 x 395 x 205

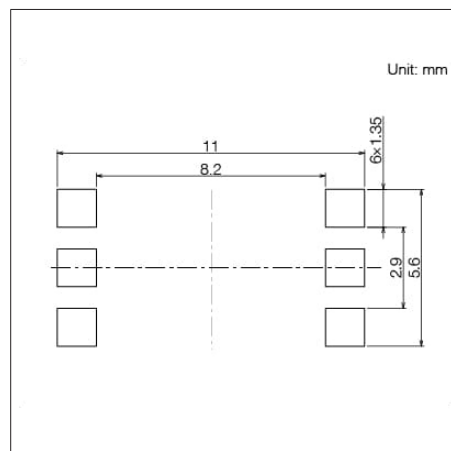


图号1

■ 外形图

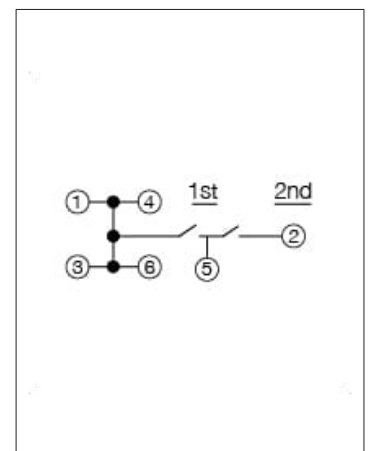


■ 焊接处尺寸图



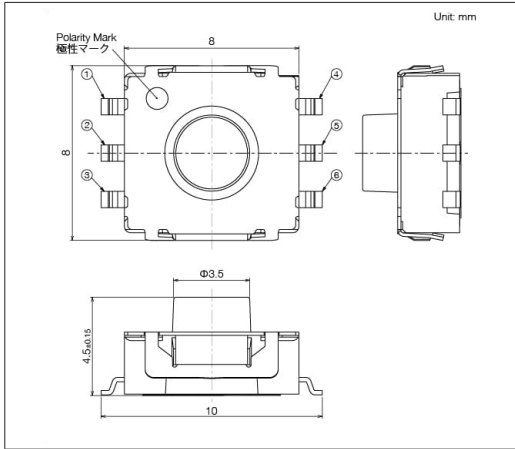
自开关安装面看

■ 电路图

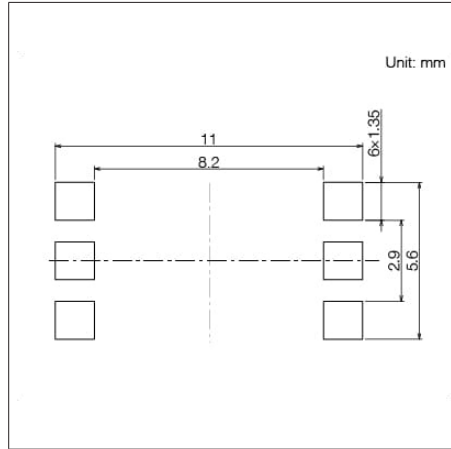


图号2

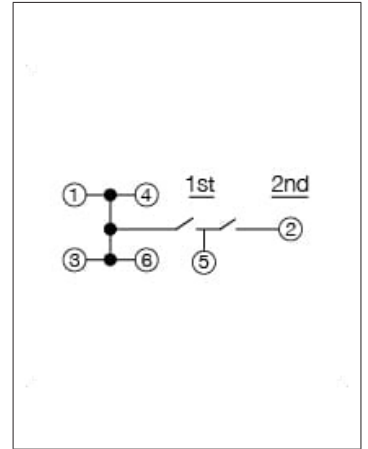
■ 外形图



■ 焊接处尺寸图



■ 电路图



自开关安装面看

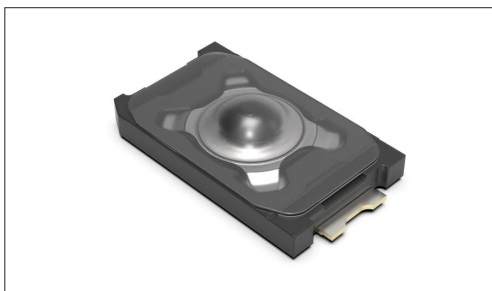
TACT Switch™

表面贴装式

2.4×1.4mm小型、附带凸起的(表面贴装)

SKUB系列(开发中/计划于2026年4月开始量产)

能力达到IP6X/IPX8的高0.55mm的小型、薄型类型



防水型



防尘型

- 系列: Sharp feeling type
- 绝对最大额定值: 50mA 12V DC
- 最小额定: 10 μ A 1V DC

主要用途: Mobile: 智能手机, 平板电脑, 头戴式耳机, 可穿戴的

■ 产品一览

产品编号	操作方向	动作力 (N)	行程 (mm)	操作寿命 (cycles)	初期接触电阻	外形尺寸 (W×D×H) (mm)	防水	防尘	防水·防尘	汽车用	图号
SKUBABE010	Top push	1.6	0.11	500,000	500m Ω max.	2.4×1.4×0.55	●	●	能力达到IP6X/IPX8	—	1

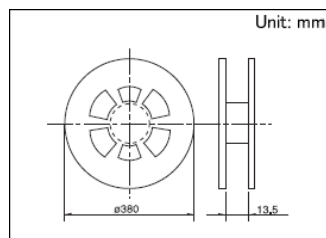
⚠ 注

1. 本产品目录上的产品信息为粗略规格。请在使用前交换正式交付规格。
2. 关于载带品的试制数量, 请以最小订货单位 (1卷, 1箱) 的N倍订货。
3. 保护结构:
能力达到IP6X/IPX8(防尘性、耐水性) 是在开关在单品状态下的保证, 因贴装状态、使用方式的不同, 有可能无法保证其性能。

■ 包装规格

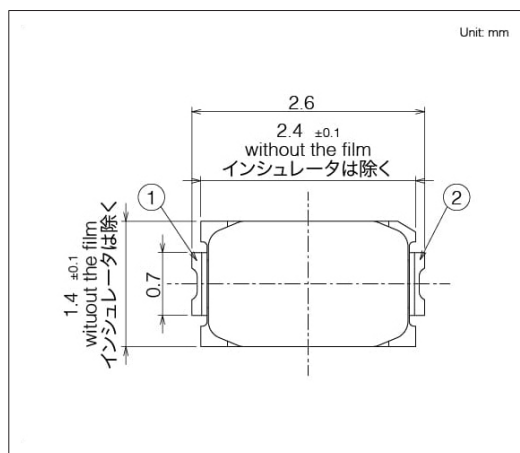
载带

包装数 (pcs.)			载带宽度 (mm)	出口包装箱尺寸 (mm)
1卷	1箱/日本	1箱/出口包装		
20,000	200,000	200,000	12	395 x 395 x 205

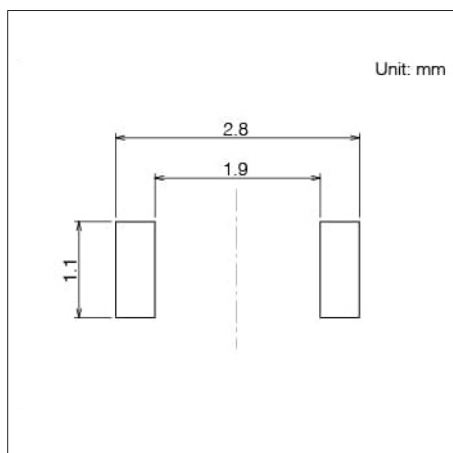


图号1

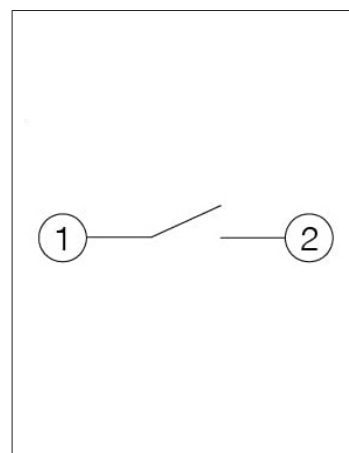
■ 外形图



■ 焊接处尺寸图



■ 电路图



自开关安装面看

TACT Switch™

表面贴装式

2.6×1.6mm小型、附带凸起的(表面贴装)

SKTA系列

能力达到IP6X/IPX7的高0.53/0.55mm的小型、薄型类型



防水型



防尘型

- 系列: Sharp feeling type
- 绝对最大额定值: 50mA 12V DC
- 最小额定: 10 μ A 1V DC

主要用途: Mobile: 智能手机, 平板电脑, 头戴式耳机, 可穿戴的

■ 产品一览

产品编号	操作方向	动作力 (N)	行程 (mm)	操作寿命 (cycles)	初期接触电阻	外形尺寸 (W×D×H) (mm)	防水	防尘	防水·防尘	汽车用	图号
SKTAACE010	Top push	1.0	0.11	300,000	500m Ω max.	2.6×1.6×0.53	●	●	能力达到IP6X/IPX7	—	1
SKTAAAE010	Top push	1.6	0.11	300,000	500m Ω max.	2.6×1.6×0.53	●	●	能力达到IP6X/IPX7	—	
SKTABEE010	Top push	2.4	0.11	500,000	500m Ω max.	2.6×1.6×0.55	●	●	能力达到IP6X/IPX8	—	2

⚠ 注

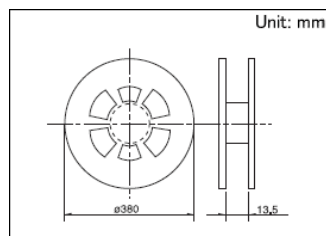
1. 本产品目录上的产品信息为粗略规格。请在使用前交换正式交付规格。
2. 关于载带品的试制数量, 请以最小订货单位 (1卷, 1箱) 的N倍订货。
3. 保护结构:

假设开关不工作而处于放置状态。假设达到规定的条件之后, 不会出现对开关的ON-OFF 功能有大的影响的粉尘、水的侵入。
能力达到IP6X/IPX7(防尘性、耐水性) 是在开关在单品状态下的保证, 因贴装状态、使用方式的不同, 有可能无法保证其性能。

■ 包装规格

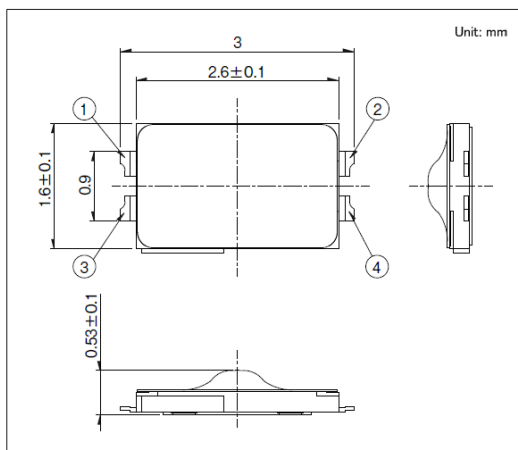
载带

1卷	包装数 (pcs.)		载带宽度 (mm)	出口包装箱尺寸 (mm)
	1箱/日本	1箱/出口包装		
20,000	20,000	20,000	12	395 x 395 x 205

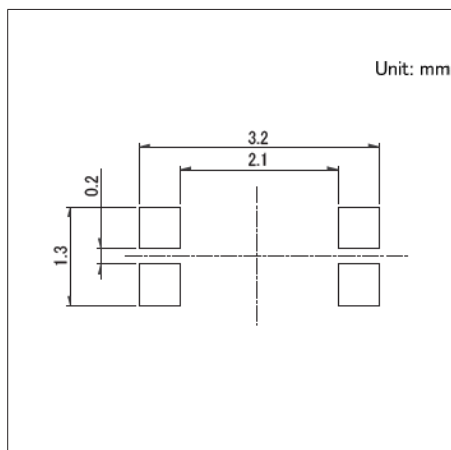


图号1

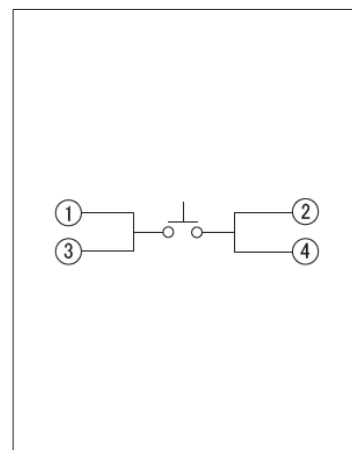
■ 外形图



■ 焊接处尺寸图



■ 电路图



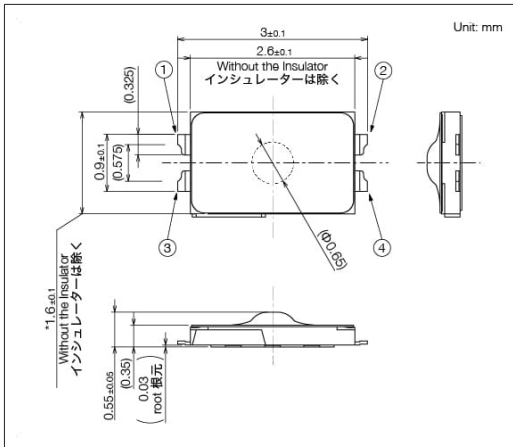
自开关安装面看

TACT Switch™ 表面贴装式

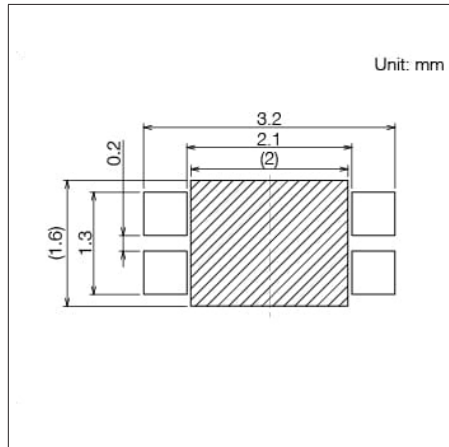
2.6×1.6mm小型、附带凸起的(表面贴装)
SKTA系列

图号2

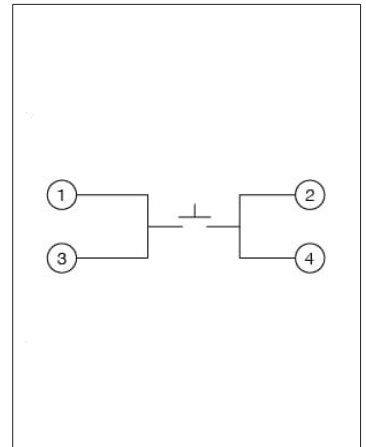
■ 外形图



■ 焊接处尺寸图



■ 电路图

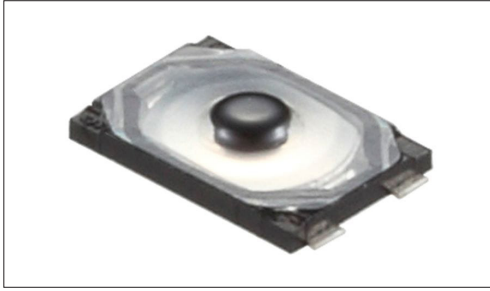


自开关安装面看

2.8×1.9mm小型、附带凸起的(表面贴装)

SKSV系列

能力达到IP6X/IPX7的高0.5mm的小型、薄型类型



防水型

防尘型

- 系列: Sharp feeling type
- 绝对最大额定值: 50mA 12V DC
- 最小额定: 10μA 1V DC

主要用途: Mobile: 智能手机, 平板电脑, 头戴式耳机, 可穿戴的
 Healthcare: 健康器具
 Audio_TV: 音响, 闪光灯
 Game: 家庭用便携设备, VR AR

■ 产品一览

产品编号	操作方向	动作力 (N)	行程 (mm)	操作寿命 (cycles)	初期接触电阻	外形尺寸 (W×D×H) (mm)	防水	防尘	防水·防尘	汽车用	图号
SKSVCBE010	Top push	1.0	0.12	300,000	500mΩ max.	2.8×1.9×0.55	●	●	能力达到IP6X/IPX7	—	1
SKSVCAE010	Top push	1.6	0.12	300,000	500mΩ max.	2.8×1.9×0.5	●	●	能力达到IP6X/IPX7	—	2
SKSVCCE010	Top push	2.2	0.12	100,000	500mΩ max.	2.8×1.9×0.5	●	●	能力达到IP6X/IPX7	—	
SKSVCLE010	Top push	3.0	0.15	500,000	500mΩ max.	2.8×1.9×0.6	●	●	能力达到IP6X/IPX7	—	3

⚠ 注

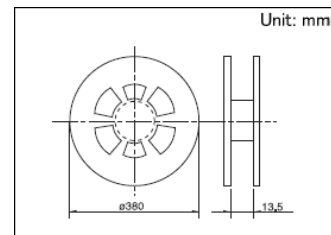
1. 本产品目录上的产品信息为粗略规格。请在使用前交换正式交付规格。
2. 关于载带品的试制数量, 请以最小订货单位 (1卷, 1箱) 的N倍订货。
3. 保护结构:

假设开关不工作而处于放置状态。假设达到规定的条件之后, 不会出现对开关的ON-OFF 功能有大的影响的粉尘、水的侵入。
 能力达到IP6X/IPX7(防尘性、耐水性) 是在开关在单品状态下的保证, 因贴装状态、使用方式的不同, 有可能无法保证其性能。

■ 包装规格

载带

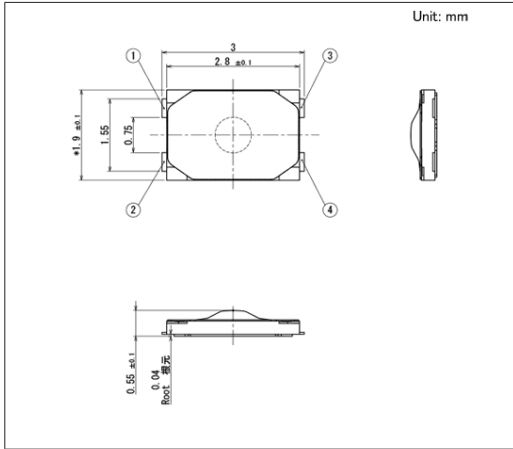
包装数 (pcs.)			载带宽度 (mm)	出口包装箱尺寸 (mm)
1卷	1箱/日本	1箱/出口包装		
20,000	200,000	200,000	12	395 x 395 x 205



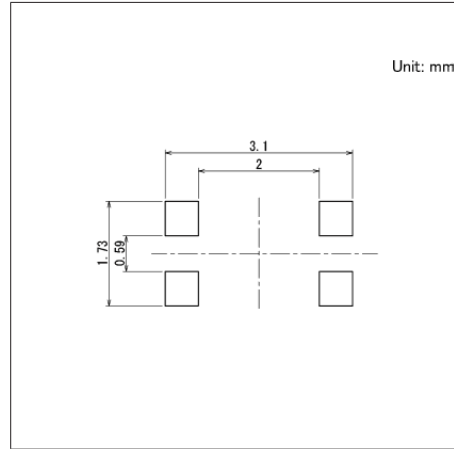
TACT Switch™ 表面贴装式
2.8×1.9mm小型、附带凸起的(表面贴装)
SKSV系列

图号1

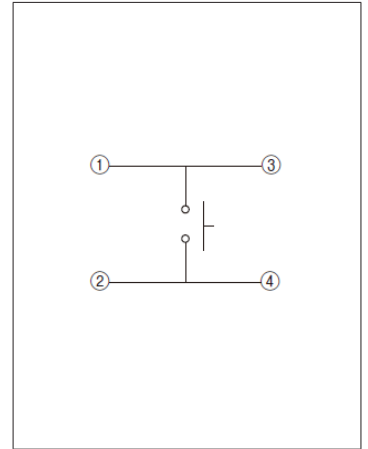
■ 外形图



■ 焊接处尺寸图



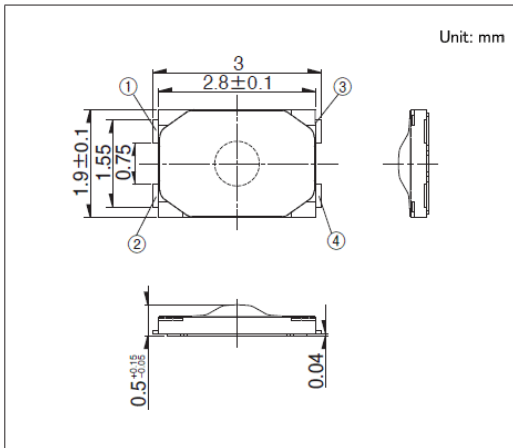
■ 电路图



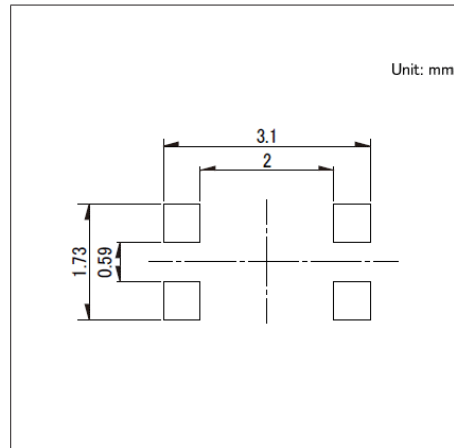
自开关安装面看

图号2

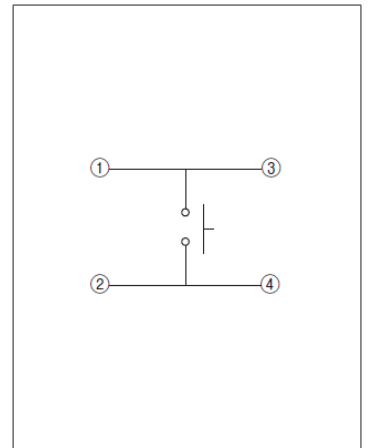
■ 外形图



■ 焊接处尺寸图



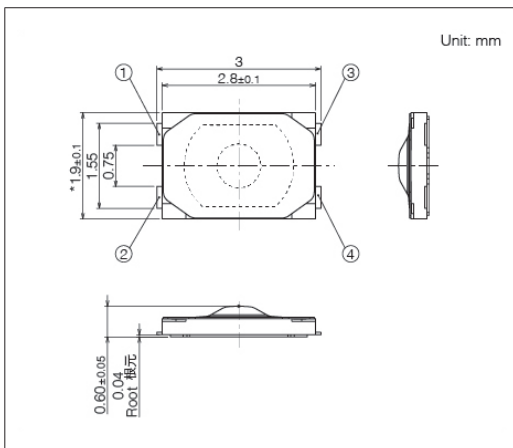
■ 电路图



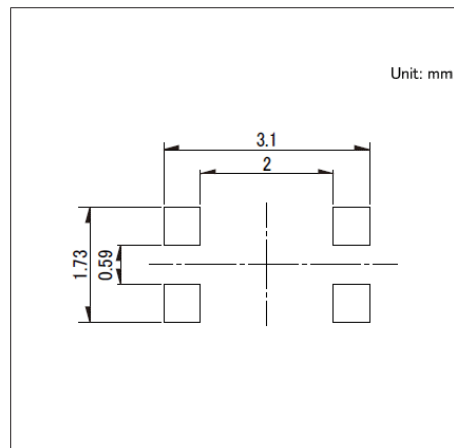
自开关安装面看

图号3

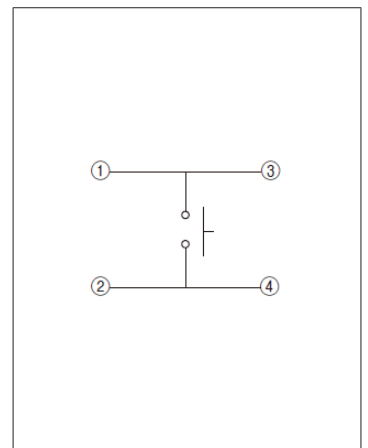
■ 外形图



■ 焊接处尺寸图



■ 电路图

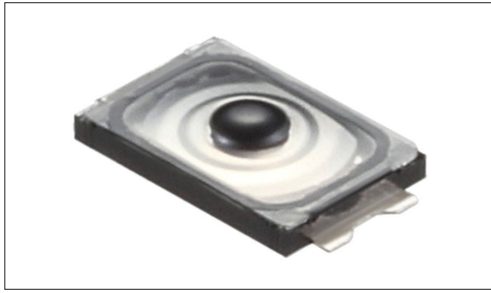


自开关安装面看

3.0×2.0mm小型、附带凸起的(表面贴装)

SKSW系列

能力达到IP6X/IPX7的高0.6mm的小型、薄型类型(部分达到IPX8)



防水型



防尘型

- 系列: Sharp feeling type
- 绝对最大额定值: 50mA 12V DC
- 最小额定: 10 μ A 1V DC

主要用途: Mobile: 智能手机, 平板电脑, 头戴式耳机, 可穿戴的
 Game: 家庭用便携设备, VR AR
 Audio_TV: 闪光灯

■ 产品一览

产品编号	操作方向	动作力 (N)	行程 (mm)	操作寿命 (cycles)	初期接触电阻	外形尺寸 (W×D×H) (mm)	防水	防尘	防水·防尘	汽车用	图号
SKSWCBE010	Top push	1.6	0.13	300,000	500m Ω max.	3.0×2.0×0.6	●	●	能力达到IP6X/IPX7	—	1
SKSWCEE010	Top push	1.8	0.13	300,000	500m Ω max.	3.0×2.0×0.6	●	●	能力达到IP6X/IPX7	—	
SKSWCFE010	Top push	2.4	0.13	500,000	500m Ω max.	3.0×2.0×0.6	●	●	能力达到IP6X/IPX7	—	
SKSWCGE010	Top push	3.3	0.13	300,000	500m Ω max.	3.0×2.0×0.6	●	●	能力达到IP6X/IPX7	—	
SKSWDAE010	Top push	2.4	0.13	300,000	500m Ω max.	3.0×2.0×0.6	●	●	能力达到IP6X/IPX8	—	2

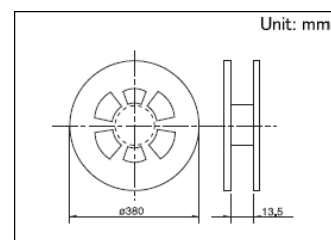
⚠ 注

1. 本产品目录上的产品信息为粗略规格。请在使用前交换正式交付规格。
2. 关于载带品的试制数量, 请以最小订货单位 (1卷, 1箱) 的N倍订货。
3. 保护结构:
 假设开关不工作而处于放置状态。假设达到规定的条件之后, 不会出现对开关的ON-OFF 功能有大的影响的粉尘、水的侵入。
 能力达到IP6X/IPX7, 能力达到IP6X/IPX8(防尘性、耐水性) 是在开关在单品状态下的保证, 因贴装状态、使用方式的不同, 有可能无法保证其性能。

■ 包装规格

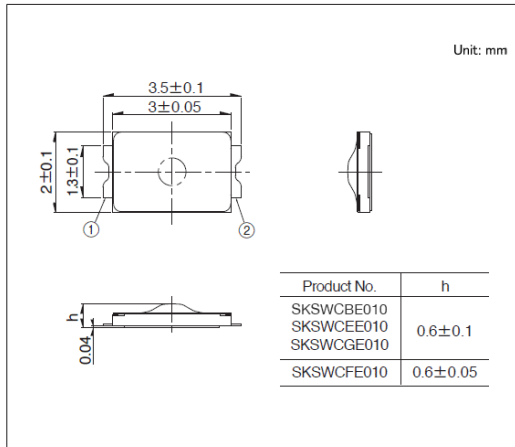
载带

包装数 (pcs.)			载带宽度 (mm)	出口包装箱尺寸 (mm)
1卷	1箱/日本	1箱/出口包装		
20,000	200,000	200,000	12	395 x 395 x 205

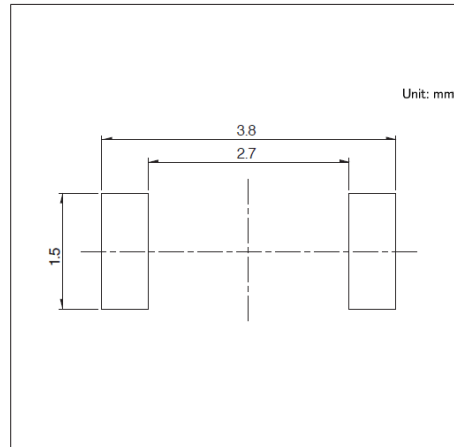


图号1

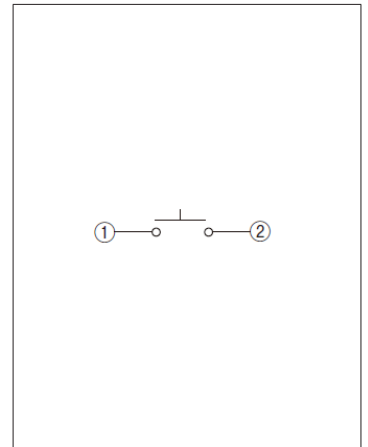
■ 外形图



■ 焊接处尺寸图



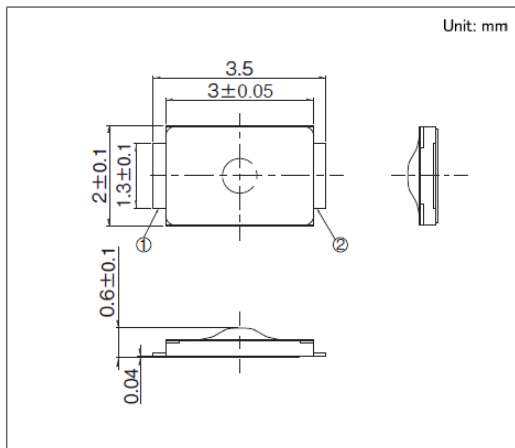
■ 电路图



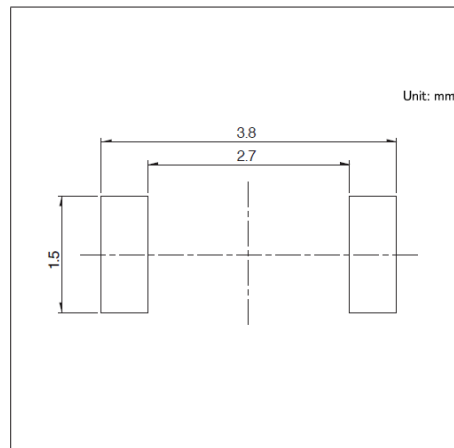
自开关安装面看

图号2

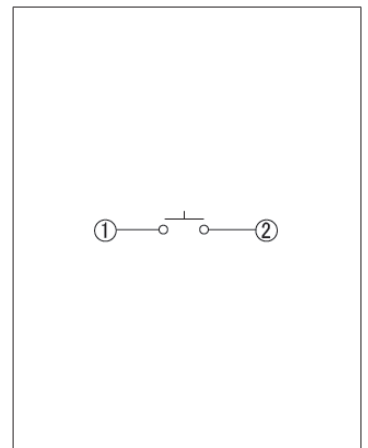
■ 外形图



■ 焊接处尺寸图



■ 电路图



自开关安装面看

TACT Switch™

表面贴装式

5.9×4.0mm 附带凸起的(表面贴装)

SKTK系列

能力达到IP6X/IPX7的高0.78mm、可进行100万次操作的长寿命型



防水型



防尘型

- 系列: Sharp feeling type
- 绝对最大额定值: 50mA 12V DC
- 最小额定: 10 μ A 1V DC

主要用途: Mobile: 智能手机, 平板电脑, 头戴式耳机, 可穿戴的, 笔记本电脑&周边设备

产品一览

产品编号	操作方向	动作力 (N)	行程 (mm)	操作寿命 (cycles)	初期接触电阻	外形尺寸 (W×D×H) (mm)	防水	防尘	防水·防尘	汽车用	图号
SKTKABE010	Top push	2.5	0.23	1,000,000	500m Ω max.	5.9×4.0×0.78	●	●	能力达到IP6X/IPX7	—	1

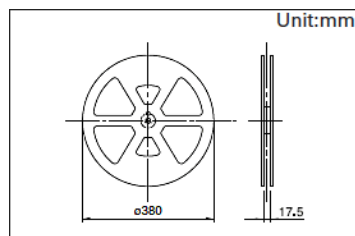
注

1. 本产品目录上的产品信息为粗略规格。请在使用前交换正式交付规格。
2. 关于载带品的试制数量, 请以最小订货单位 (1卷, 1箱) 的N倍订货。
3. 保护结构:
假设开关不工作而处于放置状态。假设达到规定的条件之后, 不会出现对开关的ON-OFF 功能有大的影响的粉尘、水的侵入。
能力达到IP6X/IPX7(防尘性、耐水性) 是在开关在单品状态下的保证, 因贴装状态、使用方式的不同, 有可能无法保证其性能。

包装规格

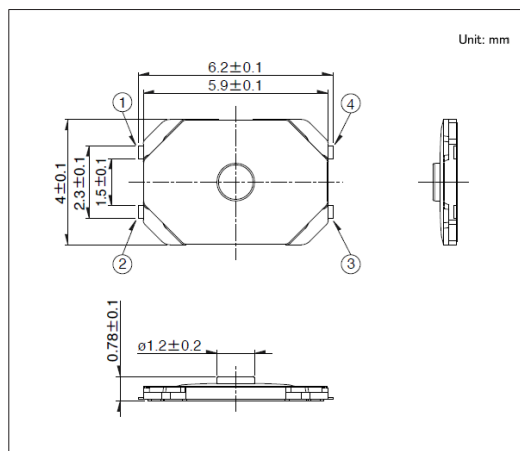
载带

包装数 (pcs.)			载带宽度 (mm)	出口包装箱尺寸 (mm)
1卷	1箱/日本	1箱/出口包装		
10,000	80,000	80,000	16	395 x 395 x 205

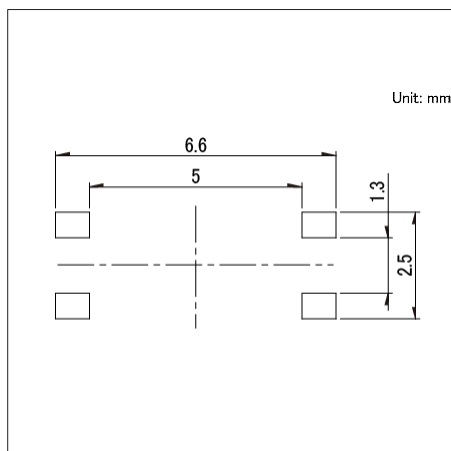


图号1

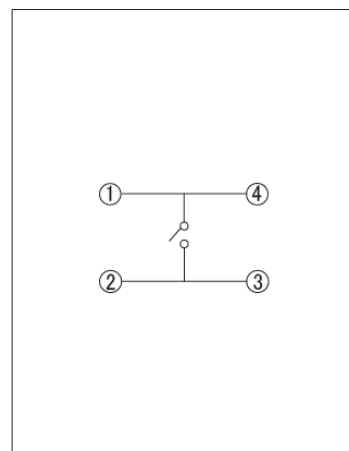
外形图



焊接处尺寸图



电路图



自开关安装面看

TACT Switch™

表面贴装式

5.9×4.0mm 附带凸起的(表面贴装)

SKUA系列

能力达到IP6X/IPX7的高0.67mm、可进行600万次操作的长寿命型



防水型



防尘型

- 系列: Sharp feeling type
- 绝对最大额定值: 50mA 12V DC
- 最小额定: 10 μ A 1V DC

主要用途: Game: 家庭用便携设备

Mobile: 智能手机 平板电脑,笔记本电脑&周边设备

产品一览

产品编号	操作方向	动作力 (N)	行程 (mm)	操作寿命 (cycles)	初期接触电阻	外形尺寸 (W×D×H) (mm)	防水	防尘	防水·防尘	汽车用	图号
SKUAAAE010	Top push	2.0	0.22	6,000,000	100m Ω max.	7.0×7.5×0.67	●	●	能力达到IP6X/IPX7	—	1

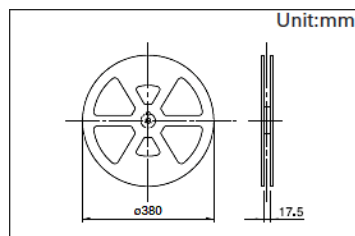
注

1. 本产品目录上的产品信息为粗略规格。请在使用前交换正式交付规格。
2. 关于载带品的试制数量, 请以最小订货单位 (1卷, 1箱) 的N倍订货。
3. 保护结构:
假设开关不工作而处于放置状态。假设达到规定的条件之后, 不会出现对开关的ON-OFF 功能有大的影响的粉尘、水的侵入。
相当于IP6X/IPX7(防尘性、耐水性) 是在开关在单品状态下的保证, 因贴装状态、使用方式的不同, 有可能无法保证其性能。

包装规格

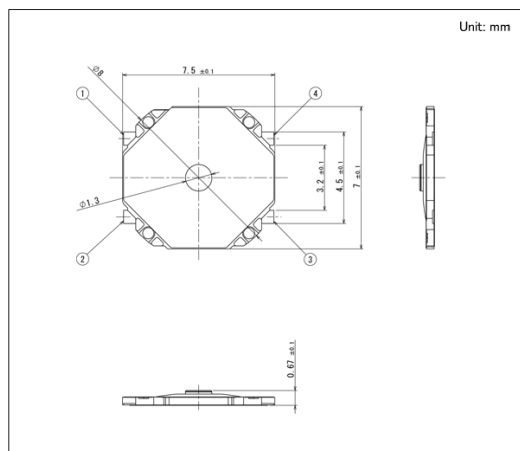
载带

包装数 (pcs.)			载带宽度 (mm)	出口包装箱尺寸 (mm)
1卷	1箱/日本	1箱/出口包装		
6,800	54,400	54,400	16	395 x 395 x 205

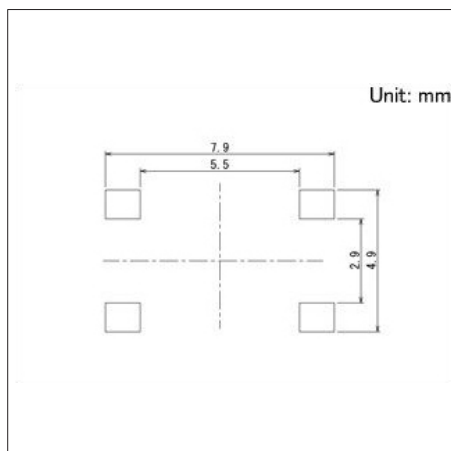


图号1

外形图

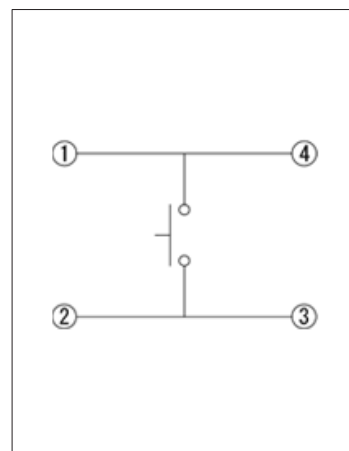


焊接处尺寸图



自开关安装面看

电路图



TACT Switch™

表面贴装式

3.0×2.7mm(表面贴装)

SKSG系列

高1.4mm、行程0.12mm、支持车载应用的小型短行程型。也备有带接地端子的产品



汽车用

- 系列: Sharp feeling type
- 绝对最大额定值: 50mA 12V DC
- 最小额定: 10μA 1V DC

主要用途: Mobile: 笔记本电脑&周边设备
 Energy_Industrial: 机器人 无人机, 工业设备, 转换器
 Game: 家庭用便携设备, VR AR
 Automotive: 远程无钥匙进入(RKE), 汽车导航仪 汽车音响 HVAC,
 顶置控制台, 转向, 换挡器

■ 产品一览

产品编号	类型名称	操作方向	动作力 (N)	行程 (mm)	操作寿命 (cycles)	初期接触电阻	外形尺寸 (W×D×H) (mm)	防水	防尘	汽车用	图号
SKSGACE010	Top push type	Top push	1.6	0.12	200,000	100mΩ max.	3.0×2.7×1.4	—	—	●	1
SKSGAFE010		Top push	2.8	0.12	200,000	100mΩ max.	3.0×2.7×1.4	—	—	●	
SKSGAAE010		Top push	4.0	0.12	200,000	100mΩ max.	3.0×2.7×1.4	—	—	●	
SKSGPCE010	带地线端子型	Top push	1.6	0.12	200,000	100mΩ max.	3.0×2.7×1.4	—	—	●	
SKSGPJE010		Top push	2.0	0.12	200,000	100mΩ max.	3.0×2.7×1.4	—	—	●	
SKSGPGE010		Top push	2.8	0.12	200,000	100mΩ max.	3.0×2.7×1.4	—	—	●	
SKSGPAE010		Top push	4.0	0.12	200,000	100mΩ max.	3.0×2.7×1.4	—	—	●	

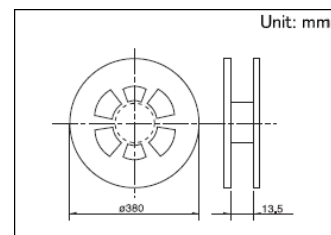
注

1. 本产品目录上的产品信息为粗略规格。请在使用前交换正式交付规格。
2. 关于载带品的试制数量, 请以最小订货单位 (1卷, 1箱) 的N倍订货。

■ 包装规格

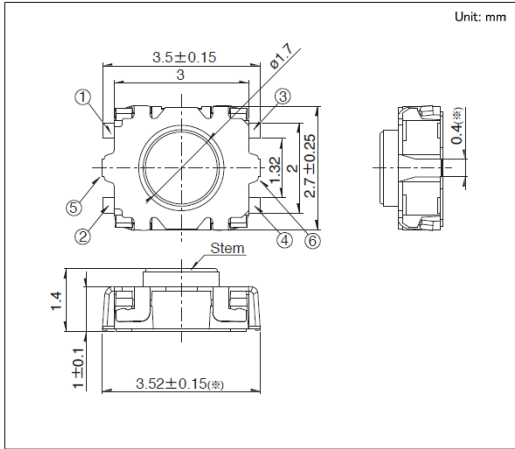
载带

包装数 (pcs.)			载带宽度 (mm)	出口包装箱尺寸 (mm)
1卷	1箱/日本	1箱/出口包装		
12,000	120,000	120,000	12	395 x 395 x 205



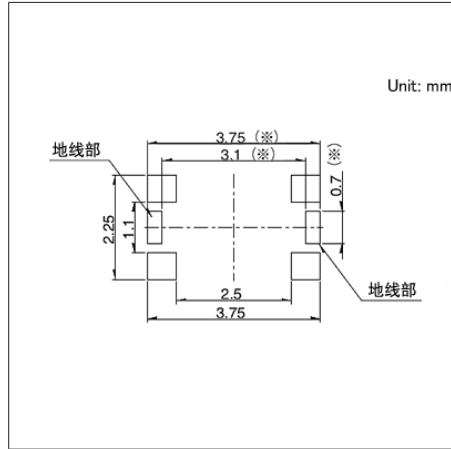
图号1

■ 外形图



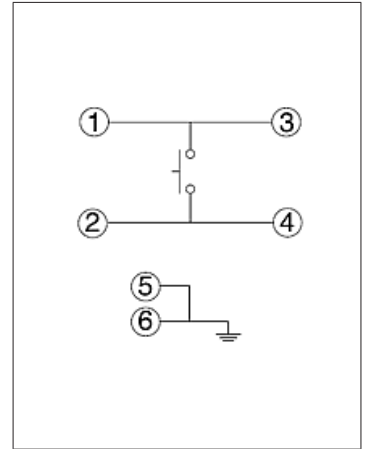
⑤⑥部和※部, 只限带地线端子型的情况

■ 焊接处尺寸图



自开关安装面看
带 ※ 标记部分表示限于带接地端子型产品。

■ 电路图



⑤⑥部, 只限带地线端子型的情况

TACT Switch™

表面贴装式

3.9×2.9mm(表面贴装)

SKRK系列

行程0.13mm、高1.5mm&2.0mm的短行程型



- 系列: Sharp feeling type
- 绝对最大额定值: 50mA 12V DC
- 最小额定: 10μA 1V DC

主要用途: Mobile: 笔记本电脑&周边设备
Energy_Industrial: 机器人, 无人机, 工业设备, 转换器

■ 产品一览

产品编号	操作方向	动作力 (N)	行程 (mm)	操作寿命 (cycles)	初期接触电阻	外形尺寸 (W×D×H) (mm)	防水	防尘	汽车用	图号
SKRKAHE020	Top push	0.98	0.13	200,000	500mΩ max.	3.9×2.9×2.0	—	—	—	1
SKRKAEE020	Top push	1.57	0.13	200,000	100mΩ max.	3.9×2.9×2.0	—	—	—	
SKRKAGE020	Top push	1.57	0.13	200,000	100mΩ max.	3.9×2.9×1.5	—	—	—	2

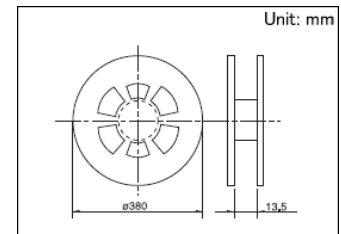
⚠ 注

1. 本产品目录上的产品信息为粗略规格。请在使用前交换正式交付规格。
2. 关于载带品的试制数量, 请以最小订货单位 (1卷, 1箱) 的N倍订货。

■ 包装规格

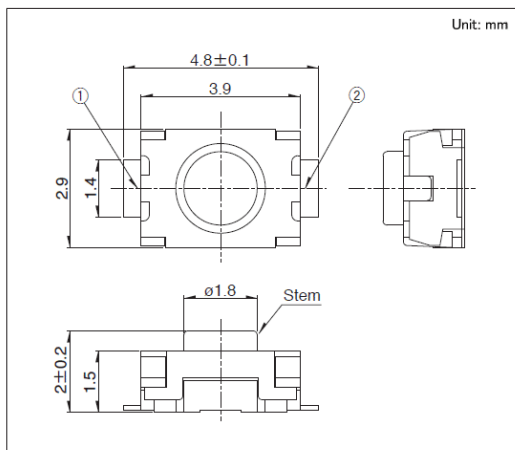
载带

产品编号	包装数 (pcs.)			载带宽度 (mm)	出口包装箱尺寸 (mm)
	1卷	1箱/日本	1箱/出口包装		
SKRKAHE020 SKRKAEE020	4,500	45,000	45,000	12	395 x 395 x 205
SKRKAGE020	5,000	50,000	50,000	12	395 x 395 x 205

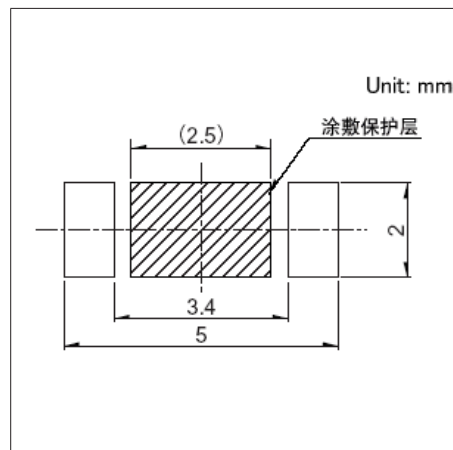


图号1

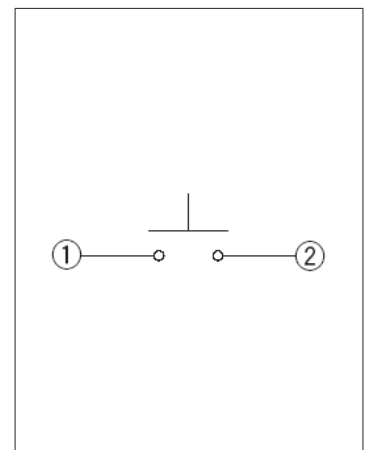
■ 外形图



■ 焊接处尺寸图



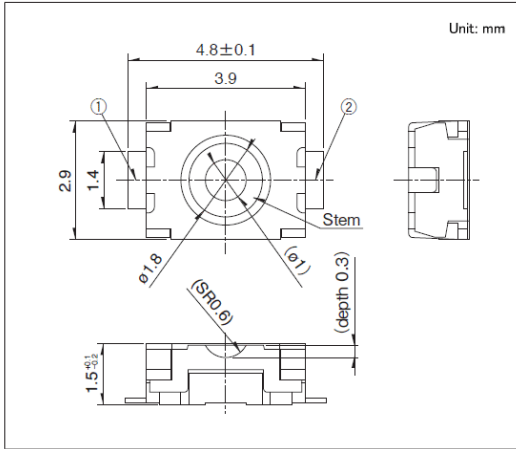
■ 电路图



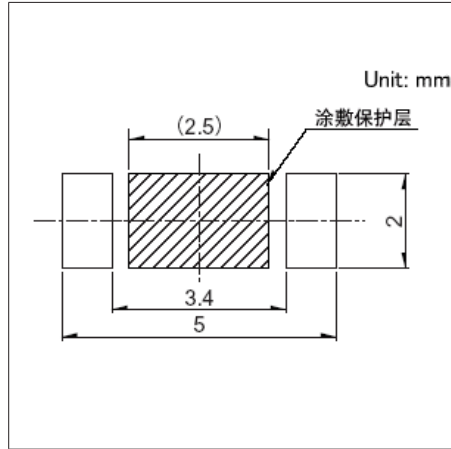
自开关安装面看

图号2

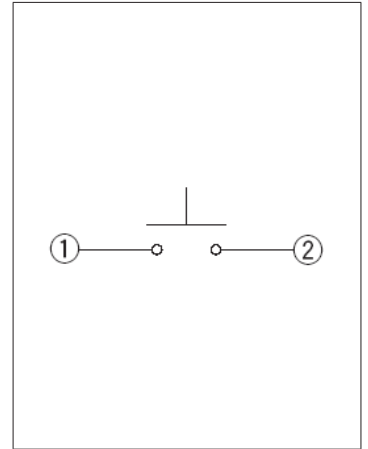
■ 外形图



■ 焊接处尺寸图



■ 电路图



自开关安装面看

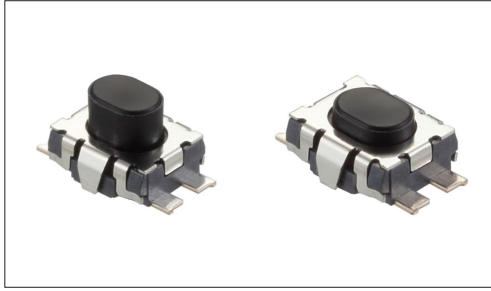
TACT Switch™

表面贴装式

3.5×3.2mm(表面贴装)

SKTH系列

采用接点密封结构的防尘性能(能力达到IP6X)、支持车载应用的短行程型



汽车用



防尘型

- 系列: Sharp feeling type
- 绝对最大额定值: 25mA 16V DC
- 最小额定: 10 μ A 1V DC

主要用途: Energy_Industrial: 机器人 无人机, 产业机器, 转换器
 Game: 家庭用便携设备
 Automotive: 远程无钥匙进入(RKE), 汽车导航仪 汽车音响 HVAC,
 顶置控制台, 转向

■ 产品一览

产品编号	操作方向	动作力 (N)	行程 (mm)	操作寿命 (cycles)	初期接触电阻	外形尺寸 (W×D×H) (mm)	防水	防尘	防水·防尘	汽车用	图号
SKTHBAE010	Top push	3.0	0.12	200,000	500m Ω max.	3.5×3.2×2.5	—	●	能力达到IP6X	●	1
SKTHACE010	Top push	1.4	0.12	100,000	1 Ω max.	3.5×3.2×1.8	—	●	能力达到IP6X	●	2
SKTHAEE010	Top push	5.0	0.15	200,000	500m Ω max.	3.5×3.2×1.75	—	●	能力达到IP6X	●	3
SKTHAHE010	Top push	3.0	0.12	200,000	500m Ω max.	3.5×3.2×1.8	—	●	能力达到IP6X	●	2
SKTHAJE010	Top push	7.0	0.15	100,000	500m Ω max.	3.5×3.2×1.75	—	●	能力达到IP6X	●	3

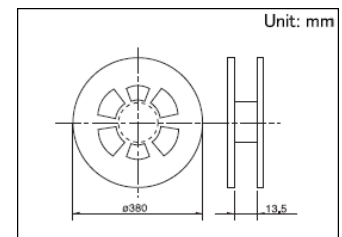
⚠ 注

1. 本产品目录上的产品信息为粗略规格。请在使用前交换正式交付规格。
2. 关于载带品的试制数量, 请以最小订货单位 (1卷, 1箱) 的N倍订货。

■ 包装规格

载带

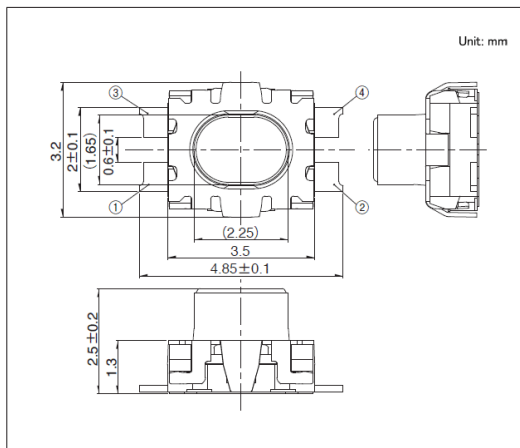
产品编号	包装数 (pcs.)			载带宽度 (mm)	出口包装箱尺寸 (mm)
	1卷	1箱/日本	1箱/出口包装		
SKTHBAE010	4,000	40,000	40,000	12	395 x 395 x 205
SKTHACE010 SKTHAEE010 SKTHAHE010 SKTHAJE010	5,000	50,000	50,000	12	395 x 395 x 205



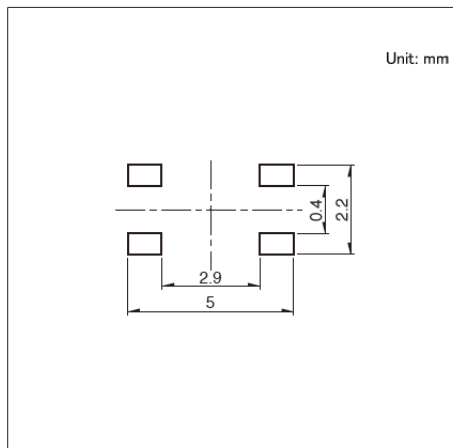
TACT Switch™ 表面贴装式
3.5×3.2mm(表面贴装)
SKTH系列

图号1

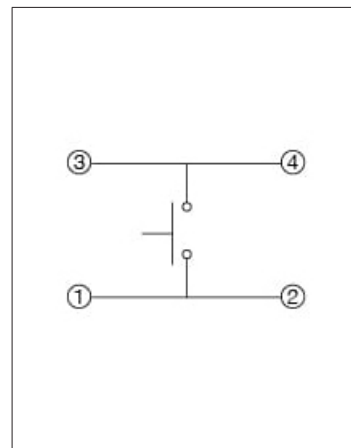
■ 外形图



■ 焊接处尺寸图



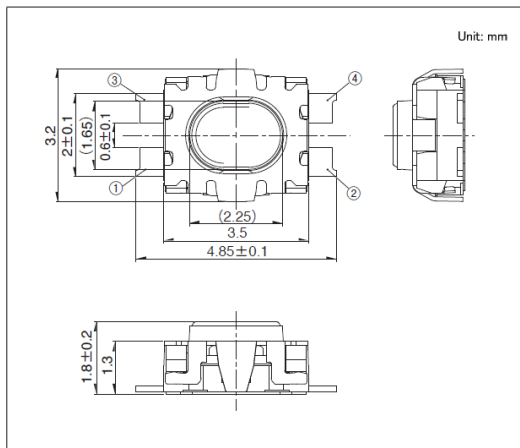
■ 电路图



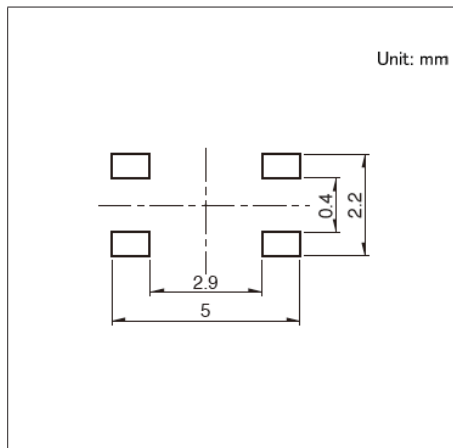
自开关安装面看

图号2

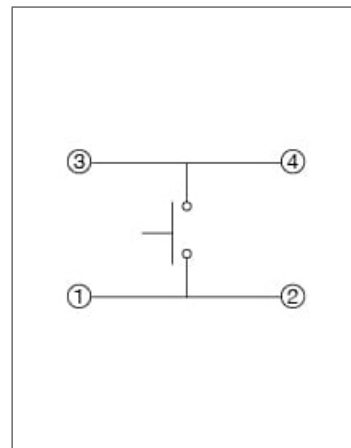
■ 外形图



■ 焊接处尺寸图



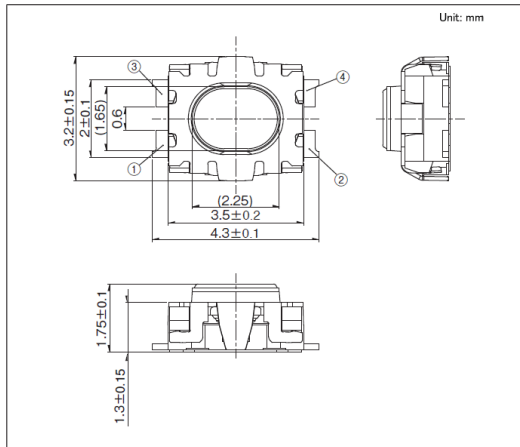
■ 电路图



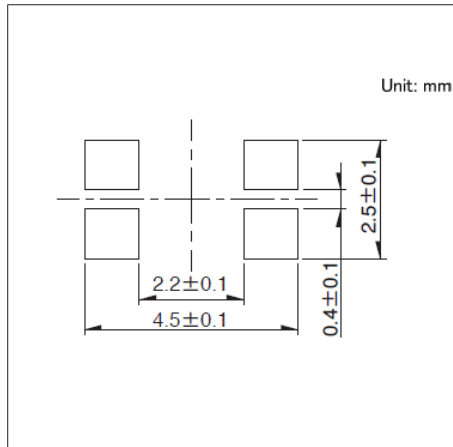
自开关安装面看

图号3

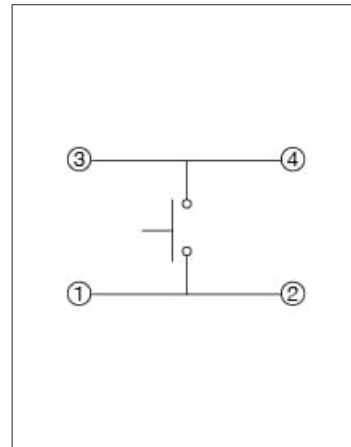
■ 外形图



■ 焊接处尺寸图



■ 电路图



自开关安装面看



汽车用

※请查看产品列表以了解兼容产品



- 系列: Sharp feeling type
- 绝对最大额定值: 50mA 16V DC
- 最小额定: 10 μ A 1V DC

主要用途: Mobile: 笔记本电脑&周边设备
 Energy_Industrial: 机器人 无人机, 工业设备, 转换器
 Game: 家庭用便携设备, VR AR
 Healthcare: 健康器具, 介护器具, 分析 检查器具
 Home: 白色家电, 办公设备
 Audio_TV: 画面, 音响, 专业音响
 Automotive: 远程无钥匙进入(RKE), 汽车导航仪 汽车音响 HVAC, 顶置控制台, 转向, 换挡器

■ 产品一览

产品编号	类型名称	操作方向	动作力 (N)	行程 (mm)	操作寿命 (cycles)	初期接触电阻	外形尺寸 (W×D×H) (mm)	防水	防尘	汽车用	图号
SKRPAKE010	标准型	Top push	1.0	0.15	1,000,000	500m Ω max.	4.2×3.2×2.5	—	—	—	1
SKRPABE010		Top push	1.57	0.2	100,000	500m Ω max.	4.2×3.2×2.5	—	—	●	
SKRPAE010		Top push	2.55	0.2	50,000	500m Ω max.	4.2×3.2×2.5	—	—	●	
SKRPAME010		Top push	3.0	0.2	100,000	500m Ω max.	4.2×3.2×2.5	—	—	●	
SKRPADE010		Top push	4.0	0.2	100,000	500m Ω max.	4.2×3.2×2.5	—	—	●	
SKRPARE010		Top push	5.0	0.2	300,000	500m Ω max.	4.2×3.2×2.5	—	—	●	
SKRPANE010	长寿命型	Top push	1.57	0.2	1,000,000	500m Ω max.	4.2×3.2×2.5	—	—	●	
SKRPASE010		Top push	2.55	0.2	500,000	500m Ω max.	4.2×3.2×2.5	—	—	●	

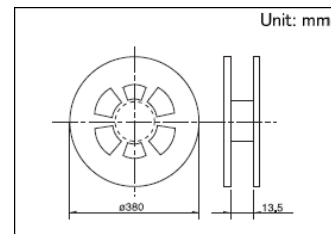
⚠ 注

1. 本产品目录上的产品信息为粗略规格。请在使用前交换正式交付规格。
2. 关于载带品的试制数量, 请以最小订货单位 (1卷, 1箱) 的N倍订货。

■ 包装规格

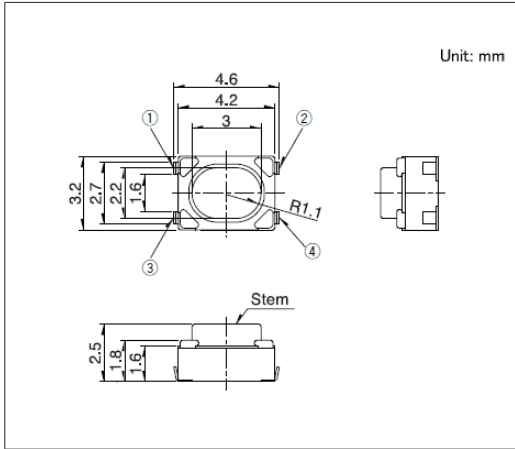
载带

包装数 (pcs.)			载带宽度 (mm)	出口包装箱尺寸 (mm)
1卷	1箱/日本	1箱/出口包装		
4,000	40,000	40,000	12	395 x 395 x 205

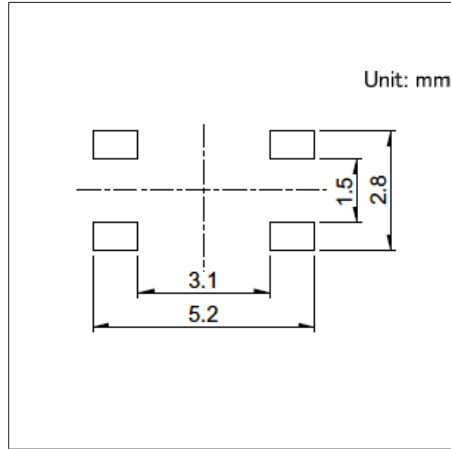


图号1

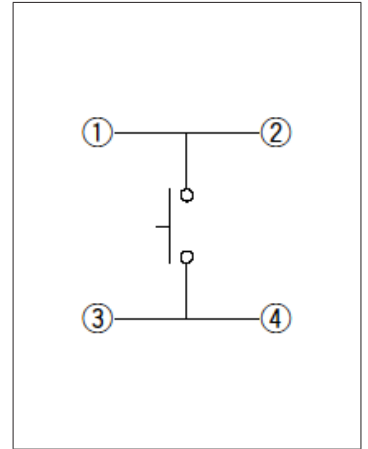
■ 外形图



■ 焊接处尺寸图



■ 电路图



自开关安装面看

TACT Switch™

表面贴装式

6×3.5mm(表面贴装)

SKQM系列

备有高4.3mm、5mm的产品

 汽车用


- 系列: Sharp feeling type
- 绝对最大额定值: 50mA 12V DC
- 最小额定: 10μA 1V DC

主要用途: Energy_Industrial: 工业设备

Home: 办公设备

Automotive: 汽车导航仪 汽车音响 HVAC,顶置控制台,转向

■ 产品一览

产品编号	操作方向	动作力 (N)	行程 (mm)	操作寿命 (cycles)	初期接触电阻	外形尺寸 (W×D×H) (mm)	防水	防尘	汽车用	图号
SKQMBAE010	Top push	0.98	0.25	50,000	500mΩ max.	6.0×3.5×4.3	—	—	●	1
SKQMASE010	Top push	1.57	0.25	50,000	500mΩ max.	6.0×3.5×4.3	—	—	●	
SKQMAQE010	Top push	2.55	0.25	30,000	500mΩ max.	6.0×3.5×4.3	—	—	●	
SKQMATE010	Top push	0.98	0.25	50,000	500mΩ max.	6.0×3.5×5.0	—	—	●	2
SKQMBBE010	Top push	1.57	0.25	50,000	500mΩ max.	6.0×3.5×5.0	—	—	●	
SKQMARE010	Top push	2.55	0.25	30,000	500mΩ max.	6.0×3.5×5.0	—	—	●	

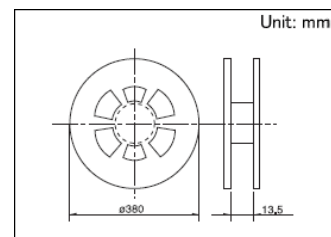
 注

1. 本产品目录上的产品信息为粗略规格。请在使用前交换正式交付规格。
2. 关于载带品的试制数量, 请以最小订货单位 (1卷, 1箱) 的N倍订货。

■ 包装规格

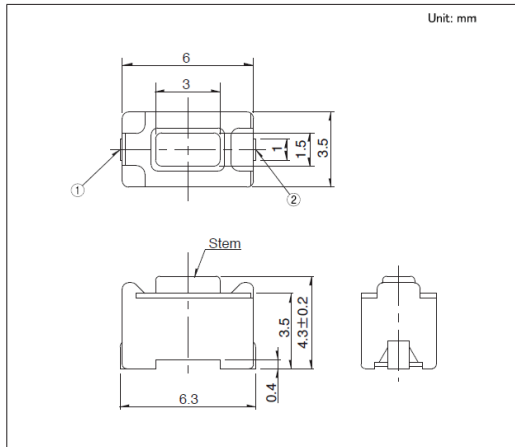
载带

包装数 (pcs.)			载带宽度 (mm)	出口包装箱尺寸 (mm)
1卷	1箱/日本	1箱/出口包装		
2,000	20,000	20,000	12	395 x 395 x 205

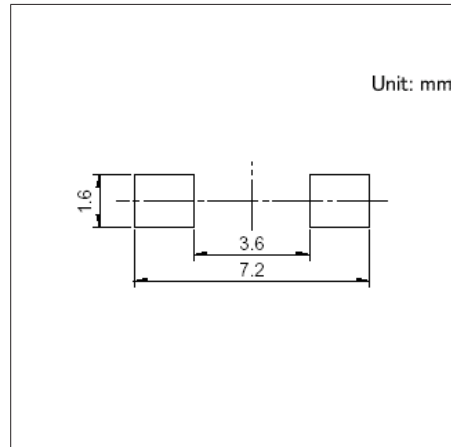


图号1

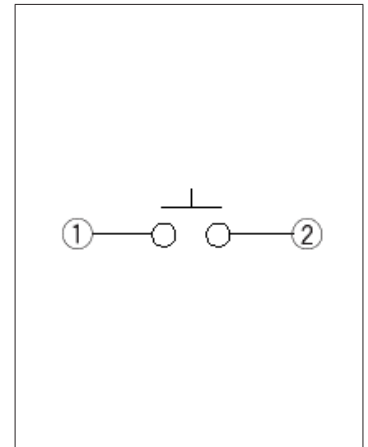
■ 外形图



■ 焊接处尺寸图



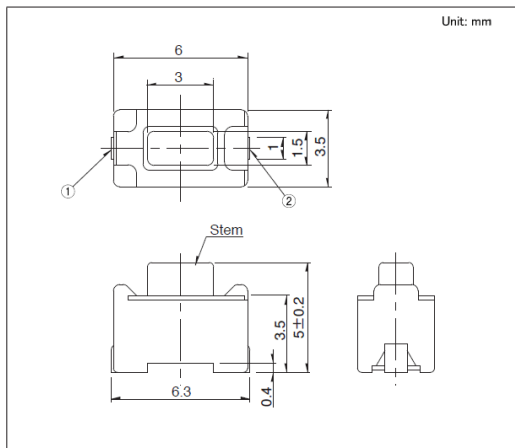
■ 电路图



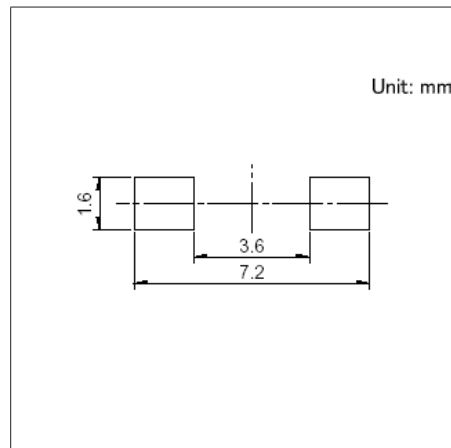
自开关安装面看

图号2

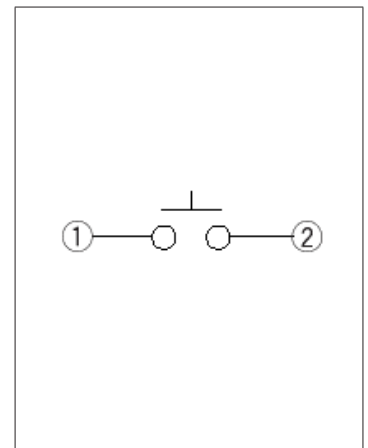
■ 外形图



■ 焊接处尺寸图



■ 电路图



自开关安装面看

6.1×3.7mm(表面贴装)

SKQY系列

高2.5mm的高速贴装型。也备有带接地型

 汽车用


- 系列: Sharp feeling type
- 绝对最大额定值: 50mA 12V DC
- 最小额定: 10μA 1V DC

主要用途: Energy_Industrial: 工业设备

Home: 办公设备

Automotive: 汽车导航仪 汽车音响 HVAC,顶置控制台,转向

■ 产品一览

产品编号	类型名称	操作方向	动作力 (N)	行程 (mm)	操作寿命 (cycles)	初期接触电阻	外形尺寸 (W×D×H) (mm)	防水	防尘	汽车用	图号
SKQYACE010	Top push type	Top push	0.98	0.25	50,000	500mΩ max.	6.1×3.7×2.5	—	—	●	1
SKQYAAE010		Top push	1.57	0.25	50,000	500mΩ max.	6.1×3.7×2.5	—	—	●	
SKQYABE010		Top push	2.55	0.25	50,000	500mΩ max.	6.1×3.7×2.5	—	—	●	
SKQYAFE010		Top push	3.14	0.25	50,000	500mΩ max.	6.1×3.7×2.5	—	—	●	
SKQYPCE010	带地线端子型	Top push	0.98	0.25	50,000	500mΩ max.	6.1×3.7×2.5	—	—	●	2
SKQYPAE010		Top push	1.57	0.25	50,000	500mΩ max.	6.1×3.7×2.5	—	—	●	
SKQYPBE010		Top push	2.55	0.25	50,000	500mΩ max.	6.1×3.7×2.5	—	—	●	
SKQYPDE010		Top push	3.14	0.25	50,000	500mΩ max.	6.1×3.7×2.5	—	—	●	

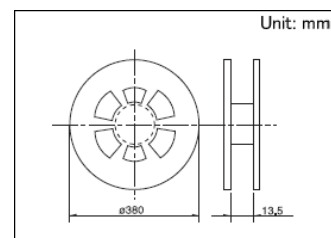
 注

1. 本产品目录上的产品信息为粗略规格。请在使用前交换正式交付规格。
2. 关于载带品的试制数量, 请以最小订货单位 (1卷, 1箱) 的N倍订货。

■ 包装规格

载带

包装数 (pcs.)			载带宽度 (mm)	出口包装箱尺寸 (mm)
1卷	1箱/日本	1箱/出口包装		
3,000	30,000	30,000	12	395 x 395 x 205

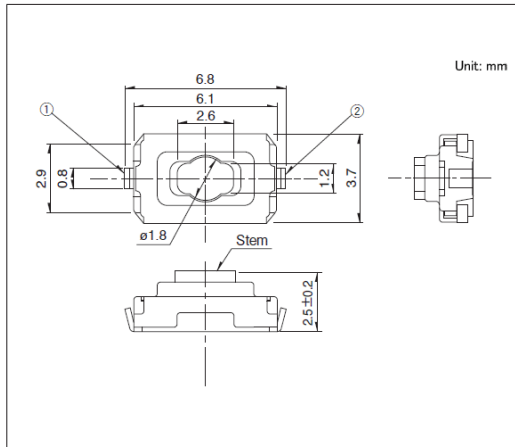


TACT Switch™ 表面贴装式

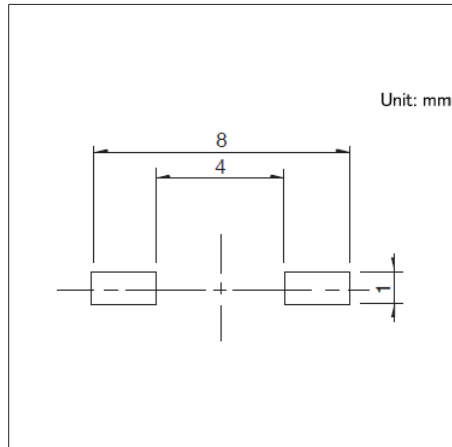
6.1×3.7mm(表面贴装)
SKQY系列

图号1

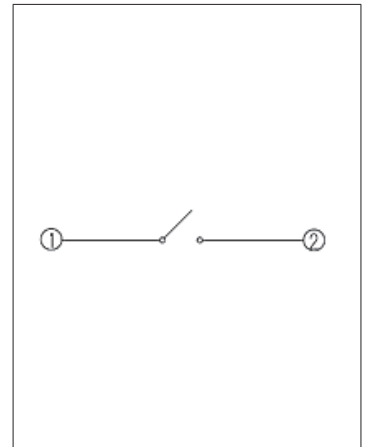
■ 外形图



■ 焊接处尺寸图



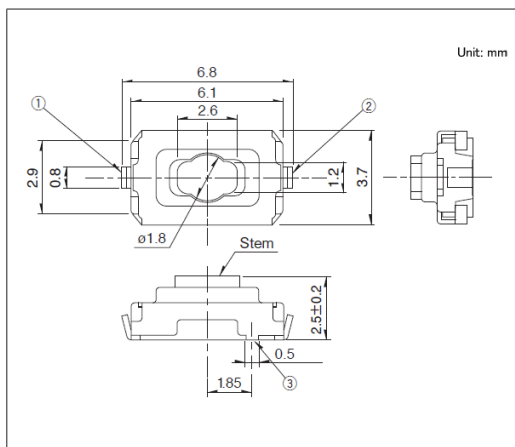
■ 电路图



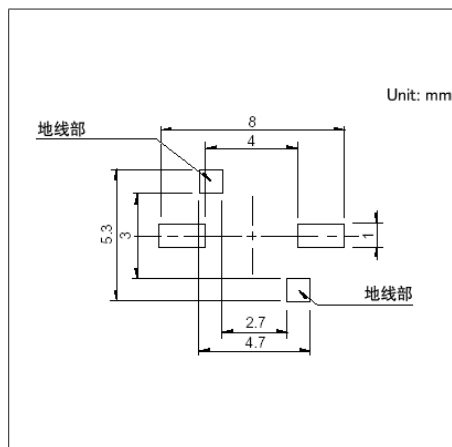
自开关安装面看

图号2

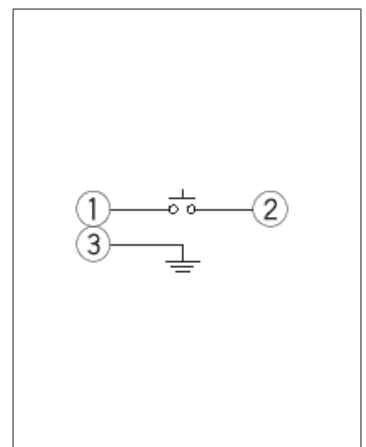
■ 外形图



■ 焊接处尺寸图



■ 电路图

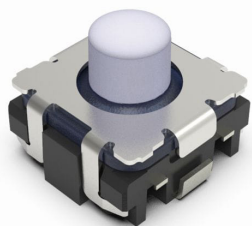


自开关安装面看

5.3×5.4mm(表面贴装)

SKTQ系列

实现了明确的操作触感的小型中行程型。也备有轻点击产品和长寿命产品

 汽车用


- 系列: Sharp feeling type
- 绝对最大额定值: 50mA 16V DC
- 最小额定: 10 μ A 1V DC

主要用途: Automotive: 汽车导航仪 汽车音响 HVAC, 顶置控制台, 转向, 换档器

■ 产品一览

产品编号	操作方向	动作力 (N)	定位型	行程 (mm)	操作寿命 (cycles)	初期接触电阻	外形尺寸 (W×D×H) (mm)	防水	防尘	汽车用	图号
SKTQADE010	Top push	2.5	标准	0.7	200,000	100m Ω max.	5.3×5.4×4.25	—	—	●	1
SKTQABE010	Top push	3.0	标准	0.71	200,000	100m Ω max.	5.3×5.4×4.25	—	—	●	
SKTQAAE010	Top push	5.0	标准	0.71	200,000	100m Ω max.	5.3×5.4×4.25	—	—	●	
SKTQAGE010	Top push	5.0	标准	0.7	1,000,000	100m Ω max.	5.3×5.4×4.25	—	—	●	
SKTQAFE010	Top push	3.0	低点击率	0.73	500,000	100m Ω max.	5.3×5.4×4.25	—	—	●	
SKTQACE010	Top push	3.5	低点击率	0.71	500,000	100m Ω max.	5.3×5.4×4.25	—	—	●	
SKTQAAE010	Top push	5.0	低点击率	0.74	200,000	100m Ω max.	5.3×5.4×4.25	—	—	●	

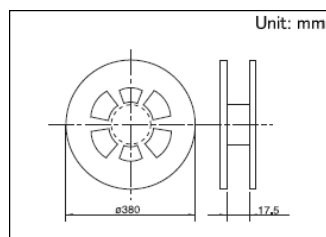
 注

1. 本产品目录上的产品信息为粗略规格。请在使用前交换正式交付规格。
2. 关于载带品的试制数量, 请以最小订货单位 (1卷, 1箱) 的N倍订货。

■ 包装规格

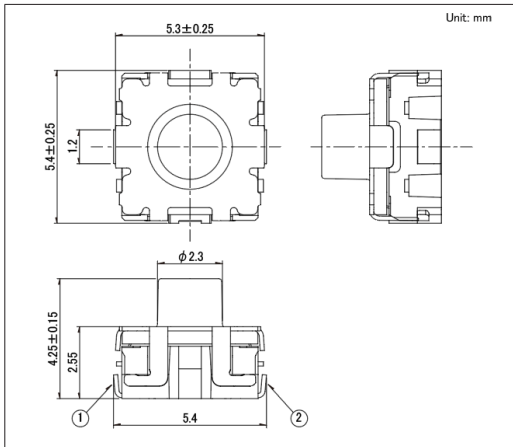
载带

包装数 (pcs.)			载带宽度 (mm)	出口包装箱尺寸 (mm)
1卷	1箱/日本	1箱/出口包装		
2,200	17,600	17,600	16	395 x 395 x 205

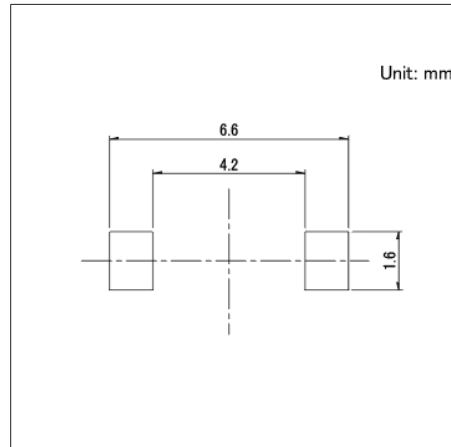


图号1

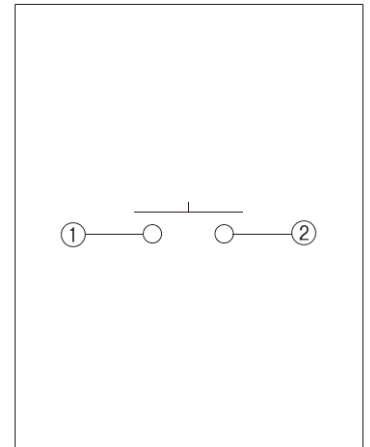
■ 外形图



■ 焊接处尺寸图



■ 电路图



自开关安装面看

TACT Switch™

表面贴装式

5.3×5.4mm(表面贴装)

SKSU系列

能力达到IP6X/IPX7的小型、静音、重动作的中行程型



汽车用



防水型



防尘型

※请查看产品列表以了解兼容产品

- 系列: Sharp feeling type
- 绝对最大额定值: 50mA 16V DC
- 最小额定: 10 μ A 1V DC

主要用途: Home: 白物家電, 白色家电

Mobile: ヘッドセット / ウェアラブル

Game: 家庭用ゲーム機

Home: 白物家電

Audio_TV: プロオーディオ

Automotive: 汽车导航仪 汽车音响 HVAC, 顶置控制台, 转向, 换挡器

■ 产品一览

产品编号	操作方向	动作力 (N)	行程 (mm)	操作寿命 (cycles)	初期接触电阻	外形尺寸 (W×D×H) (mm)	防水	防尘	防水·防尘	汽车用	图号
SKSUBCE010	Top push	3.0	0.9	250,000	100m Ω max.	5.3×5.4×4.34	●	●	能力达到IP6X/IPX7	●	1
SKSUAAE010	Top push	3.5	0.7	250,000	100m Ω max.	5.3×5.4×3.85	●	●	能力达到IP6X/IPX7	●	2
SKSUBBE010	Top push	5.0	1.04	250,000	100m Ω max.	5.3×5.4×4.34	●	●	能力达到IP6X/IPX7	●	1
SKSUBDE010	Top push	1.4	0.8	2,000,000	500m Ω max.	5.3×5.4×4.34	●	●	能力达到IP6X/IPX7	—	

⚠ 注

1. 本产品目录上的产品信息为粗略规格。请在使用前交换正式交付规格。

2. 关于载带品的试制数量, 请以最小订货单位 (1卷, 1箱) 的N倍订货。

3. 保护结构:

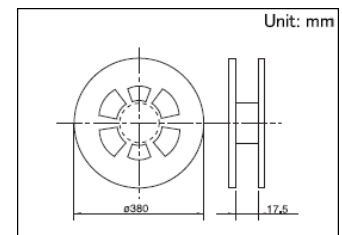
假设开关不工作而处于放置状态。假设达到规定的条件之后, 不会出现对开关的ON-OFF 功能有大的影响的粉尘、水的侵入。

相当于IP6X/IPX7(防尘性、耐水性) 是在开关在单品状态下的保证, 因贴装状态、使用方式的不同, 有可能无法保证其性能。

■ 包装规格

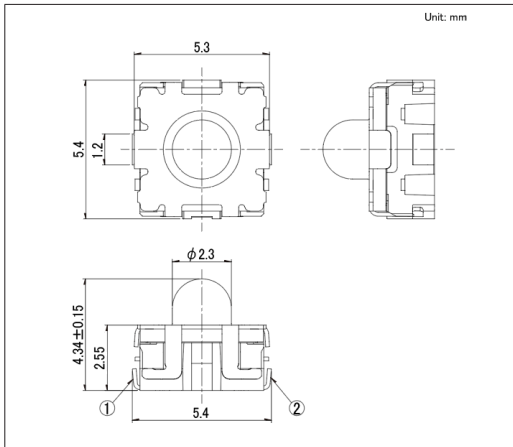
载带

产品编号	包装数 (pcs.)			载带宽度 (mm)	出口包装箱尺寸 (mm)
	1卷	1箱/日本	1箱/出口包装		
SKSUBCE010 SKSUBBE010 SKSUBDE010	2,200	17,600	17,600	16	395 x 395 x 205
SKSUAAE010	2,400	19,200	19,200	16	395 x 395 x 205

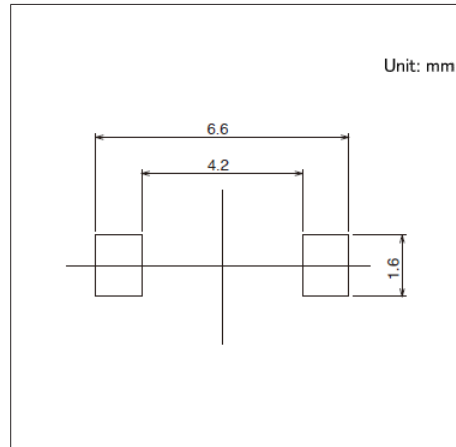


图号1

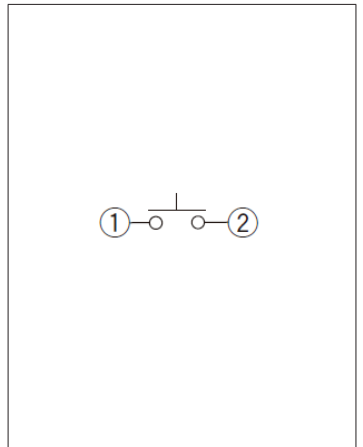
■ 外形图



■ 焊接处尺寸图



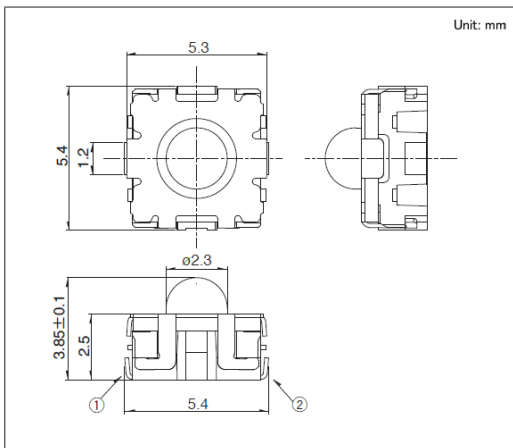
■ 电路图



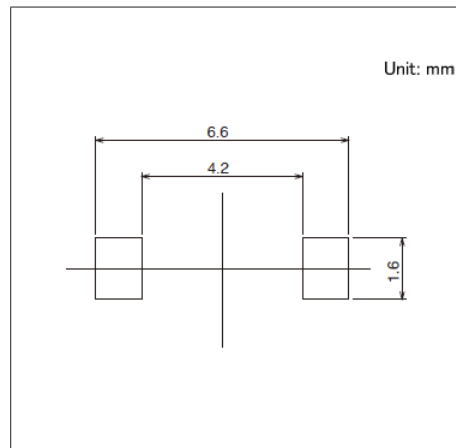
自开关安装面看

图号2

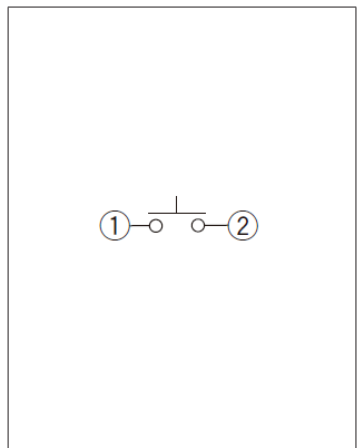
■ 外形图



■ 焊接处尺寸图



■ 电路图

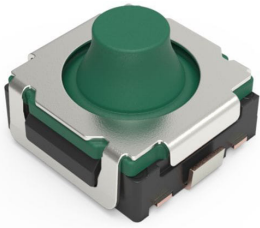


自开关安装面看

6.1mm方(表面贴装)

SKTR系列

具备防尘性能(能力达到IP6X), 实现了静音和明确的操作触感的中行程型



汽车用



防尘型

- 系列: Sharp feeling type
- 绝对最大额定值: 50mA 16V DC
- 最小额定: 10 μ A 1V DC

主要用途: Automotive: 汽车导航仪 汽车音响 HVAC, 顶置控制台, 转向, 换档器

■ 产品一览

产品编号	操作方向	动作力 (N)	定位型	行程 (mm)	操作寿命 (cycles)	初期接触电阻	外形尺寸 (W×D×H) (mm)	防水	防尘	防水·防尘	汽车用	图号
SKTRAEE010	Top push	3.8	标准	0.72	200,000	500m Ω max.	6.1×6.1×4.1	—	●	能力达到IP6X	●	1
SKTRAFE010	Top push	4.0	低点击率	0.78	200,000	500m Ω max.	6.1×6.1×4.1	—	●	能力达到IP6X	●	
SKTRAGE010	Top push	3.0	低点击率	0.75	200,000	500m Ω max.	6.1×6.1×4.1	—	●	能力达到IP6X	●	

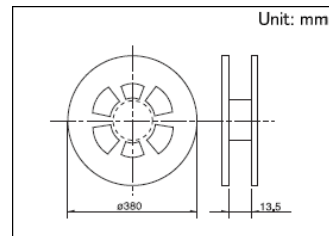
⚠ 注

1. 本产品目录上的产品信息为粗略规格。请在使用前交换正式交付规格。
2. 关于载带品的试制数量, 请以最小订货单位 (1卷, 1箱) 的N倍订货。

■ 包装规格

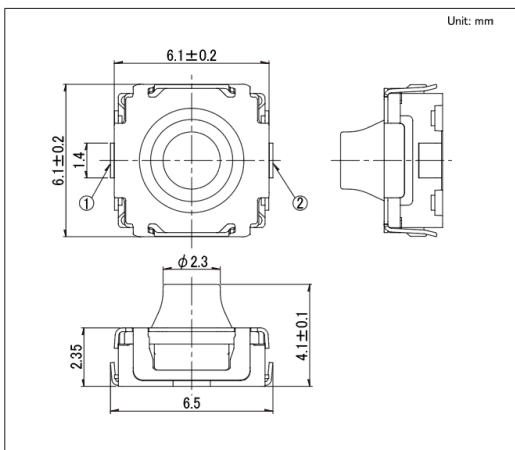
载带

包装数 (pcs.)			载带宽度 (mm)	出口包装箱尺寸 (mm)
1卷	1箱/日本	1箱/出口包装		
2,500	25,000	25,000	12	395 x 395 x 205

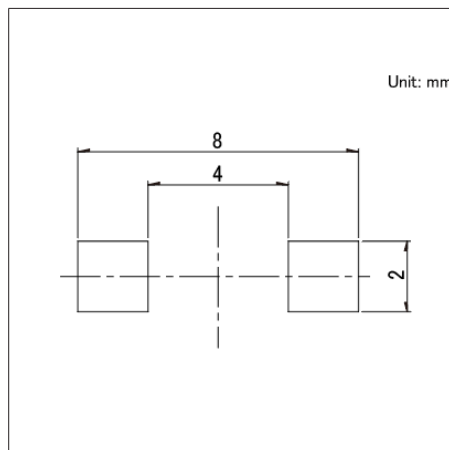


图号1

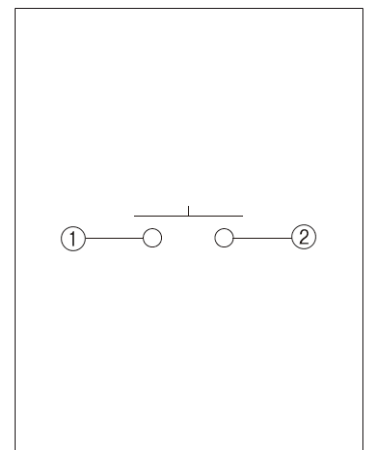
■ 外形图



■ 焊接处尺寸图



■ 电路图



自开关安装面看

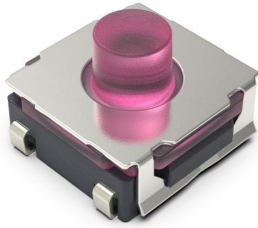
TACT Switch™

表面贴装式

6.2mm方(表面贴装)

SKTT系列

高4.4mm、动作力4N、寿命次数50万次、行程0.36mm的中行程型

 汽车用


- 系列: Sharp feeling type
- 绝对最大额定值: 50mA 16V DC
- 最小额定: 10 μ A 1V DC

主要用途: Energy_Industrial: 産業機器

Healthcare: 健康器具

Home: 白物家電

Automotive: 汽车导航仪 汽车音响 HVAC,转向

■ 产品一览

产品编号	操作方向	动作力 (N)	行程 (mm)	操作寿命 (cycles)	初期接触电阻	外形尺寸 (W×D×H) (mm)	防水	防尘	汽车用	图号
SKTTABE010	Top push	4.0	0.36	500,000	100m Ω max.	6.2×6.2×4.4	—	—	●	1

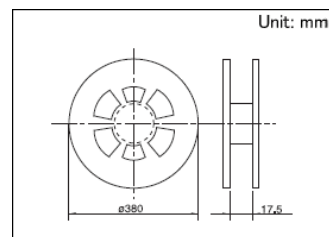
 注

1. 本产品目录上的产品信息为粗略规格。请在使用前交换正式交付规格。
2. 关于载带品的试制数量, 请以最小订货单位 (1卷, 1箱) 的N倍订货。

■ 包装规格

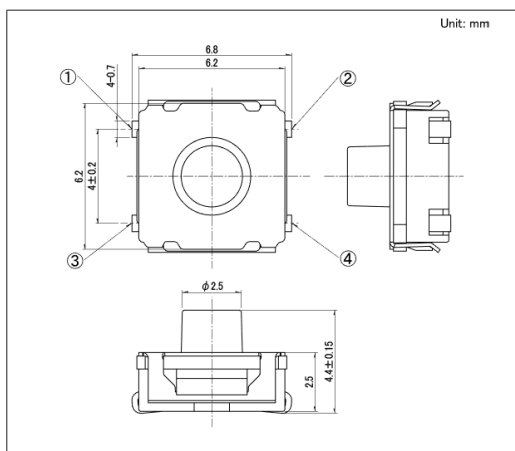
载带

1卷	包装数 (pcs.)		载带宽度 (mm)	出口包装箱尺寸 (mm)
	1箱/日本	1箱/出口包装		
1,600	12,800	12,800	16	395 x 395 x 205

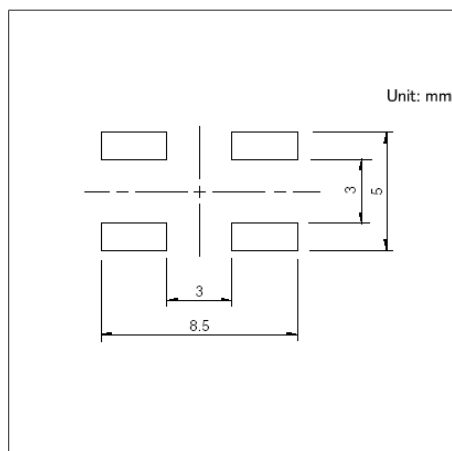


图号1

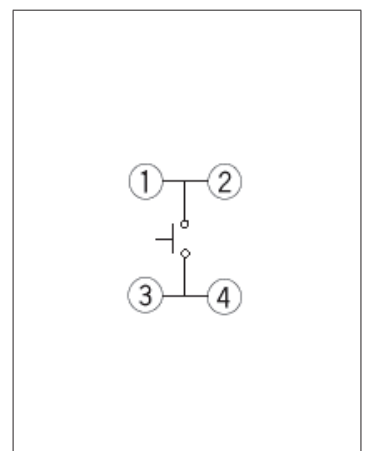
■ 外形图



■ 焊接处尺寸图



■ 电路图



自开关安装面看

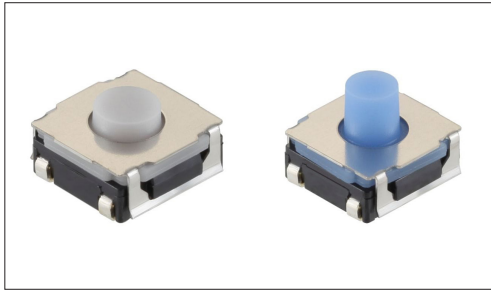
TACT Switch™

表面贴装式

6.2mm方(表面贴装)

SKRA系列

备有橡胶按钮、行程0.25~0.55mm的多种中行程型



汽车用



防水型



防尘型

※请查看产品列表以了解兼容产品

- 系列: Sharp feeling type
- 绝对最大额定值: 50mA 12V DC
- 最小额定: 10 μ A 1V DC

主要用途: Mobile: 笔记本电脑&周边设备

Energy_Industrial: 机器人 无人机, 产业机器, 转换器, 工业设备

Game: 家庭用便携设备, VR AR, VR-AR

Healthcare: 健康器具, 介护器具, 分析 检查器具

Home: 白色家电, 办公设备, 白物家電, 事務機器

Automotive: 汽车导航仪 汽车音响 HVAC, 顶置控制台, 转向, 换挡器

■ 产品一览

产品编号	操作方向	动作力 (N)	操作声音	行程 (mm)	操作寿命 (cycles)	初期接触电阻	外形尺寸 (W×D×H) (mm)	防水	防尘	防水·防尘	汽车用	图号
SKRAAWE010	Top push	0.6	标准	0.3	4,000,000	100m Ω max	6.2×6.2×3.5	—	—	—	—	1
SKRAAKE010	Top push	2.45	标准	0.3	100,000	100m Ω max	6.2×6.2×3.5	●	●	能力达到IP6X/IPX7	●	2
SKRAALE010	Top push	3.92	标准	0.35	100,000	100m Ω max.	6.2×6.2×3.5	●	●	能力达到IP6X/IPX7	●	
SKRAAME010	Top push	1.96	标准	0.5	100,000	100m Ω max.	6.2×6.2×5.2	●	●	能力达到IP6X/IPX7	●	3
SKRAAQE010	Top push	3.43	标准	0.55	100,000	100m Ω max.	6.2×6.2×5.2	●	●	能力达到IP6X/IPX7	●	
SKRABCE010	Top push	1.2	标准	0.4	3,000,000	100m Ω max.	6.2×6.2×3.5	—	—	—	—	1
SKRABGE010	Top push	2.0	标准	0.25	2,000,000	100m Ω max.	6.2×6.2×3.5	●	●	能力达到IP6X/IPX7	—	2
SKRABNE010	Top push	2.0	标准	0.4	5,000,000	100m Ω max.	6.2×6.2×3.4	●	●	能力达到IP6X/IPX7	—	4
SKRACAE010	Top push	0.6	低噪音	0.25	10,000,000	100m Ω max.	6.2×6.2×3.5	—	●	能力达到IP6X	—	5
SKRACBE010	Top push	1.2	低噪音	0.3	5,000,000	100m Ω max.	6.2×6.2×3.55	—	●	能力达到IP6X	—	6
SKRACCE010	Top push	1.6	低噪音	0.35	3,000,000	100m Ω max.	6.2×6.2×3.55	—	●	能力达到IP6X	—	

⚠ 注

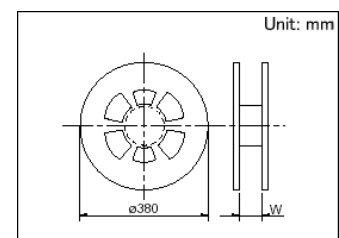
1. 本产品目录上的产品信息为粗略规格。请在使用前交换正式交付规格。
2. 关于载带品的试制数量, 请以最小订货单位 (1卷, 1箱) 的N倍订货。
3. 保护结构:

假设开关不工作而处于放置状态。假设达到规定的条件之后, 不会出现对开关的ON-OFF 功能有大的影响的粉尘、水的侵入。
相当于IP6X/IPX7(防尘性、耐水性) 是在开关在单品状态下的保证, 因贴装状态、使用方式的不同, 有可能无法保证其性能。

■ 包装规格

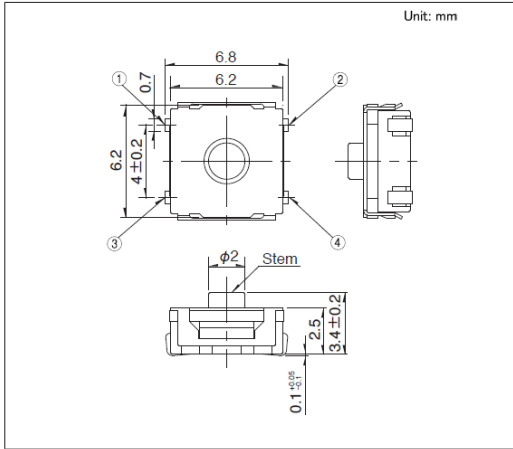
载带

产品编号	包装数 (pcs.)			盘宽度 W (mm)	载带宽度 (mm)	出口包装箱尺寸 (mm)
	1卷	1箱/日本	1箱/出口包装			
SKRAAWE010 SKRAAKE010 SKRAALE010 SKRABCE010 SKRABGE010 SKRABNE010 SKRACAE010 SKRACBE010 SKRACCE010	3,000	30,000	30,000	13.5	12	395 x 395 x 205
SKRAAME010 SKRAAQE010	1,400	11,200	11,200	17.5	16	395 x 395 x 205

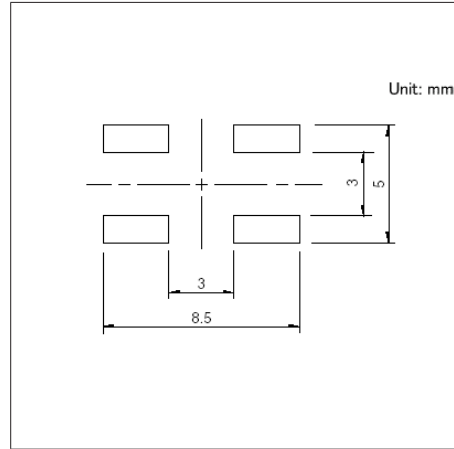


图号1

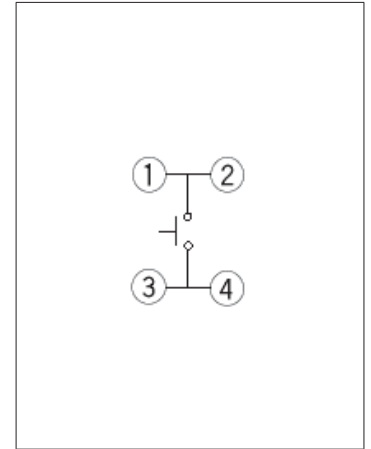
■ 外形图



■ 焊接处尺寸图



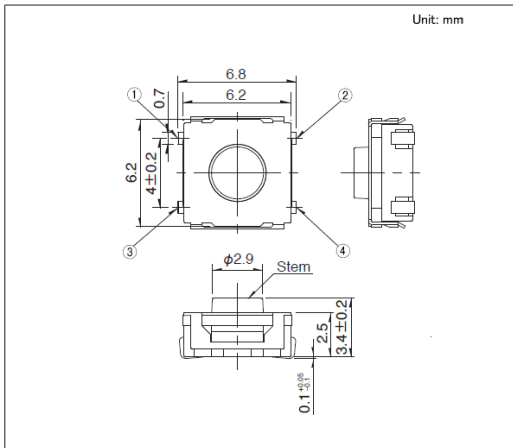
■ 电路图



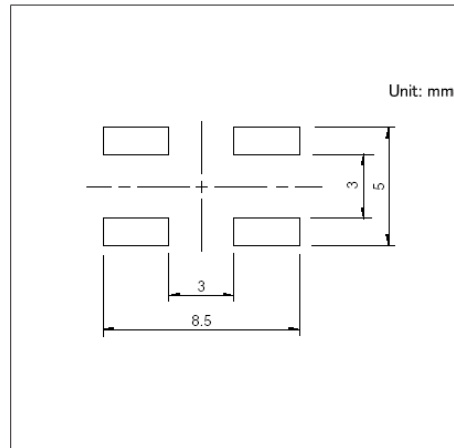
自开关安装面看

图号2

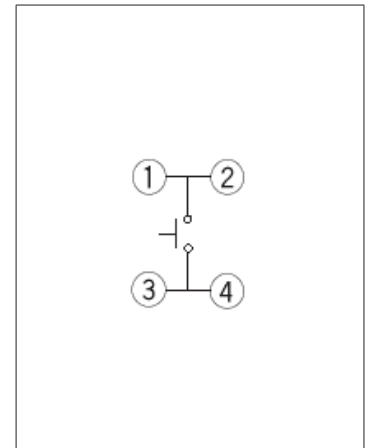
■ 外形图



■ 焊接处尺寸图



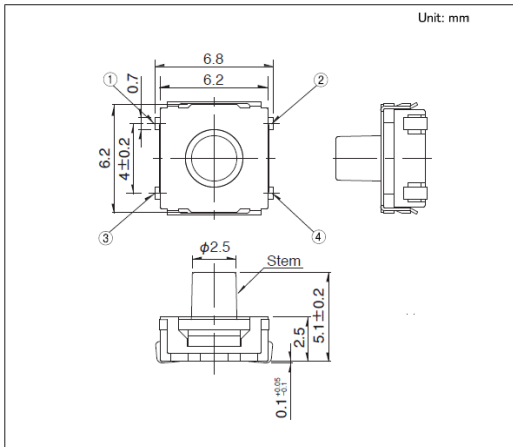
■ 电路图



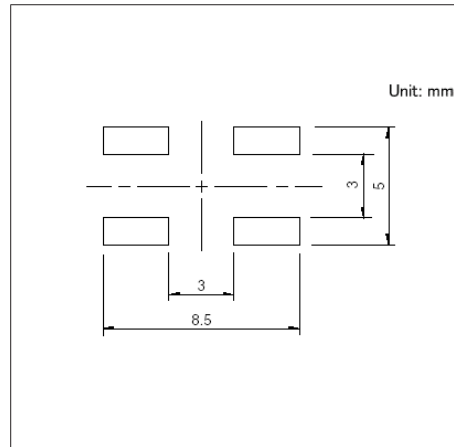
自开关安装面看

图号3

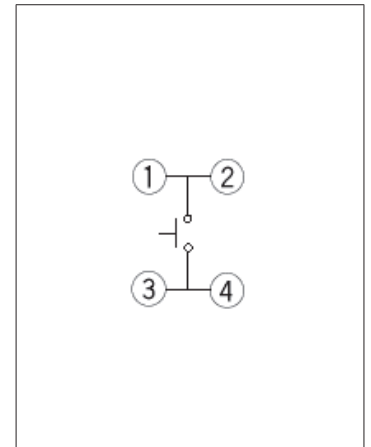
■ 外形图



■ 焊接处尺寸图



■ 电路图

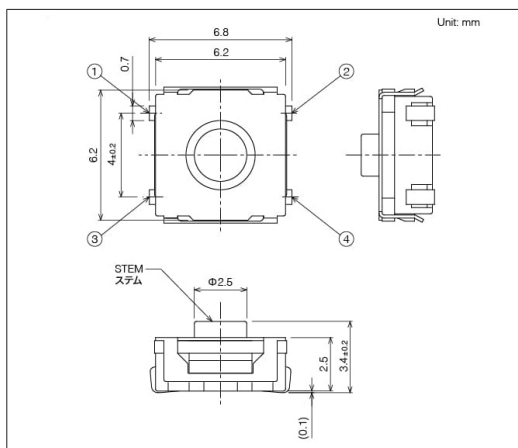


自开关安装面看

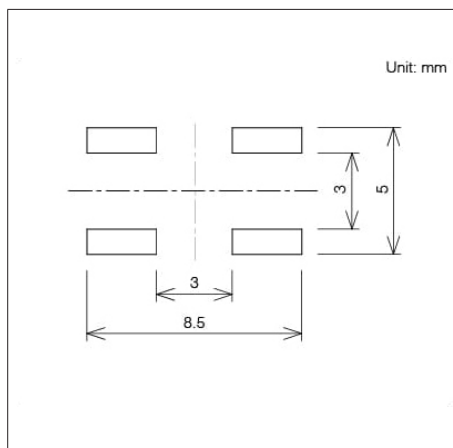
TACT Switch™ 表面贴装式
6.2mm方(表面贴装)
SKRA系列

图号4

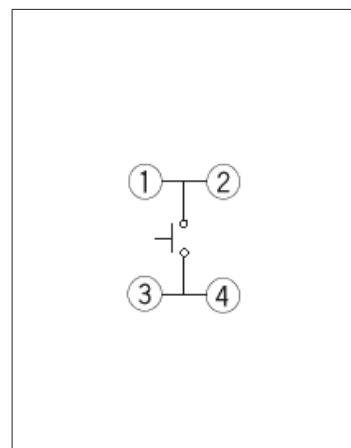
■ 外形图



■ 焊接处尺寸图



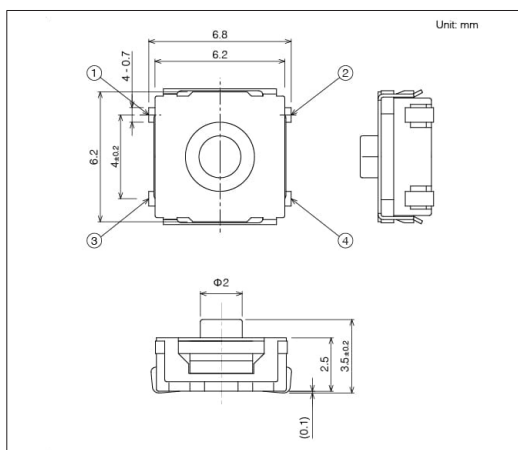
■ 电路图



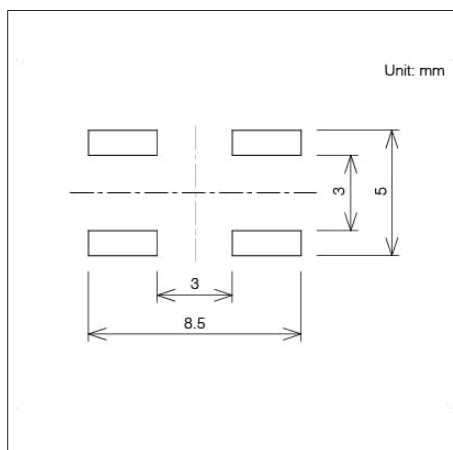
自开关安装面看

图号5

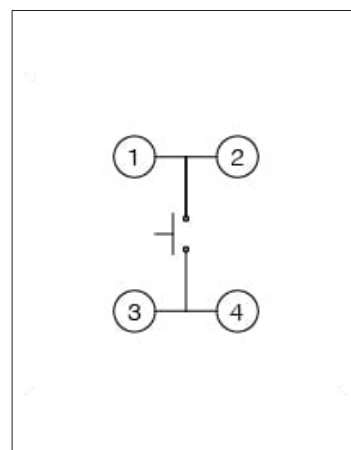
■ 外形图



■ 焊接处尺寸图



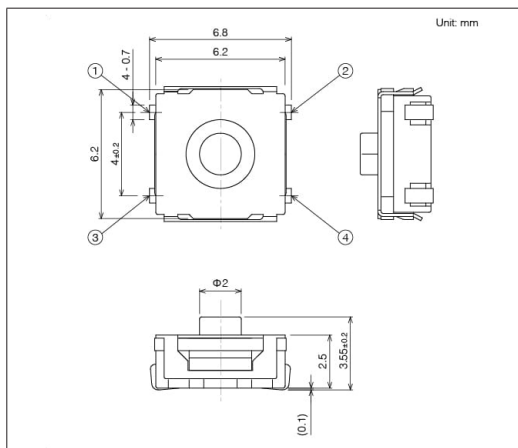
■ 电路图



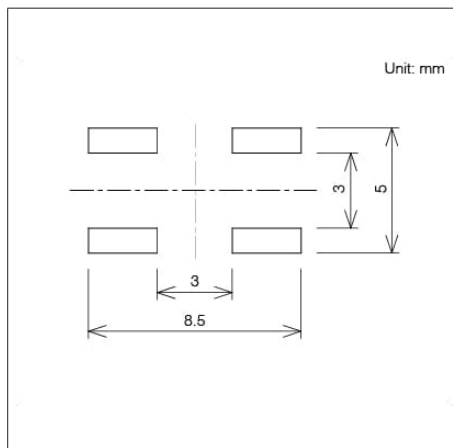
自开关安装面看

图号6

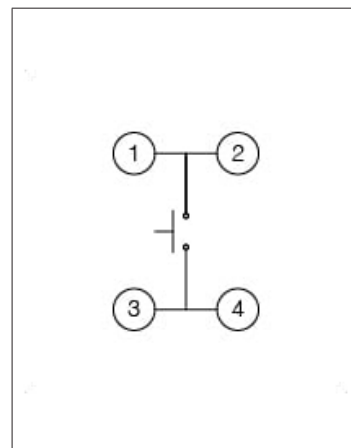
■ 外形图



■ 焊接处尺寸图



■ 电路图



自开关安装面看

TACT Switch™

表面贴装式

6.2×6.5mm(表面贴装)

SKHM系列

高3.1mm,带接地端子型



- 系列: Sharp feeling type
- 绝对最大额定值: 50mA 12V DC
- 最小额定: 10 μ A 1V DC

主要用途: Energy_Industrial: 工业设备
Home: 白色家电, 办公设备
Audio_TV: 画面

■ 产品一览

产品编号	操作方向	动作力 (N)	行程 (mm)	操作寿命 (cycles)	初期接触电阻	外形尺寸 (W×D×H) (mm)	防水	防尘	汽车用	图号
SKHMQKK010	Top push	0.98	0.25	500,000	100m Ω max.	6.2×6.5×3.1	—	—	—	1
SKHMQLK010	Top push	1.57	0.25	300,000	100m Ω max.	6.2×6.5×3.1	—	—	—	
SKHMQMK010	Top push	2.35	0.25	200,000	100m Ω max.	6.2×6.5×3.1	—	—	—	

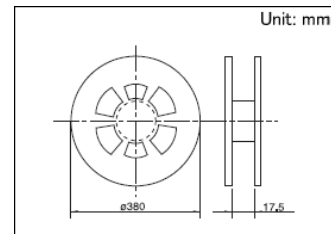
⚠ 注

1. 本产品目录上的产品信息为粗略规格。请在使用前交换正式交付规格。
2. 关于载带品的试制数量, 请以最小订货单位 (1卷, 1箱) 的N倍订货。

■ 包装规格

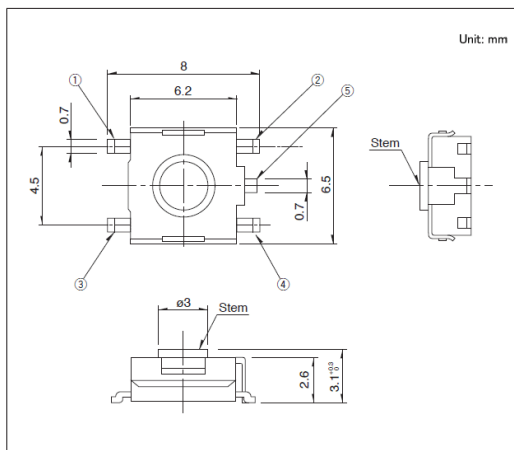
载带

包装数 (pcs.)			载带宽度 (mm)	出口包装箱尺寸 (mm)
1卷	1箱/日本	1箱/出口包装		
3,000	24,000	24,000	16	395 x 395 x 205

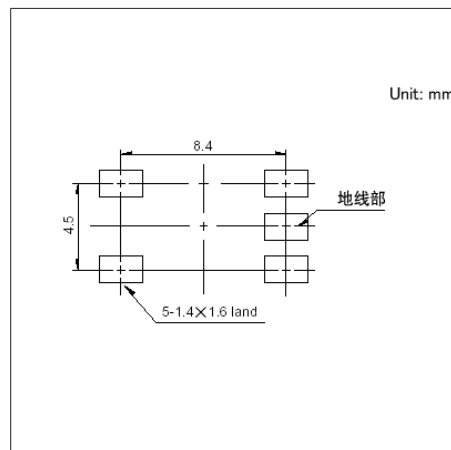


图号1

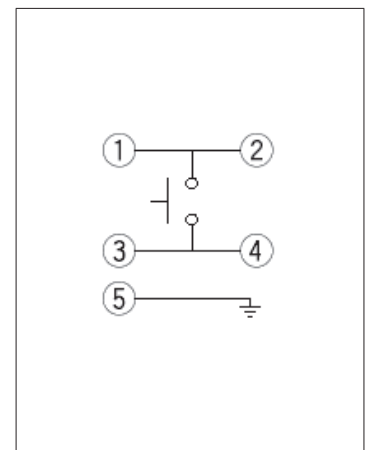
■ 外形图



■ 焊接处尺寸图



■ 电路图

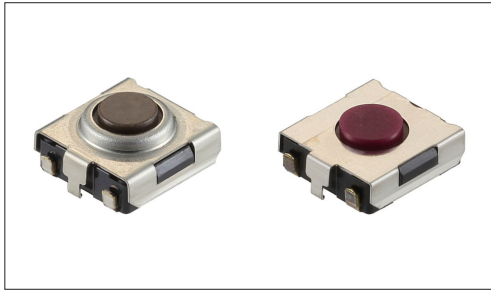


自开关安装面看

6.2×6.3mm(表面贴装)

SKHU系列

具有防尘型等丰富的种类



※请查看产品列表以了解兼容产品

- 系列: Sharp feeling type
- 绝对最大额定值: 50mA 12V DC
- 最小额定: 10 μ A 1V DC

主要用途: Energy_Industrial: 工业设备
 Home: 白色家电, 办公设备
 Audio_TV: 画面
 Automotive: 汽车导航仪 汽车音响 HVAC

■ 产品一览

产品编号	类型名称	操作方向	动作力 (N)	行程 (mm)	操作寿命 (cycles)	初期接触电阻	外形尺寸 (W×D×H) (mm)	防水	防尘	汽车用	图号
SKHUAKE010	Top push type	Top push	0.98	0.25	300,000	100m Ω max.	6.2×6.3×2.5	—	—	●	1
SKHUALE010		Top push	1.57	0.25	300,000	100m Ω max.	6.2×6.3×2.5	—	—	●	
SKHUAME010		Top push	2.55	0.25	100,000	100m Ω max.	6.2×6.3×2.5	—	—	●	
SKHUPKE010	带地线端子型	Top push	0.98	0.25	300,000	100m Ω max.	6.2×6.3×2.5	—	—	●	2
SKHUPLE010		Top push	1.57	0.25	300,000	100m Ω max.	6.2×6.3×2.5	—	—	●	
SKHUPME010		Top push	2.55	0.25	100,000	100m Ω max.	6.2×6.3×2.5	—	—	●	
SKHUBHE010	防尘型	Top push	1.57	0.25	50,000	100m Ω max.	6.2×6.3×3.1	—	●	●	3
SKHUQHE010	防尘, 带地线端子型	Top push	1.57	0.25	50,000	100m Ω max.	6.2×6.3×3.1	—	●	●	4
SKHUQGE010		Top push	2.55	0.25	50,000	100m Ω max.	6.2×6.3×3.1	—	●	●	

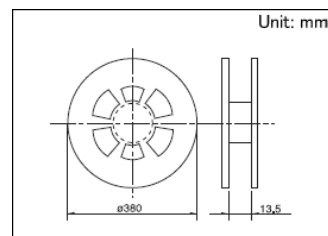
⚠ 注

1. 本产品目录上的产品信息为粗略规格。请在使用前交换正式交付规格。
2. 关于载带品的试制数量, 请以最小订货单位 (1卷, 1箱) 的N倍订货。

■ 包装规格

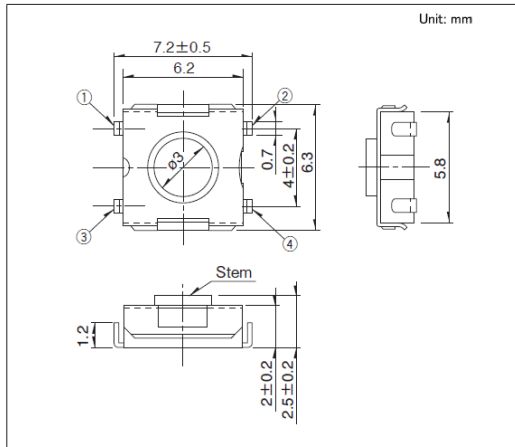
载带

包装数 (pcs.)			载带宽度 (mm)	出口包装箱尺寸 (mm)
1卷	1箱/日本	1箱/出口包装		
3,000	30,000	30,000	12	395 x 395 x 205

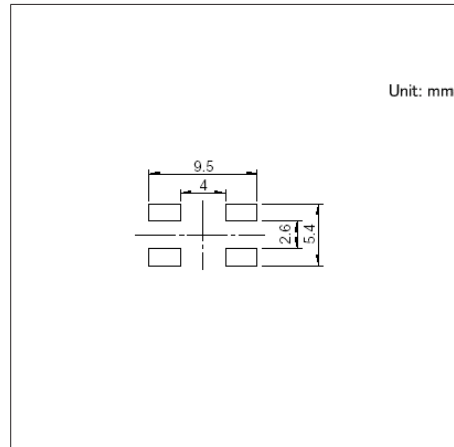


图号1

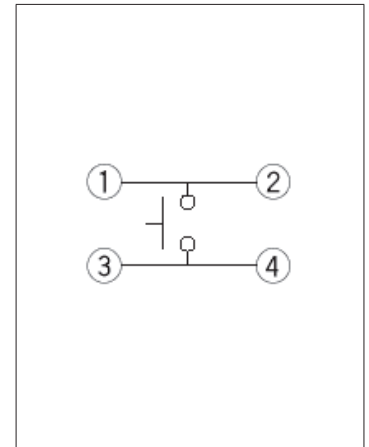
■ 外形图



■ 焊接处尺寸图



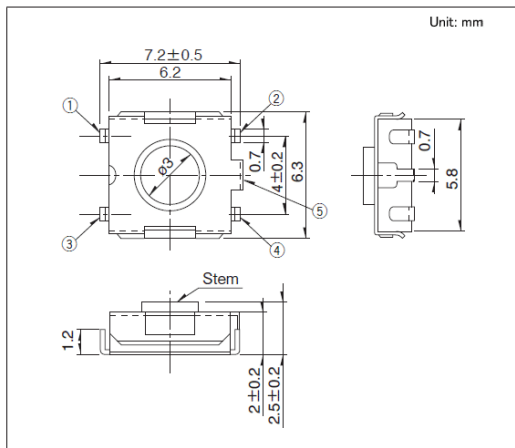
■ 电路图



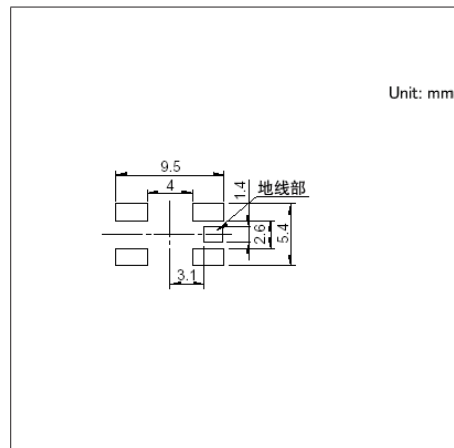
自开关安装面看

图号2

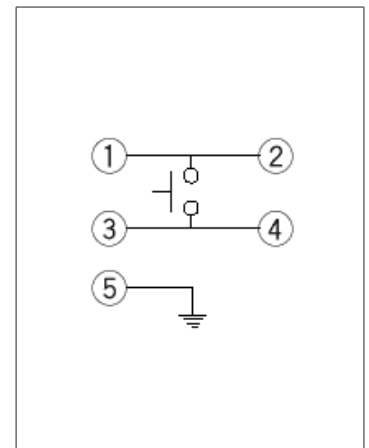
■ 外形图



■ 焊接处尺寸图



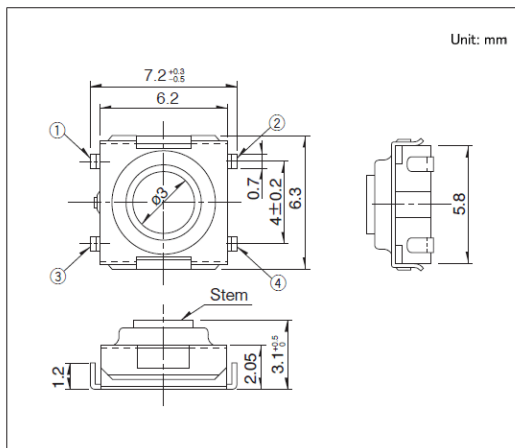
■ 电路图



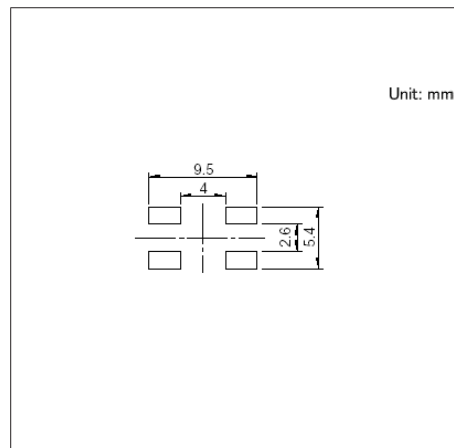
自开关安装面看

图号3

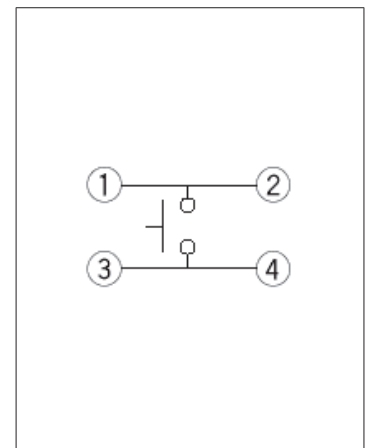
■ 外形图



■ 焊接处尺寸图



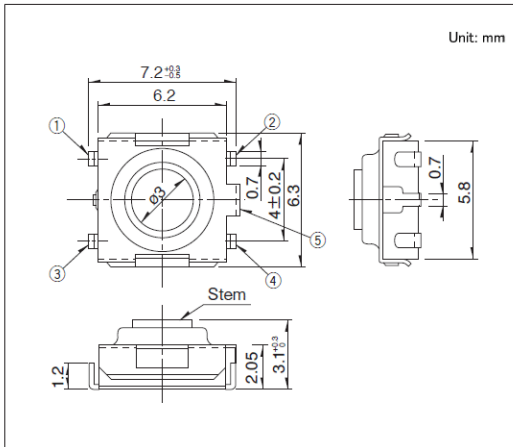
■ 电路图



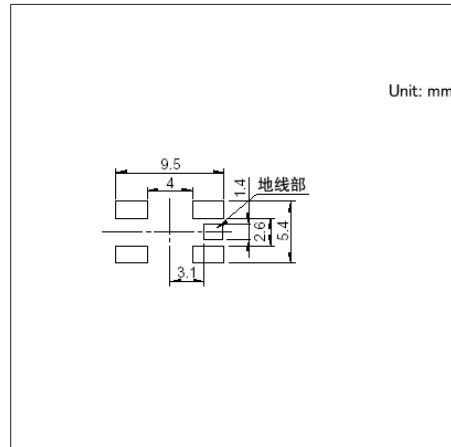
自开关安装面看

图号4

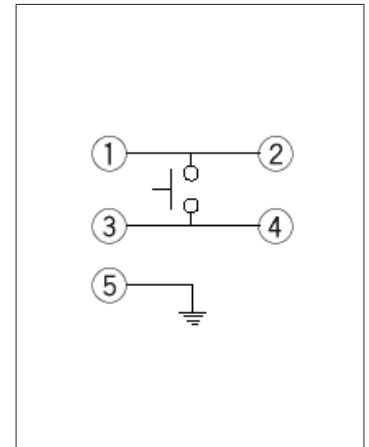
■ 外形图



■ 焊接处尺寸图



■ 电路图



自开关安装面看

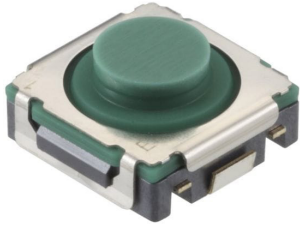
TACT Switch™

表面贴装式

8.5mm方(表面贴装)

SKST系列

高3.95mm、实现了高品质操作触感的中行程型

 汽车用


- 系列: Sharp feeling type
- 绝对最大额定值: 50mA 16V DC
- 最小额定: 10 μ A 1V DC

主要用途: Automotive: 汽车导航仪 汽车音响 HVAC,顶置控制台,转向,换档器

■ 产品一览

产品编号	操作方向	动作力 (N)	行程 (mm)	操作寿命 (cycles)	初期接触电阻	外形尺寸 (W×D×H) (mm)	防水	防尘	汽车用	图号
SKSTABE010	Top push	4.0	0.75	500,000	100m Ω max.	8.5×8.5×3.95	—	—	●	1
SKSTAAE010	Top push	4.0	0.9	500,000	100m Ω max.	8.5×8.5×3.95	—	—	●	
SKSTAHE010	Top push	4.5	0.9	1,000,000	100m Ω max.	8.5×8.5×3.95	—	—	●	
SKSTAJE010	Top push	7.0	0.9	1,000,000	100m Ω max.	8.5×8.5×3.95	—	—	●	
SKSTACE010	Top push	7.0	0.9	500,000	500m Ω max.	8.5×8.5×3.95	—	—	●	
SKSTADE010	Top push	10.0	0.9	200,000	100m Ω max.	8.5×8.5×3.95	—	—	●	

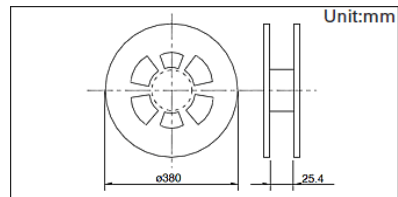
⚠ 注

1. 本产品目录上的产品信息为粗略规格。请在使用前交换正式交付规格。
2. 关于载带品的试制数量, 请以最小订货单位 (1卷, 1箱) 的N倍订货。

■ 包装规格

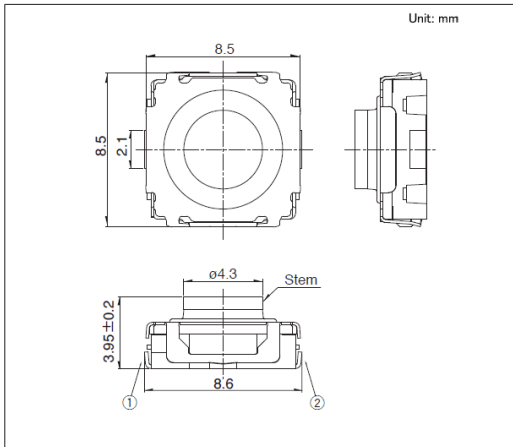
载带

包装数 (pcs.)			载带宽度 (mm)	出口包装箱尺寸 (mm)
1卷	1箱/日本	1箱/出口包装		
1,500	9,000	9,000	24	395 x 395 x 205

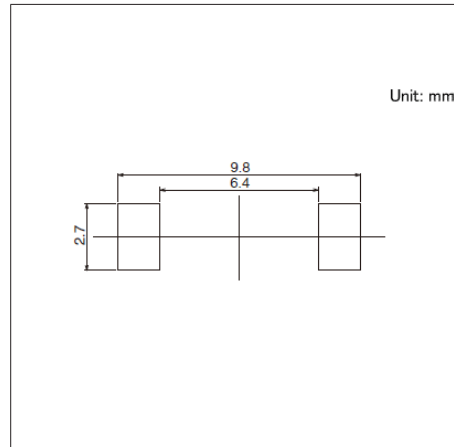


图号1

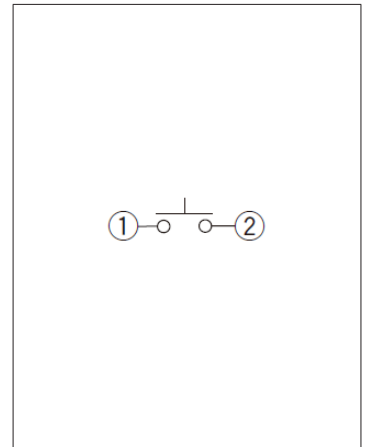
■ 外形图



■ 焊接处尺寸图



■ 电路图



自开关安装面看

TACT Switch™

表面贴装式

3.9×2.9mm Side Push(表面贴装)

SKTD系列

能力达到IP6X/IPX7的高1.55mm类型



防水型

防尘型

- 系列: Sharp feeling type
- 绝对最大额定值: 50mA 12V DC
- 最小额定: 10μA 1V DC

主要用途: Mobile: 智能手机 平板电脑,头戴式耳机 可穿戴的,笔记本电脑&周边设备
Healthcare: 健康器具

■ 产品一览

产品编号	操作方向	动作力 (N)	行程 (mm)	操作寿命 (cycles)	初期接触电阻	外形尺寸 (W×D×H) (mm)	防水	防尘	防水·防尘	汽车用	图号
SKTDLDE010	Side push	1.6	0.15	200,000	500mΩ max.	3.9×2.9×1.55	●	●	能力达到IP6X/IPX7	—	1
SKTDLGE010	Side push	2.0	0.15	200,000	500mΩ max.	3.9×2.9×1.55	●	●	能力达到IP6X/IPX7	—	

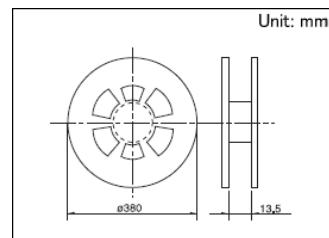
⚠ 注

1. 本产品目录上的产品信息为粗略规格。请在使用前交换正式交付规格。
2. 关于载带品的试制数量, 请以最小订货单位 (1卷, 1箱) 的N倍订货。
3. 保护结构:
假设开关不工作而处于放置状态。假设达到规定的条件之后, 不会出现对开关的ON-OFF 功能有大的影响的粉尘、水的侵入。相当于IP6X/IPX7(防尘性、耐水性) 是在开关在单品状态下的保证, 因贴装状态、使用方式的不同, 有可能无法保证其性能。

■ 包装规格

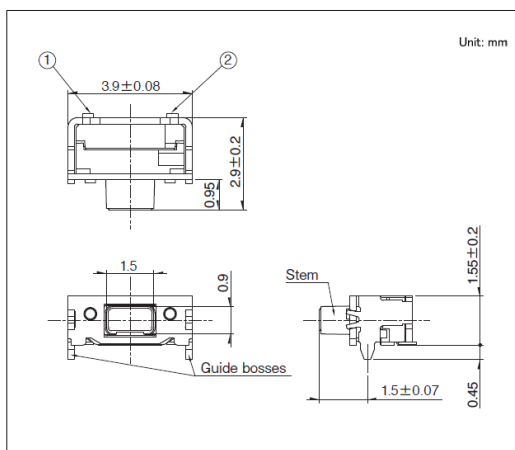
载带

包装数 (pcs.)			载带宽度 (mm)	出口包装箱尺寸 (mm)
1卷	1箱/日本	1箱/出口包装		
4,500	45,000	45,000	12	395 x 395 x 205

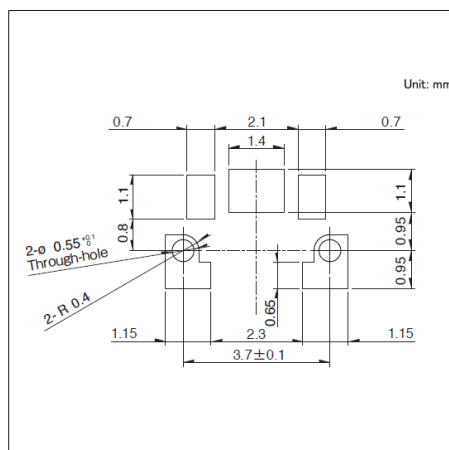


图号1

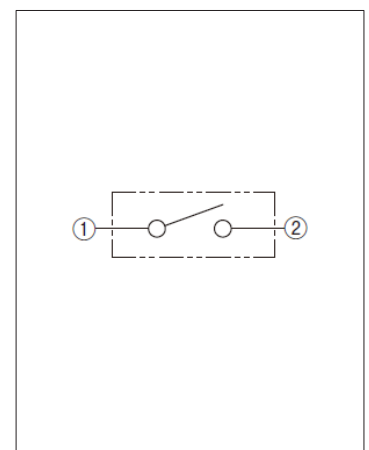
■ 外形图



■ 焊接处尺寸图



■ 电路图



自开关安装面看

TACT Switch™

表面贴装式

6.2×3.0mm Side Push(表面贴装)

SKSN系列

从基板表面安装高度为1.35mm的中安装式。也备有支持车载应用的产品

 汽车用

※请查看产品列表以了解兼容产品



- 系列: Sharp feeling type
- 绝对最大额定值: 50mA 12V DC
- 最小额定: 10 μ A 1V DC

主要用途: Mobile: 头戴式耳机, 可穿戴的, 笔记本电脑&周边设备
 Energy_Industrial: 机器人, 无人机
 Game: 家庭用便携设备
 Healthcare: 健康器具, 分析, 检查器具
 Automotive: 远程无钥匙进入(RKE)

■ 产品一览

产品编号	操作方向	动作力 (N)	行程 (mm)	操作寿命 (cycles)	初期接触电阻	外形尺寸 (W×D×H) (mm)	防水	防尘	汽车用	图号
SKSNLME010	Side push	1.6	0.15	1,000,000	100m Ω max.	7.5×3.0×3.5	—	—	—	1
SKSNLAE010	Side push	2.4	0.2	500,000	100m Ω max.	6.2×3.0×3.5	—	—	—	2
SKSNLKE010	Side push	4.5	0.2	100,000	100m Ω max.	6.2×3.0×3.5	—	—	●	
SKSNLHE010	Side push	5.0	0.2	100,000	100m Ω max.	6.2×3.0×3.5	—	—	●	
SKSNLPE010	Side push	1.6	0.23	1,000,000	500m Ω max.	7.5×4.07×3.5	—	—	—	3

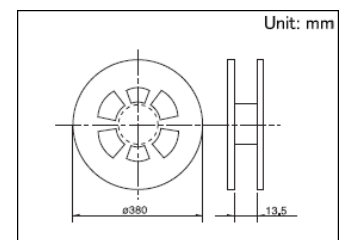
⚠ 注

1. 本产品目录上的产品信息为粗略规格。请在使用前交换正式交付规格。
2. 关于载带品的试制数量, 请以最小订货单位 (1卷, 1箱) 的N倍订货。

■ 包装规格

载带

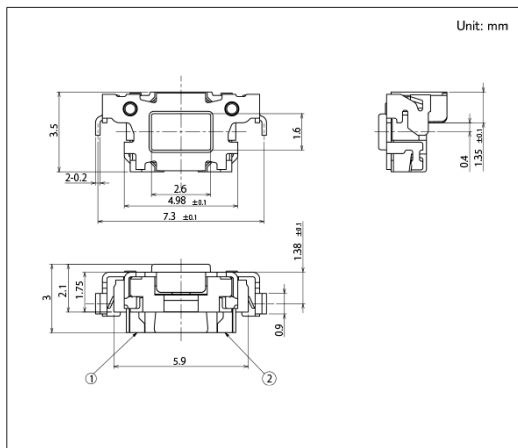
产品编号	包装数 (pcs.)			载带宽度 (mm)	出口包装箱尺寸 (mm)
	1卷	1箱/日本	1箱/出口包装		
SKSNLME010	1,900	19,000	19,000	12	395 x 395 x 205
SKSNLAE010 SKSNLKE010 SKSNLHE010	2,500	25,000	25,000	12	395 x 395 x 205
SKSNLPE010	1,200	12,000	12,000	12	395 x 395 x 205



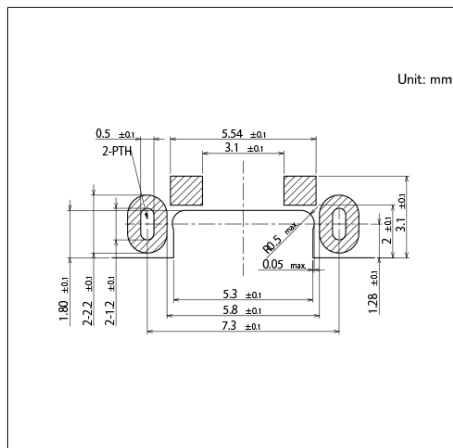
TACT Switch™ 表面贴装式
6.2×3.0mm Side Push(表面贴装)
SKSN系列

图号1

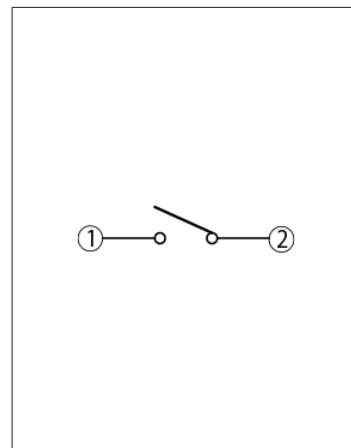
■ 外形图



■ 焊接处尺寸图



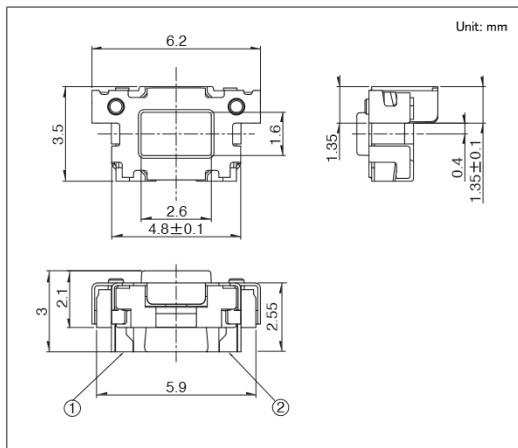
■ 电路图



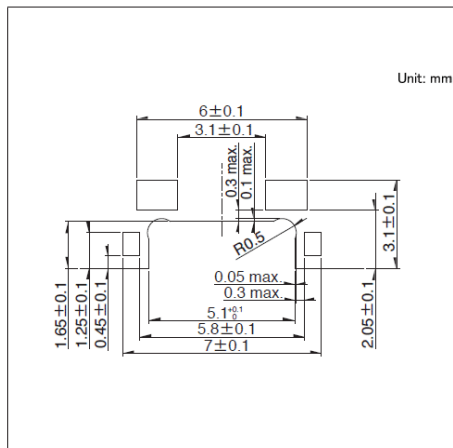
自开关安装面看

图号2

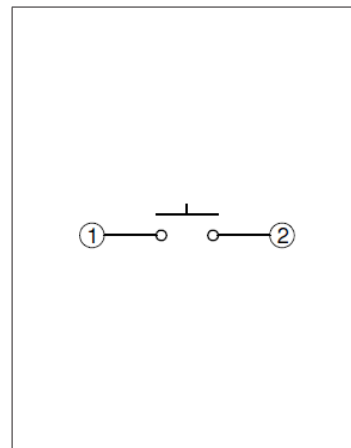
■ 外形图



■ 焊接处尺寸图



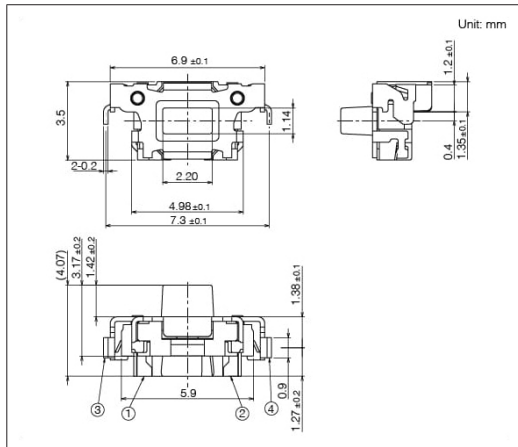
■ 电路图



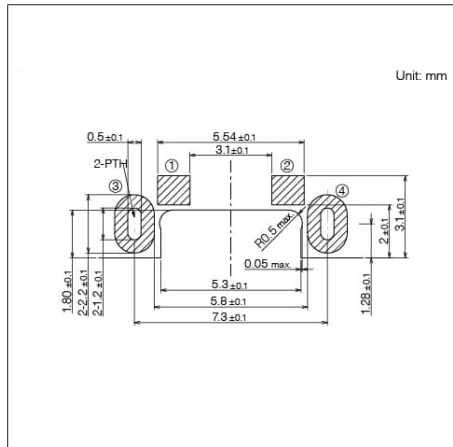
自开关安装面看

图号3

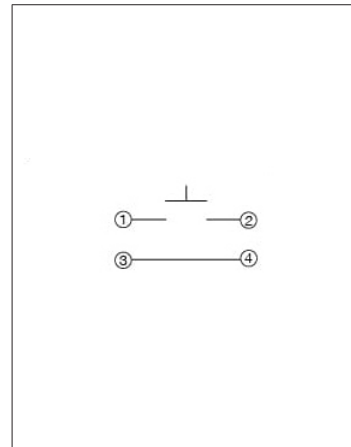
■ 外形图



■ 焊接处尺寸图



■ 电路图



自开关安装面看

TACT Switch™

表面贴装式

4.5×2.6mm Side Push(表面贴装)

SKSL系列

从基板表面安装高度为1.6mm的半贴装式

 汽车用

※请查看产品列表以了解兼容产品



- 系列: Sharp feeling type
- 绝对最大额定值: 50mA 12V DC
- 最小额定: 10 μ A 1V DC

主要用途: Mobile: 智能手机, 平板电脑, 智能手机, 平板电脑, 笔记本电脑&周边设备
Automotive: 远程无钥匙进入(RKE)

■ 产品一览

产品编号	操作方向	动作力 (N)	行程 (mm)	操作寿命 (cycles)	初期接触电阻	外形尺寸 (W×D×H) (mm)	防水	防尘	汽车用	图号
SKSLLAE010	Side push	1.6	0.15	600,000	500m Ω max.	4.5×2.6×2.2	—	—	—	1
SKSLLE010	Side push	2.2	0.15	600,000	500m Ω max.	4.5×2.6×2.2	—	—	—	
SKSLLE010	Side push	3.5	0.15	100,000	500m Ω max.	4.5×2.6×2.2	—	—	●	

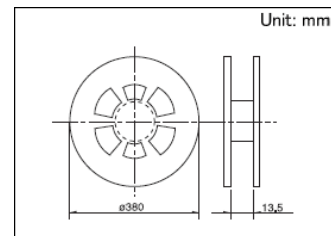
 注

1. 本产品目录上的产品信息为粗略规格。请在使用前交换正式交付规格。
2. 关于载带品的试制数量, 请以最小订货单位 (1卷, 1箱) 的N倍订货。

■ 包装规格

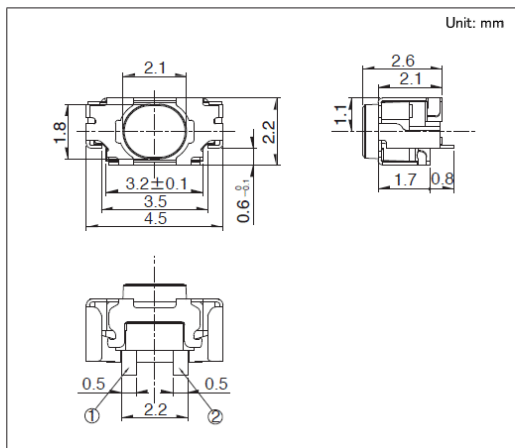
载带

包装数 (pcs.)			载带宽度 (mm)	出口包装箱尺寸 (mm)
1卷	1箱/日本	1箱/出口包装		
4,400	44,000	44,000	12	395 x 395 x 205

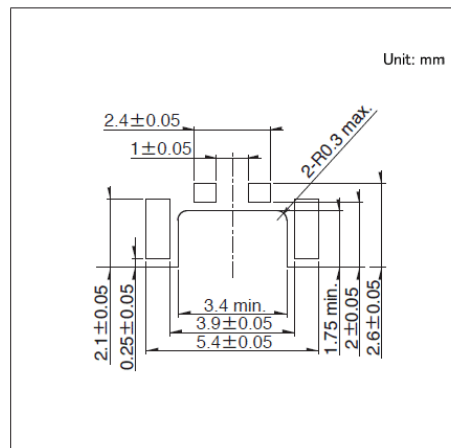


图号1

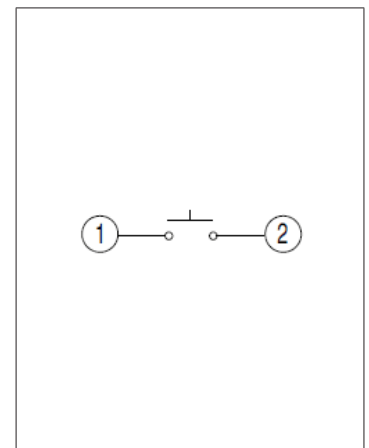
■ 外形图



■ 焊接处尺寸图



■ 电路图



自开关安装面看



- 系列: Sharp feeling type
- 绝对最大额定值: 50mA 12V DC
- 最小额定: 10 μ A 1V DC

主要用途: Mobile: 智能手机, 平板电脑, 智能手机, 平板电脑, 笔记本电脑&周边设备

■ 产品一览

产品编号	类型名称	操作方向	动作力 (N)	行程 (mm)	操作寿命 (cycles)	初期接触电阻	导向突起	外形尺寸 (W×D×H) (mm)	防水	防尘	汽车用	图号
SKSCLCE010	Side push type	Side push	1.6	0.2	100,000	100m Ω max.	无	3.5×3.55×1.25	—	—	—	1
SKSCLAE010		Side push	2.2	0.2	100,000	100m Ω max.	无	3.5×3.55×1.25	—	—	—	
SKSCLDE010		Side push	1.6	0.2	100,000	100m Ω max.	有	3.5×3.55×1.25	—	—	—	2
SKSCLBE010		Side push	2.2	0.2	100,000	100m Ω max.	有	3.5×3.55×1.25	—	—	—	
SKSCPC010	带地线端子型	Side push	1.6	0.2	100,000	100m Ω max.	无	3.5×3.55×1.25	—	—	—	3
SKSCPAE010		Side push	2.2	0.2	100,000	100m Ω max.	无	3.5×3.55×1.25	—	—	—	
SKSCPDE010		Side push	1.6	0.2	100,000	100m Ω max.	有	3.5×3.55×1.25	—	—	—	4
SKSCPBE010		Side push	2.2	0.2	100,000	100m Ω max.	有	3.5×3.55×1.25	—	—	—	

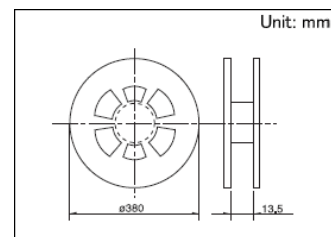
⚠ 注

1. 本产品目录上的产品信息为粗略规格。请在使用前交换正式交付规格。
2. 关于载带品的试制数量, 请以最小订货单位 (1卷, 1箱) 的N倍订货。

■ 包装规格

载带

包装数 (pcs.)			载带宽度 (mm)	出口包装箱尺寸 (mm)
1卷	1箱/日本	1箱/出口包装		
5,000	50,000	50,000	12	395 x 395 x 205



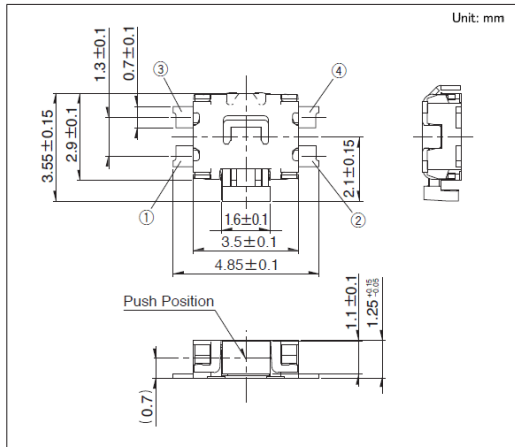
TACT Switch™ 表面贴装式

3.5×3.55mm Side Push(表面贴装)

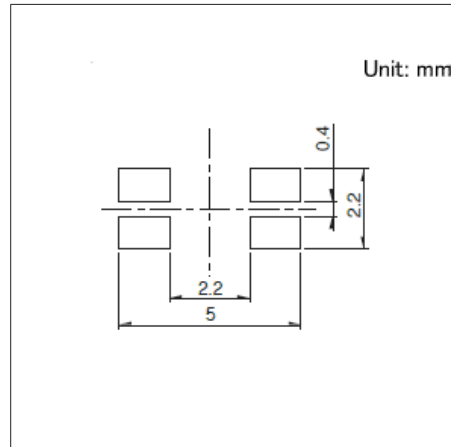
SKSC系列

图号1

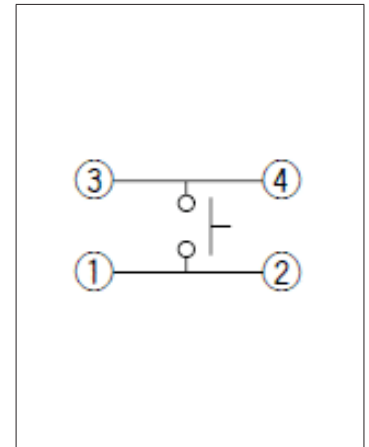
■ 外形图



■ 焊接处尺寸图



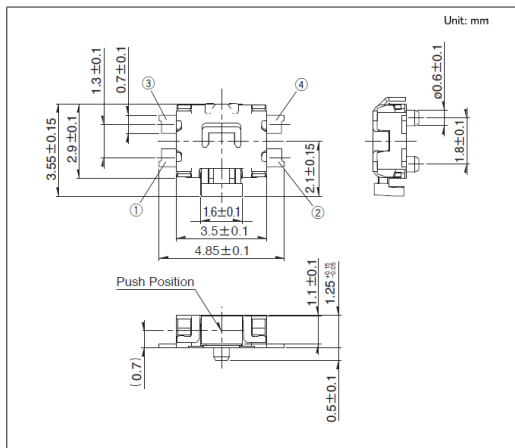
■ 电路图



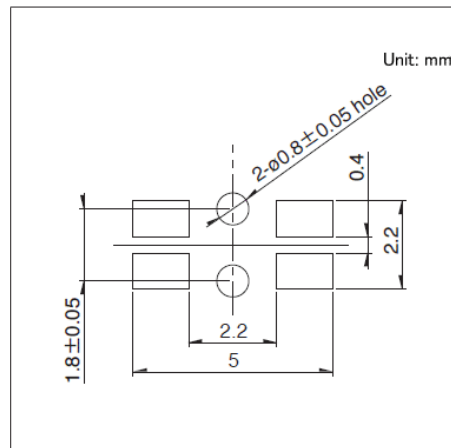
自开关安装面看

图号2

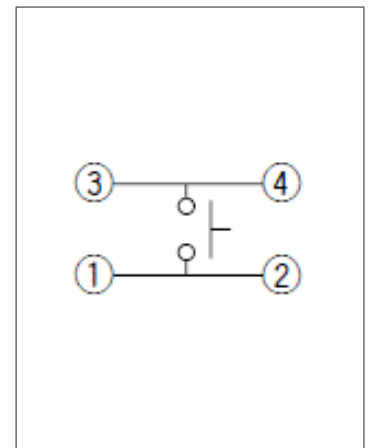
■ 外形图



■ 焊接处尺寸图



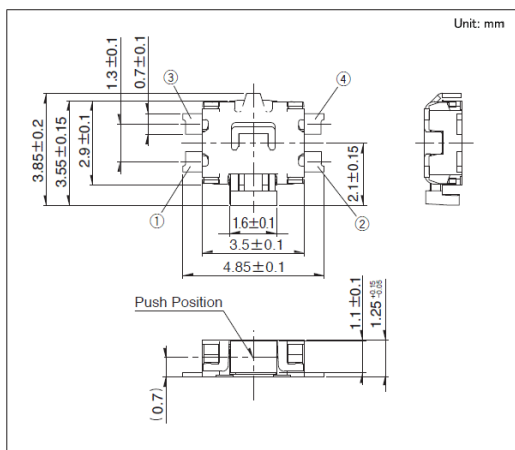
■ 电路图



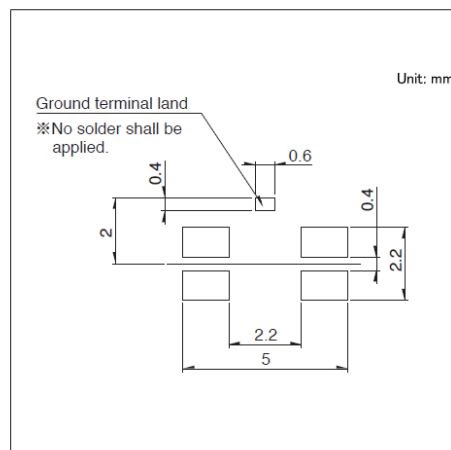
自开关安装面看

图号3

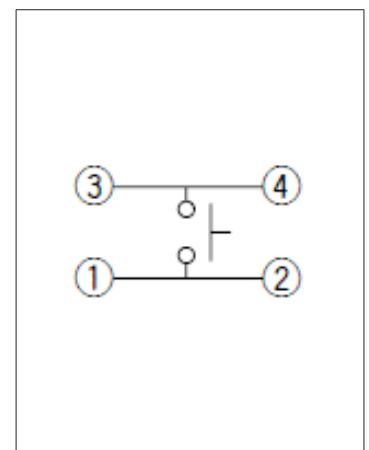
■ 外形图



■ 焊接处尺寸图



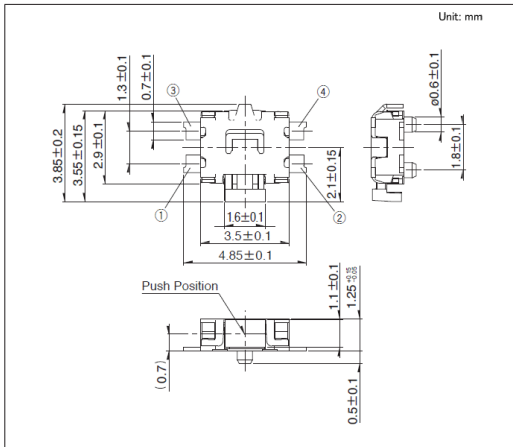
■ 电路图



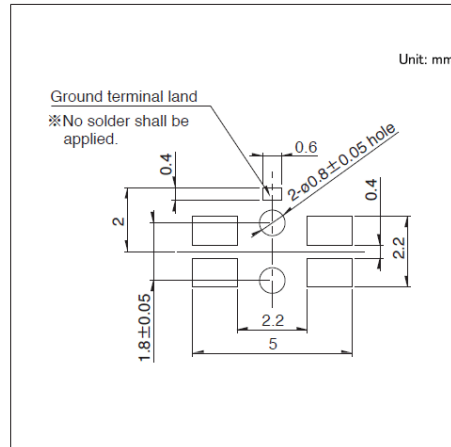
自开关安装面看

图号4

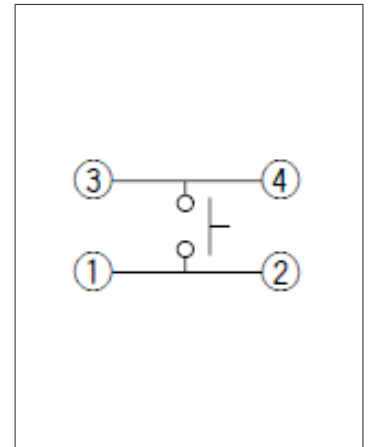
■ 外形图



■ 焊接处尺寸图



■ 电路图



自开关安装面看

TACT Switch™

表面贴装式

4.5×3.4mm Side Push(表面贴装)

SKRT系列

焊接强度卓越、良好触感的侧推型



- 系列: Sharp feeling type
- 绝对最大额定值: 50mA 12V DC
- 最小额定: 10 μ A 1V DC

主要用途: Mobile: 头戴式耳机 可穿戴的

产品一览

产品编号	操作方向	动作力 (N)	行程 (mm)	操作寿命 (cycles)	初期接触电阻	导向突起	外形尺寸 (W×D×H) (mm)	防水	防尘	汽车用	图号
SKRTLAE010	Side push	1.6	0.2	100,000	500m Ω max.	有	4.5×3.4×3.3	—	—	—	1
SKRTLBE010	Side push	1.6	0.2	100,000	500m Ω max.	无	4.5×3.4×3.3	—	—	—	2

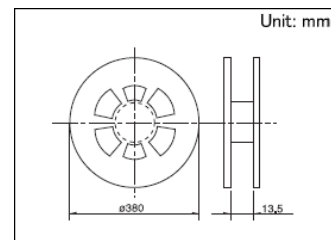
注

1. 本产品目录上的产品信息为粗略规格。请在使用前交换正式交付规格。
2. 关于载带品的试制数量, 请以最小订货单位 (1卷, 1箱) 的N倍订货。

包装规格

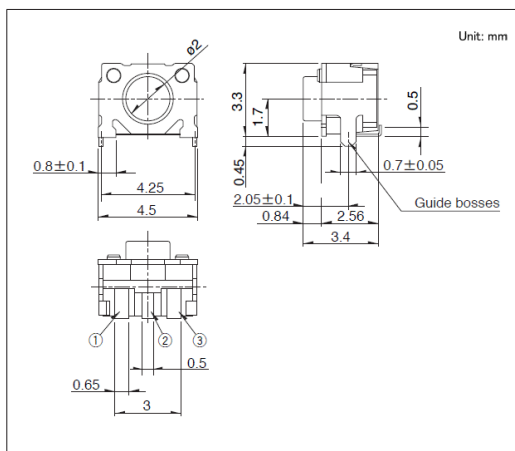
载带

包装数 (pcs.)			载带宽度 (mm)	出口包装箱尺寸 (mm)
1卷	1箱/日本	1箱/出口包装		
3,000	30,000	30,000	12	395 x 395 x 205

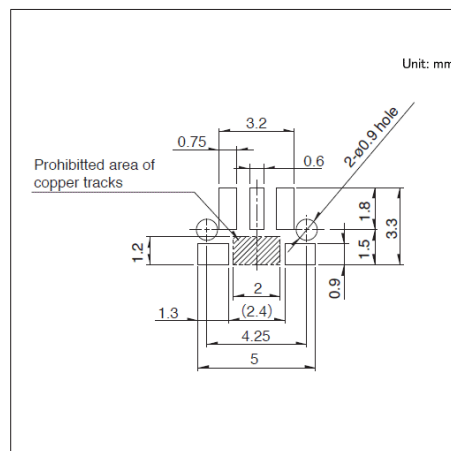


图号1

外形图

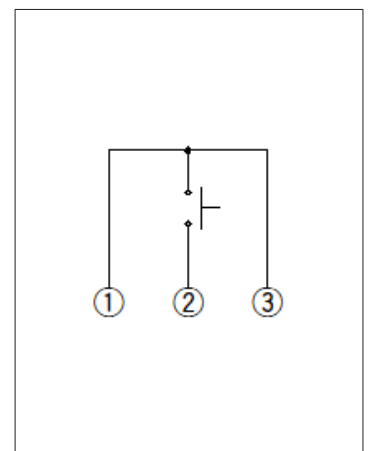


焊接处尺寸图



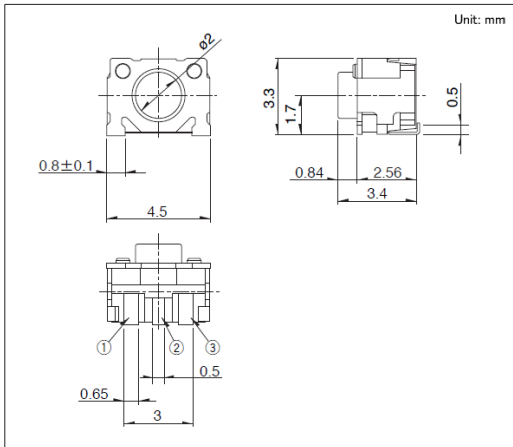
自开关安装面看

电路图

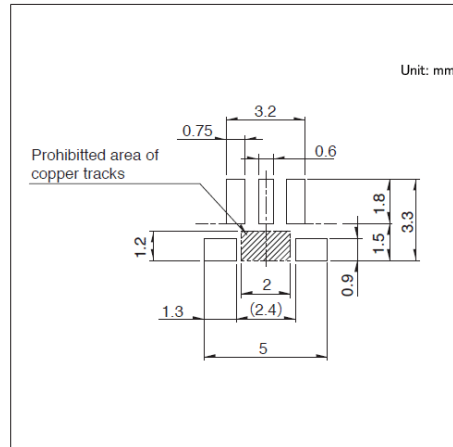


图号2

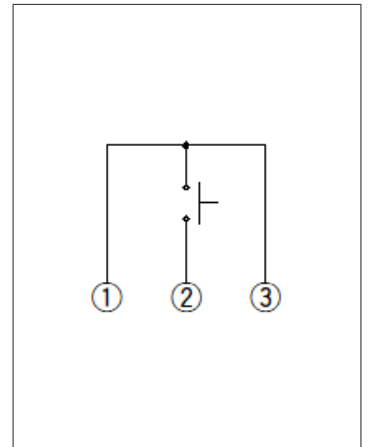
■ 外形图



■ 焊接处尺寸图



■ 电路图



自开关安装面看

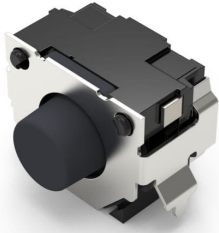
TACT Switch™

表面贴装式

4.8×3.25mm Side Push(表面贴装)

SKSJ系列

焊接强度卓越、可实现操作寿命100万次的长寿命半贴装式



- 系列: Sharp feeling type
- 绝对最大额定值: 50mA 12V DC
- 最小额定: 10 μ A 1V DC

主要用途: Mobile: 笔记本电脑&周边设备, 头戴式耳机, 可穿戴的
 Game: 家庭用便携设备
 Mobile: 头戴式耳机, 可穿戴的
 Healthcare: 健康器具

■ 产品一览

产品编号	操作方向	动作力 (N)	行程 (mm)	操作寿命 (cycles)	初期接触电阻	外形尺寸 (W×D×H) (mm)	防水	防尘	汽车用	图号
SKSJLCE010	Side push	0.8	0.25	2,000,000	500m Ω max.	4.8×3.25×3.3	—	—	—	1
SKSJLEE010	Side push	1.6	0.4	1,000,000	500m Ω max.	4.8×3.25×3.3	—	—	—	

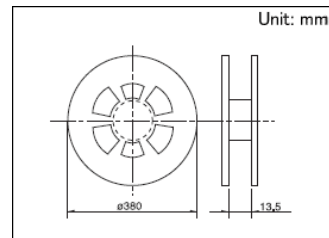
⚠ 注

1. 本产品目录上的产品信息为粗略规格。请在使用前交换正式交付规格。
2. 关于载带品的试制数量, 请以最小订货单位 (1卷, 1箱) 的N倍订货。

■ 包装规格

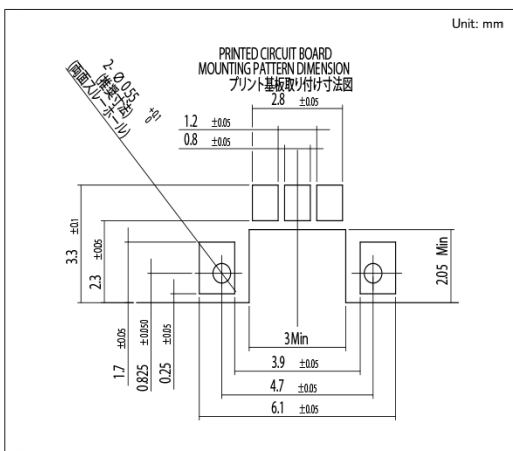
载带

包装数 (pcs.)			载带宽度 (mm)	出口包装箱尺寸 (mm)
1卷	1箱/日本	1箱/出口包装		
3,000	30,000	30,000	12	395 x 395 x 205

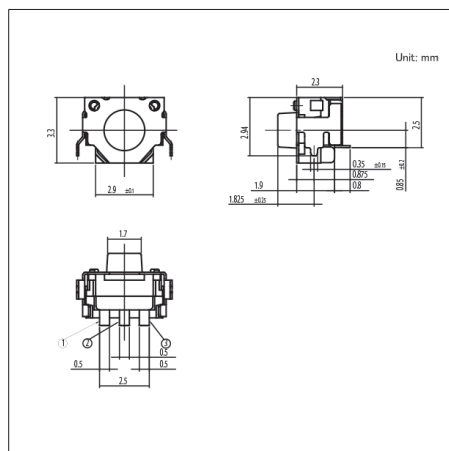


图号1

■ 外形图

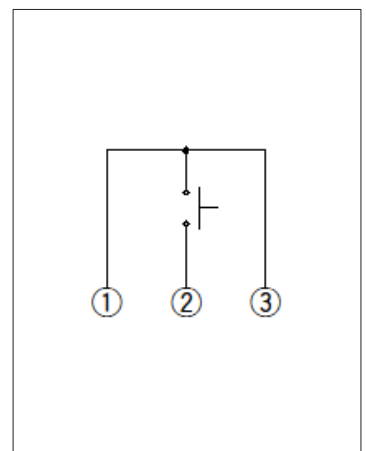


■ 焊接处尺寸图



自开关安装面看

■ 电路图



TACT Switch™

表面贴装式

6.0×5.9mm低接触电阻(表面贴装)

SKPS系列

行程1.05mm、可实现操作寿命30万次的长行程柔感型

 汽车用


- 系列: Soft feeling type
- 绝对最大额定值: 50mA 16V DC
- 最小额定: 10 μ A 1V DC

主要用途: Automotive: 汽车导航仪 汽车音响 HVAC,顶置控制台,转向,换档器

■ 产品一览

产品编号	操作方向	动作力 (N)	行程 (mm)	操作寿命 (cycles)	初期接触电阻	外形尺寸 (W×D×H) (mm)	防水	防尘	汽车用	图号
SKPSAEE010	Top push	2.5	1.05	300,000	100m Ω max.	5.9×6.0×5.0	—	—	●	1
SKPSACE010	Top push	3.0	1.05	300,000	100m Ω max.	5.9×6.0×5.0	—	—	●	
SKPSADE010	Top push	3.3	1.05	300,000	100m Ω max.	5.9×6.0×5.0	—	—	●	
SKPSAAE010	Top push	3.6	1.05	300,000	100m Ω max.	5.9×6.0×5.0	—	—	●	

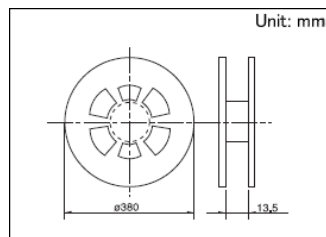
⚠ 注

1. 本产品目录上的产品信息为粗略规格。请在使用前交换正式交付规格。
2. 关于载带品的试制数量, 请以最小订货单位 (1卷, 1箱) 的N倍订货。

■ 包装规格

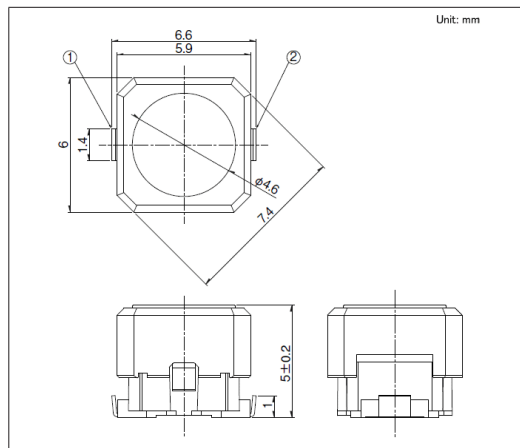
载带

包装数 (pcs.)			载带宽度 (mm)	出口包装箱尺寸 (mm)
1卷	1箱/日本	1箱/出口包装		
2,000	20,000	20,000	12	395 x 395 x 205

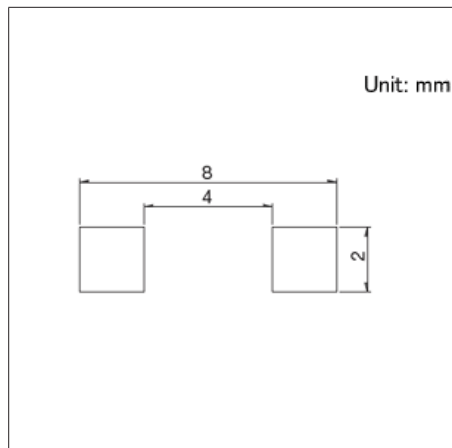


图号1

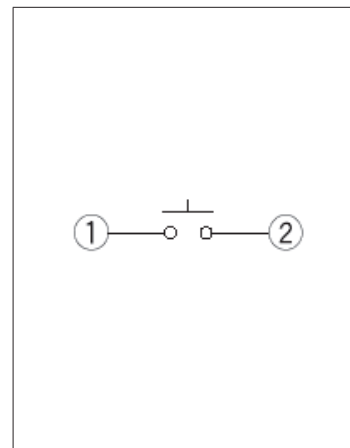
■ 外形图



■ 焊接处尺寸图



■ 电路图



自开关安装面看

TACT Switch™

表面贴装式

6.0×5.9mm低接触电阻(表面贴装)

SKPM系列

行程1.3mm、采用金属接点实现了低接触电阻的长行程柔感型

 汽车用


- 系列: Soft feeling type
- 绝对最大额定值: 50mA 16V DC
- 最小额定: 10μA 1V DC

主要用途: Audio_TV: 专业音响

Automotive: 汽车导航仪 汽车音响 HVAC,顶置控制台,转向,换档器

■ 产品一览

产品编号	操作方向	动作力 (N)	行程 (mm)	操作寿命 (cycles)	初期接触电阻	外形尺寸 (W×D×H) (mm)	防水	防尘	汽车用	图号
SKPMAME010	Top push	1.57	1.3	100,000	100mΩ max.	5.9×6.0×5.0	—	—	●	1
SKPMANE010	Top push	1.96	1.3	100,000	100mΩ max.	5.9×6.0×5.0	—	—	●	
SKPMAPE010	Top push	2.45	1.3	100,000	100mΩ max.	5.9×6.0×5.0	—	—	●	
SKPMBHE010	Top push	3.0	1.3	100,000	100mΩ max.	5.9×6.0×5.0	—	—	●	

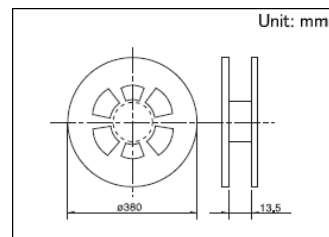
⚠ 注

1. 本产品目录上的产品信息为粗略规格。请在使用前交换正式交付规格。
2. 关于载带品的试制数量, 请以最小订货单位 (1卷, 1箱) 的N倍订货。

■ 包装规格

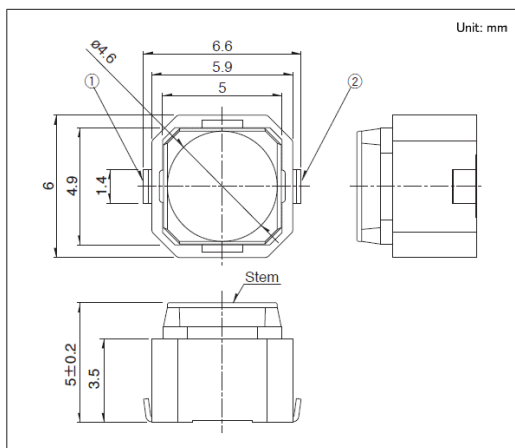
载带

包装数 (pcs.)			载带宽度 (mm)	出口包装箱尺寸 (mm)
1卷	1箱/日本	1箱/出口包装		
2,000	20,000	20,000	12	395 x 395 x 205

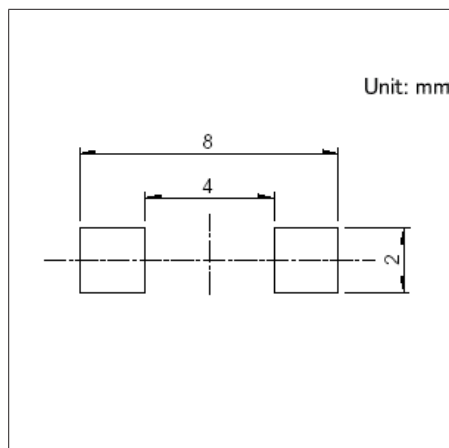


图号1

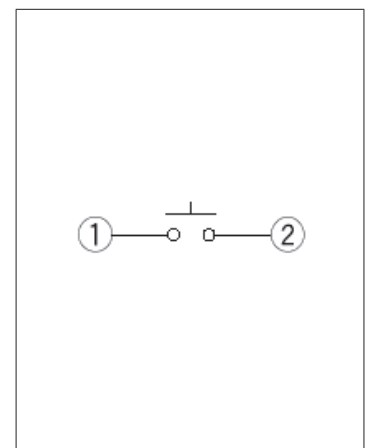
■ 外形图



■ 焊接处尺寸图



■ 电路图



自开关安装面看

TACT Switch™

表面贴装式

7.5×7.8mm重动作力低接触电阻(表面贴装)

SKPR系列

行程1.0mm、采用金属接点实现了低接触电阻的重动作力、长行程柔感型

 汽车用


- 系列: Soft feeling type
- 绝对最大额定值: 50mA 16V DC
- 最小额定: 10 μ A 1V DC

主要用途: Automotive: 汽车导航仪 汽车音响 HVAC,顶置控制台,转向,换挡器

■ 产品一览

产品编号	操作方向	动作力 (N)	行程 (mm)	操作寿命 (cycles)	初期接触电阻	外形尺寸 (W×D×H) (mm)	防水	防尘	汽车用	图号
SKPRAAE010	Top push	5.0	1.0	100,000	100m Ω max.	7.5×7.8×6.5	—	—	●	1

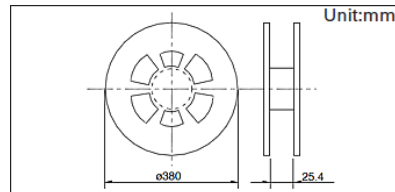
⚠ 注

1. 本产品目录上的产品信息为粗略规格。请在使用前交换正式交付规格。
2. 关于载带品的试制数量, 请以最小订货单位 (1卷, 1箱) 的N倍订货。

■ 包装规格

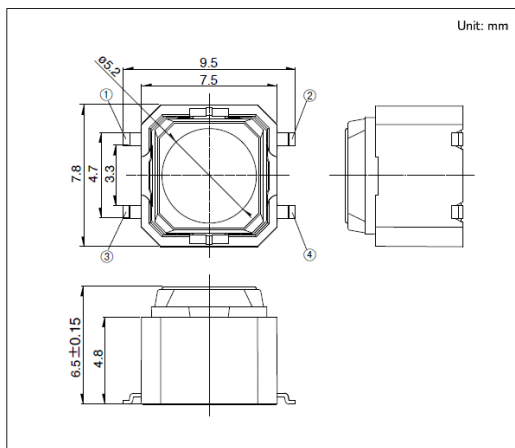
载带

包装数 (pcs.)			载带宽度 (mm)	出口包装箱尺寸 (mm)
1卷	1箱/日本	1箱/出口包装		
1,050	6,300	6,300	24	395 x 395 x 205

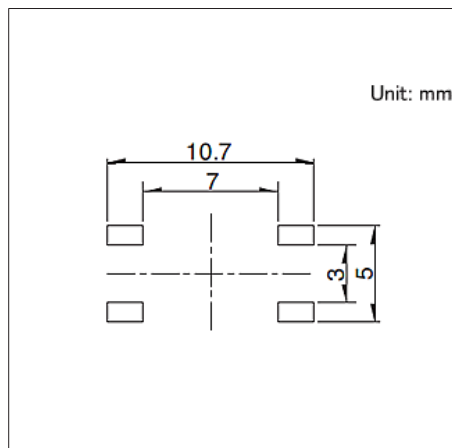


图号1

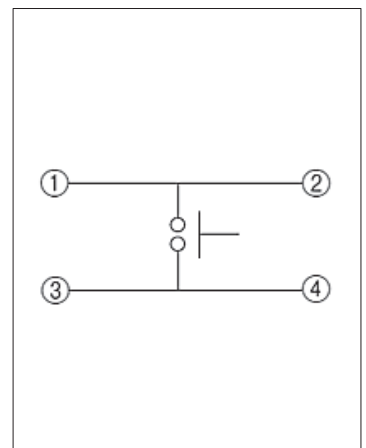
■ 外形图



■ 焊接处尺寸图




■ 电路图



自开关安装面看

径向式

产品系列一览

系列		SKRC
写真		
操作感觉		敏感
防水		●
防尘		●
IP 规格		在涂层状态
操作方向	Top push	●
	Side push	—
接地端子		—
外形尺寸 (mm)		φ9mm×13
动作力 (N)		1.57 2.55
行程 (mm)		0.25
使用温度范围		-30°C to +85°C
电性能	最大额定	50mA 12V DC
	最小额定	10μA 1V DC
	绝缘电阻	100MΩ min. 100V DC 1min.
	耐电压	250V AC 1 min.
耐环境性能	耐寒性能	-40°C 96h
	耐热性能	90°C 96h
	耐湿性能	60°C, 90 to 95%RH 1,000h
汽车用		—

⚠ 注

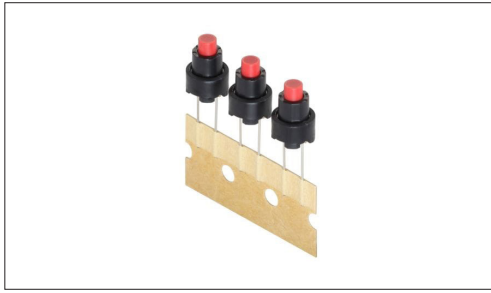
表中的●符号表示适用于系列内的全部产品，表中的○符号表示适用于系列内的部分产品。

TACT Switch™

径向式

φ9mm(径向)
SKRC系列

采用贴装性优异的圆端子, 实现了防水、防尘性能



防水型



防尘型

- 系列: Sharp feeling type
- 最大额定: 50mA 12V DC
- 最小额定: 10μA 1V DC

主要用途: Energy_Industrial: 工业设备
Home: 白色家电

产品一览

产品编号	操作方向	动作力 (N)	行程 (mm)	操作寿命 (cycles)	初期接触电阻	外形尺寸 (W×D×H) (mm)	防水	防尘	防水·防尘	汽车用	图号
SKRCACD010	Top push	1.57	0.25	100,000	500mΩ max.	φ9mm×13	●	●	在涂层状态	—	1
SKRCADD010	Top push	2.55	0.25	100,000	500mΩ max.	φ9mm×13	●	●	在涂层状态	—	

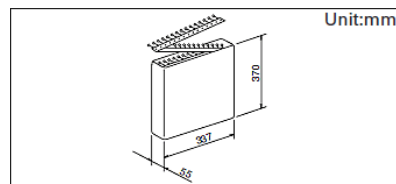
注

1. 本产品目录上的产品信息为粗略规格。请在使用前交换正式交付规格。
2. 在高湿度环境下, 或在有结露的可能性的环境下使用时, 为防止端子间漏电流, 在开关安装后请一定要进行涂敷以覆盖端子。
3. 请避免使用含有甲苯, 二甲苯的涂敷剂的。此外, 如果关于涂敷剂的使用, 有不明之处, 请与我们联系。
4. 为了保持防水性能, 在开关安装后请一定要进行涂敷以覆盖端子。
5. 如果关于涂敷剂的使用有不明之处, 请与我们联系。
6. 请使用1.6mm板厚的印刷电路板。
7. 关于载带品的试制数量, 请以最小订货单位 (1盒, 1箱) 的N倍订货。

包装规格

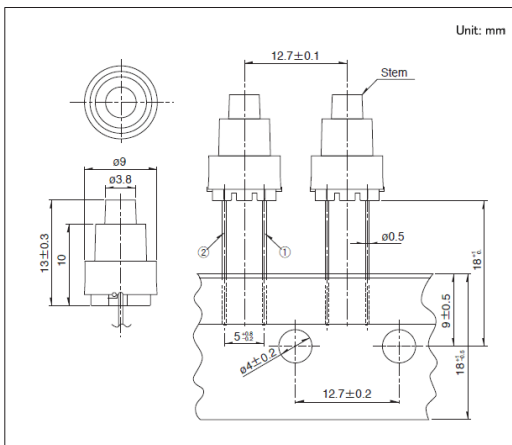
自动插入用载带

包装数 (pcs.)			出口包装箱尺寸 (mm)
1盒	1箱/日本	1箱/出口包装	
900	9,000	9,000	353×764×309

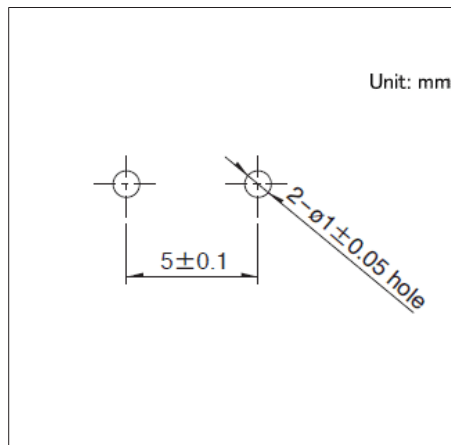


图号

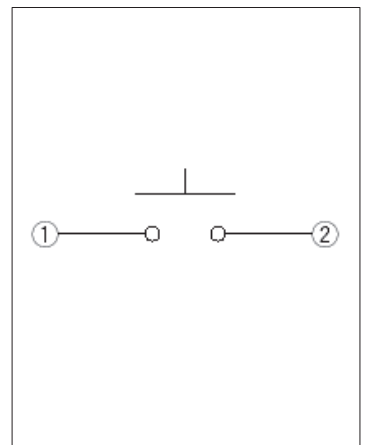
外形图



安装孔尺寸图



电路图

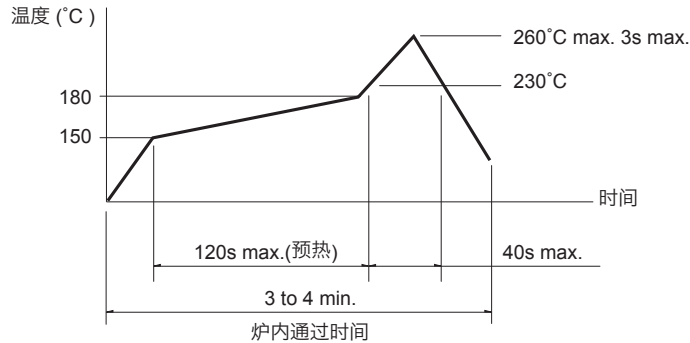


自开关安装面看

TACT Switch™ / 焊接条件

■ 回流焊时

适用于表面贴装型
温度分布



⚠ 注

- 关于详细条件, 请于本公司的产品规格书进行确认。
- 根据贴面焊槽的种类, 条件不同结果不同, 请事先充分进行确认之后使用。
- 焊接次数2回以下。进行第2次焊接时, 应在开关恢复到常温之后进行。

■ 自动浸焊时

适用于按入式, 径向型

项目	条件
助焊剂附着量	不附着于零部件贴装面的程度
预热温度	印刷电路板焊接面的周围温度 100°C max.
预热温度时间	60s max.
焊接温度	260°C max.
焊接浸渍时间	5s max.
焊接次数	2 times max.

SKHH 系列

项目	条件
助焊剂附着量	不附着于零部件贴装面的程度
预热温度	印刷电路板焊接面的周围温度 110°C max.
预热温度时间	60s max.
焊接温度	260°C max.
焊接浸渍时间	5s max.
焊接次数	2 times max.

SKHL Top push 型, SKQJ 系列

项目	条件
助焊剂附着量	不附着于零部件贴装面的程度
预热温度	印刷电路板焊接面的周围温度 100°C max.
预热温度时间	45s max.
焊接温度	255°C max.
焊接浸渍时间	5s max.
焊接次数	2 times max.

⚠ 注

- 请不要从 TACT Switch™ 上面浸入助焊剂。
- 请不要事前在开关端子及印刷电路板的零部件贴装面上涂助焊剂。
- 进行第2次焊接时, 应在开关恢复到常温之后进行。
- 请使用比重为 0.81 以上的助焊剂(株式会社 田村製作所 EC-19S-8 同等品)。

■ 于焊接时(指定部系列)

项目	条件
焊接温度	350°C max.
焊接浸渍时间	3s max.
焊剂斗容量	60W max.

SKHH, SKHW 系列

项目	条件
焊接温度	360°C max.
焊接浸渍时间	3s max.
焊剂斗容量	60W max.

SKTD, SKQJ, SKSN 系列

项目	条件
焊接温度	350°C max.
焊接浸渍时间	3s max.
焊剂斗容量	20W max.

TACT Switch™ / 使用时的注意事项

1. 给端子进行焊接时, 如果在端子上施加负荷, 因条件不同会有松动, 变形及电特性劣化的可能, 请在使用时注意。
2. 使用通孔印刷电路板及推荐以外的电路板时, 由于热应力的影响会发生变化, 所以请事先就焊接条件进行充分的确认。
3. 进行两次焊接时, 请在第一次焊接部分恢复到常温之后再行进行。连续加热可能使外围部变形, 端子的松动, 脱落及电特性降低。
4. 关于焊接的条件设定, 需要确认实际批量生产条件。
5. 焊接后请勿使用溶剂等物清洁开关。
6. 本产品以直流的电阻负载为前提设计制造的。使用其它负荷〔感性负荷 (L), 电容性负荷 (C)〕时, 请另行确认。
7. 印刷电路板安装孔及模式, 请参照产品图中记载的推荐尺寸。
8. 此开关请用于直接由人操作按开关的结构。请不要用于机械性的检测功能。检测功能请使用敝公司的感知开关。
9. 开关操作时, 如果施加规定以上的负荷, 开关将有被损坏的可能。请注意不要在开关上施加规定以上的力。
10. 请避免从侧面按操作部的用法。
11. 对于平轴杆型, 尽量按下开关中心部。对于铰链结构, 按下时轴杆按动位置将移动, 请特别注意。
12. 开关安装后, 因其他零部件的粘结剂硬化等通过蓄热硬化炉时, 请与本公司联系。
13. 如果使用开关的整机的周围材料产生腐蚀性气体, 将有可能造成接触不良等现象, 所以请事先进行充分的确认。
14. 碳接触点具有因推压负荷接触电阻发生变化的特性。用于电压分压回路等时, 请在充分确认之后使用。
15. 关于密闭型以外的型号, 对异物的侵入, 请充分注意。
16. 保管方法
 1. 产品以交货时的状态在常温, 常湿, 不受直射日光照射, 不产生腐蚀性气体的地方保管, 自交货起 6 个月以内为限度, 请尽可能快地使用。
 2. 开封后为了用聚乙烯袋与外气隔断, 请在与上述同样的环境中进行保管, 并尽快使用。
 3. 请不要过分地堆积。
 4. 请不要在完全按下开关操作部的状态下保存。
17. TACT Switch 是阿尔卑斯阿尔派株式会社的商标或注册商标。

Switches 开关

- 检测开关 ————— 132
- 滑动开关 ————— 242
- 按动开关 ————— 293
- 旋转开关 ————— 322

检测开关

产品系列一览

系列	SPVS	SPVN	SPVT	SPVM	SPVR	SPVE	SSCQ
照片							
特长 / 型	卧式 小型	卧式 薄型	卧式	立式 小型	立式 薄型控制杆型	立式 小型按动动作型	卧式 小型
动作型	双向动作型					单向动作型	双向两级检测型
防水	—	—	—	—	—	—	—
防尘	—	—	—	—	—	—	—
IP 规格	—	—	—	—	—	—	—
外形尺寸 (mm)	3.3×3.5×1.0	3.6×3.8×1.0	4.7×5.6×1.9	2.8×3.5×1.5	3.6×4.2×1.2	3.4×3.0×2.3 3.4×4.0×1.8	3.8×3.6×0.9
电路数	1						
接点数	1						各2接点 左右方向
动作力	0.35N max.		0.4N max.		0.35N max.	0.3N max.	0.35N max.
使用温度范围	-40°C to +85°C					-10°C to +60°C	
最大额定 / 最小额定 (电阻负载)	1mA 5V DC / 50μA 3V DC		50mA 20V DC / 100μA 3V DC		1mA 5V DC / 50μA 3V DC	1mA 5V DC / 100μA 3V DC	0.1A 30V DC / 50μA 3V DC
电性能	接触电阻 (初期 / 寿命后)	2Ω max. / 5Ω max.		500mΩ max. / 1Ω max.	2Ω max. / 5Ω max.	3Ω max. / 5Ω max.	500mΩ max. / 1Ω max.
	绝缘电阻	100MΩ min. 100V DC					
	耐电压	100V AC for 1 minute					
机械性能	端子强度	0.5N for 1 minute			1N for 1 minute	0.5N for 1 minute	
	操作部强度	5N	10N	5N	2N	5N	1N
耐久性能	无负载寿命	50,000 cycles 5Ω max.		100,000 cycles 1Ω max.	50,000 cycles 5Ω max.		50,000 cycles 1Ω max.
	负载寿命 (最大额定负载)	50,000 cycles 5Ω max.		100,000 cycles 1Ω max.	50,000 cycles 5Ω max.		50,000 cycles 5Ω max.
耐环境性能	耐寒性能	-40°C 96h				-20°C 96h	
	耐热性能	85°C 96h					
	耐湿性能	40°C, 90 to 95%RH 96h					
汽车用	●	●	●	●	●	—	—

注

表中的●符号表示适用于系列内的全部产品，表中的○符号表示适用于系列内的部分产品。








检测开关

系列	SSCM	SPVL	SPPB	SSCT	SSCF	SSCW	SSCL	
照片								
特长 / 型	卧式小型	卧式薄型	通用型	微开关型	双向输出型	带套筒连接器端子		
动作型	双向动作型	多方向动作型	单向动作型 双向动作型	双向动作型				
防水	—	—	—	—	—	—	—	
防尘	—	—	—	—	—	—	—	
IP 规格	—	—	—	—	—	—	—	
外形尺寸 (mm)	4.0×5.0×1.5	6.6×5.55×1.0	6.3×3.0×4.9 6.3×5.1×3.7 6.3×6.1×4.25 6.4×3.0×4.9 6.5×3.1×4.9 8.8×3.5×5.1 9.15×3.75×5.5 9.7×3.75×5.1 9.75×3.75×5.7 10.0×6.1×5.25	12.5×5.0×11.5	11.0×5.8×12.4 15.5×5.8×12.4	5.3×13.1×11.35	5.3×11.0×16.1	
电路数	1							
接点数	2	1		2		1	2	
动作力	0.35N max.			0.7±0.3N	0.7N max.	1N max.	0.7N max.	
使用温度范围	-10℃ to +60℃		-40℃ to +85℃					
最大额定 / 最小额定 (电阻负载)	1mA 5V DC / 50μA 3V DC		0.1A 30V DC / 50μA 3V DC	0.1A 12V DC / 50μA 3V DC		0.1A 12V DC / 100μA 3V DC	0.1A 12V DC / 50μA 5V DC	
电性能	接触电阻 (初期 / 寿命后)	2Ω max. / 5Ω max.		1Ω max. / 2Ω max.	200mΩ max. / 500mΩ max.	100mΩ max. / 300mΩ max.	500mΩ max. / 1Ω max.	
	绝缘电阻	100MΩ min. 100V DC			100MΩ min. 250V DC	100MΩ min. 100V DC	100MΩ min. 250V DC	100MΩ min. 100V DC
	耐电压	100V AC for 1 minute			250V AC for 1 minute	100V AC for 1 minute	250V AC for 1 minute	100V AC for 1 minute
机械性能	端子强度	0.5N for 1 minute	1N for 1 minute	3N for 1 minute		5N for 1 minute	—	
	操作部强度	2N	5N	10N	20N	10N	20N	10N
耐久性能	无负载寿命	50,000 cycles 5Ω max.		50,000 cycles 2Ω max.	10,000 cycles 500mΩ max.	50,000 cycles 300mΩ max.	100,000 cycles 1Ω max.	50,000 cycles 1Ω max.
	负载寿命 (最大额定负载)	50,000 cycles 5Ω max.		50,000 cycles 2Ω max.	10,000 cycles 500mΩ max.	50,000 cycles 300mΩ max.	100,000 cycles 1Ω max.	50,000 cycles 1Ω max.
耐环境性能	耐寒性能	-20℃ 96h	-40℃ 500h					
	耐热性能	85℃ 96h	85℃ 500h					
	耐湿性能	40℃, 90 to 95%RH 96h	60℃, 90 to 95%RH 500h					
汽车用	—	●	●	●	●	●	●	

注

表中的●符号表示适用于系列内的全部产品，表中的○符号表示适用于系列内的部分产品。



检测开关

系列	SSCZ	SPVQ3	SPVQ6	SPVQ7	SPVQ8	SPVQ8H	SPVQ9	
照片								
特长 / 型	1电路2接点型 带连接器端子	防水型 长行程型	小型-防水型 电阻内置型	防水型	超小型-防水型 电阻内置型	防水型	2电路急速切换型 防水型	
动作型	双向动作型		单向动作型 双向动作型	双向动作型				
防水	—	●	●	●	●	●	●	
防尘	—	●	●	●	●	●	●	
IP 规格	—	IP6K7	IP6K7	IP6K7	IP6K7	IP6K7	IP6K7	
外形尺寸 (mm)	13.84×5.4×15.4	5.3×13.0×8.35	5.3×13.3×6.5	5.4×14.7×6.7	5.3×8.3×6.5	6.45×14.8×14.5 6.45×17.95×14.5	8.4×15.4×7.5	
电路数	1						2	
接点数	2	1 2		1			2	
动作力	1.1N max.	1±0.5N 3N max.		1±0.5N	1±0.5N 3N max.	4.7N max.	1±0.5N	
使用温度范围	-40°C to +85°C							
最大额定 / 最小额定 (电阻负载)	0.1A 16V DC/ 100μA 3V DC	0.1A 12V DC/ 50μA 5V DC	0.1A 12V DC/ 50μA 5V DC 单独对应	0.1A 12V DC/ 50μA 5V DC	0.1A 16V DC/ 50μA 5V DC 单独对应	0.1A 16V DC/ 50μA 5V DC	50mA 26V DC/ 50μA 5V DC	
电性能	接触电阻 (初期 / 寿命后)	500mΩ max./1Ω max.		500mΩ max./ 1Ω max. 单独对应	500mΩ max./ 1Ω max.	500mΩ max./ 1Ω max. 500mΩ max./ 3Ω max. 单独对应	500mΩ max./ 1Ω max.	75mΩ max./ 200mΩ max.
	绝缘电阻	100MΩ min. 250V DC	100MΩ min. 500V DC	100MΩ min. 500V DC 单独对应	100MΩ min. 500V DC	100MΩ min. 500V DC 单独对应	100MΩ min. 500V DC	
	耐电压	250V AC for 1minute	500V AC for 1 minute	500V AC for 1 minute 单独对应	500V AC for 1 minute	500V AC for 1 minute 单独对应	500V AC for 1 minute	
机械性能	端子强度	—	3N for 1 minute				110N for 1 minute	3N for 1 minute
	操作部强度	20N						
耐久性能	无负载寿命	300,000 cycles 1Ω max.	300,000 cycles 300,000 cycles 1Ω max.	300,000 cycles 1Ω max.	300,000 cycles 300,000 cycles 1Ω max. 1,000,000 cycles 3Ω max.	100,000cycles 1Ω max.	300,000 cycles 200mΩ max.	
	负载寿命 (最大额定负载)	300,000 cycles 1Ω max.	300,000 cycles 1Ω max. 单独对应	300,000 cycles 1Ω max.	300,000 cycles 1Ω max. 1,000,000 cycles 3Ω max. 单独对应	100,000cycles 1Ω max.	300,000 cycles 200mΩ max.	
耐环境性能	耐寒性能	-40°C 500h						
	耐热性能	85°C 500h						
	耐湿性能	60°C, 90 to 95%RH 500h						
汽车用	●	●	●	●	●	●	●	

⚠ 注

表中的●符号表示适用于系列内的全部产品, 表中的○符号表示适用于系列内的部分产品。

检测开关

系列	SPVQA	SPVQC	SPVQF	SSCN	SDDH	
照片						
特长 / 型	防水型 (叉型端子)	2电路急速切换型 (表面贴装) 防水型		防水型		
动作型	双向动作型				按动	
防水	●	●	●	●	●	
防尘	●	●	●	●	●	
IP 规格	IP6K7	IP6K7	1P6K7	IP6K7	IP6K8	
外形尺寸 (mm)	6.4×15.2×7.95	7.4×15.4×7.5	6.3×8.5×7.0	5.0×13.0×15.0	28.5×9.0×24.3	
电路数	1	2		1		
接点数	1 2	2			1	
动作力	1±0.5N		1.8N max.	2N max.	4.6N max.	
使用温度范围	-40°C to +85°C		-40°C to +90°C	-40°C to +85°C	-15°C to +80°C	
最大额定 / 最小额定 (电阻负载)	0.1A 12V DC/ 50μA 5V DC	50mA 18V DC/50μA 5V DC		0.1A 12V DC/ 100μA 5V DC	4.5A 12V DC/ 10mA 12V DC	
电性能	接触电阻 (初期 / 寿命后)	500mΩ max./ 1Ω max.	75mΩ max./ 200mΩ max.	75mΩ max./ 2Ω max.	500mΩ max./1Ω max.	
	绝缘电阻	100MΩ min. 500V DC	100MΩ min. 250V DC		100MΩ min. 500V DC	10MΩ min. 500V DC
	耐电压	500V AC for 1 minute	250V AC for 1 minute		500V AC for 1 minute	
机械性能	端子强度	3N for 1 minute		5±1N for 10±1S	3N for 1 minute	滑块拔除强度: 100N min
	操作部强度	20N			10N	—
耐久性能	无负载寿命	300,000 cycles 1Ω max.	300,000 cycles 200mΩ max.	300,000 cycles 2Ω max.	100,000 cycles 1Ω max.	
	负载寿命 (最大额定负载)	300,000 cycles 1Ω max.	300,000 cycles 200mΩ max.	300,000 cycles 2Ω max.	100,000 cycles 1Ω max.	
耐环境性能	耐寒性能	-40°C 500h				-15°C 96h
	耐热性能	85°C 500h		90°C 500h	85°C 500h	80°C 96h
	耐湿性能	60°C, 90 to 95%RH 500h		60°C, 90 ~ 95%RH 500h	60°C, 90 to 95%RH 500h	40°C, 90 to 95%RH 96h
汽车用	●	●	●	●	●	



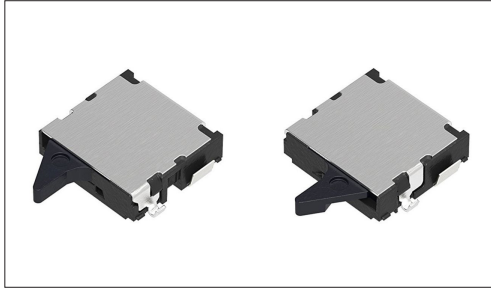
注

表中的●符号表示适用于系列内的全部产品, 表中的○符号表示适用于系列内的部分产品。

小型双向动作 SPVS系列

具备N/O&N/C两种回路, 本体高1.0mm、3.3×3.5mm的小型薄型类型

 汽车用



- 最大额定/最小额定 (电阻负载): 1mA 5V DC/50 μ A 3V DC
- 接触电阻 (初期/寿命后): 2 Ω max./5 Ω max.
- 无负载寿命: 50,000 cycles
- 负载寿命 (最大额定负载): 50,000 cycles 5 Ω max.

主要用途: Mobile: 智能手机, 平板电脑, 头戴式耳机, 可穿戴的, 笔记本电脑&周边设备
 Energy_Industrial: 机器人, 无人机, 工业设备, 转换器
 Game: 家庭用便携设备, VR AR
 Healthcare: 健康器具, 介护器具, 分析 检查器具
 Audio_TV: 画面, 音响, 闪光灯
 Automotive: 汽车导航仪, 汽车音响, HVAC

产品一览

产品编号	电路数	接点数	动作力	端子形状	扳手的长度	操作方向	电路	定位销	外形尺寸 (W×D×H) (mm)	防水	防尘	汽车用	图号
SPVS310100	1	1	0.35N max.	For PC board (Reflow)	Standard	Right	N/O	有	3.3×3.5×1.0	—	—	●	1
SPVS310200	1	1	0.35N max.	For PC board (Reflow)	Standard	Right	N/O	无	3.3×3.5×1.0	—	—	●	2
SPVS320100	1	1	0.35N max.	For PC board (Reflow)	Standard	Right	N/C	有	3.3×3.5×1.0	—	—	●	3
SPVS320200	1	1	0.35N max.	For PC board (Reflow)	Standard	Right	N/C	无	3.3×3.5×1.0	—	—	●	4
SPVS410100	1	1	0.35N max.	For PC board (Reflow)	Standard	Left	N/O	有	3.3×3.5×1.0	—	—	●	5
SPVS410200	1	1	0.35N max.	For PC board (Reflow)	Standard	Left	N/O	无	3.3×3.5×1.0	—	—	●	6
SPVS420100	1	1	0.35N max.	For PC board (Reflow)	Standard	Left	N/C	有	3.3×3.5×1.0	—	—	●	7
SPVS420200	1	1	0.35N max.	For PC board (Reflow)	Standard	Left	N/C	无	3.3×3.5×1.0	—	—	●	8
SPVS360100	1	1	0.35N max.	For PC board (Reflow)	Long	Right	N/C	有	3.3×3.5×1.0	—	—	●	9
SPVS360200	1	1	0.35N max.	For PC board (Reflow)	Long	Right	N/C	无	3.3×3.5×1.0	—	—	●	10

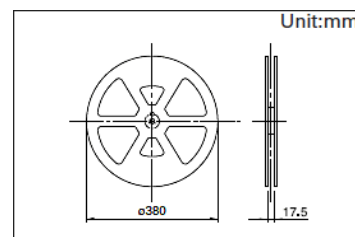
注

1. 本产品目录上的产品信息为粗略规格。请在使用前交换正式交付规格。
2. 关于载带品的试制数量, 请以最小订货单位 (1卷, 1箱) 的N倍订货。
3. 本系列产品也可以用于车载。
的使用温度范围设定虽然比通常的大, 但是请在使用时仔细确认正式的技术规格书。
4. 端子排列请查看本公司产品目录。

包装规格

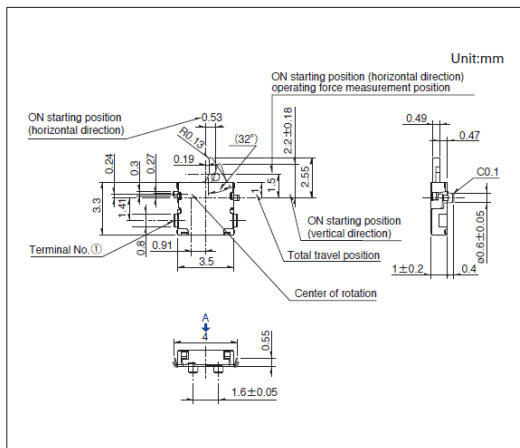
载带

包装数 (pcs.)			载带宽度 (mm)	出口包装箱尺寸 (mm)
1卷	1箱/日本	1箱/出口包装		
5,000	10,000	20,000	16	417 x 409 x 139

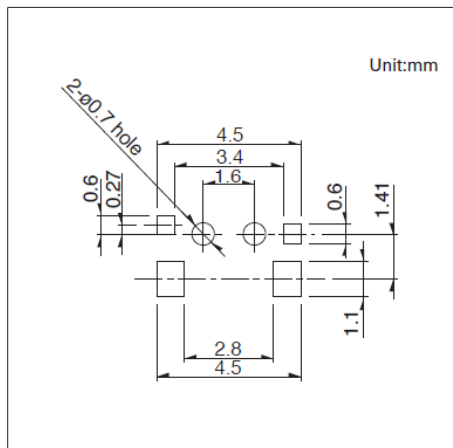


图号1

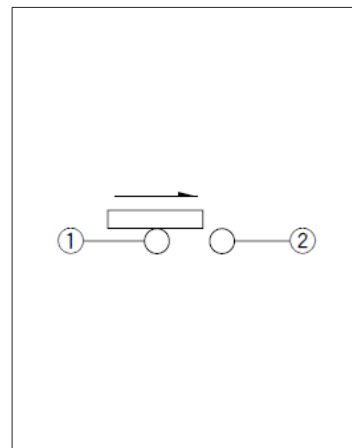
■ 外形图



■ 焊接处尺寸图



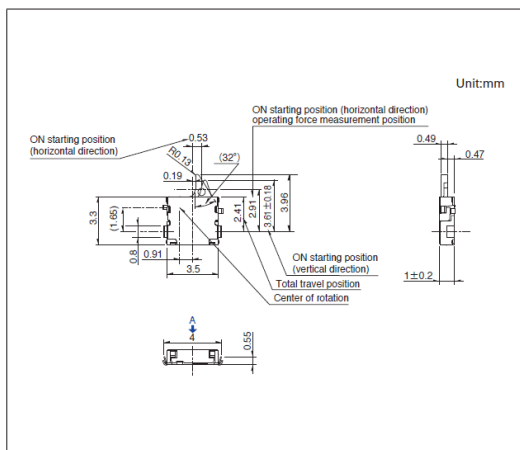
■ 电路图



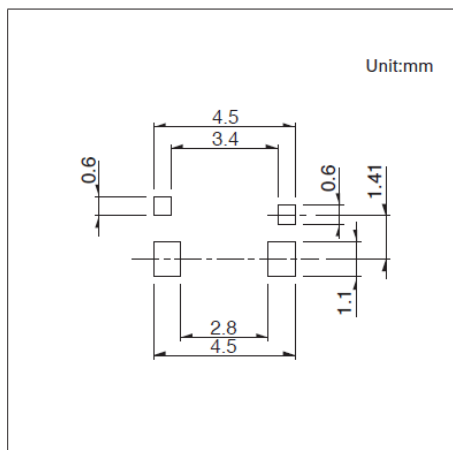
自A方向看

图号2

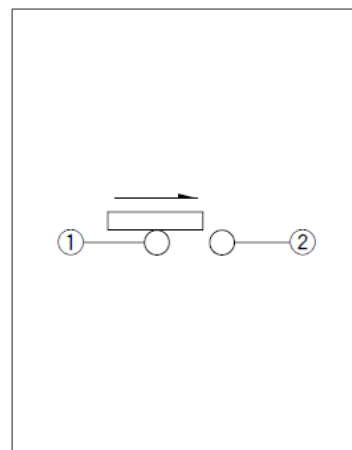
■ 外形图



■ 焊接处尺寸图



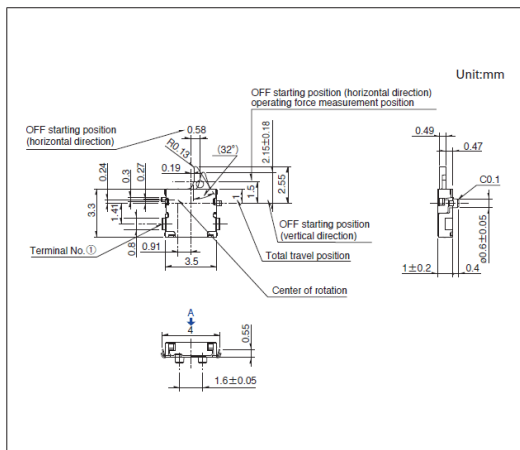
■ 电路图



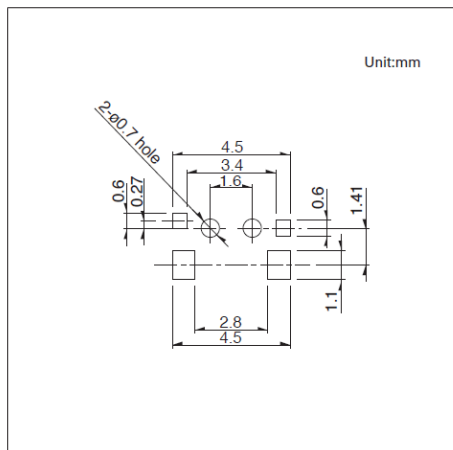
自A方向看

图号3

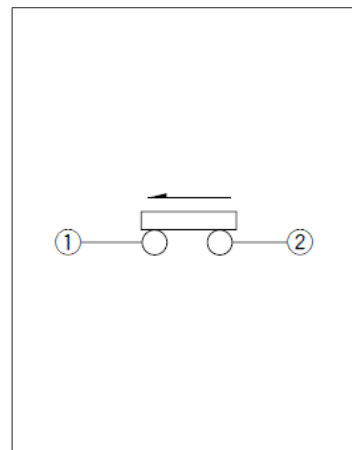
■ 外形图



■ 焊接处尺寸图



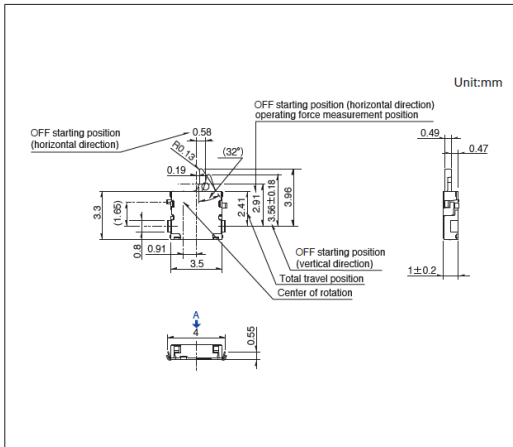
■ 电路图



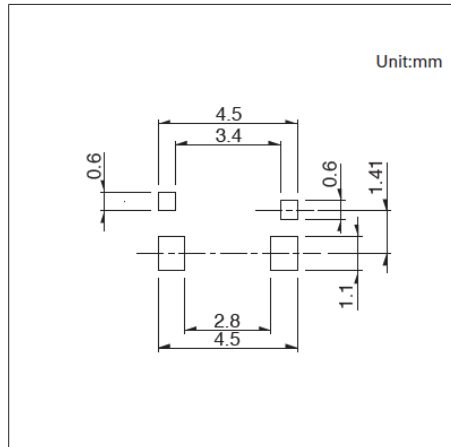
自A方向看

图号4

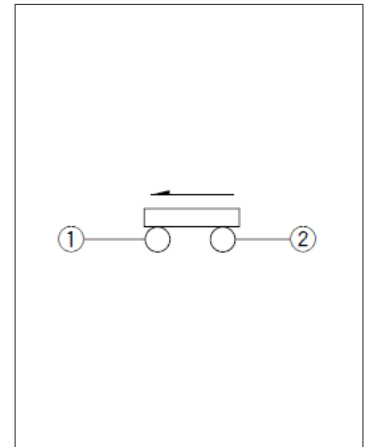
■ 外形图



■ 焊接处尺寸图



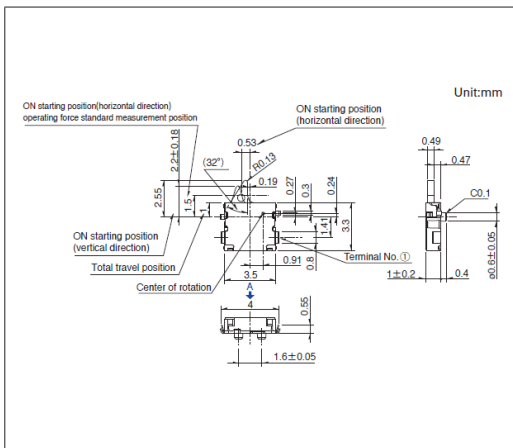
■ 电路图



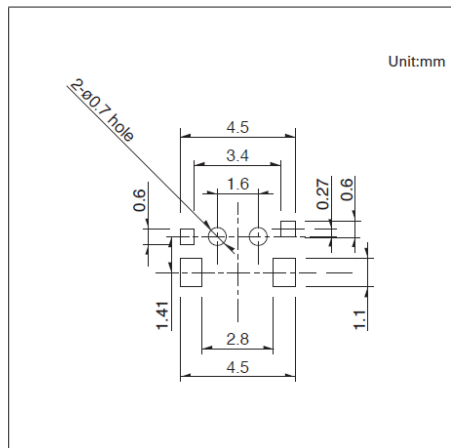
自A方向看

图号5

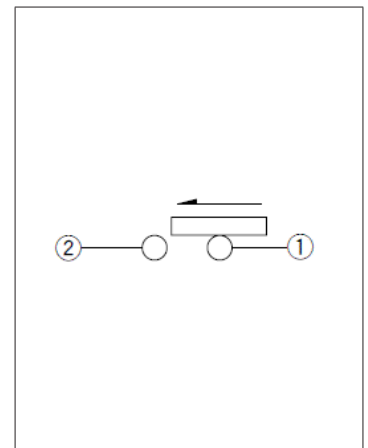
■ 外形图



■ 焊接处尺寸图



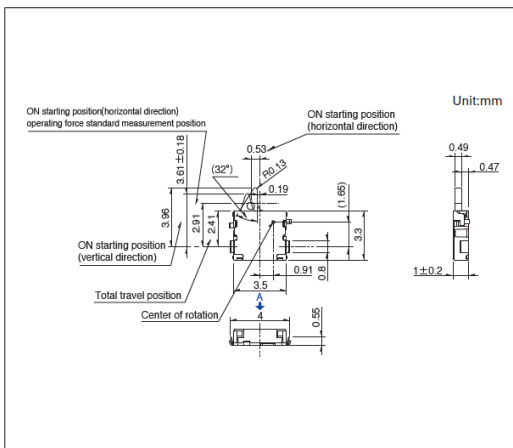
■ 电路图



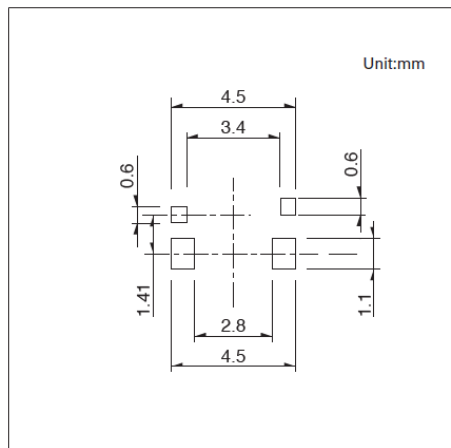
自A方向看

图号6

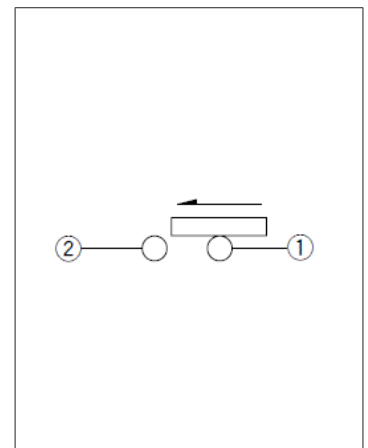
■ 外形图



■ 焊接处尺寸图



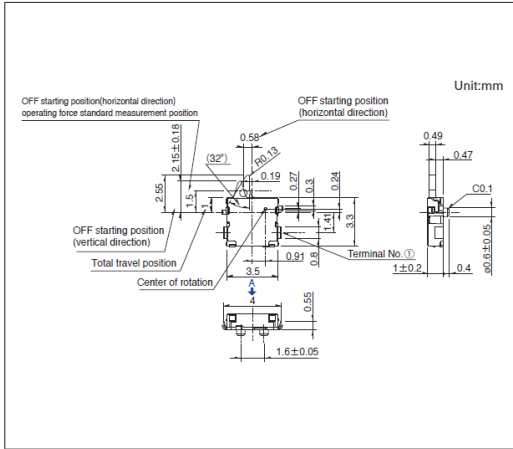
■ 电路图



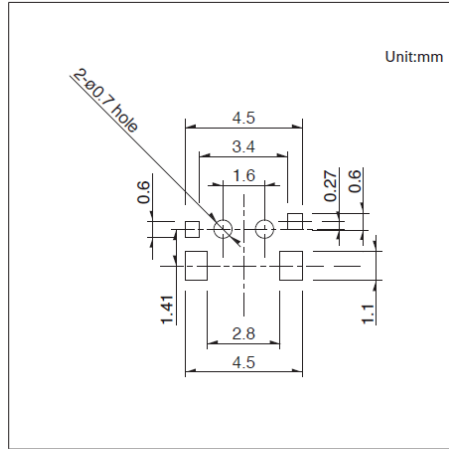
自A方向看

图号7

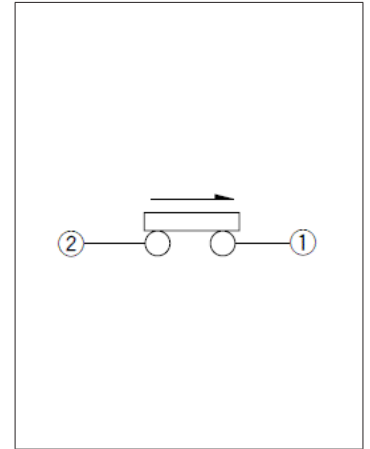
■ 外形图



■ 焊接处尺寸图



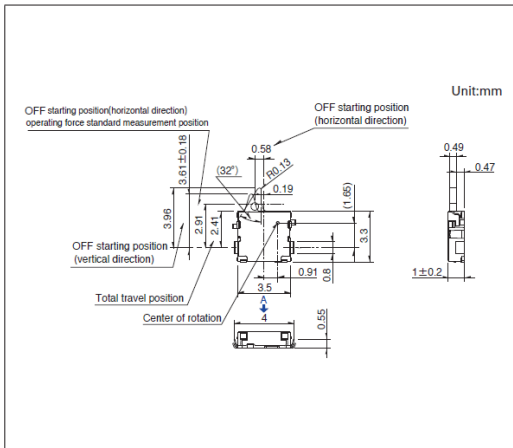
■ 电路图



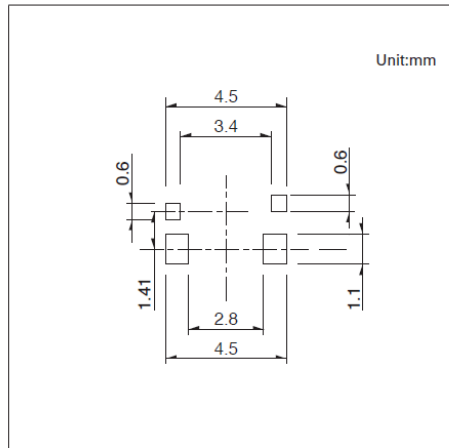
自A方向看

图号8

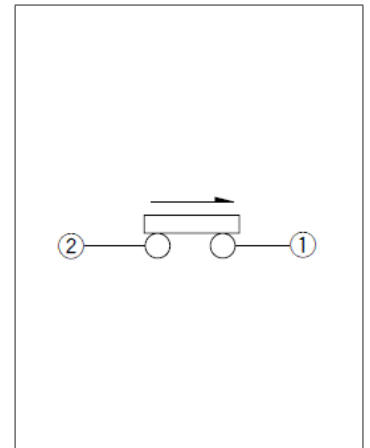
■ 外形图



■ 焊接处尺寸图



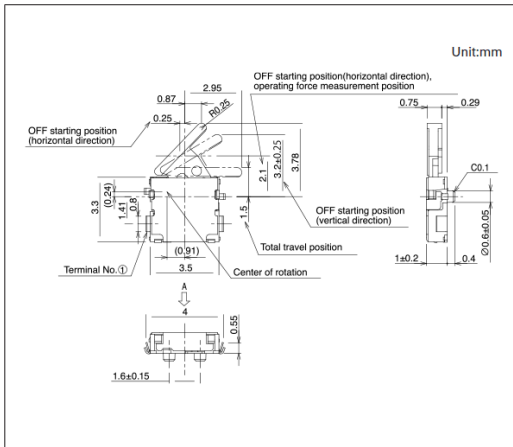
■ 电路图



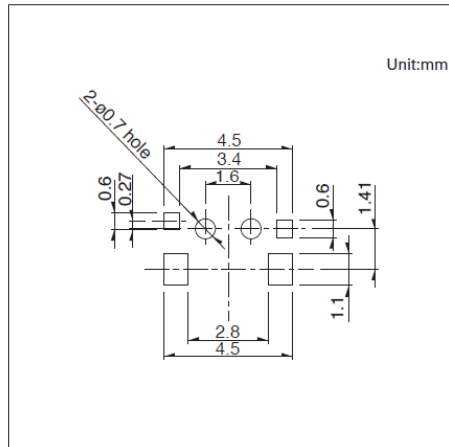
自A方向看

图号9

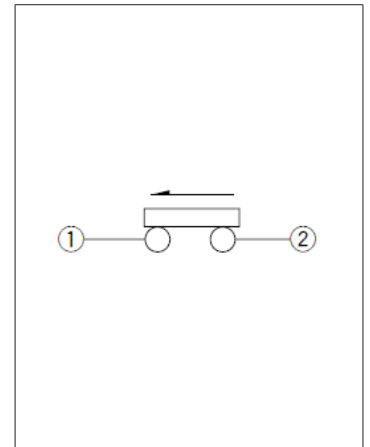
■ 外形图



■ 焊接处尺寸图



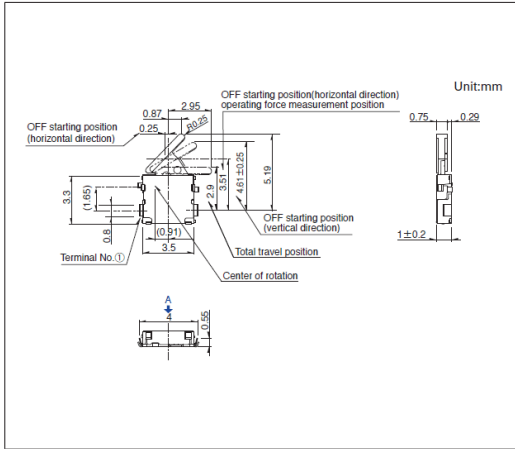
■ 电路图



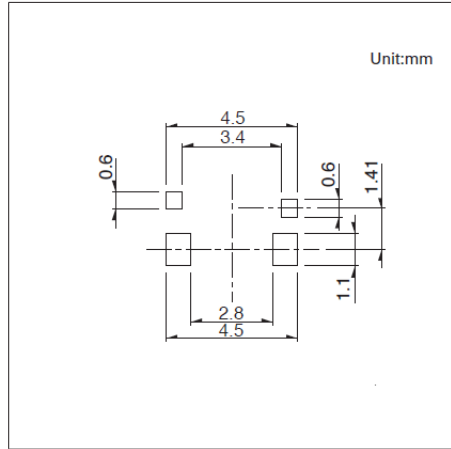
自A方向看

图号10

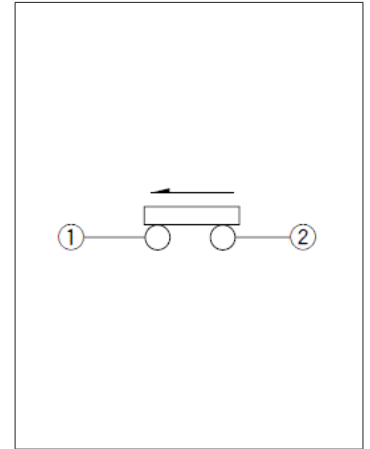
■ 外形图



■ 焊接处尺寸图



■ 电路图



自A方向看

薄型双向动作 SPVN系列

本体高1.0mm、3.6×3.8mm的薄型类型



汽车用

- 最大额定/最小额定 (电阻负载): 1mA 5V DC/50 μ A 3V DC
- 接触电阻 (初期/寿命后): 2 Ω max./5 Ω max.
- 无负载寿命: 50,000 cycles
- 负载寿命 (最大额定负载): 50,000 cycles 5 Ω max.

主要用途: Mobile: 智能手机 平板电脑,头戴式耳机 可穿戴的,笔记本电脑&周边设备
Healthcare: 健康器具
Audio_TV: 画面,音响,闪光灯
Automotive: 汽车导航仪 汽车音响 HVAC

■ 产品一览

产品编号	电路数	接点数	动作力	端子形状	扳手的长度	操作方向	定位销	外形尺寸 (W×D×H) (mm)	防水	防尘	汽车用	图号
SPVN110107	1	1	0.35N max.	For PC board (Reflow)	Standard	Right	有	3.6×3.8×1.0	—	—	●	1
SPVN120104	1	1	0.35N max.	For PC board (Reflow)	Standard	Right	无	3.6×3.8×1.0	—	—	●	2
SPVN210106	1	1	0.35N max.	For PC board (Reflow)	Standard	Left	有	3.6×3.8×1.0	—	—	●	3
SPVN220103	1	1	0.35N max.	For PC board (Reflow)	Standard	Left	无	3.6×3.8×1.0	—	—	●	4
SPVN310101	1	1	0.35N max.	For PC board (Reflow)	Long	Right	有	3.6×3.8×1.0	—	—	●	5
SPVN320101	1	1	0.35N max.	For PC board (Reflow)	Long	Right	无	3.6×3.8×1.0	—	—	●	6
SPVN410101	1	1	0.35N max.	For PC board (Reflow)	Long	Left	有	3.6×3.8×1.0	—	—	●	7
SPVN420101	1	1	0.35N max.	For PC board (Reflow)	Long	Left	无	3.6×3.8×1.0	—	—	●	8

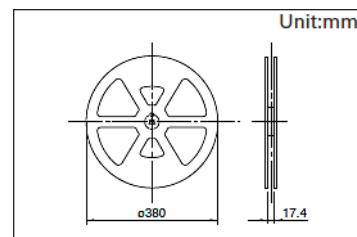
⚠ 注

1. 本产品目录上的产品信息为粗略规格。请在使用前交换正式交付规格。
2. 关于载带品的试制数量, 请以最小订货单位 (1卷, 1箱) 的N倍订货。
3. 本系列产品也可以用于车载。
的使用温度范围设定虽然比通常的大, 但是请在使用时仔细确认正式的技术规格书。
4. 端子排列请查看本公司产品目录。

■ 包装规格

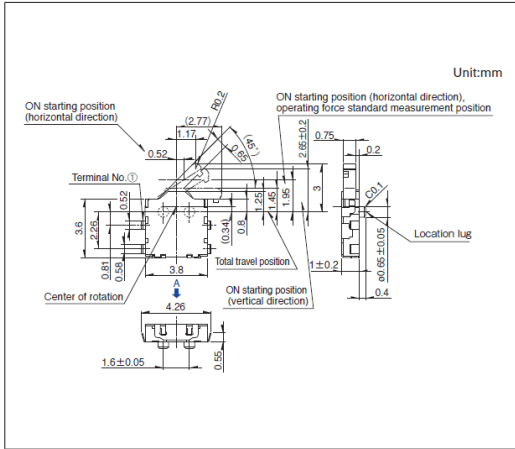
载带

包装数 (pcs.)			载带宽度 (mm)	出口包装箱尺寸 (mm)
1卷	1箱/日本	1箱/出口包装		
5,000	10,000	20,000	16	417 x 409 x 139

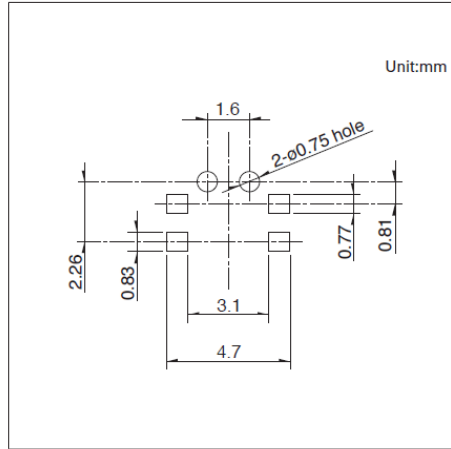


图号1

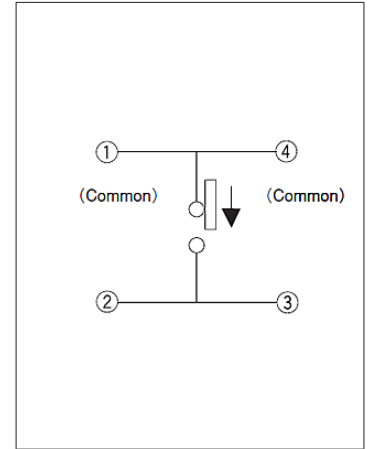
■ 外形图



■ 焊接处尺寸图



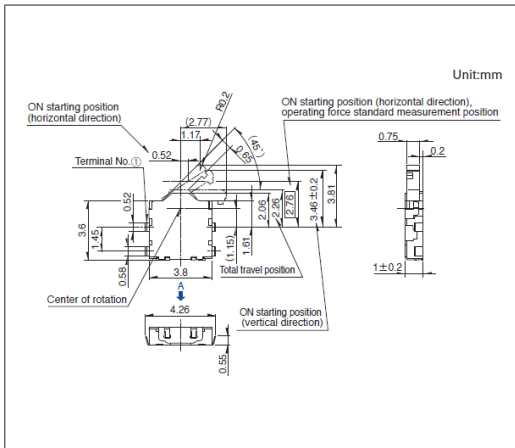
■ 电路图



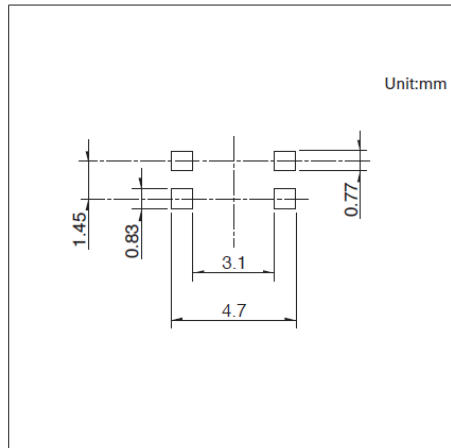
自A方向看

图号2

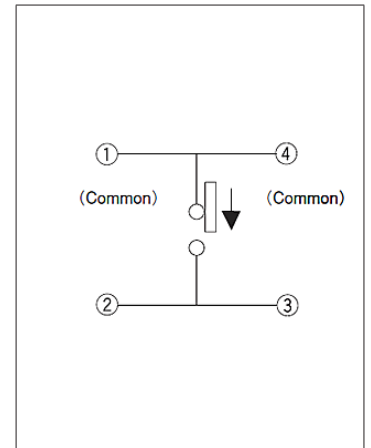
■ 外形图



■ 焊接处尺寸图



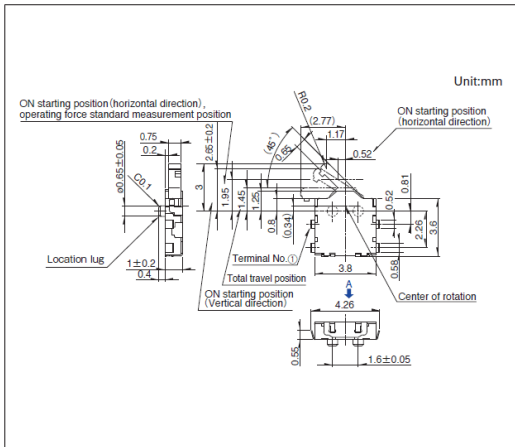
■ 电路图



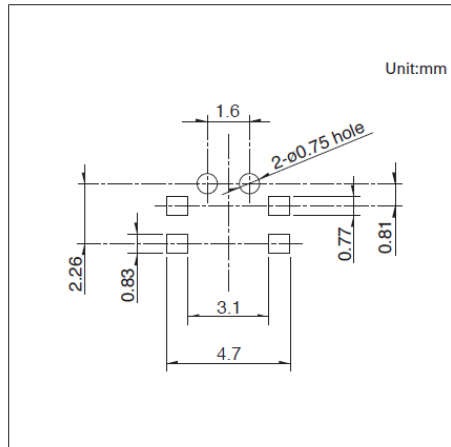
自A方向看

图号3

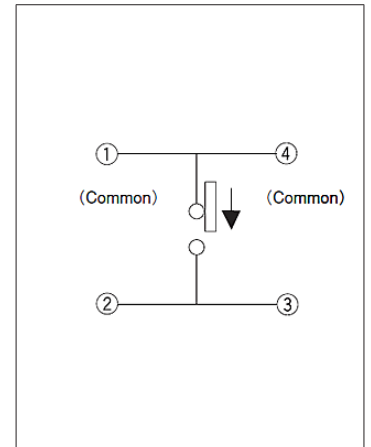
■ 外形图



■ 焊接处尺寸图



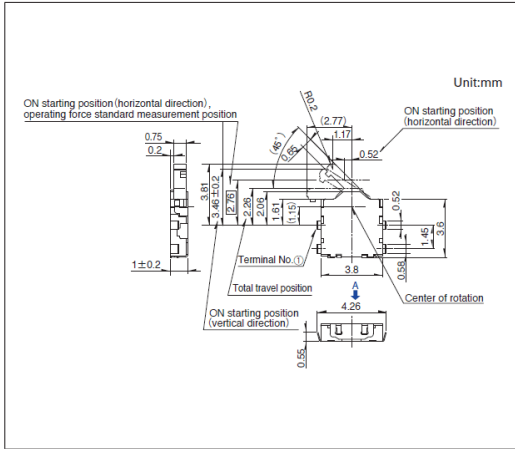
■ 电路图



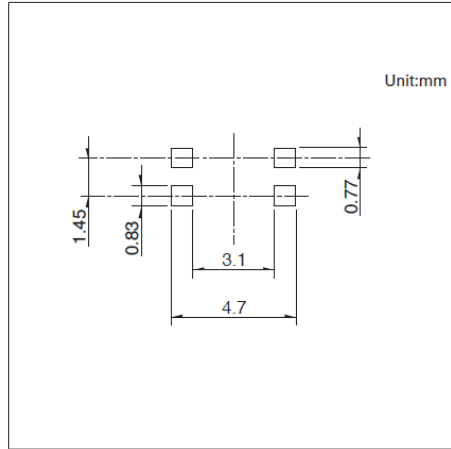
自A方向看

图号4

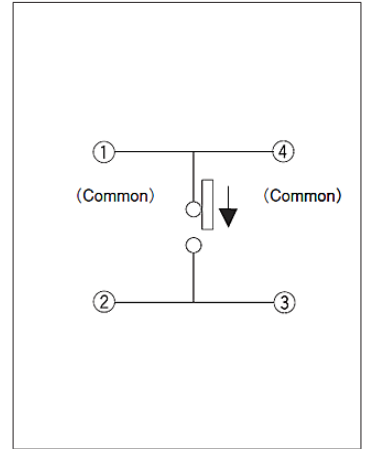
■ 外形图



■ 焊接处尺寸图



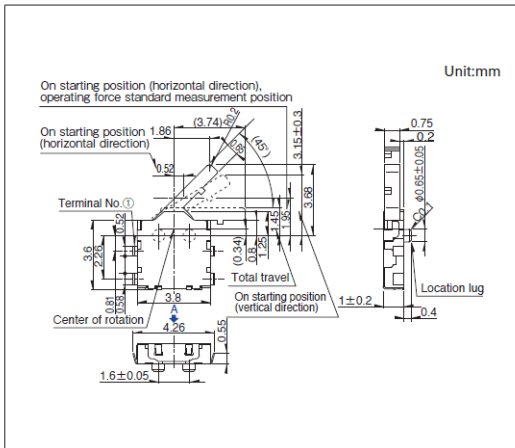
■ 电路图



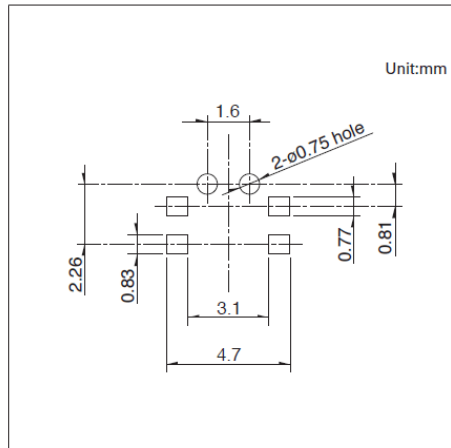
自A方向看

图号5

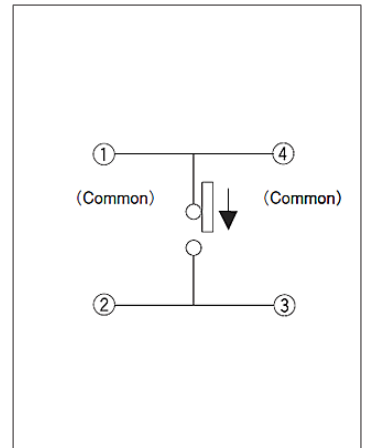
■ 外形图



■ 焊接处尺寸图



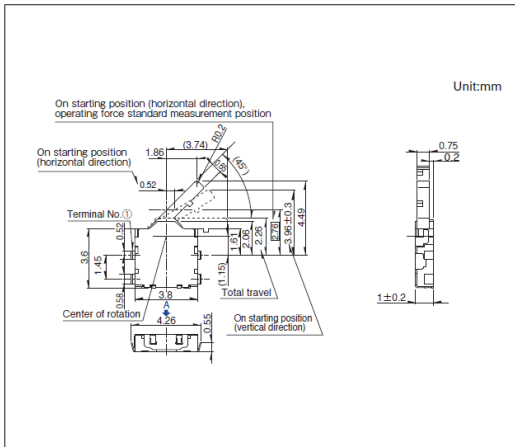
■ 电路图



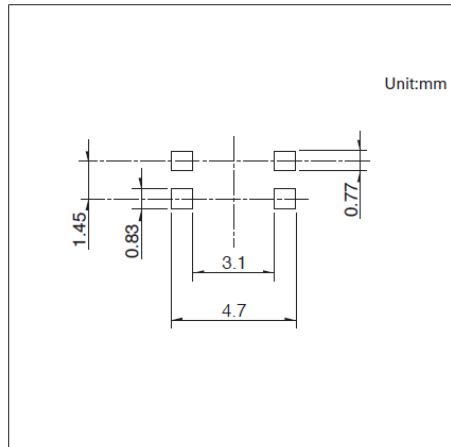
自A方向看

图号6

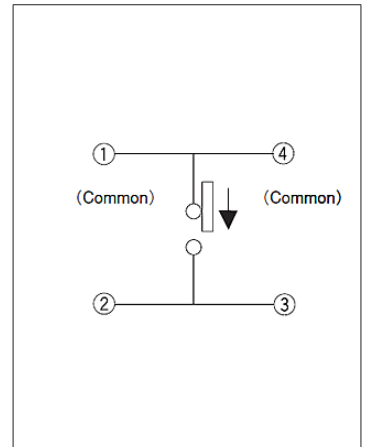
■ 外形图



■ 焊接处尺寸图



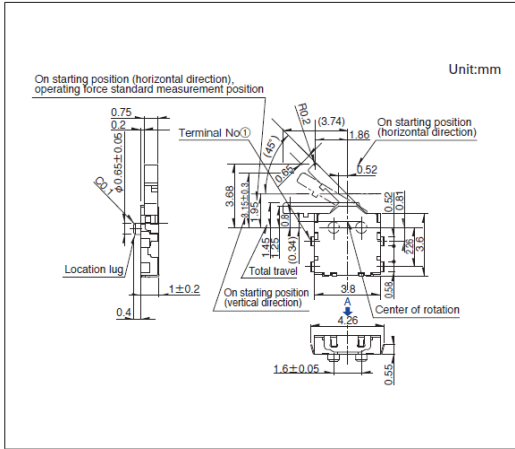
■ 电路图



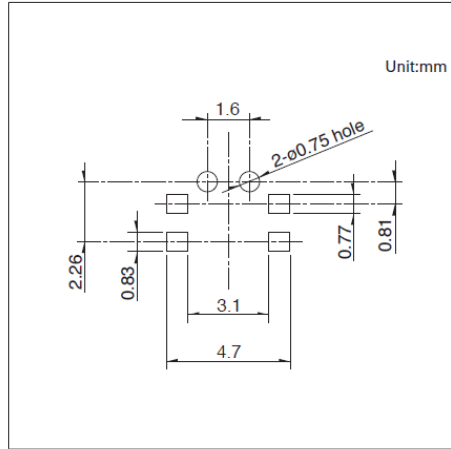
自A方向看

图号7

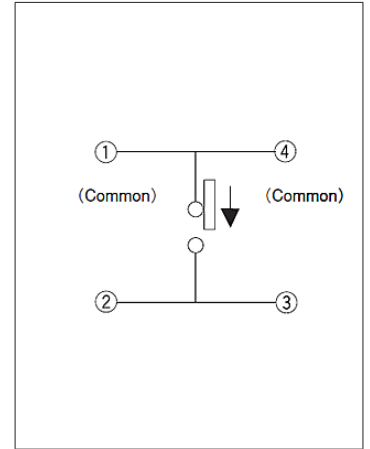
■ 外形图



■ 焊接处尺寸图



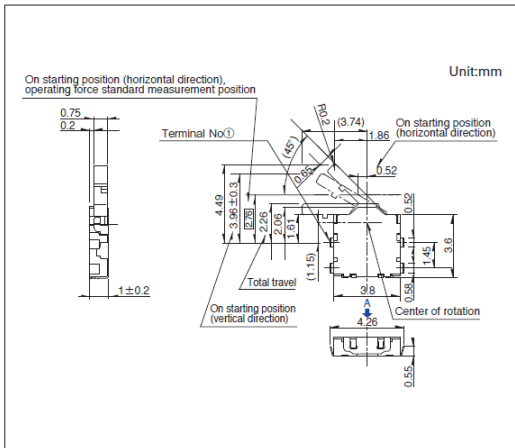
■ 电路图



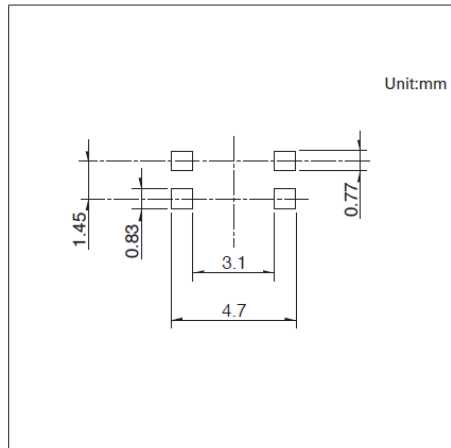
自A方向看

图号8

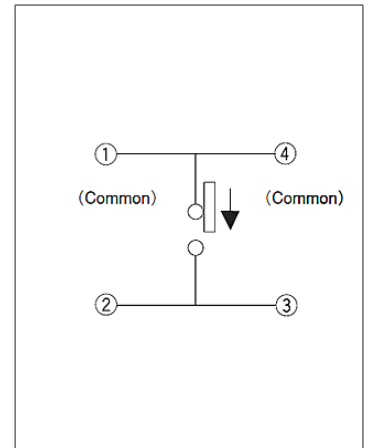
■ 外形图



■ 焊接处尺寸图



■ 电路图

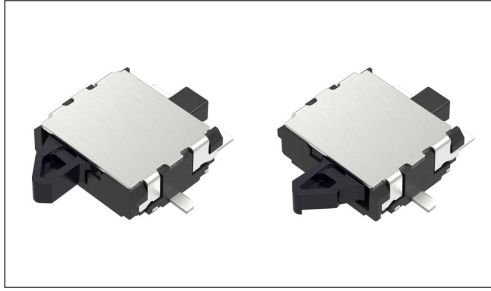


自A方向看

双向动作 SPVT系列

本体高1.9mm、4.7×5.6mm,可实现双向检测的小型类型

 汽车用



- 最大额定/最小额定 (电阻负载) : 50mA 20V DC/100 μ A 3V DC
- 接触电阻 (初期/寿命后) : 500m Ω max./1 Ω max.
- 无负载寿命 : 100,000 cycles
- 负载寿命 (最大额定负载) : 100,000 cycles 1 Ω max.

主要用途 : Mobile : 智能手机,平板电脑,笔记本电脑&周边设备
 Energy_Industrial : 机器人,无人机,工业设备,转换器
 Game : 家庭用便携设备,VR AR
 Healthcare : 健康器具,介护器具,分析 检查器具
 Infrastructure : 智能电表,配电设备,数据服务器,通信电缆
 Home : 白色家电,家庭用分电盘,蓄电池,办公设备
 Audio_TV : 画面,音响,专业音响,闪光灯
 Automotive : 汽车导航仪 汽车音响 HVAC

■ 产品一览

产品编号	电路数	接点数	动作力	端子形状	操作方向	定位销	外形尺寸 (W×D×H) (mm)	防水	防尘	汽车用	图号
SPVT110106	1	1	0.4N max.	For PC board (Reflow)	Right	有	4.7×5.6×1.9	—	—	●	1
SPVT130102	1	1	0.4N max.	For PC board (Reflow)	Right	有	4.7×5.6×1.9	—	—	●	2
SPVT120103	1	1	0.4N max.	For PC board (Reflow)	Right	有	4.7×5.6×1.9	—	—	●	3
SPVT140104	1	1	0.4N max.	For PC board (Reflow)	Right	有	4.7×5.6×1.9	—	—	●	4
SPVT110202	1	1	0.4N max.	For PC board (Reflow)	Right	无	4.7×5.6×1.9	—	—	●	5
SPVT130202	1	1	0.4N max.	For PC board (Reflow)	Right	无	4.7×5.6×1.9	—	—	●	6
SPVT120202	1	1	0.4N max.	For PC board (Reflow)	Right	无	4.7×5.6×1.9	—	—	●	7
SPVT210104	1	1	0.4N max.	For PC board (Reflow)	Left	有	4.7×5.6×1.9	—	—	●	8
SPVT230103	1	1	0.4N max.	For PC board (Reflow)	Left	有	4.7×5.6×1.9	—	—	●	9
SPVT220103	1	1	0.4N max.	For PC board (Reflow)	Left	有	4.7×5.6×1.9	—	—	●	10
SPVT240103	1	1	0.4N max.	For PC board (Reflow)	Left	有	4.7×5.6×1.9	—	—	●	11
SPVT210202	1	1	0.4N max.	For PC board (Reflow)	Left	无	4.7×5.6×1.9	—	—	●	12
SPVT230202	1	1	0.4N max.	For PC board (Reflow)	Left	无	4.7×5.6×1.9	—	—	●	13
SPVT220202	1	1	0.4N max.	For PC board (Reflow)	Left	无	4.7×5.6×1.9	—	—	●	14

⚠ 注

1. 本产品目录上的产品信息为粗略规格。请在使用前交换正式交付规格。
2. 关于载带品的试制数量, 请以最小订货单位 (1卷, 1箱) 的N倍订货。
3. 本系列产品也可以用于车载。
 的使用温度范围设定虽然比通常的大, 但是请在使用时仔细确认正式的技术规格书。
4. 端子排列请查看本公司产品目录。

开关

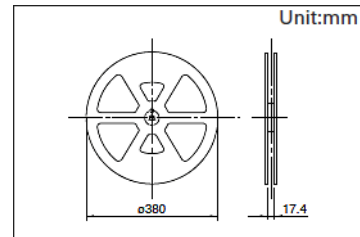
检测开关

双向动作
SPVT系列

■ 包装规格

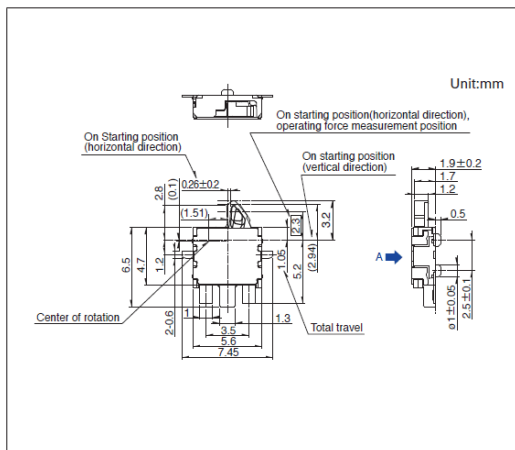
载带

包装数 (pcs.)			载带宽度 (mm)	出口包装箱尺寸 (mm)
1卷	1箱/日本	1箱/出口包装		
2,500	5,000	10,000	16	417 x 409 x 139

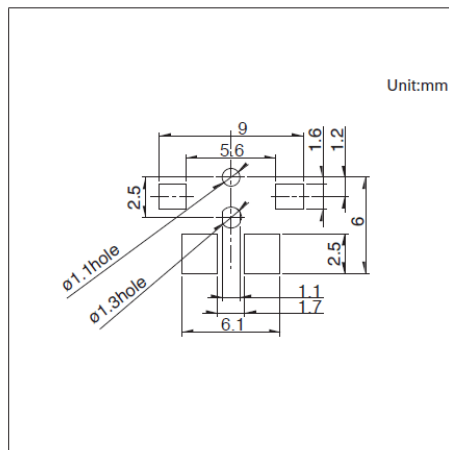


图号1

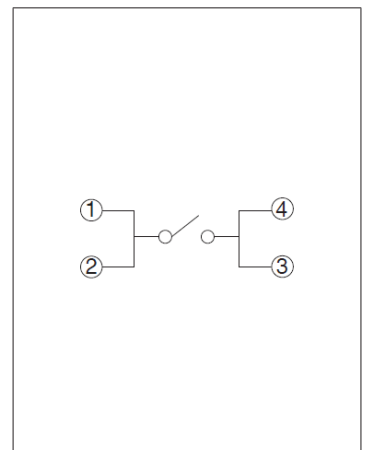
■ 外形图



■ 焊接处尺寸图



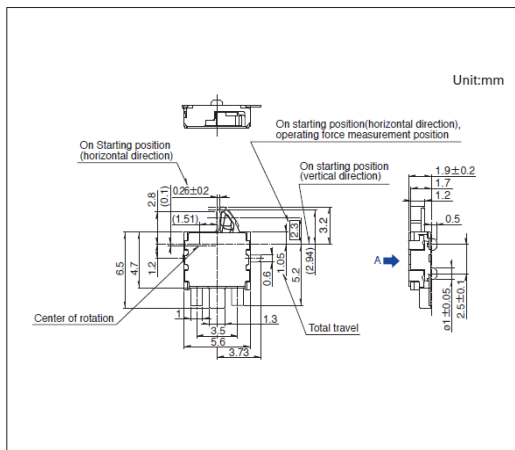
■ 电路图



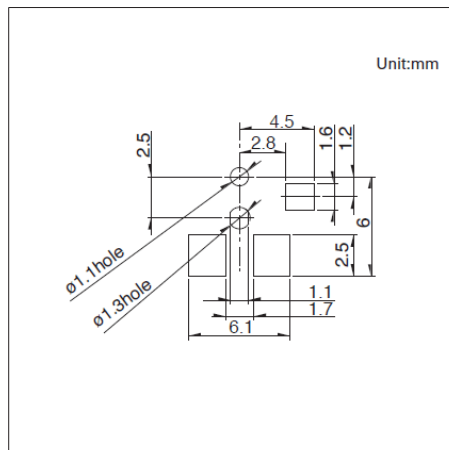
自A方向看

图号2

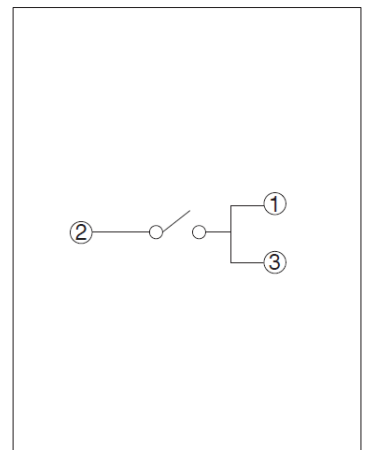
■ 外形图



■ 焊接处尺寸图



■ 电路图

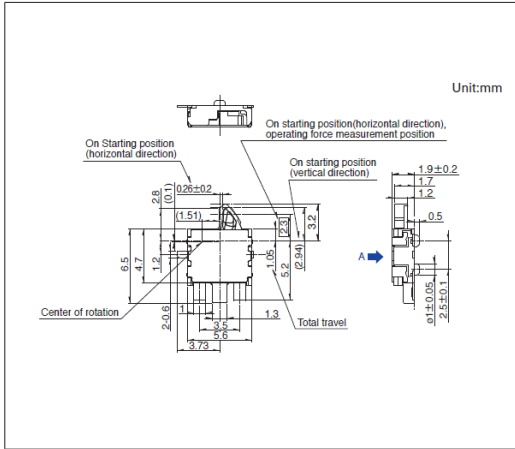


自A方向看

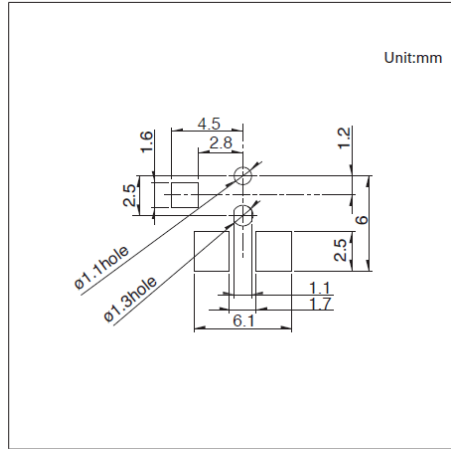
双向动作
SPVT系列

图号3

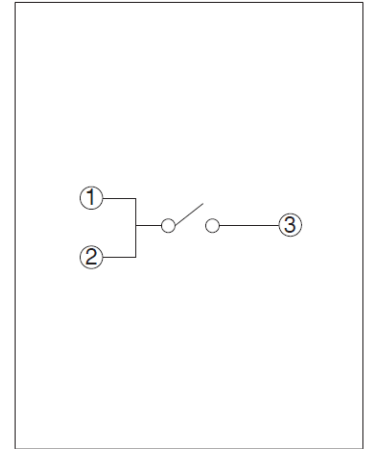
■ 外形图



■ 焊接处尺寸图



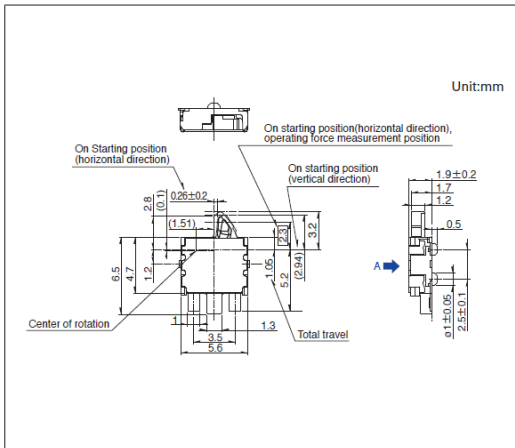
■ 电路图



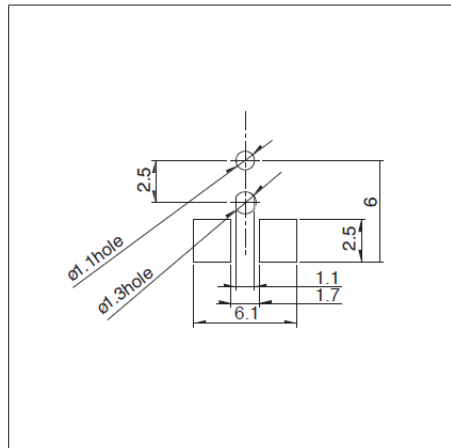
自A方向看

图号4

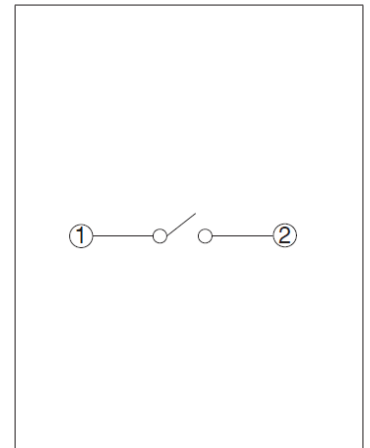
■ 外形图



■ 焊接处尺寸图



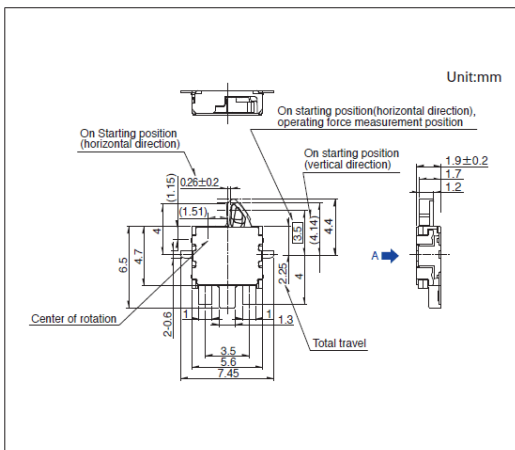
■ 电路图



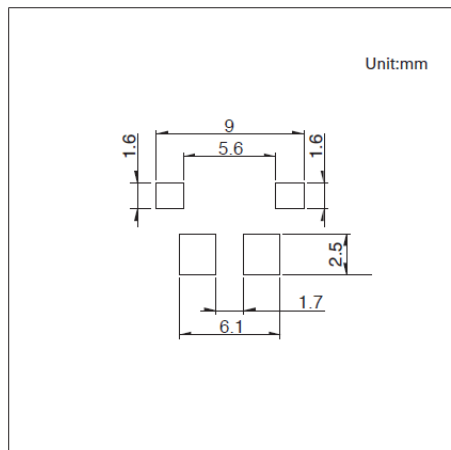
自A方向看

图号5

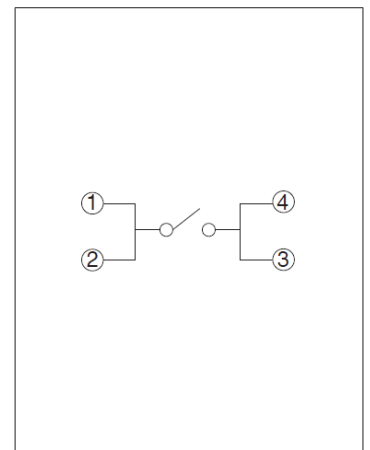
■ 外形图



■ 焊接处尺寸图



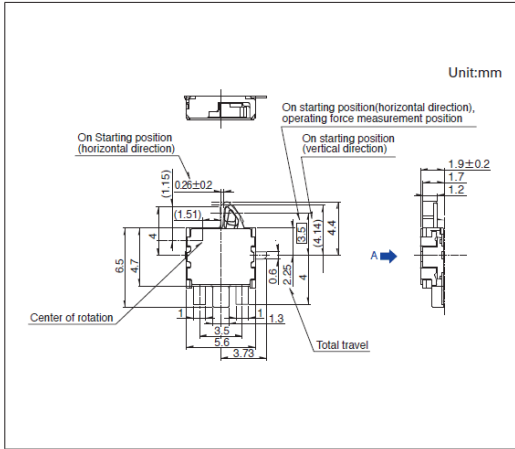
■ 电路图



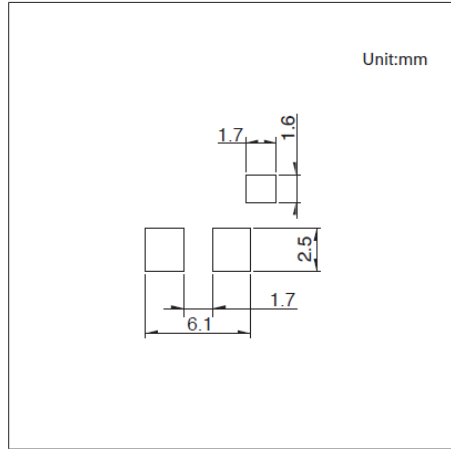
自A方向看

图号6

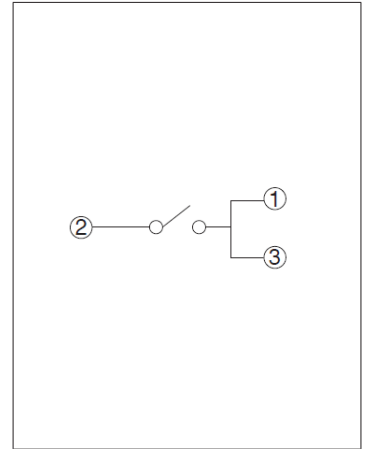
■ 外形图



■ 焊接处尺寸图



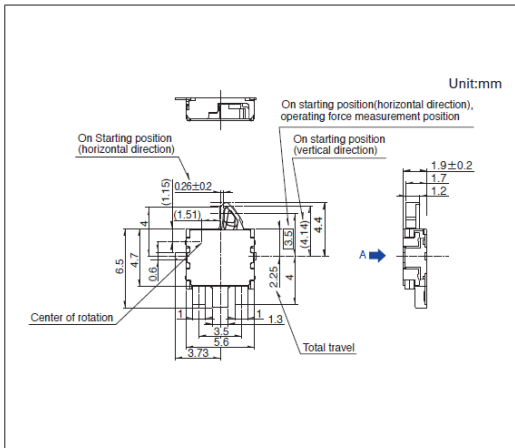
■ 电路图



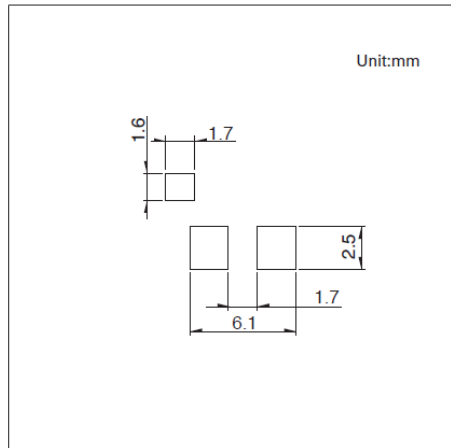
自A方向看

图号7

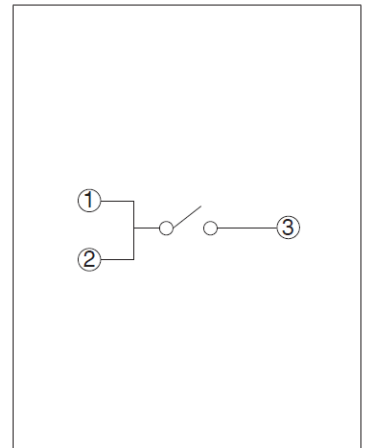
■ 外形图



■ 焊接处尺寸图



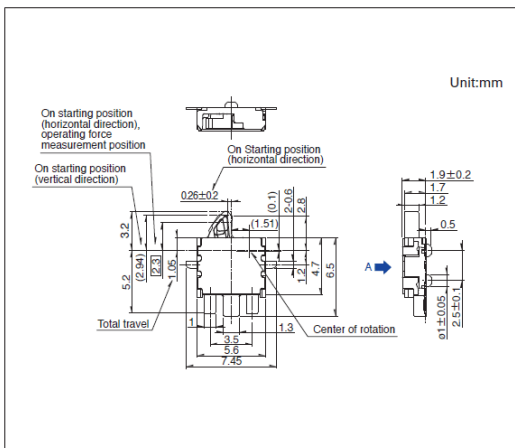
■ 电路图



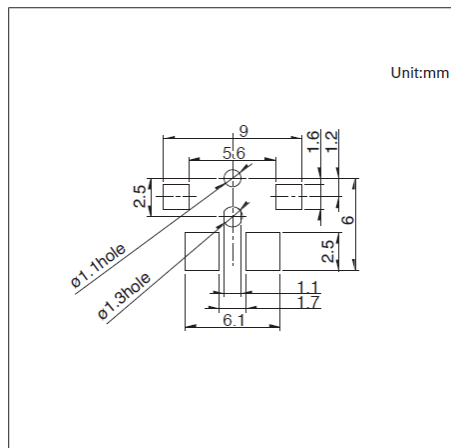
自A方向看

图号8

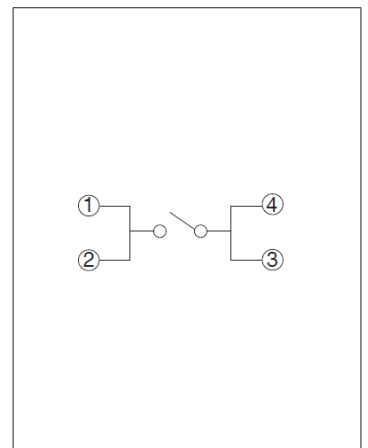
■ 外形图



■ 焊接处尺寸图



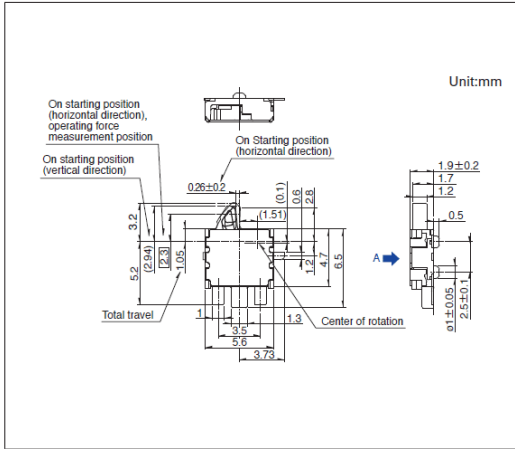
■ 电路图



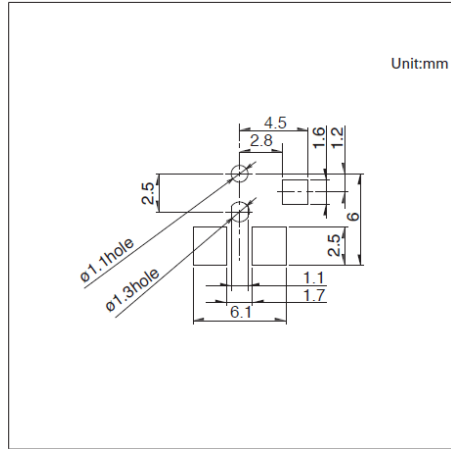
自A方向看

图号9

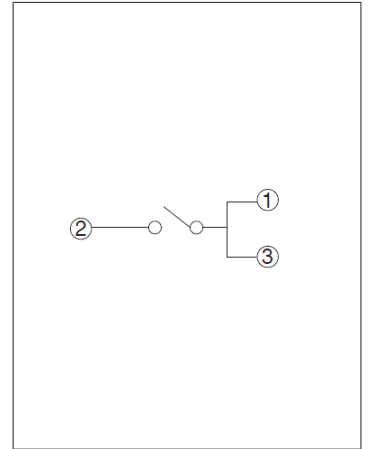
■ 外形图



■ 焊接处尺寸图



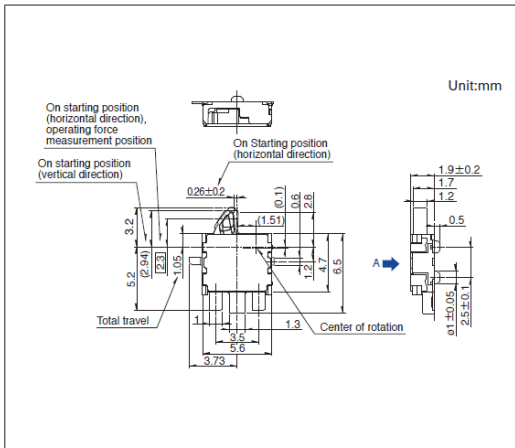
■ 电路图



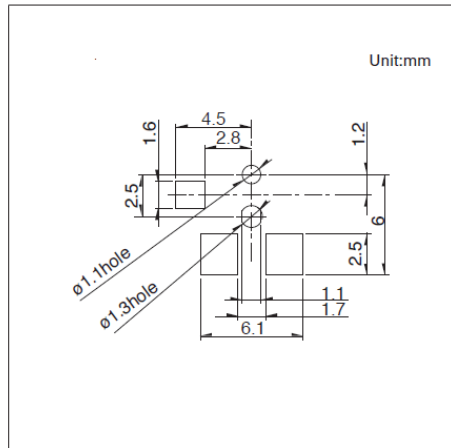
自A方向看

图号10

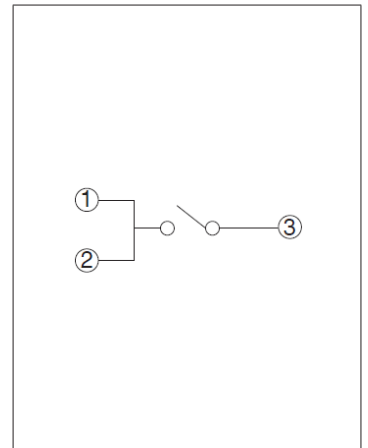
■ 外形图



■ 焊接处尺寸图



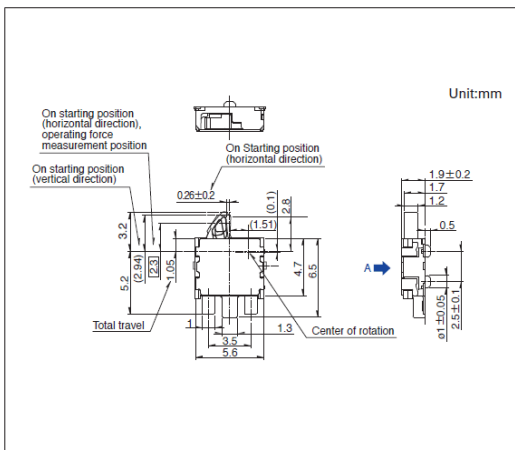
■ 电路图



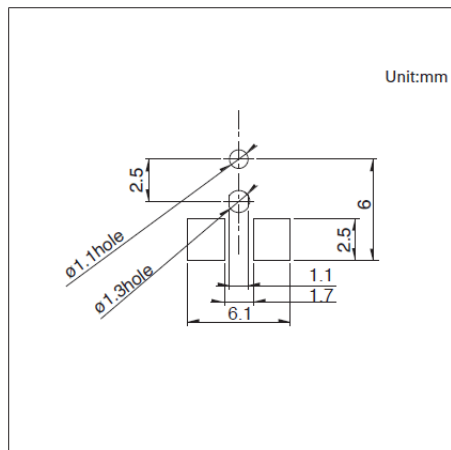
自A方向看

图号11

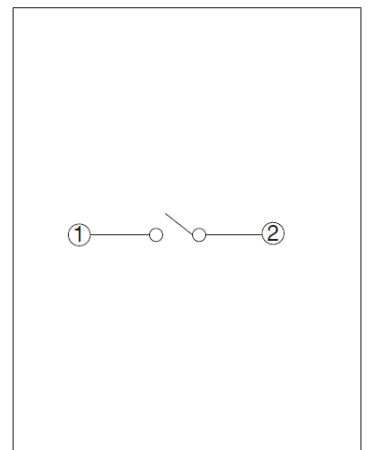
■ 外形图



■ 焊接处尺寸图



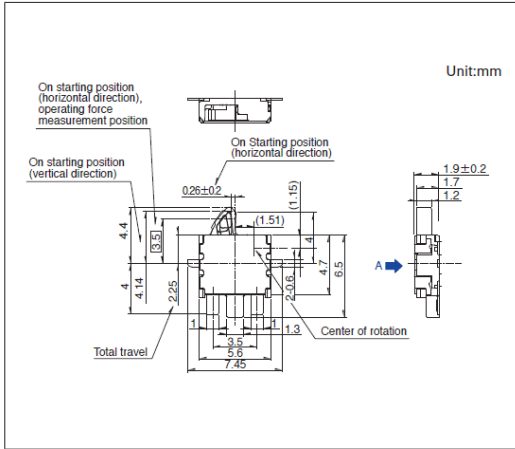
■ 电路图



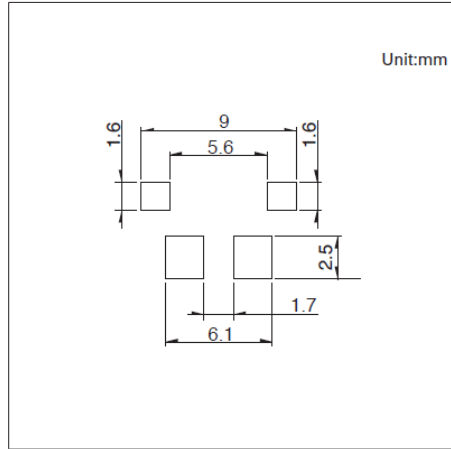
自A方向看

图号12

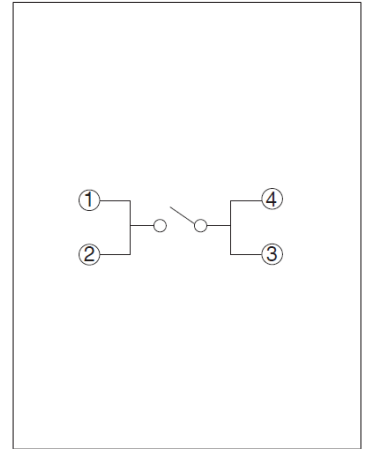
■ 外形图



■ 焊接处尺寸图



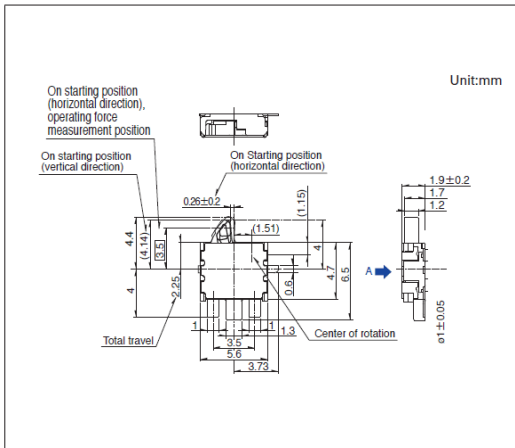
■ 电路图



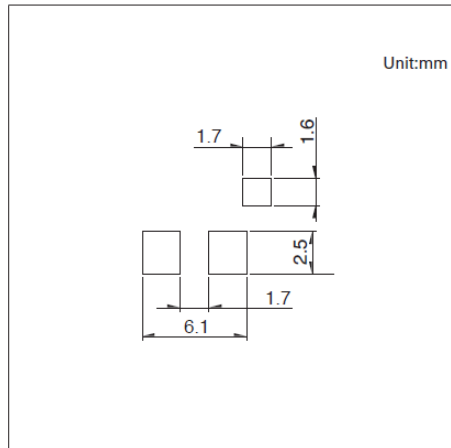
自A方向看

图号13

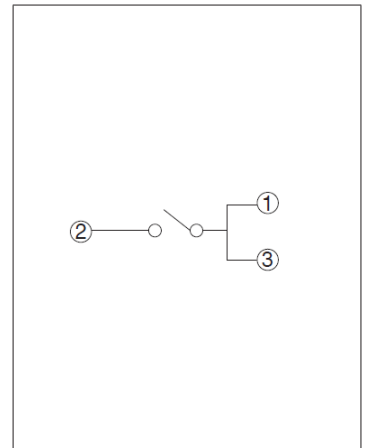
■ 外形图



■ 焊接处尺寸图



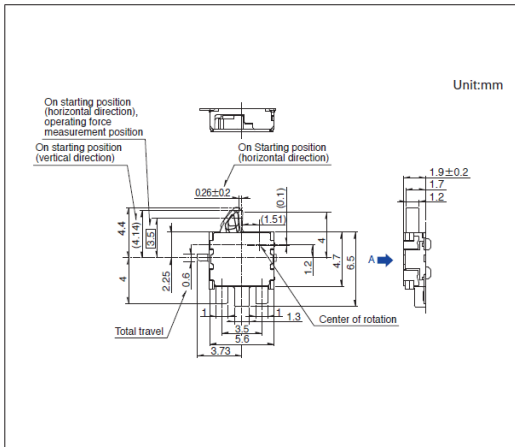
■ 电路图



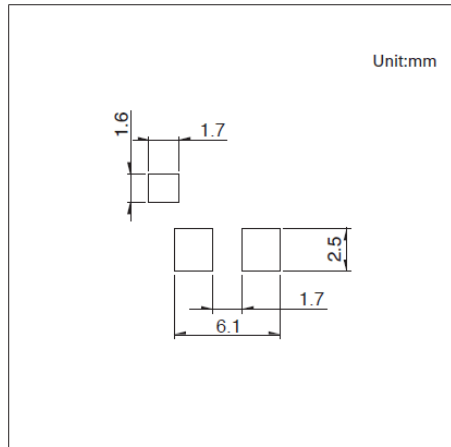
自A方向看

图号14

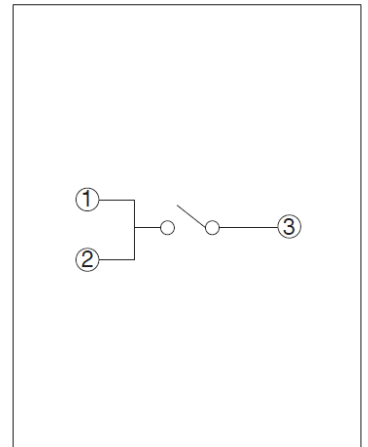
■ 外形图



■ 焊接处尺寸图



■ 电路图



自A方向看

开关

检测开关

小型双向动作
SPVM系列

本体高1.5mm、3.5×2.8mm, 可从纵横双向按动的小型类型

 汽车用


- 最大额定/最小额定 (电阻负载): 1mA 5V DC/50μA 3V DC
- 接触电阻 (初期/寿命后): 2Ω max./5Ω max.
- 无负载寿命: 50,000 cycles
- 负载寿命 (最大额定负载): 50,000 cycles 5Ω max.

主要用途: Mobile: 智能手机 平板电脑,笔记本电脑&周边设备
Healthcare: 健康器具
Audio_TV: 闪光灯
Automotive: 汽车导航仪 汽车音响 HVAC

■ 产品一览

产品编号	电路数	接点数	动作力	端子形状	定位销	外形尺寸 (W×D×H) (mm)	防水	防尘	汽车用	图号
SPVM110100	1	1	0.4N max.	For PC board (Reflow)	有	2.8×3.5×1.5	—	—	●	1
SPVM110200	1	1	0.4N max.	For PC board (Reflow)	无	2.8×3.5×1.5	—	—	●	2

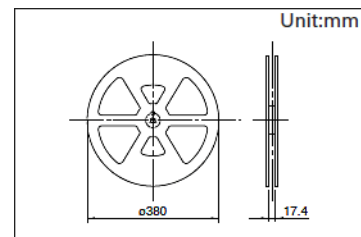
 注

1. 本产品目录上的产品信息为粗略规格。请在使用前交换正式交付规格。
2. 关于载带品的试制数量, 请以最小订货单位 (1卷, 1箱) 的N倍订货。
3. 本系列产品也可以用于车载。
的使用温度范围设定虽然比通常的大, 但是请在使用时仔细确认正式的技术规格书。
4. 端子排列请查看本公司产品目录。

■ 包装规格

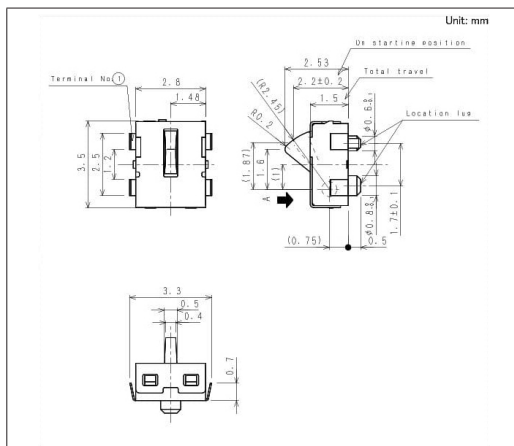
载带

包装数 (pcs.)			载带宽度 (mm)	出口包装箱尺寸 (mm)
1卷	1箱/日本	1箱/出口包装		
3,000	6,000	12,000	16	417 x 409 x 139

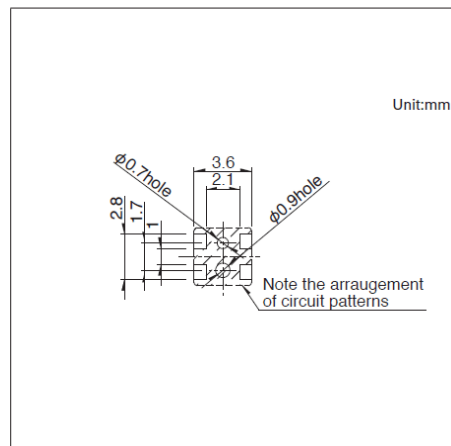


图号1

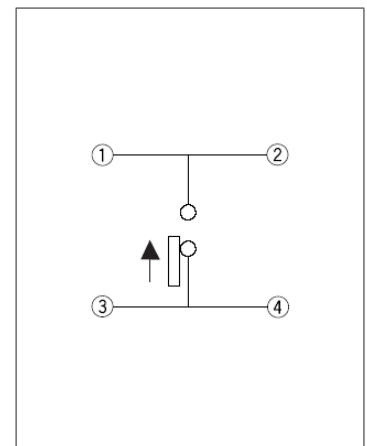
■ 外形图



■ 焊接处尺寸图



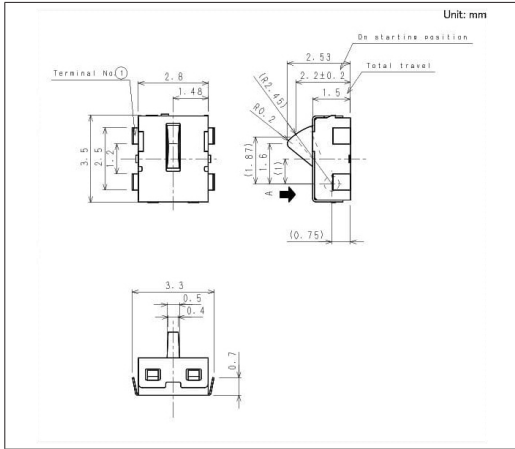
■ 电路图



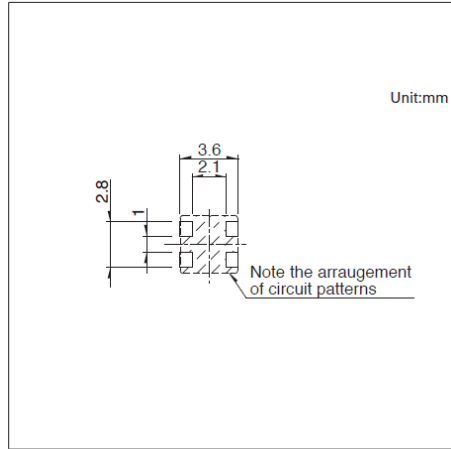
自A方向看

图号2

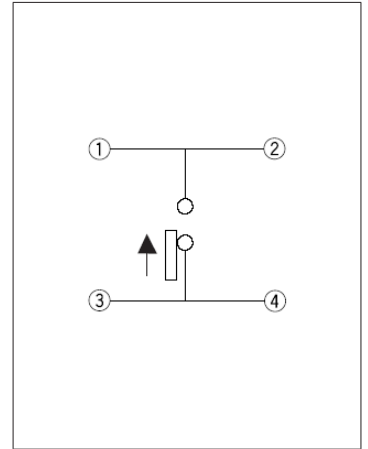
■ 外形图



■ 焊接处尺寸图



■ 电路图



自A方向看

薄型控制杆 SPVR系列

本体高1.2mm、4.2×3.6mm的薄型长行程型

 汽车用


- 最大额定/最小额定 (电阻负载): 1mA 5V DC/100 μ A 3V DC
- 接触电阻 (初期/寿命后): 3 Ω max./5 Ω max.
- 无负载寿命: 50,000 cycles
- 负载寿命 (最大额定负载): 50,000 cycles 5 Ω max.

主要用途: Mobile: 智能手机 平板电脑,笔记本电脑&周边设备
Healthcare: 健康器具
Audio_TV: 闪光灯
Automotive: 汽车导航仪 汽车音响 HVAC

产品一览

产品编号	电路数	接点数	动作力	端子形状	全行程位置	定位销	外形尺寸 (W×D×H) (mm)	防水	防尘	汽车用	图号
SPVR110102	1	1	0.35N max.	For PC board (Reflow)	1.93	有	3.6×4.2×1.2	—	—	●	1
SPVR120102	1	1	0.35N max.	For PC board (Reflow)	1.93	无	3.6×4.2×1.2	—	—	●	2

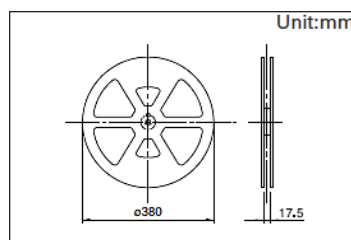
注

1. 本产品目录上的产品信息为粗略规格。请在使用前交换正式交付规格。
2. 关于载带品的试制数量, 请以最小订货单位 (1卷, 1箱) 的N倍订货。
3. 本系列产品也可以用于车载。
的使用温度范围设定虽然比通常的大, 但是请在使用时仔细确认正式的技术规格书。
4. 端子排列请查看本公司产品目录。

包装规格

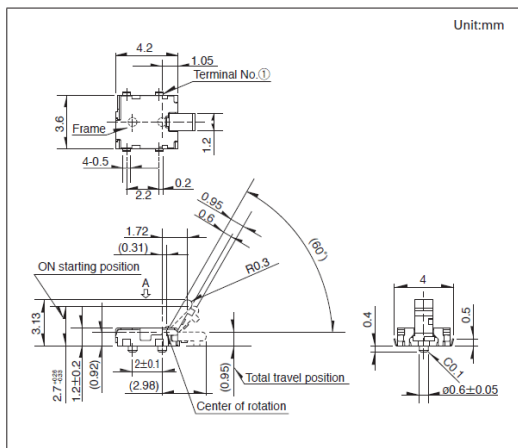
载带

包装数 (pcs.)			载带宽度 (mm)	出口包装箱尺寸 (mm)
1卷	1箱/日本	1箱/出口包装		
2,500	5,000	10,000	16	417 x 409 x 139

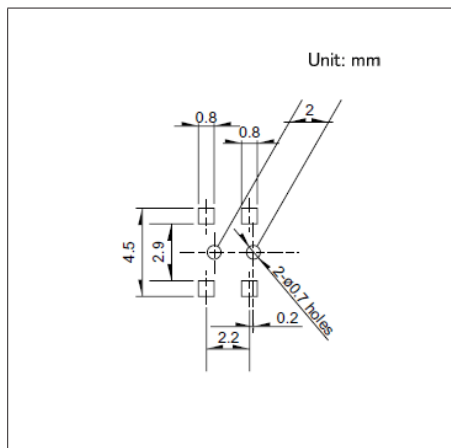


图号1

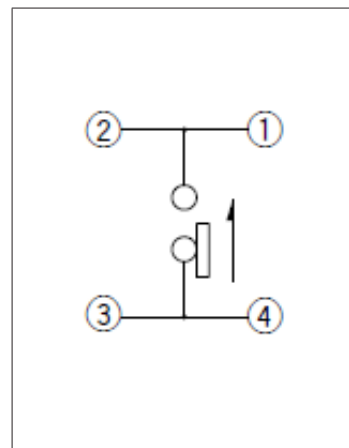
外形图



焊接处尺寸图



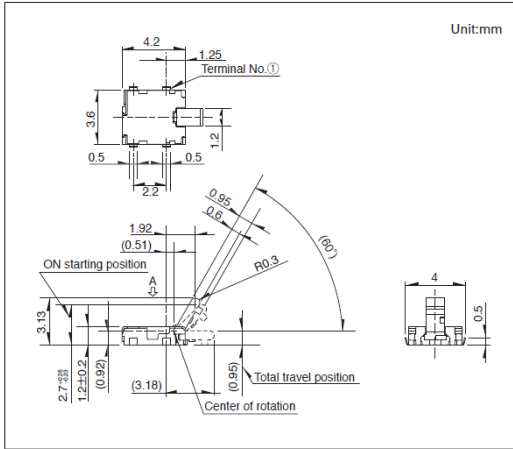
电路图



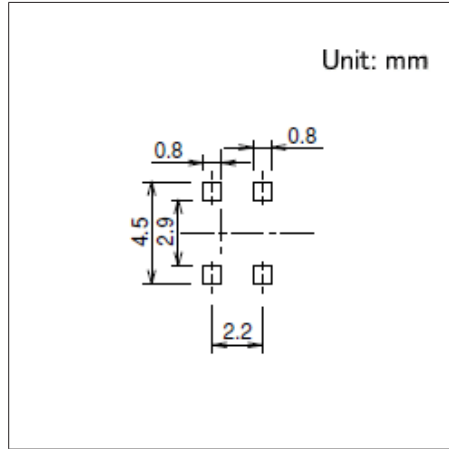
自A方向看

图号2

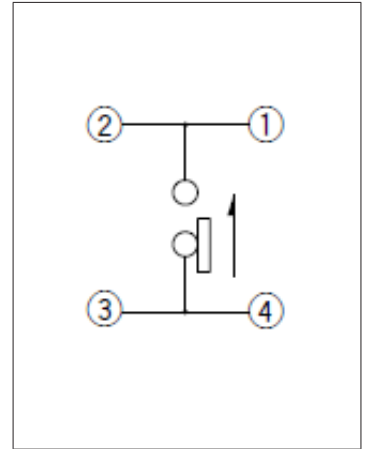
■ 外形图



■ 焊接处尺寸图



■ 电路图



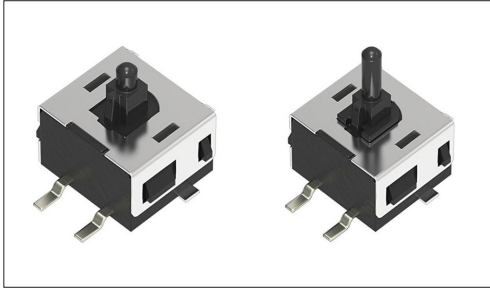
自A方向看

开关

检测开关

小型单向动作
SPVE系列

3.4×3.0mm, 业界最小级别的小型类型



- 最大额定/最小额定 (电阻负载) : 0.1A 30V DC/50 μ A 3V DC
- 接触电阻 (初期/寿命后) : 500m Ω max./1 Ω max.
- 无负载寿命 : 50,000 cycles
- 负载寿命 (最大额定负载) : 50,000 cycles 1 Ω max.

主要用途 : Mobile : 智能手机 平板电脑,笔记本电脑&周边设备
Audio_TV : 闪光灯

■ 产品一览

产品编号	电路数	接点数	动作力	端子形状	滑动杆高度	ON位置	全行程位置	定位销	外形尺寸 (W×D×H) (mm)	防水	防尘	汽车用	图号
SPVE110100	1	1	0.3N max.	For PC board (Reflow)	3.8	3.5	2.5	无	3.4×3.0×2.3	—	—	—	1
SPVE110600	1	1	0.3N max.	For PC board (Reflow)	3.8	3.5	2.5	有	3.4×3.0×2.3	—	—	—	2
SPVE110401	1	1	0.3N max.	For PC board (Reflow)	4.1	3.8	2.9	无	3.4×3.0×2.3	—	—	—	3
SPVE110801	1	1	0.3N max.	For PC board (Reflow)	4.1	3.8	2.9	有	3.4×3.0×2.3	—	—	—	4
SPVE110200	1	1	0.3N max.	For PC board (Reflow)	4.8	4.5	3.6	无	3.4×3.0×2.3	—	—	—	5
SPVE110900	1	1	0.3N max.	For PC board (Reflow)	4.8	4.5	3.6	有	3.4×3.0×2.3	—	—	—	6
SPVE111300	1	1	0.3N max.	For PC board (Reflow)	5.2	4.9	4.0	有	3.4×3.0×2.3	—	—	—	7
SPVE111200	1	1	0.3N max.	For PC board (Reflow)	5.5	5.2	4.3	有	3.4×3.0×2.3	—	—	—	8
SPVE210100	1	1	0.3N max.	For PC board (Reflow)	3.3	3.0	2.0	—	3.4×4.0×1.8	—	—	—	9

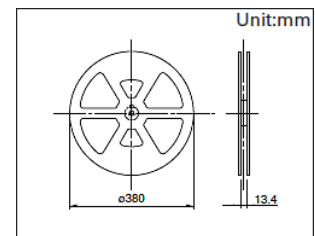
⚠ 注

1. 本产品目录上的产品信息为粗略规格。请在使用前交换正式交付规格。
2. 关于载带品的试制数量, 请以最小订货单位 (1卷, 1箱) 的N倍订货。
3. 端子排列请查看本公司产品目录。

■ 包装规格

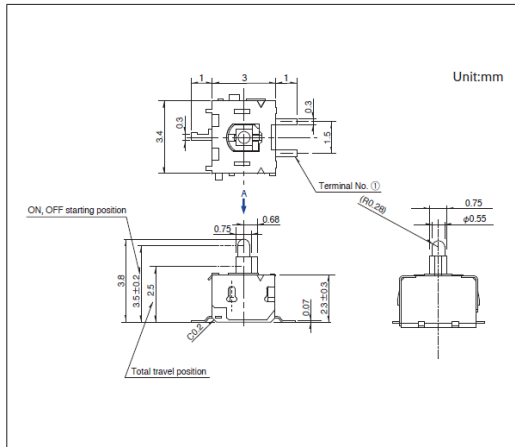
载带

产品编号	包装数 (pcs.)			载带宽度 (mm)	出口包装箱尺寸 (mm)
	1卷	1箱/日本	1箱/出口包装		
SPVE110100 SPVE110600 SPVE110401 SPVE110801 SPVE210100	2,800	5,600	22,400	12	406×406×190
SPVE110200 SPVE110900	2,200	4,400	17,600	12	406×406×190
SPVE111300 SPVE111200	2,000	4,000	16,000	12	406×406×190

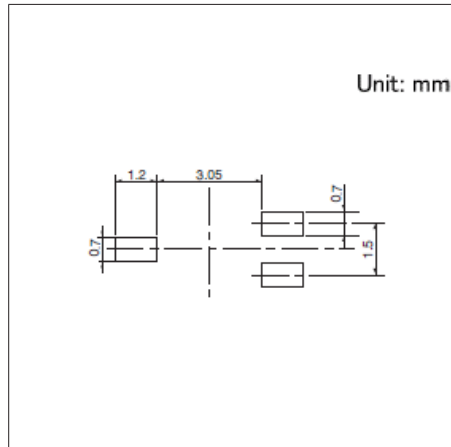


图号1

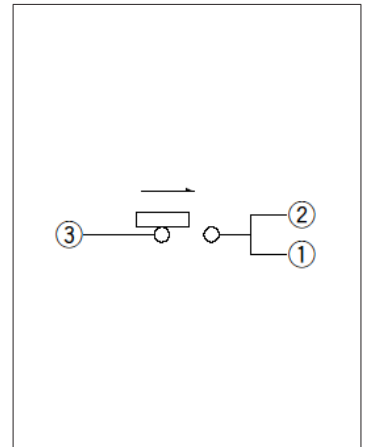
■ 外形图



■ 焊接处尺寸图



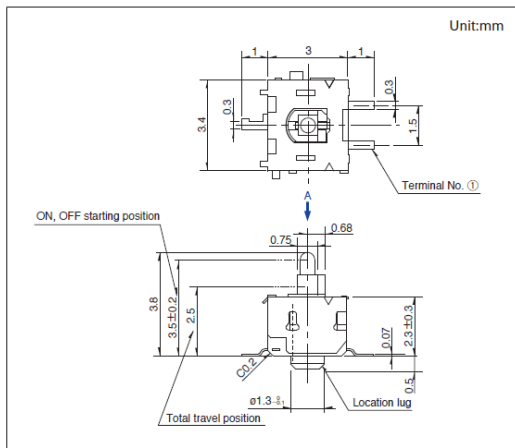
■ 电路图



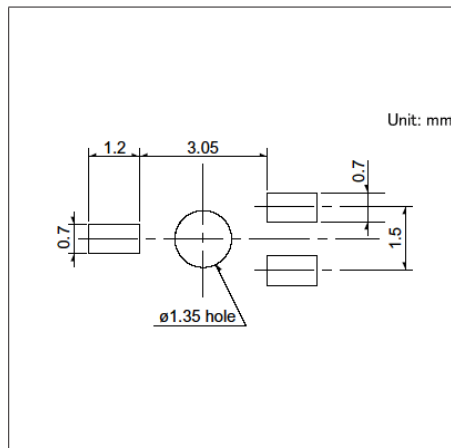
自A方向看

图号2

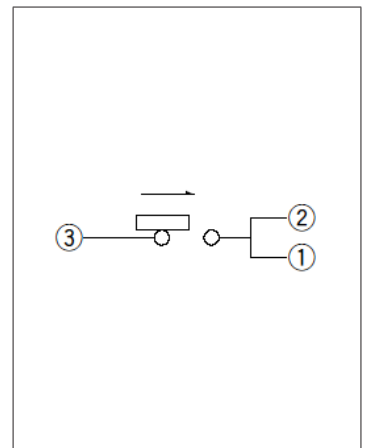
■ 外形图



■ 焊接处尺寸图



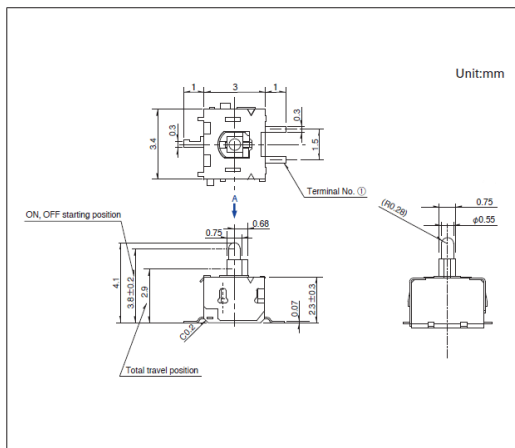
■ 电路图



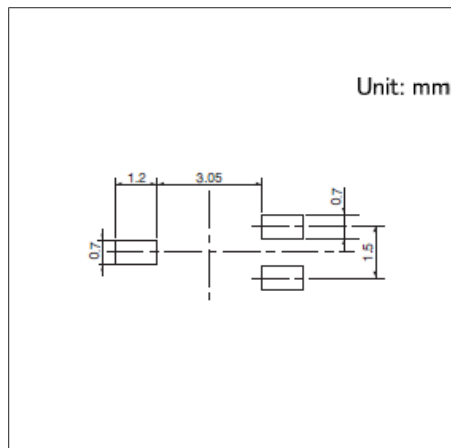
自A方向看

图号3

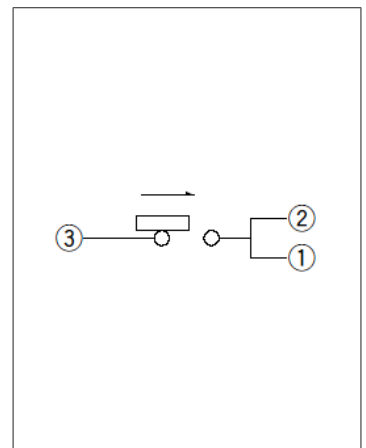
■ 外形图



■ 焊接处尺寸图



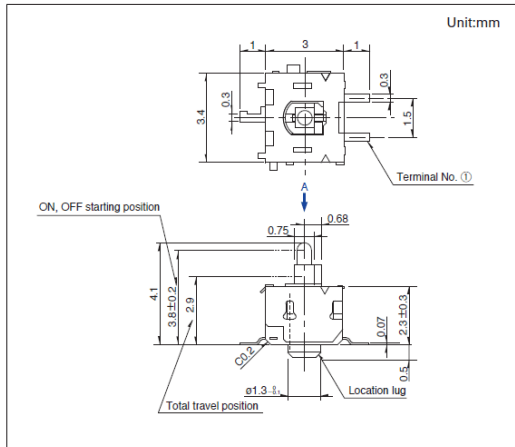
■ 电路图



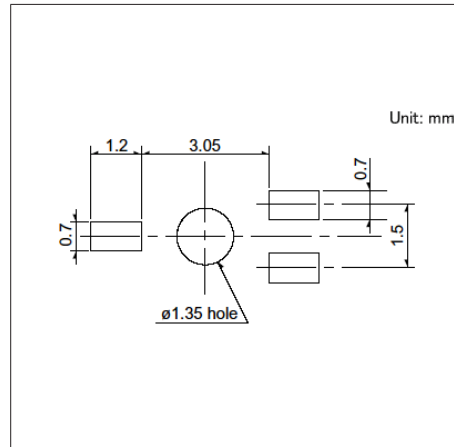
自A方向看

图号4

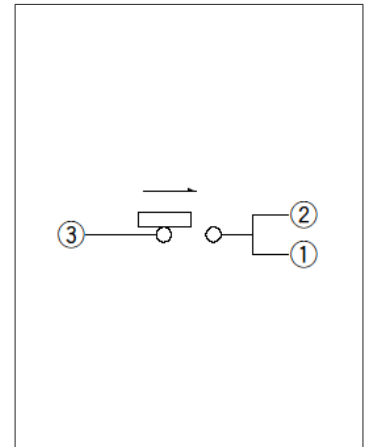
■ 外形图



■ 焊接处尺寸图



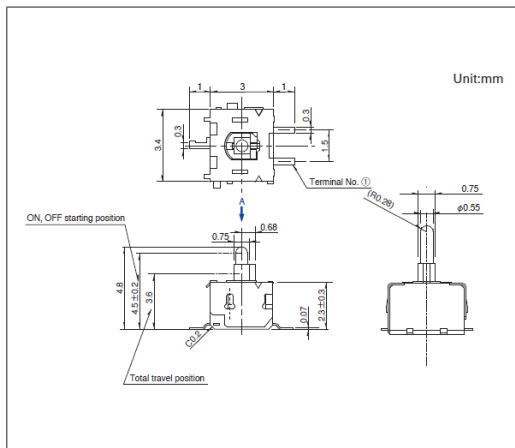
■ 电路图



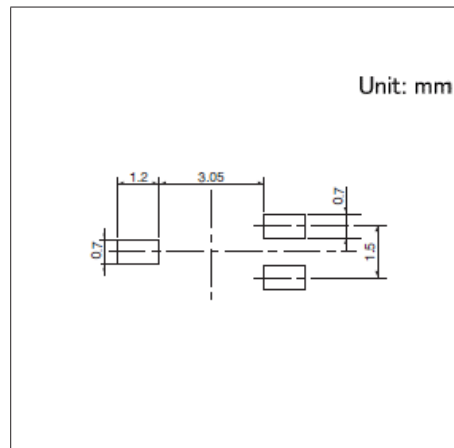
自A方向看

图号5

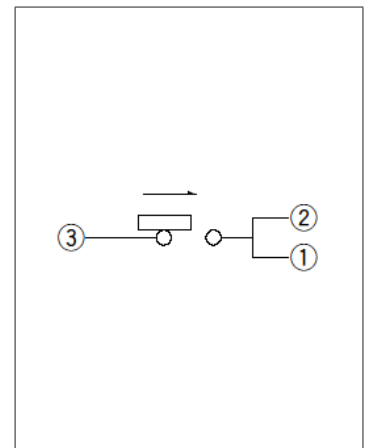
■ 外形图



■ 焊接处尺寸图



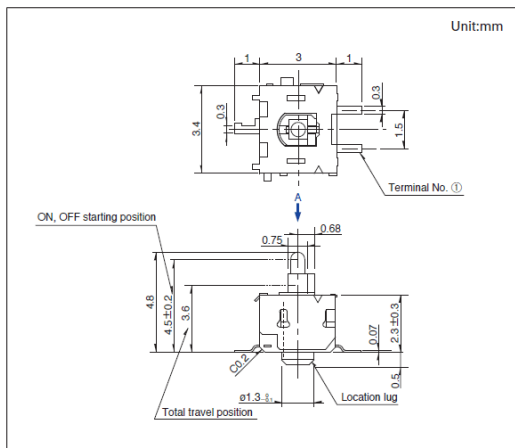
■ 电路图



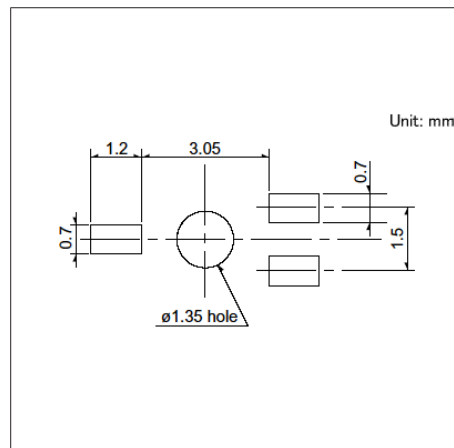
自A方向看

图号6

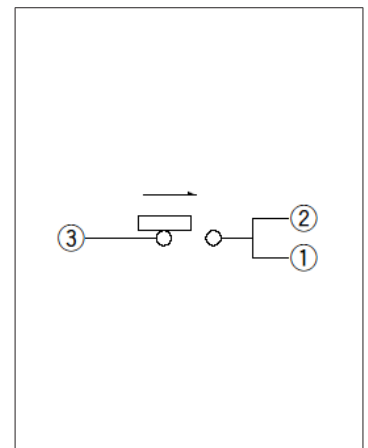
■ 外形图



■ 焊接处尺寸图



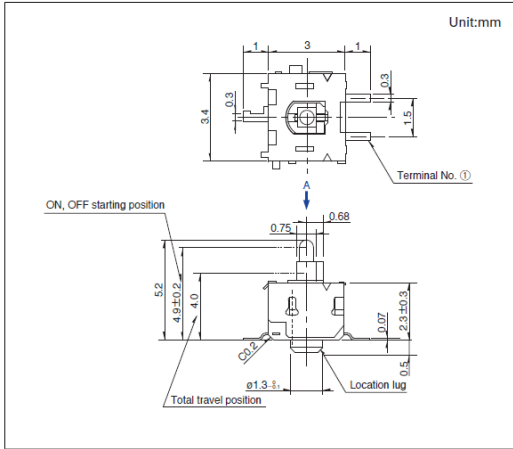
■ 电路图



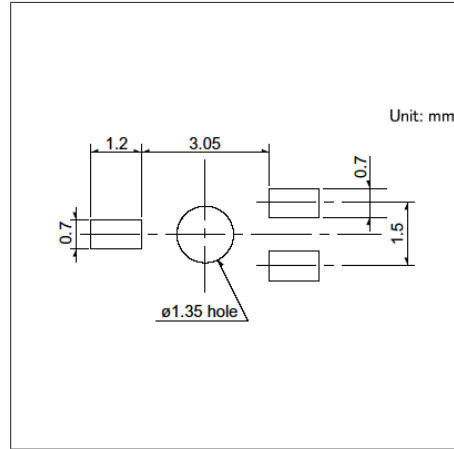
自A方向看

图号7

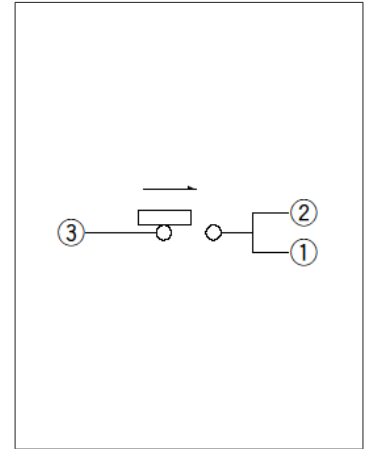
■ 外形图



■ 焊接处尺寸图



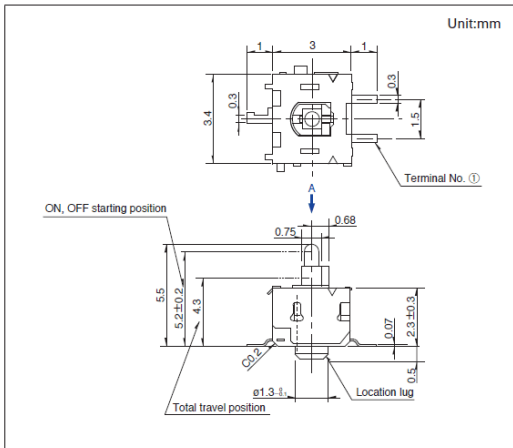
■ 电路图



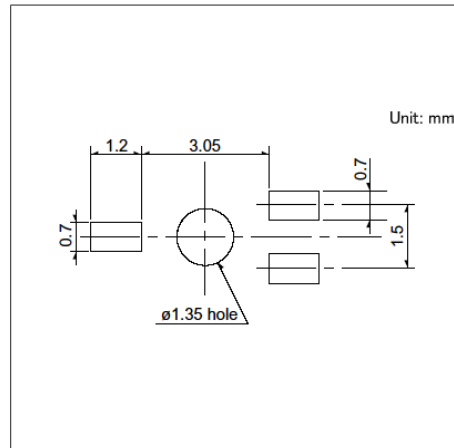
自A方向看

图号8

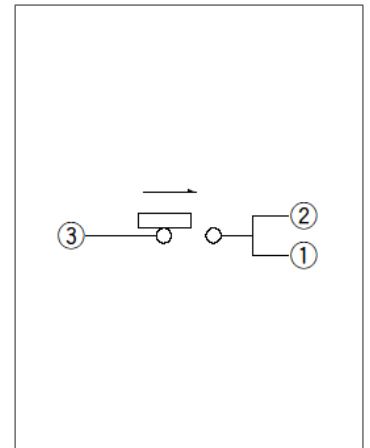
■ 外形图



■ 焊接处尺寸图



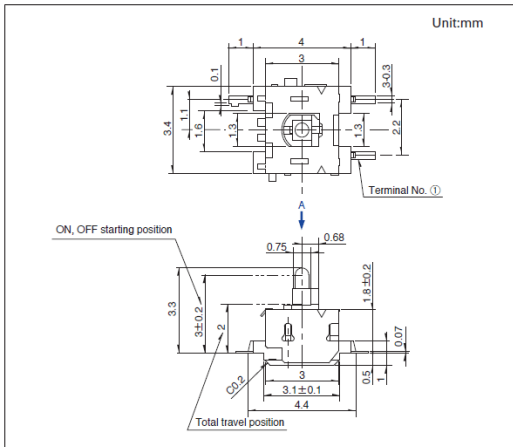
■ 电路图



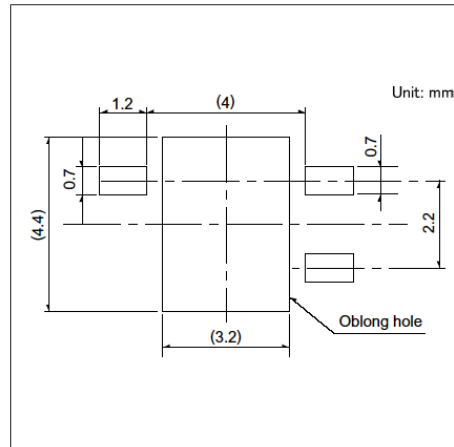
自A方向看

图号9

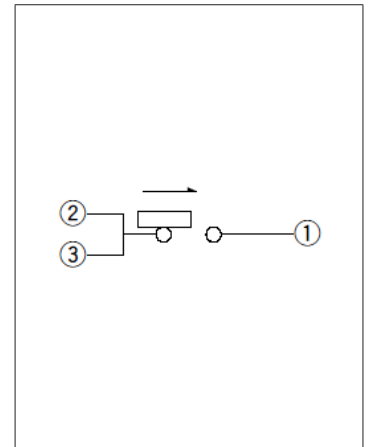
■ 外形图



■ 焊接处尺寸图



■ 电路图



自A方向看

开关

检测开关

小型双向两级感知
SSCQ系列

面积较以往产品下降30%, 业界最小级别的2段式检测类型



- 最大额定/最小额定 (电阻负载) : 1mA 5V DC/50 μ A 3V DC
- 接触电阻 (初期/寿命后) : 2 Ω max./5 Ω max.
- 无负载寿命 : 50,000 cycles
- 负载寿命 (最大额定负载) : 50,000 cycles 5 Ω max.

主要用途 : Audio_TV : 闪光灯

■ 产品一览

产品编号	电路数	接点数	动作力	全行程位置	定位销	外形尺寸 (W×D×H) (mm)	防水	防尘	汽车用	图号
SSCQ110100	1	左右方向 各2接点	0.35N max.	3.73	有	3.8×3.6×0.9	—	—	—	1
SSCQ120102	1	左右方向 各2接点	0.35N max.	3.73	无	3.8×3.6×0.9	—	—	—	2

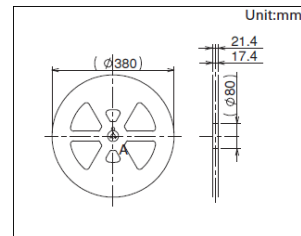
⚠ 注

1. 本产品目录上的产品信息为粗略规格。请在使用前交换正式交付规格。
2. 关于载带品的试制数量, 请以最小订货单位 (1卷, 1箱) 的N倍订货。
3. 端子排列请查看本公司产品目录。

■ 包装规格

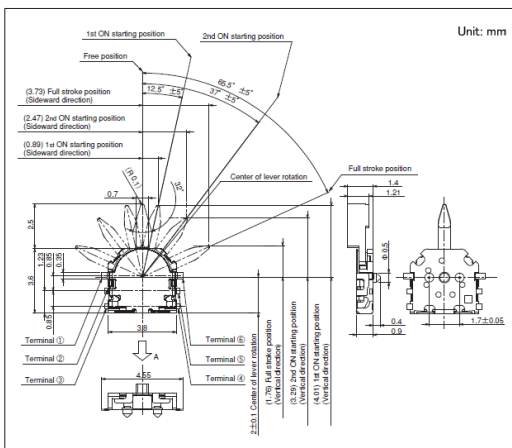
载带

1卷	包装数 (pcs.)		载带宽度 (mm)	出口包装箱尺寸 (mm)
	1箱/日本	1箱/出口包装		
4,000	8,000	16,000	16	417 x 409 x 139

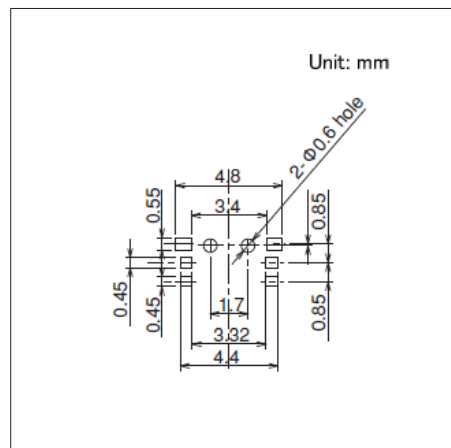


图号1

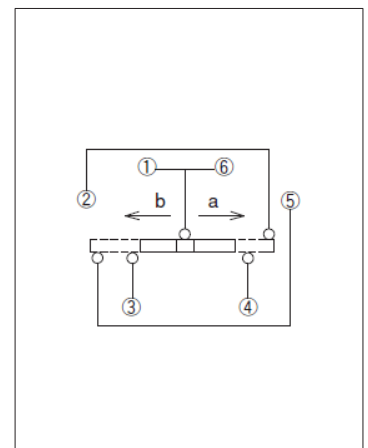
■ 外形图



■ 焊接处尺寸图

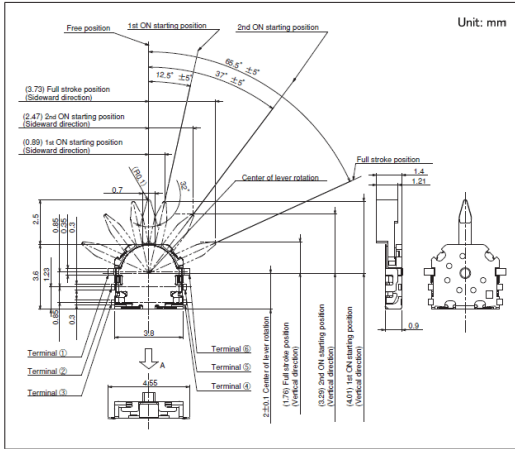


■ 电路图

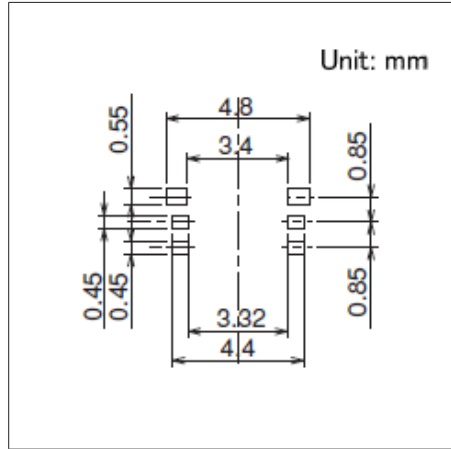


图号2

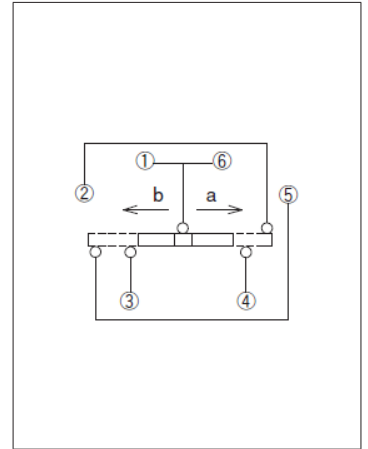
■ 外形图



■ 焊接处尺寸图



■ 电路图



开关

检测开关

小型双向感知
SSCM系列

可检测左右双向, 本体高1.5mm的薄型类型



- 最大额定/最小额定 (电阻负载): 1mA 5V DC/50 μ A 3V DC
- 接触电阻 (初期/寿命后): 2 Ω max./5 Ω max.
- 无负载寿命: 50,000 cycles
- 负载寿命 (最大额定负载): 50,000 cycles 5 Ω max.

主要用途: Mobile: 智能手机, 平板电脑, 头戴式耳机, 可穿戴的, 笔记本电脑&周边设备
 Game: 家庭用便携设备, VR AR
 Healthcare: 健康器具
 Audio_TV: 音响, 闪光灯

■ 产品一览

产品编号	电路数	接点数	动作力	端子形状	全行程位置	定位销	外形尺寸 (W×D×H) (mm)	防水	防尘	汽车用	图号
SSCM110100	1	2	0.35N max.	For PC board (Reflow)	1.57	有	4.0×5.0×1.5	—	—	—	1
SSCM120100	1	2	0.35N max.	For PC board (Reflow)	1.57	无	4.0×5.0×1.5	—	—	—	2

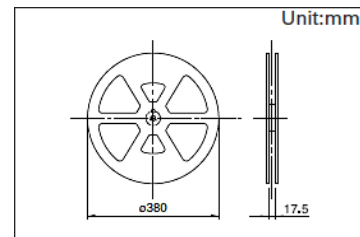
⚠ 注

1. 本产品目录上的产品信息为粗略规格。请在使用前交换正式交付规格。
2. 关于载带品的试制数量, 请以最小订货单位 (1卷, 1箱) 的N倍订货。
3. 端子排列请查看本公司产品目录。

■ 包装规格

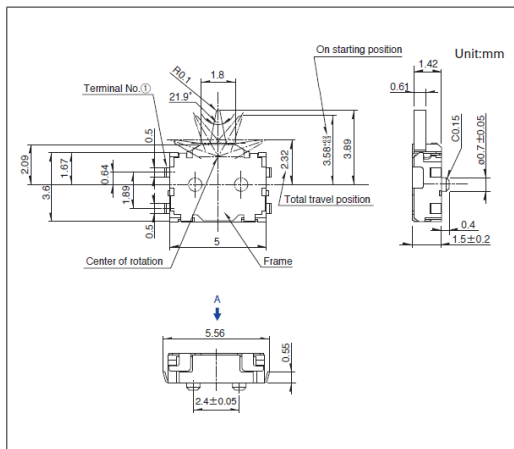
载带

包装数 (pcs.)			载带宽度 (mm)	出口包装箱尺寸 (mm)
1卷	1箱/日本	1箱/出口包装		
3,000	6,000	12,000	16	417 x 409 x 139

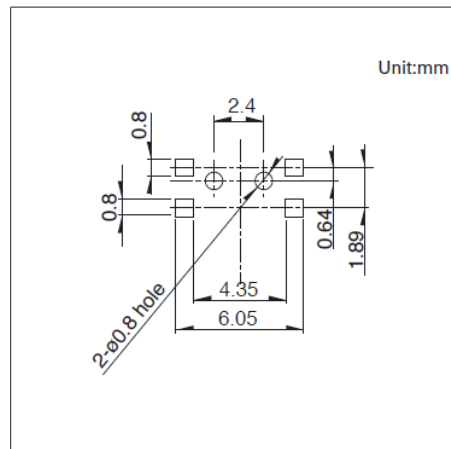


图号1

■ 外形图

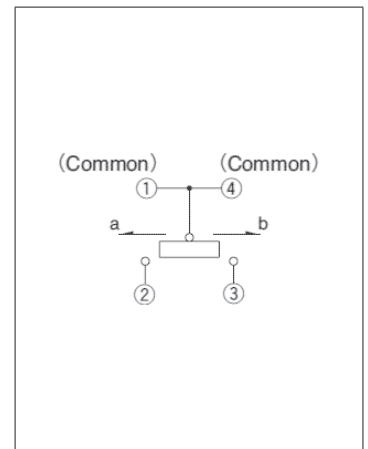


■ 焊接处尺寸图



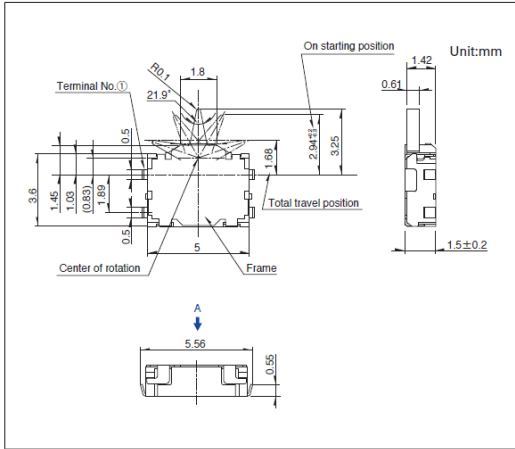
自A方向看

■ 电路图

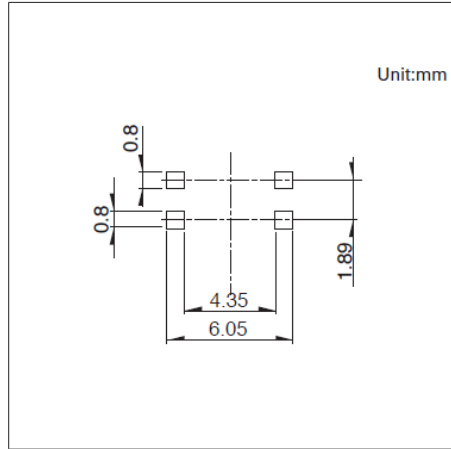


图号2

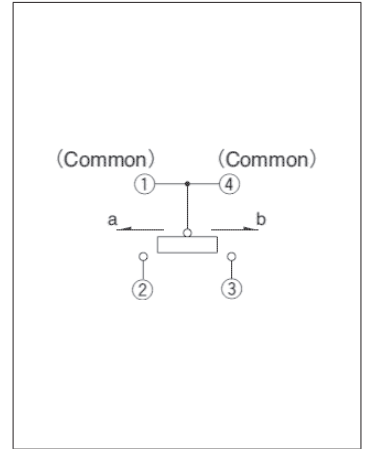
■ 外形图



■ 焊接处尺寸图



■ 电路图



自A方向看

开关

检测开关

薄型3方向动作
SPVL系列

可180° 灵活操作, 本体高1.0mm的薄型类型

 汽车用


- 最大额定/最小额定 (电阻负载): 1mA 5V DC/50 μ A 3V DC
- 接触电阻 (初期/寿命后): 2 Ω max./5 Ω max.
- 无负载寿命: 50,000 cycles
- 负载寿命 (最大额定负载): 50,000 cycles 5 Ω max.

主要用途: Mobile: 智能手机 平板电脑,笔记本电脑&周边设备
Healthcare: 健康器具
Audio_TV: 闪光灯
Automotive: 汽车导航仪 汽车音响 HVAC

■ 产品一览

产品编号	电路数	接点数	动作力	端子形状	定位销	外形尺寸 (W×D×H) (mm)	防水	防尘	汽车用	图号
SPVL110102	1	1	0.35N max.	For PC board (Reflow)	有	6.6×5.55×1.0	—	—	●	1
SPVL120101	1	1	0.35N max.	For PC board (Reflow)	无	6.6×5.55×1.0	—	—	●	2

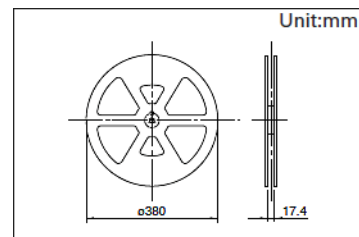
⚠ 注

1. 本产品目录上的产品信息为粗略规格。请在使用前交换正式交付规格。
2. 关于载带品的试制数量, 请以最小订货单位 (1卷, 1箱) 的N倍订货。
3. 本系列产品也可以用于车载。
的使用温度范围设定虽然比通常的大, 但是请在使用时仔细确认正式的技术规格书。
4. 端子排列请查看本公司产品目录。

■ 包装规格

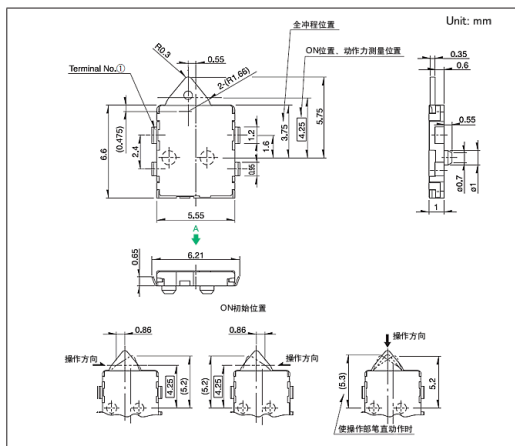
载带

包装数 (pcs.)			载带宽度 (mm)	出口包装箱尺寸 (mm)
1卷	1箱/日本	1箱/出口包装		
5,000	10,000	20,000	16	417 x 409 x 139

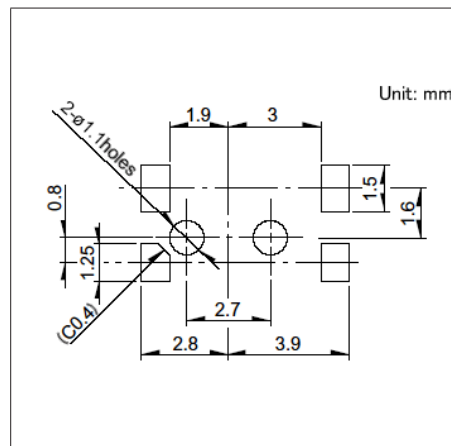


图号1

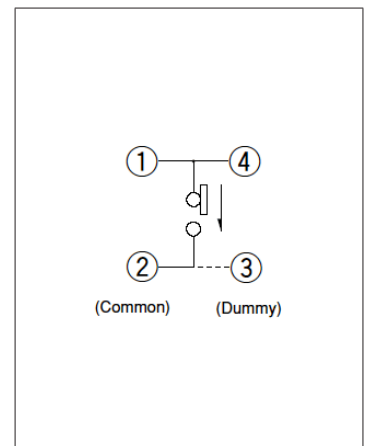
■ 外形图



■ 焊接处尺寸图



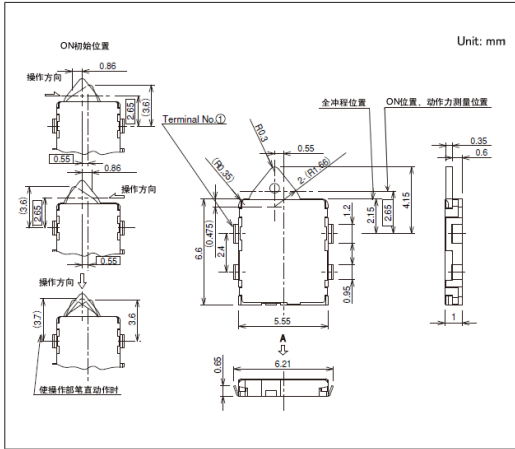
■ 电路图



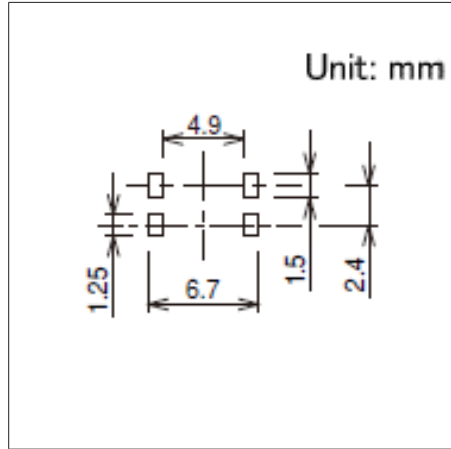
自A方向看

图号2

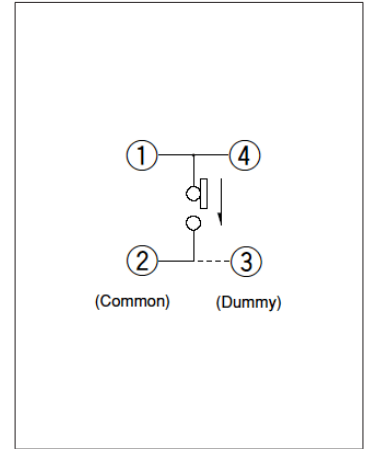
■ 外形图



■ 焊接处尺寸图



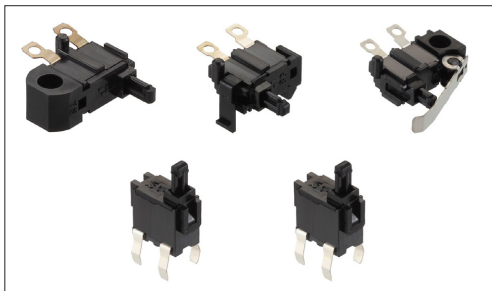
■ 电路图



自A方向看

通用型
SPPB系列

丰富的产品种类, 适用于各种数字设备



汽车用

- 最大额定/最小额定 (电阻负载) : 0.1A 30V DC/50 μ A 3V DC
- 接触电阻 (初期/寿命后) : 1 Ω max./2 Ω max.
- 无负载寿命 : 50,000 cycles
- 负载寿命 (最大额定负载) : 50,000 cycles 2 Ω max.

主要用途 : Healthcare : 健康器具
Home : 白色家电
Audio_TV : 音响
Automotive : 汽车导航仪 汽车音响 HVAC

■ 产品一览

产品编号	电路数	接点数	动作力	操作部形状	端子形状	外形尺寸 (W×D×H) (mm)	防水	防尘	汽车用	图号
SPPB110300	1	1	0.35N max.	Push	For Lead	9.7×3.75×5.1	—	—	●	1
SPPB120200	1	1	0.35N max.	Push	For Lead	9.7×3.75×5.1	—	—	●	2
SPPB310400	1	1	0.35N max.	Push	For Lead	8.8×3.5×5.1	—	—	●	3
SPPB320100	1	1	0.35N max.	Push	For Lead	8.8×3.5×5.1	—	—	●	4
SPPB1A0100	1	1	0.35N max.	Actuator A	For Lead	9.75×3.75×5.7	—	—	●	5
SPPB1A0101	1	1	0.35N max.	Actuator A	For Lead	9.75×3.75×5.7	—	—	●	6
SPPB2A0100	1	1	0.35N max.	Actuator C	For Lead	9.75×3.75×5.7	—	—	●	7
SPPB2A0101	1	1	0.35N max.	Actuator C	For Lead	9.75×3.75×5.7	—	—	●	8
SPPB512300	1	1	0.35N max.	Push	For PC board (Dip)	6.3×3.0×4.9	—	—	●	9
SPPB610400	1	1	0.35N max.	Push	For PC board (Dip)	6.3×5.1×3.7	—	—	●	10
SPPB620300	1	1	0.35N max.	Push	For PC board (Dip)	6.3×5.1×3.7	—	—	●	11
SPPB5A0100	1	1	0.35N max.	Actuator A	For PC board (Dip)	9.15×3.75×5.5	—	—	●	12
SPPB6A0100	1	1	0.35N max.	Actuator A	For PC board (Dip)	10.0×6.1×5.25	—	—	●	13
SPPB6A0400	1	1	0.35N max.	Actuator A	For PC board (Dip)	10.0×6.1×5.25	—	—	●	14
SPPB530701	1	1	0.35N max.	Push	For PC board (Reflow)	6.5×3.1×4.9	—	—	●	15
SPPB530601	1	1	0.35N max.	Push	For PC board (Reflow)	6.4×3.0×4.9	—	—	●	16
SPPB630101	1	1	0.35N max.	Push	For PC board (Reflow)	6.3×6.1×4.25	—	—	●	17
SPPB640201	1	1	0.35N max.	Push	For PC board (Reflow)	6.3×6.1×4.25	—	—	●	18

⚠ 注

1. 本产品目录上的产品信息为粗略规格。请在使用前交换正式交付规格。
2. 请以最小订购单位的N(整数) 倍来订货。
3. 关于载带品的试制数量, 请以最小订货单位 (1卷, 1箱) 的N倍订货。
4. 本系列产品也可以用于车载。
的使用温度范围设定虽然比通常的大, 但是请在使用时仔细确认正式的技术规格书。

开关

检测开关

通用型
SPPB系列

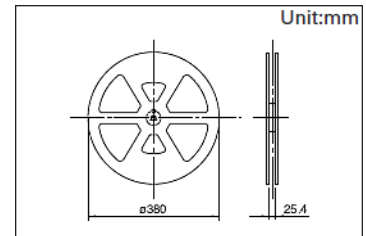
■ 包装规格

散装

产品编号	包装数 (pcs.)		出口包装箱尺寸 (mm)
	1箱/日本	1箱/出口包装	
SPPB110300 SPPB120200 SPPB310400 SPPB320100 SPPB610400 SPPB620300	2,000	10,000	400 x 270 x 290
SPPB1A0100 SPPB1A0101 SPPB2A0100 SPPB2A0101 SPPB5A0100 SPPB6A0100 SPPB6A0400	1,000	5,000	400 x 270 x 290
SPPB512300	4,000	20,000	400 x 270 x 290

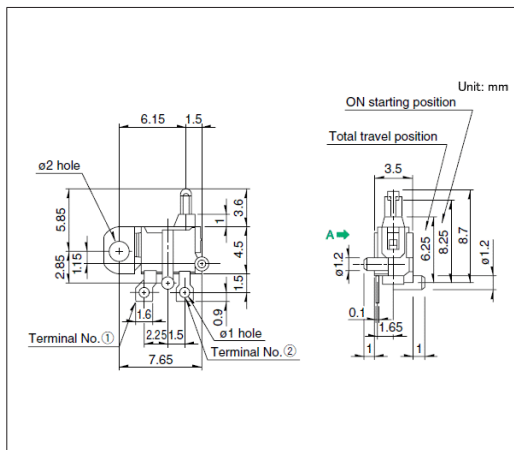
载带

产品编号	包装数 (pcs.)			载带宽度 (mm)	出口包装箱尺寸 (mm)
	1卷	1箱/日本	1箱/出口包装		
SPPB530701	1,500	3,000	6,000	24	406 x 406 x 160
SPPB530601	600	1,200	2,400	24	406 x 406 x 160
SPPB630101 SPPB640201	1,300	2,600	5,200	24	406 x 406 x 160

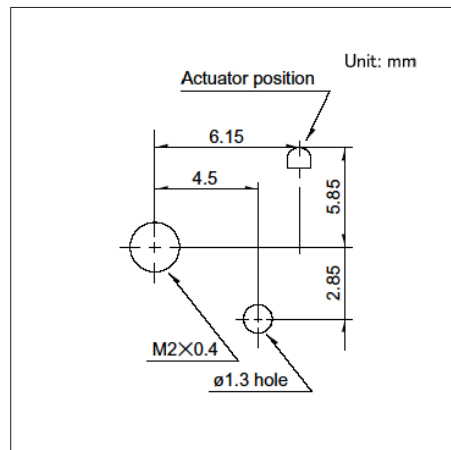


图号1

■ 外形图

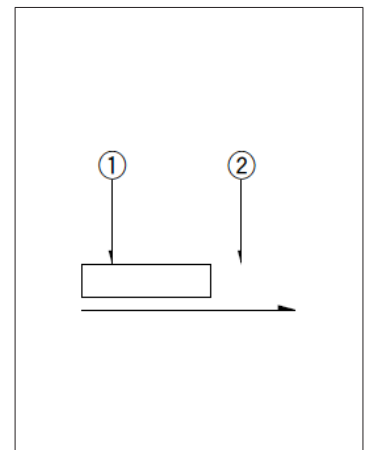


■ 安装孔尺寸图



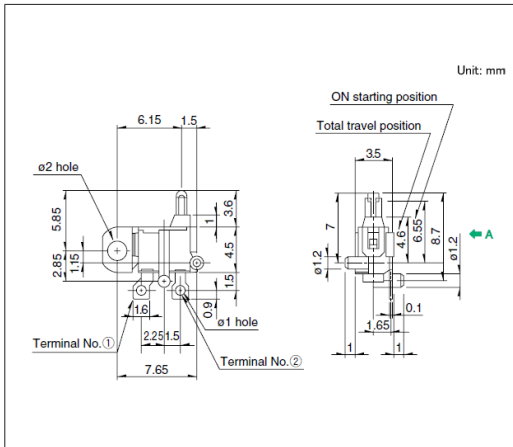
自A方向看

■ 电路图

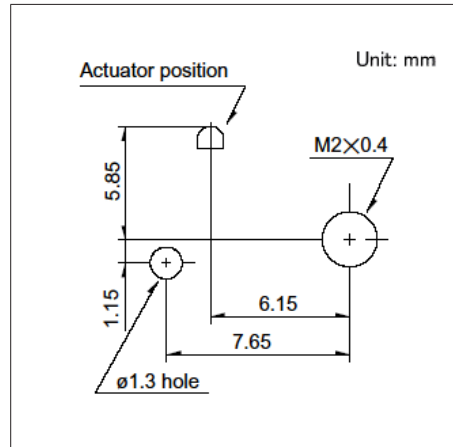


图号2

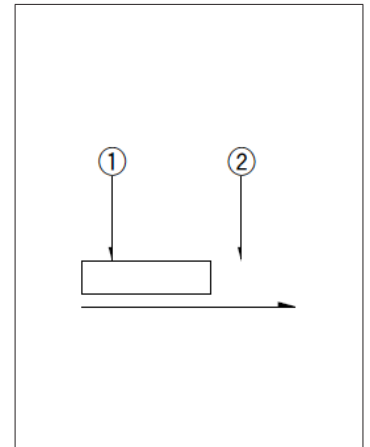
■ 外形图



■ 安装孔尺寸图



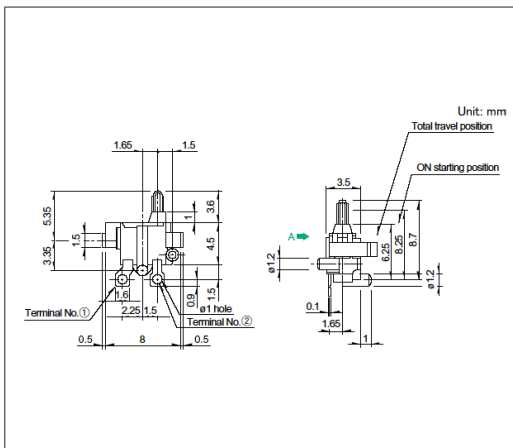
■ 电路图



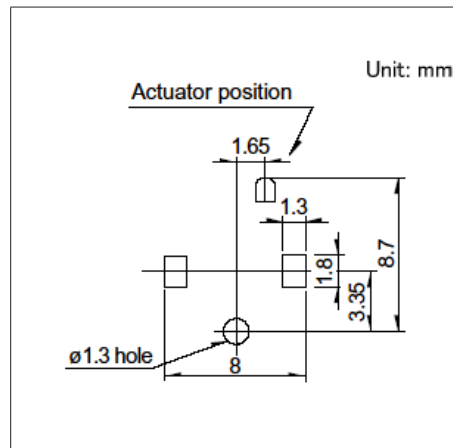
自A方向看

图号3

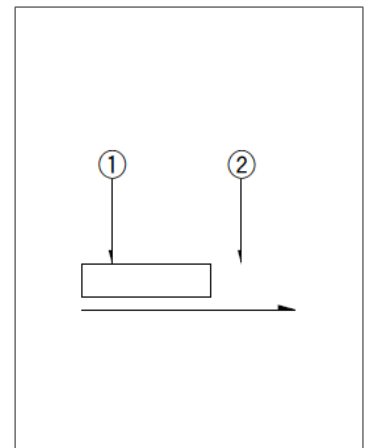
■ 外形图



■ 安装孔尺寸图



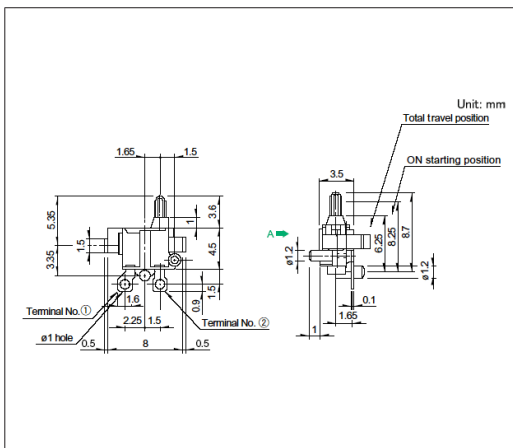
■ 电路图



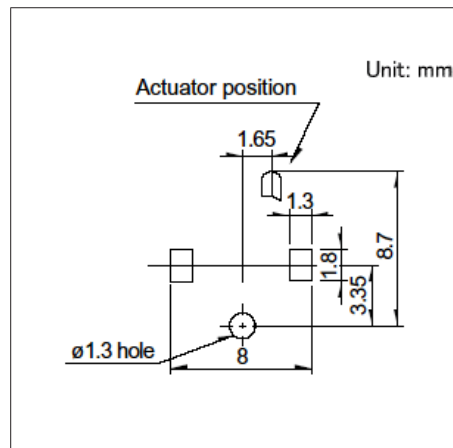
自A方向看

图号4

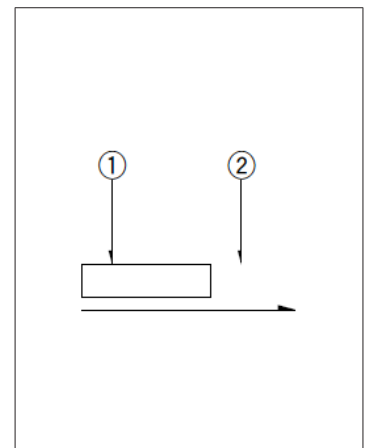
■ 外形图



■ 安装孔尺寸图



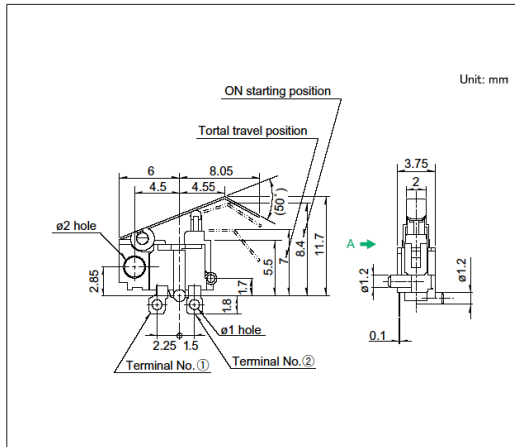
■ 电路图



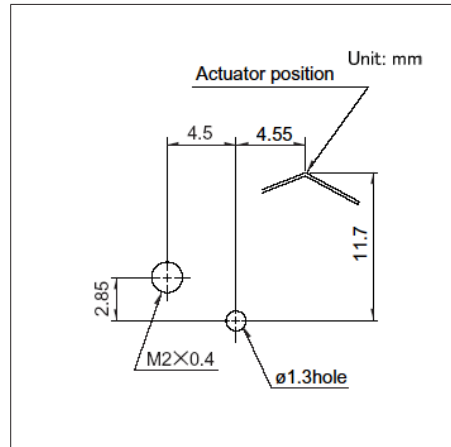
自A方向看

图号5

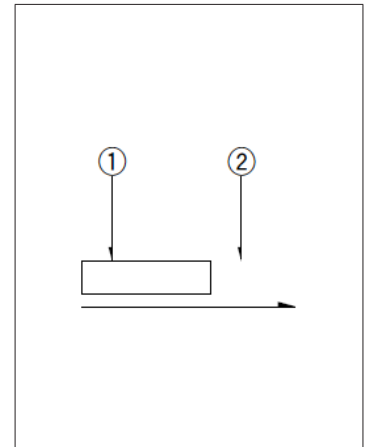
■ 外形图



■ 安装孔尺寸图



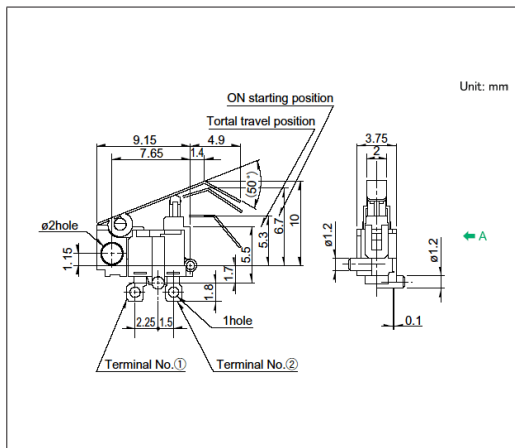
■ 电路图



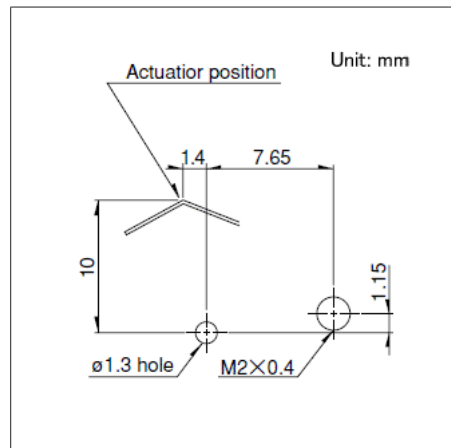
自A方向看

图号6

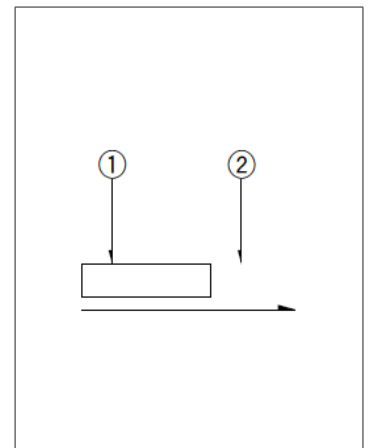
■ 外形图



■ 安装孔尺寸图



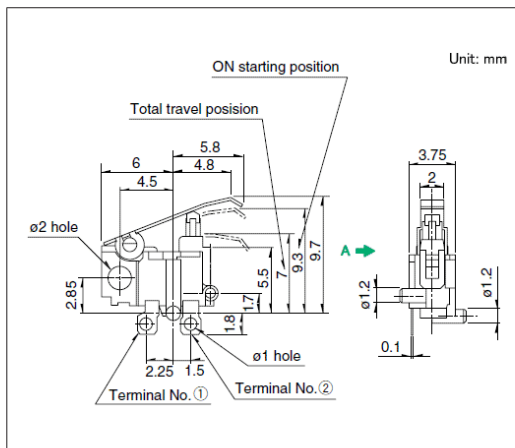
■ 电路图



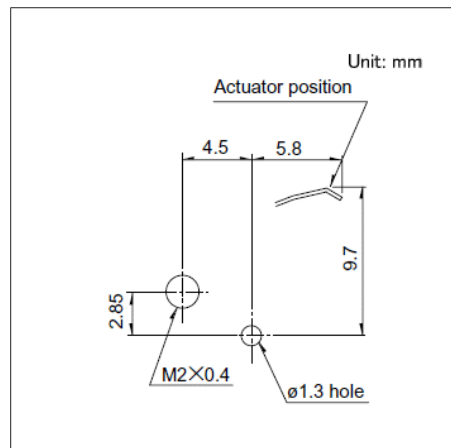
自A方向看

图号7

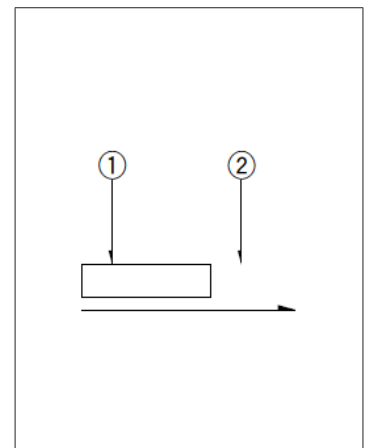
■ 外形图



■ 安装孔尺寸图



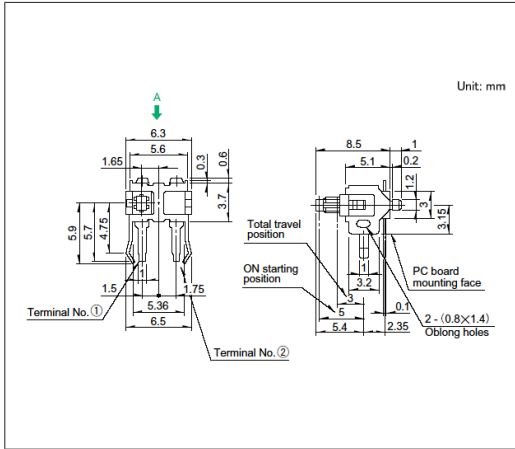
■ 电路图



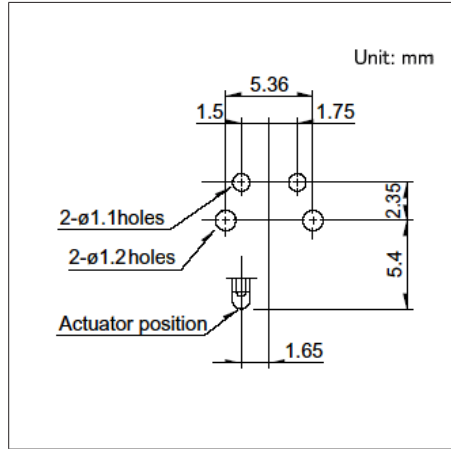
自A方向看

图号11

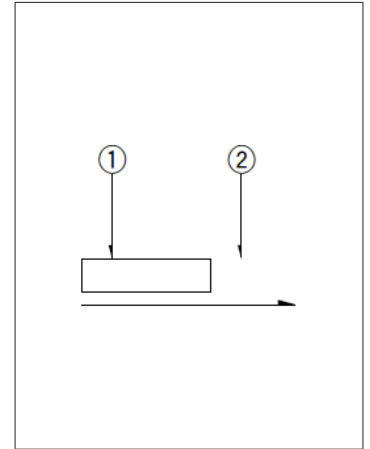
■ 外形图



■ 安装孔尺寸图



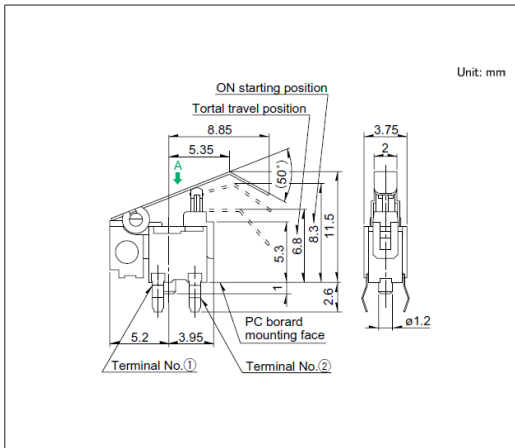
■ 电路图



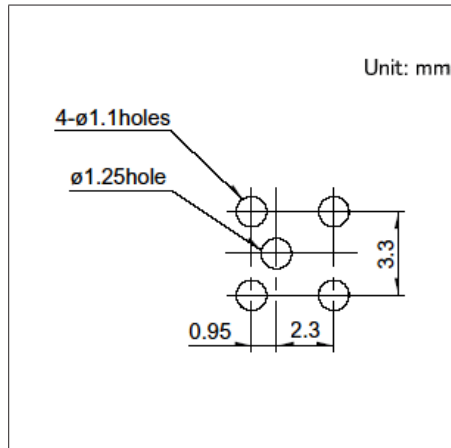
自A方向看

图号12

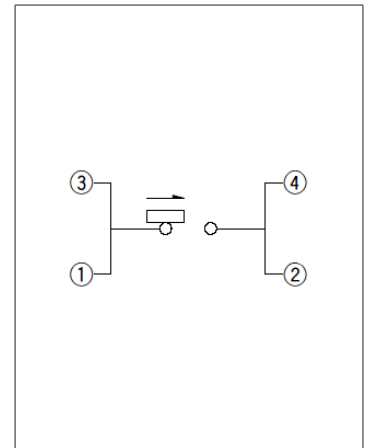
■ 外形图



■ 安装孔尺寸图



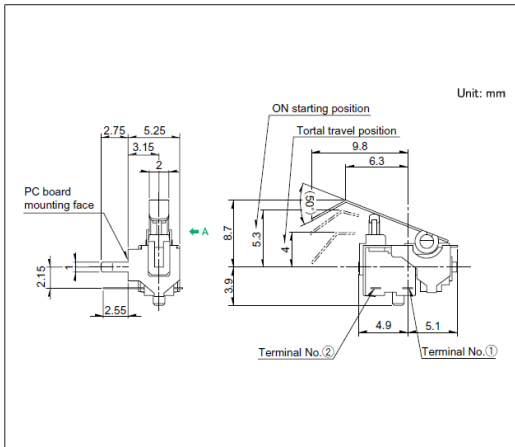
■ 电路图



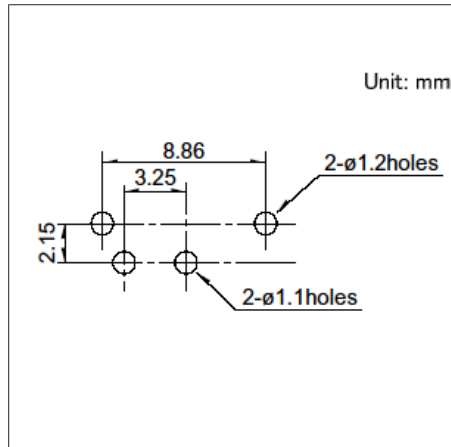
自A方向看

图号13

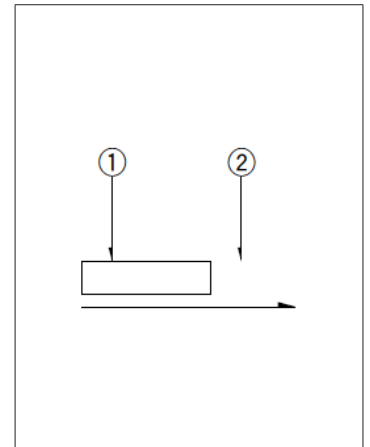
■ 外形图



■ 安装孔尺寸图



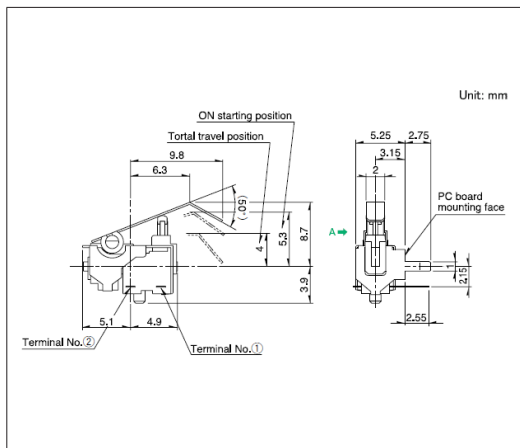
■ 电路图



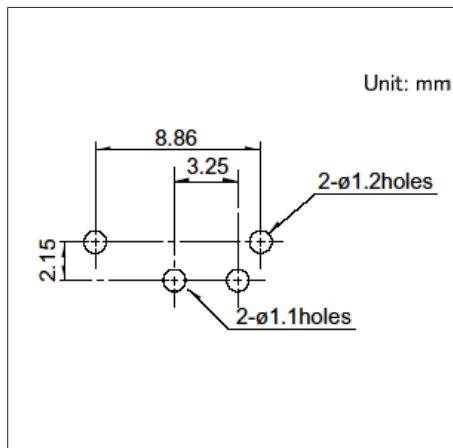
自A方向看

图号14

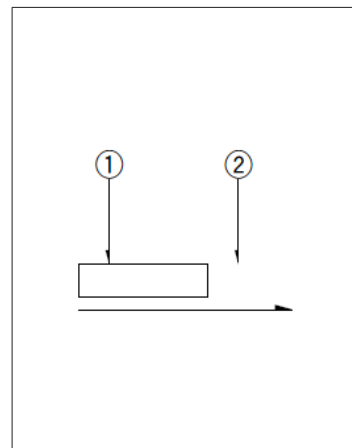
■ 外形图



■ 安装孔尺寸图



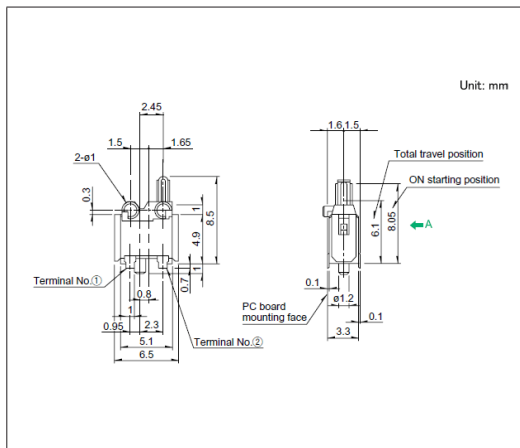
■ 电路图



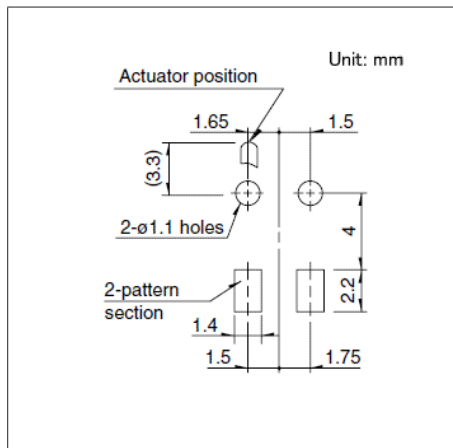
自A方向看

图号15

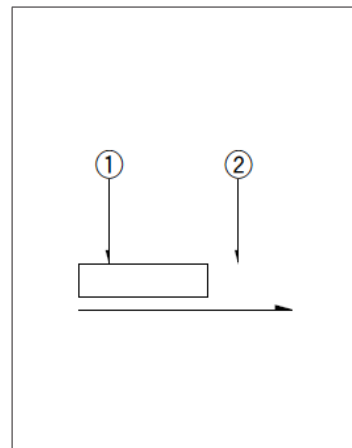
■ 外形图



■ 焊接处尺寸图



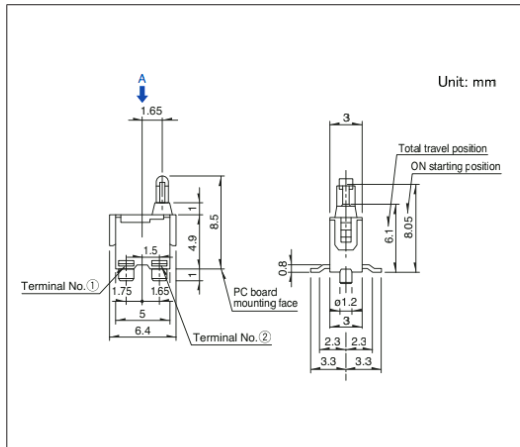
■ 电路图



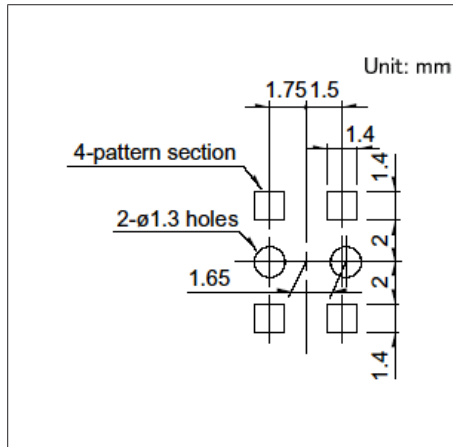
自A方向看

图号16

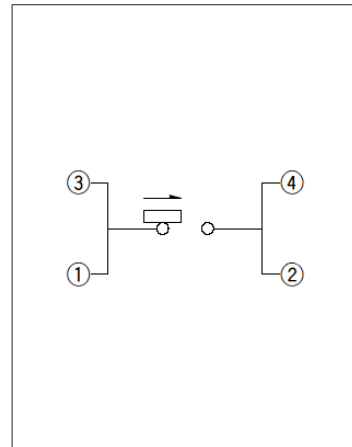
■ 外形图



■ 焊接处尺寸图



■ 电路图



自A方向看

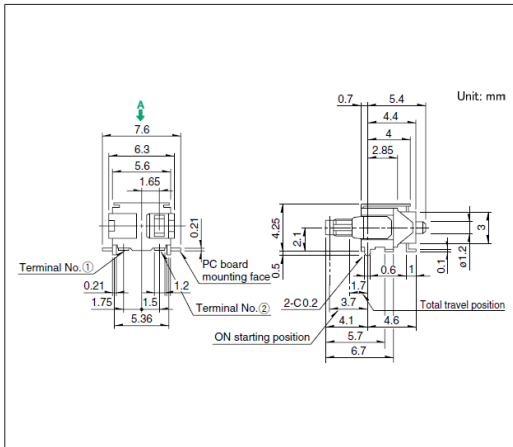
开关

检测开关

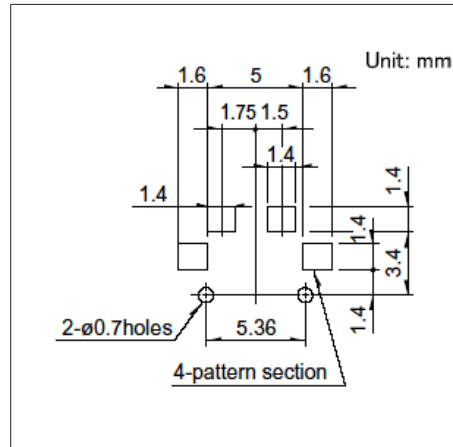
通用型
SPPB系列

图号17

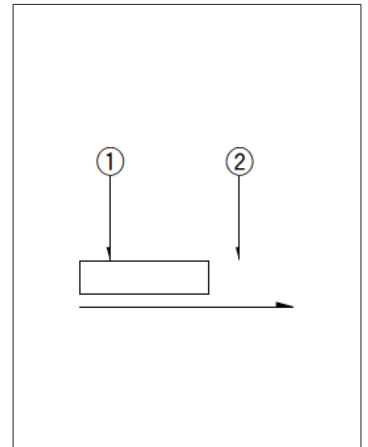
■ 外形图



■ 焊接处尺寸图



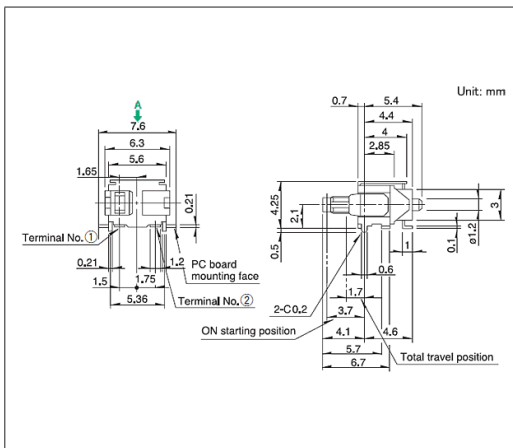
■ 电路图



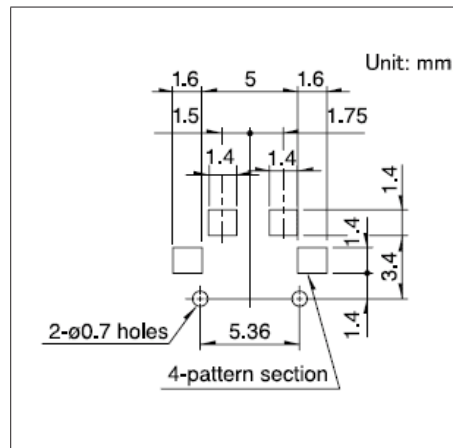
自A方向看

图号18

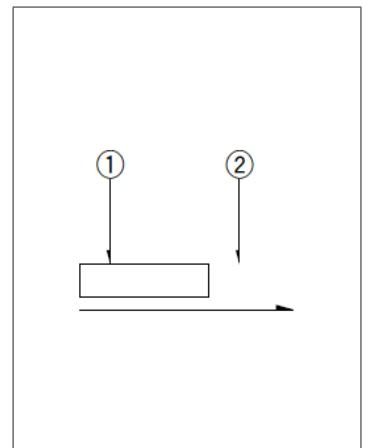
■ 外形图



■ 焊接处尺寸图



■ 电路图

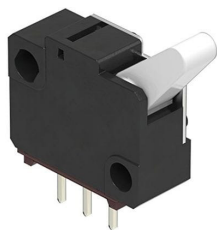


自A方向看

微开关型 SSCT系列

可进行印刷电路配线、引线配线的微开关型。可用螺丝固定在控制板上

 汽车用



- 最大额定/最小额定 (电阻负载) : 0.1A 12V DC/50 μ A 3V DC
- 接触电阻 (初期/寿命后) : 200m Ω max./500m Ω max.
- 无负载寿命 : 10,000 cycles
- 负载寿命 (最大额定负载) : 10,000 cycles 500m Ω max.

主要用途 : Automotive : 引擎盖门锁 (侧面/后面/车门/齿轮)

产品一览

产品编号	电路数	接点数	动作力	切换时限	操作部形状	端子形状	外形尺寸 (W×D×H) (mm)	防水	防尘	汽车用	图号
SSCTL10600	1	2	0.7 \pm 0.3N	Non shorting	Lever	For PC board	12.5×5.0×11.5	—	—	●	1
SSCTL10400	1	2	0.7 \pm 0.3N	Non shorting	Lever	For Lead	12.5×5.0×11.5	—	—	●	2

注

1. 本产品目录上的产品信息为粗略规格。请在使用前交换正式交付规格。
2. 请以最小订购单位的N(整数) 倍来订货。
3. 本系列产品也可以用于车载。
的使用温度范围设定虽然比通常的大, 但是请在使用时仔细确认正式的技术规格书。
4. 接点切换时序, 端子形状请查看本公司产品目录。

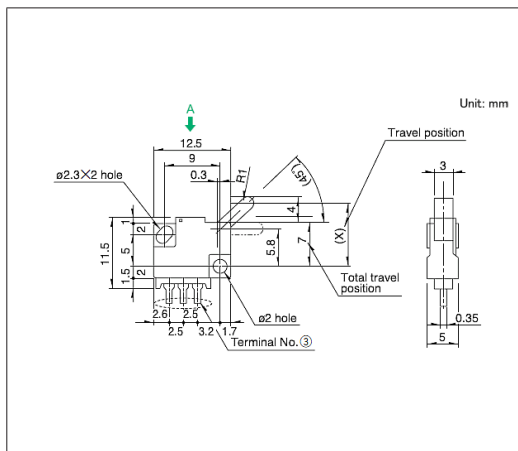
包装规格

散装

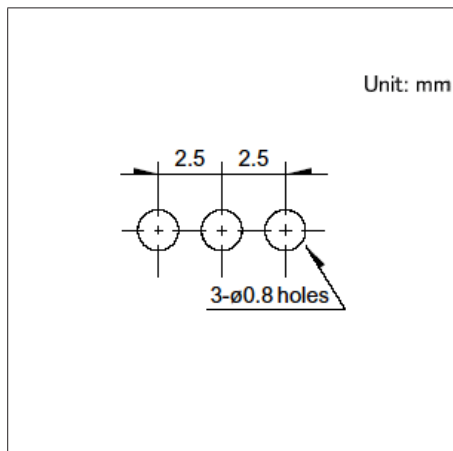
包装数 (pcs.)		出口包装箱尺寸 (mm)
1箱/日本	1箱/出口包装	
1,000	5,000	400 x 270 x 290

图号1

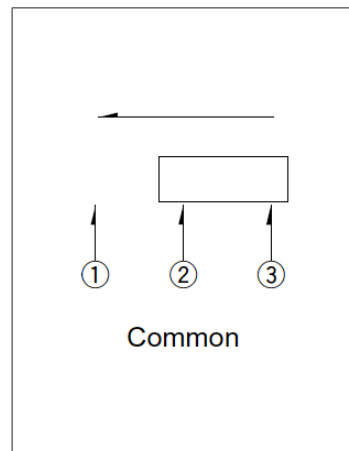
外形图



安装孔尺寸图



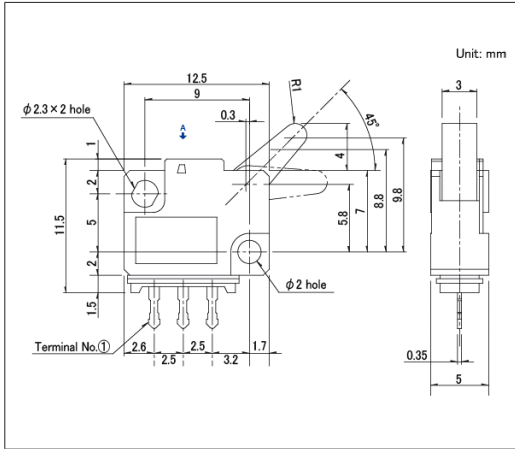
电路图



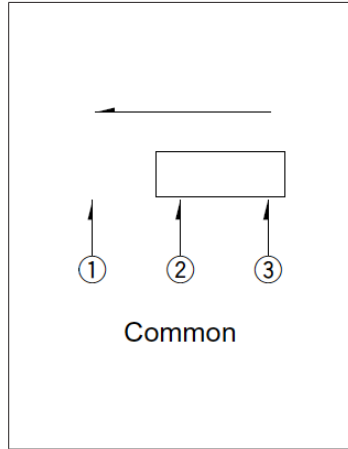
自A方向看

图号2

■ 外形图



■ 电路图



双向感知 SSCF系列

通过对应左右感知, 提高了整机构造周边的设计自由度

 汽车用



- 最大额定/最小额定 (电阻负载) : 0.1A 12V DC/50 μ A 3V DC
- 接触电阻 (初期/寿命后) : 100m Ω max./300m Ω max.
- 无负载寿命 : 50,000 cycles
- 负载寿命 (最大额定负载) : 50,000 cycles 300m Ω max.

主要用途 : Audio_TV : 音响
Automotive : 引擎盖门锁 (侧面/后面/车门/齿轮)

产品一览

产品编号	电路数	接点数	动作力	切换时限	端子形状	外形尺寸 (W×D×H) (mm)	防水	防尘	汽车用	图号
SSCF110100	1	2	0.7N max.	Non shorting	For PC board	11.0×5.8×12.4	—	—	●	1
SSCF210100	1	2	0.7N max.	Non shorting	For PC board	15.5×5.8×12.4	—	—	●	2
SSCF210300	1	2	0.7N max.	Non shorting	For Lead	15.5×5.8×12.4	—	—	●	3
SSCF310100	1	2	0.7N max.	Non shorting	For PC board	11.0×5.8×12.4	—	—	●	4

注

1. 本产品目录上的产品信息为粗略规格。请在使用前交换正式交付规格。
2. 请以最小订购单位的N(整数) 倍来订货。
3. 本系列产品也可以用于车载。
的使用温度范围设定虽然比通常的大, 但是请在使用时仔细确认正式的技术规格书。
4. 端子形状请查看本公司产品目录。

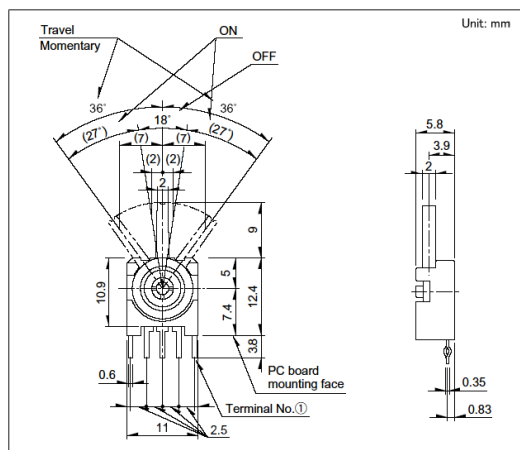
包装规格

散装

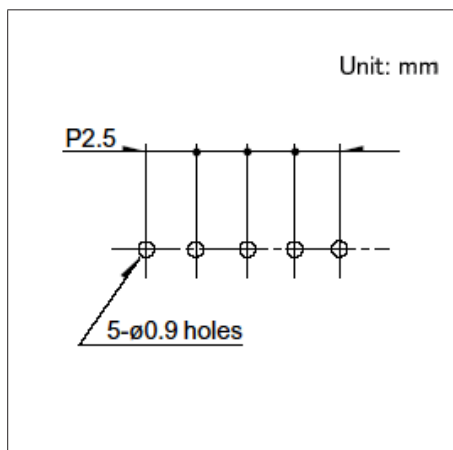
包装数 (pcs.)		出口包装箱尺寸 (mm)
1箱/日本	1箱/出口包装	
600	3,000	400 x 270 x 290

图号1

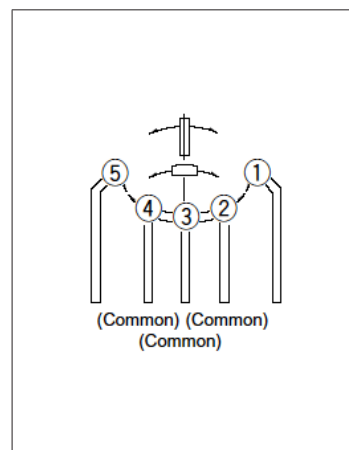
外形图



安装孔尺寸图

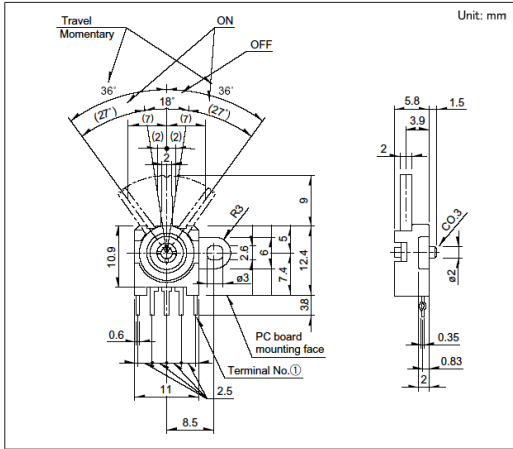


电路图

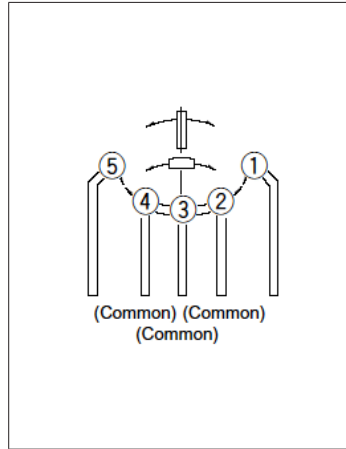


图号2

■ 外形图

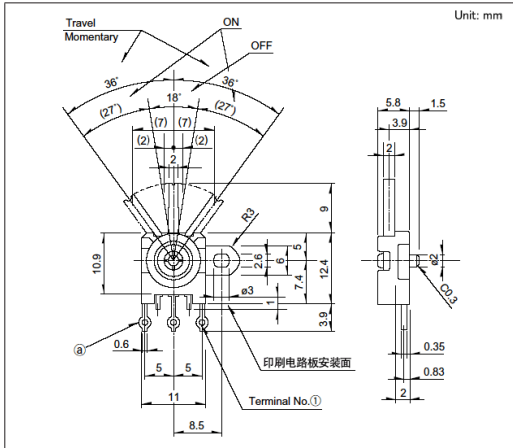


■ 电路图

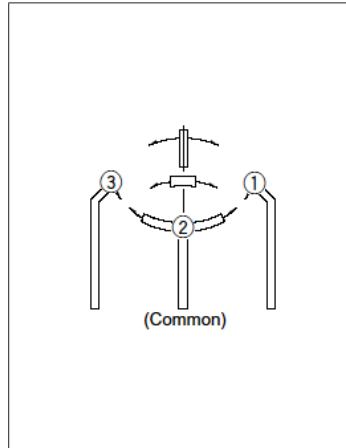


图号3

■ 外形图

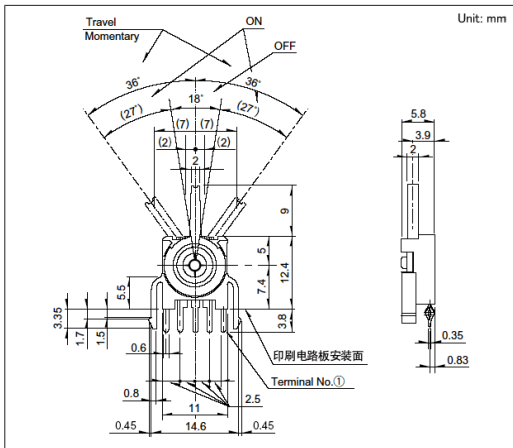


■ 电路图

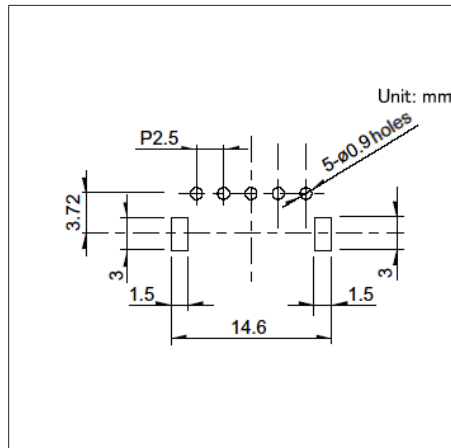


图号4

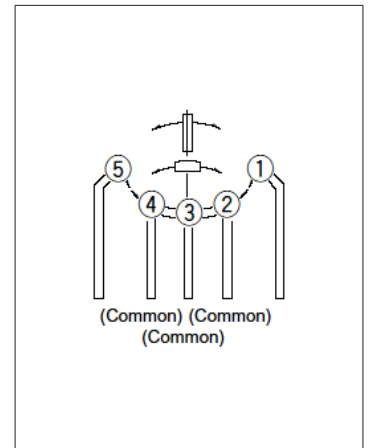
■ 外形图



■ 安装孔尺寸图



■ 电路图



开关

检测开关

带套筒连接器端子的双向动作

SSCW系列

单回路单接点, 通过连接器连接无需焊接

 汽车用


- 最大额定/最小额定 (电阻负载) : 0.1A 12V DC/100 μ A 3V DC
- 接触电阻 (初期/寿命后) : 500m Ω max./1 Ω max.
- 无负载寿命 : 100,000 cycles
- 负载寿命 (最大额定负载) : 100,000 cycles 1 Ω max.

主要用途 : Energy_Industrial : 机器人 无人机, 工业设备
Home : 白色家电
Automotive : 引擎盖门锁 (侧面/后面/车门/齿轮)

■ 产品一览

产品编号	电路数	接点数	动作力	端子形状	外形尺寸 (W×D×H) (mm)	防水	防尘	汽车用	图号
SSCW110102	1	1	1N max.	Female connector type	5.3×13.1×11.35	—	—	●	1

 注

1. 本产品目录上的产品信息为粗略规格。请在使用前交换正式交付规格。
2. 请以最小订购单位的N(整数) 倍来订货。
3. 本系列产品也可以用于车载。
的使用温度范围设定虽然比通常的大, 但是请在使用时仔细确认正式的技术规格书。

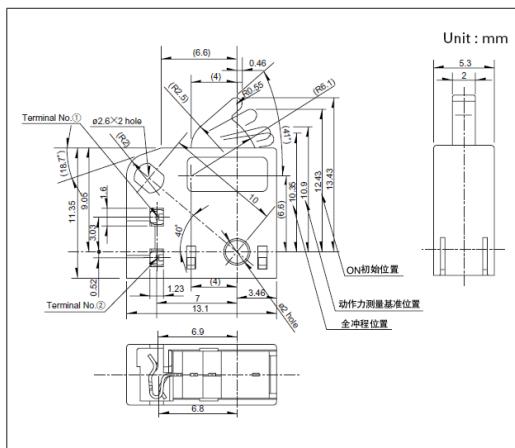
■ 包装规格

散装

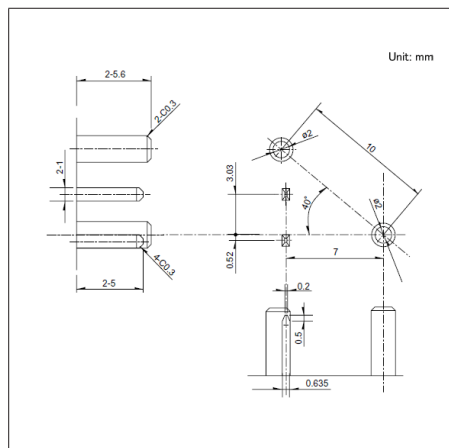
包装数 (pcs.)		出口包装箱尺寸 (mm)
1箱/日本	1箱/出口包装	
2,000	10,000	389 x 276 x 380

图号1

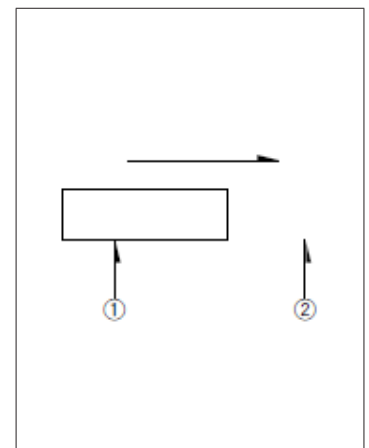
■ 外形图



■ 推荐组装端子形状



■ 电路图



开关

检测开关

附带内孔连接器端子的双向感知

SSCL系列

运用套筒连接器端子的一触式连接可实现免焊锡

 汽车用


- 最大额定/最小额定 (电阻负载) : 0.1A 12V DC/50 μ A 5V DC
- 接触电阻 (初期/寿命后) : 500m Ω max./1 Ω max.
- 无负载寿命 : 50,000 cycles
- 负载寿命 (最大额定负载) : 50,000 cycles 1 Ω max.

主要用途 : Automotive : 引擎盖门锁 (侧面/后面/车门/齿轮)

■ 产品一览

产品编号	电路数	接点数	动作力	端子形状	外形尺寸 (W×D×H) (mm)	防水	防尘	汽车用	图号
SSCL110101	1	2	0.7N max.	Female connector type	5.3×11.0×16.1	—	—	●	1

 注

1. 本产品目录上的产品信息为粗略规格。请在使用前交换正式交付规格。
2. 请以最小订购单位的N(整数) 倍来订货。
3. 本系列产品也可以用于车载。
的使用温度范围设定虽然比通常的大, 但是请在使用时仔细确认正式的技术规格书。

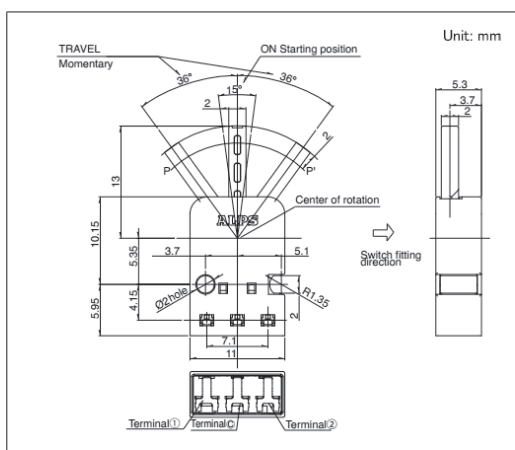
■ 包装规格

散装

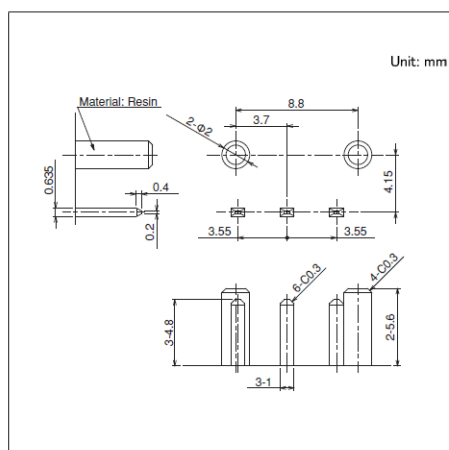
包装数 (pcs.)		出口包装箱尺寸 (mm)
1箱/日本	1箱/出口包装	
1,000	5,000	400 x 270 x 290

图号1

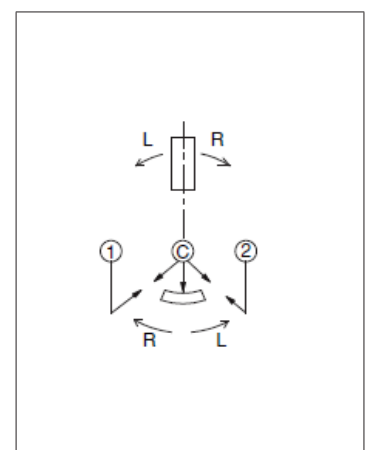
■ 外形图



■ 推荐组装端子形状



■ 电路图



带连接器端子的双向动作 SSCZ系列

通过连接器连接无需焊接

 汽车用


- 最大额定/最小额定 (电阻负载) : 0.1A 16V DC/100 μ A 3V DC
- 接触电阻 (初期/寿命后) : 500m Ω max./1 Ω max.
- 无负载寿命 : 300,000 cycles
- 负载寿命 (最大额定负载) : 300,000 cycles 1 Ω max.

主要用途 : Automotive : 引擎盖门锁 (侧面/后面/车门/齿轮)

产品一览

产品编号	电路数	接点数	动作力	端子形状	外形尺寸 (W×D×H) (mm)	防水	防尘	汽车用	图号
SSCZ110101	1	2	1.1N max.	Connector type	13.84×5.4×15.4	—	—		1

注

1. 本产品目录上的产品信息为粗略规格。请在使用前交换正式交付规格。
2. 请以最小订购单位的N(整数) 倍来订货。
3. 本系列产品也可以用于车载。
的使用温度范围设定虽然比通常的大, 但是请在使用时仔细确认正式的技术规格书。

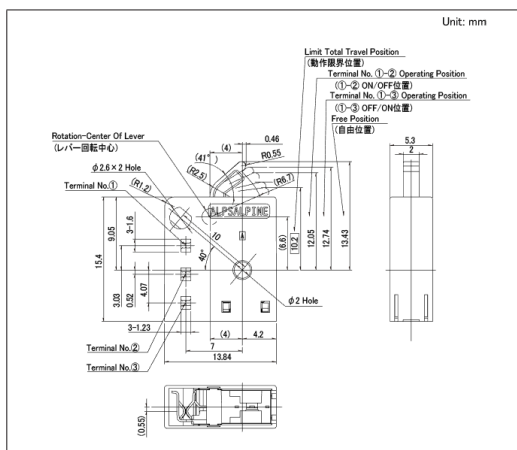
包装规格

散装

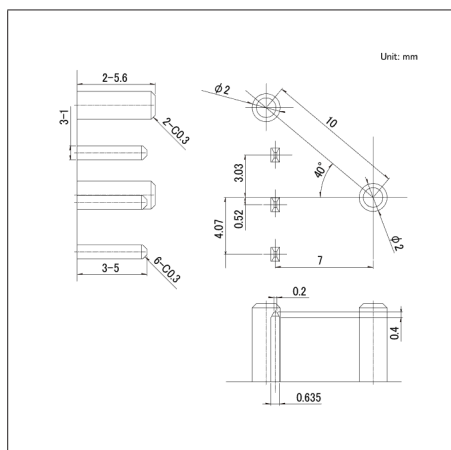
包装数 (pcs.)		出口包装箱尺寸 (mm)
1箱/日本	1箱/出口包装	
1,200	6,000	389 x 276 x 380

图号1

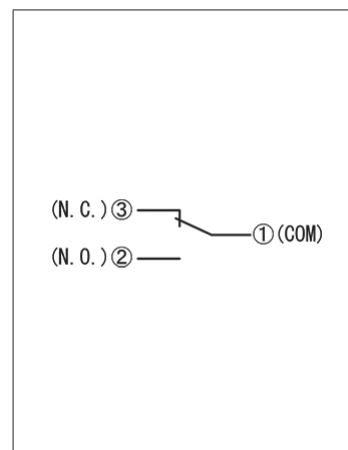
外形图



推荐组装端子形状

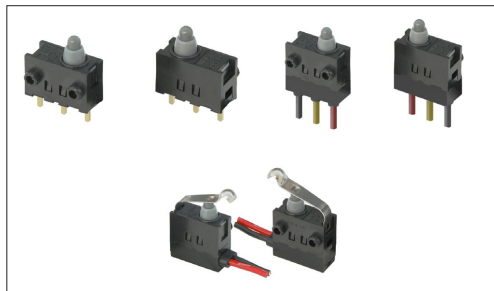


电路图



防水型 SPVQ3系列

具备丰富的产品种类, 无需执行器即可实现斜向按压的长行程型



汽车用



防水型



防尘型

- 最大额定/最小额定 (电阻负载) : 0.1A 12V DC/50 μ A 5V DC
- 接触电阻 (初期/寿命后) : 500m Ω max./1 Ω max.
- 无负载寿命 : 300,000 cycles
- 负载寿命 (最大额定负载) : 300,000 cycles 1 Ω max.

主要用途 : Energy_Industrial : 机器人 无人机, 工业设备
Home : 白色家电
Automotive : 引擎盖门锁 (侧面/后面/车门/齿轮)

产品一览

产品编号	电路数	接点数	动作力	切换时限	操作部形状	端子形状	主机形状	外形尺寸 (W×D×H) (mm)	防水	防尘	汽车用	图号
SPVQ380400	1	2	1 \pm 0.5N	Non shorting	Push	For PC board	无突起	5.3×13.0×8.35	●	●	●	1
SPVQ380300	1	2	1 \pm 0.5N	Non shorting	Push	For PC board	单侧突起 (右)	5.3×13.0×8.35	●	●	●	2
SPVQ380201	1	2	1 \pm 0.5N	Non shorting	Push	For PC board	单侧突起 (左)	5.3×13.0×8.35	●	●	●	3
SPVQ380100	1	2	1 \pm 0.5N	Non shorting	Push	For PC board	双突起	5.3×13.0×8.35	●	●	●	4
SPVQ380700	1	2	1 \pm 0.5N	Non shorting	Push	For Lead	单侧突起 (右)	5.3×13.0×8.35	●	●	●	5
SPVQ380600	1	2	1 \pm 0.5N	Non shorting	Push	For Lead	单侧突起 (左)	5.3×13.0×8.35	●	●	●	6
SPVQ380500	1	2	1 \pm 0.5N	Non shorting	Push	For Lead	双突起	5.3×13.0×8.35	●	●	●	7
SPVQ380900	1	2	1 \pm 0.5N	Non shorting	Push	角端子 (右)	单侧突起 (右)	5.3×13.0×8.35	●	●	●	8
SPVQ380800	1	2	1 \pm 0.5N	Non shorting	Push	角端子 (左)	单侧突起 (左)	5.3×13.0×8.35	●	●	●	9
SPVQ361000	1	2	1 \pm 0.5N	Non shorting	Push	带金属丝 (下部露出)	带螺丝孔	5.3×13.0×8.35	●	●	●	10
SPVQ361100	1	2	1 \pm 0.5N	Non shorting	Push	带金属丝 (下部露出)	单侧突起 (右)	5.3×13.0×8.35	●	●	●	11
SPVQ361200	1	2	1 \pm 0.5N	Non shorting	Push	带金属丝 (下部露出)	单侧突起 (左)	5.3×13.0×8.35	●	●	●	12
SPVQ361300	1	2	1 \pm 0.5N	Non shorting	Push	带金属丝 (下部露出)	双突起	5.3×13.0×8.35	●	●	●	13
SPVQ361400	1	1	1 \pm 0.5N	Non shorting	Push	带金属丝 (右侧露出)	带螺丝孔	5.3×13.0×8.35	●	●	●	14
SPVQ361500	1	1	1 \pm 0.5N	Non shorting	Push	带金属丝 (右侧露出)	单侧突起 (右)	5.3×13.0×8.35	●	●	●	15
SPVQ361600	1	1	1 \pm 0.5N	Non shorting	Push	带金属丝 (右侧露出)	单侧突起 (左)	5.3×13.0×8.35	●	●	●	16
SPVQ361700	1	1	1 \pm 0.5N	Non shorting	Push	带金属丝 (右侧露出)	双突起	5.3×13.0×8.35	●	●	●	17
SPVQ361800	1	1	1 \pm 0.5N	Non shorting	Push	带金属丝 (左侧露出)	单侧突起 (右)	5.3×13.0×8.35	●	●	●	18
SPVQ361900	1	1	1 \pm 0.5N	Non shorting	Push	带金属丝 (左侧露出)	单侧突起 (左)	5.3×13.0×8.35	●	●	●	19
SPVQ362000	1	1	1 \pm 0.5N	Non shorting	Push	带金属丝 (左侧露出)	双突起	5.3×13.0×8.35	●	●	●	20
SPVQ370400	1	2	3N max.	Non shorting	Actuator A	For PC board	无突起	5.3×13.0×8.35	●	●	●	21
SPVQ370300	1	2	3N max.	Non shorting	Actuator A	For PC board	单侧突起 (右)	5.3×13.0×8.35	●	●	●	22
SPVQ370200	1	2	3N max.	Non shorting	Actuator A	For PC board	单侧突起 (左)	5.3×13.0×8.35	●	●	●	23
SPVQ370100	1	2	3N max.	Non shorting	Actuator A	For PC board	双突起	5.3×13.0×8.35	●	●	●	24
SPVQ370700	1	2	3N max.	Non shorting	Actuator A	For Lead	单侧突起 (右)	5.3×13.0×8.35	●	●	●	25

防水型
SPVQ3系列

产品编号	电路数	接点数	动作力	切换时限	操作部形状	端子形状	主机形状	外形尺寸 (W×D×H) (mm)	防水	防尘	汽车用	图号
SPVQ370600	1	2	3N max.	Non shorting	Actuator A	For Lead	单侧突起 (左)	5.3×13.0×8.35	●	●	●	26
SPVQ370500	1	2	3N max.	Non shorting	Actuator A	For Lead	双突起	5.3×13.0×8.35	●	●	●	27
SPVQ370900	1	2	3N max.	Non shorting	Actuator A	角端子 (右)	单侧突起 (右)	5.3×13.0×8.35	●	●	●	28
SPVQ370800	1	2	3N max.	Non shorting	Actuator A	角端子 (左)	单侧突起 (左)	5.3×13.0×8.35	●	●	●	29
SPVQ350100	1	2	3N max.	Non shorting	Actuator A	带金属丝 (下部露出)	带螺丝孔	5.3×13.0×8.35	●	●	●	30
SPVQ350200	1	2	3N max.	Non shorting	Actuator A	带金属丝 (下部露出)	单侧突起 (右)	5.3×13.0×8.35	●	●	●	31
SPVQ350300	1	2	3N max.	Non shorting	Actuator A	带金属丝 (下部露出)	单侧突起 (左)	5.3×13.0×8.35	●	●	●	32
SPVQ350400	1	2	3N max.	Non shorting	Actuator A	带金属丝 (下部露出)	双突起	5.3×13.0×8.35	●	●	●	33
SPVQ350600	1	1	3N max.	Non shorting	Actuator A	带金属丝 (右侧露出)	单侧突起 (右)	5.3×13.0×8.35	●	●	●	34
SPVQ350700	1	1	3N max.	Non shorting	Actuator A	带金属丝 (右侧露出)	单侧突起 (左)	5.3×13.0×8.35	●	●	●	35
SPVQ350800	1	1	3N max.	Non shorting	Actuator A	带金属丝 (右侧露出)	双突起	5.3×13.0×8.35	●	●	●	36
SPVQ350900	1	1	3N max.	Non shorting	Actuator A	带金属丝 (左侧露出)	单侧突起 (右)	5.3×13.0×8.35	●	●	●	37
SPVQ351000	1	1	3N max.	Non shorting	Actuator A	带金属丝 (左侧露出)	单侧突起 (左)	5.3×13.0×8.35	●	●	●	38
SPVQ351100	1	1	3N max.	Non shorting	Actuator A	带金属丝 (左侧露出)	双突起	5.3×13.0×8.35	●	●	●	39
SPVQ371300	1	2	3N max.	Non shorting	Actuator B	For PC board	无突起	5.3×13.0×8.35	●	●	●	40
SPVQ371200	1	2	3N max.	Non shorting	Actuator B	For PC board	单侧突起 (右)	5.3×13.0×8.35	●	●	●	41
SPVQ371100	1	2	3N max.	Non shorting	Actuator B	For PC board	单侧突起 (左)	5.3×13.0×8.35	●	●	●	42
SPVQ371000	1	2	3N max.	Non shorting	Actuator B	For PC board	双突起	5.3×13.0×8.35	●	●	●	43
SPVQ371600	1	2	3N max.	Non shorting	Actuator B	For Lead	单侧突起 (右)	5.3×13.0×8.35	●	●	●	44
SPVQ371500	1	2	3N max.	Non shorting	Actuator B	For Lead	单侧突起 (左)	5.3×13.0×8.35	●	●	●	45
SPVQ371400	1	2	3N max.	Non shorting	Actuator B	For Lead	双突起	5.3×13.0×8.35	●	●	●	46
SPVQ371800	1	2	3N max.	Non shorting	Actuator B	角端子 (右)	单侧突起 (右)	5.3×13.0×8.35	●	●	●	47
SPVQ371700	1	2	3N max.	Non shorting	Actuator B	角端子 (左)	单侧突起 (左)	5.3×13.0×8.35	●	●	●	48
SPVQ351200	1	2	3N max.	Non shorting	Actuator B	带金属丝 (下部露出)	带螺丝孔	5.3×13.0×8.35	●	●	●	49
SPVQ351300	1	2	3N max.	Non shorting	Actuator B	带金属丝 (下部露出)	单侧突起 (右)	5.3×13.0×8.35	●	●	●	50
SPVQ351400	1	2	3N max.	Non shorting	Actuator B	带金属丝 (下部露出)	单侧突起 (左)	5.3×13.0×8.35	●	●	●	51
SPVQ351500	1	2	3N max.	Non shorting	Actuator B	带金属丝 (下部露出)	双突起	5.3×13.0×8.35	●	●	●	52
SPVQ351700	1	1	3N max.	Non shorting	Actuator B	带金属丝 (右侧露出)	单侧突起 (右)	5.3×13.0×8.35	●	●	●	53
SPVQ351800	1	1	3N max.	Non shorting	Actuator B	带金属丝 (右侧露出)	单侧突起 (左)	5.3×13.0×8.35	●	●	●	54
SPVQ351900	1	1	3N max.	Non shorting	Actuator B	带金属丝 (右侧露出)	双突起	5.3×13.0×8.35	●	●	●	55
SPVQ352000	1	1	3N max.	Non shorting	Actuator B	带金属丝 (左侧露出)	单侧突起 (右)	5.3×13.0×8.35	●	●	●	56
SPVQ352100	1	1	3N max.	Non shorting	Actuator B	带金属丝 (左侧露出)	单侧突起 (左)	5.3×13.0×8.35	●	●	●	57
SPVQ352200	1	1	3N max.	Non shorting	Actuator B	带金属丝 (左侧露出)	双突起	5.3×13.0×8.35	●	●	●	58

防水型 SPVQ3系列

⚠ 注

1. 本产品目录上的产品信息为粗略规格。请在使用前交换正式交付规格。
2. 导线长度, 颜色未指定时, 长度: 250mm, 颜色: 设定成红黑黄中任意一种。
3. 本产品不能在水中使用(防尘 / 防水性能符合符合 IP6K7, 但端子部除外)。
4. 带电线 (下拖线) 的型号在未指定电路时为3根电线。
5. 带电线 (横拖线) 的型号请务必指定回路(N.O或N.C)。如未指定, 视为N.O回路。
6. 请以最小订购单位的N(整数) 倍来订货。
7. 本系列产品也可以用于车载。
的使用温度范围设定虽然比通常的大, 但是请在使用时仔细确认正式的技术规格书。

■ 包装规格

托盘

产品编号	包装数 (pcs.)		出口包装箱尺寸 (mm)
	1箱/日本	1箱/出口包装	
SPVQ380400 SPVQ380300 SPVQ380201 SPVQ380100 SPVQ380700 SPVQ380600 SPVQ380500 SPVQ380900 SPVQ380800 SPVQ370400 SPVQ370300 SPVQ370200 SPVQ370100 SPVQ370700 SPVQ370600 SPVQ370500 SPVQ370900 SPVQ370800 SPVQ371300 SPVQ371200 SPVQ371100 SPVQ371000 SPVQ371600 SPVQ371500 SPVQ371400 SPVQ371800 SPVQ371700	1,300	5,200	540 x 360 x 290

散装

产品编号	包装数 (pcs.)		出口包装箱尺寸 (mm)
	1箱/日本	1箱/出口包装	
SPVQ361000 SPVQ361100 SPVQ361200 SPVQ361300 SPVQ361400 SPVQ361500 SPVQ361600 SPVQ361700 SPVQ361800 SPVQ361900 SPVQ362000	400	1,600	555 x 375 x 223
SPVQ350100 SPVQ350200 SPVQ350300 SPVQ350400 SPVQ351200 SPVQ351300 SPVQ351400 SPVQ351500	180	720	540 x 360 x 270
SPVQ350600 SPVQ350700 SPVQ350800 SPVQ350900 SPVQ351000 SPVQ351100 SPVQ351700 SPVQ351800 SPVQ351900 SPVQ352000 SPVQ352100 SPVQ352200	168	672	555 x 375 x 223

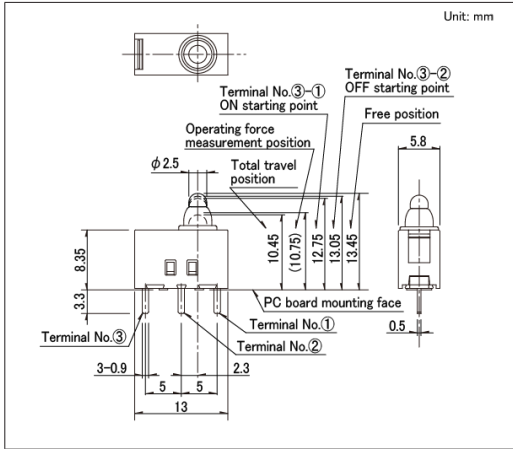
开关

检测开关

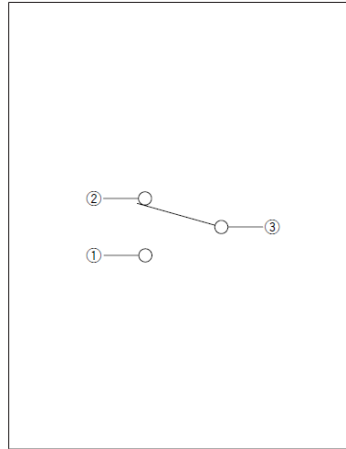
防水型
SPVQ3系列

图号1

■ 外形图

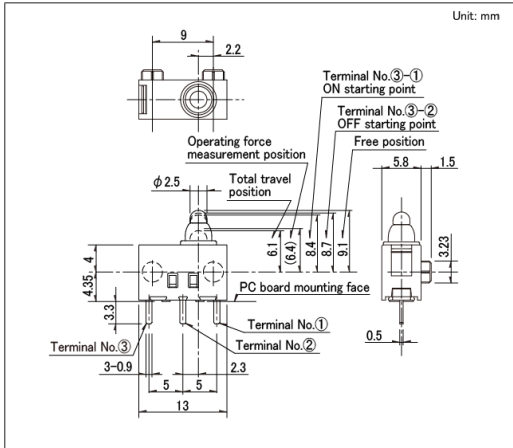


■ 电路图

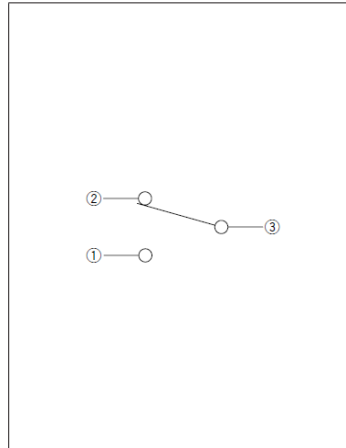


图号2

■ 外形图

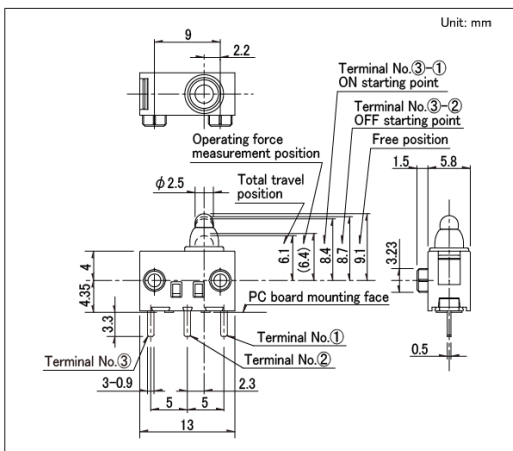


■ 电路图

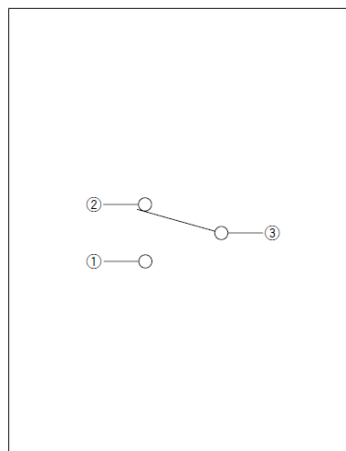


图号3

■ 外形图



■ 电路图



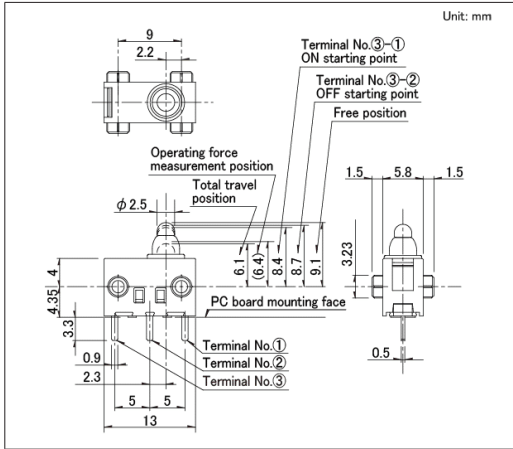
开关

检测开关

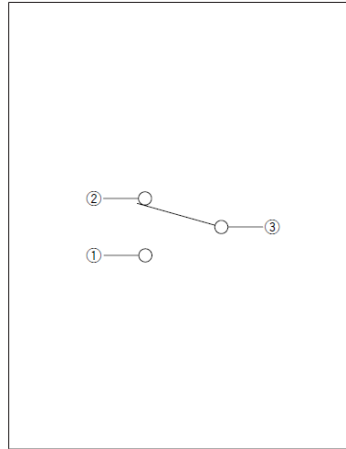
防水型
SPVQ3系列

图号4

■ 外形图

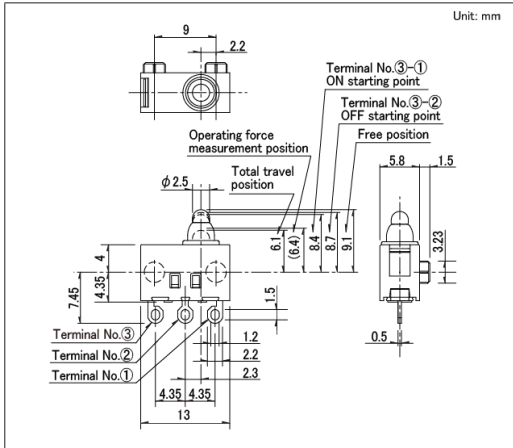


■ 电路图

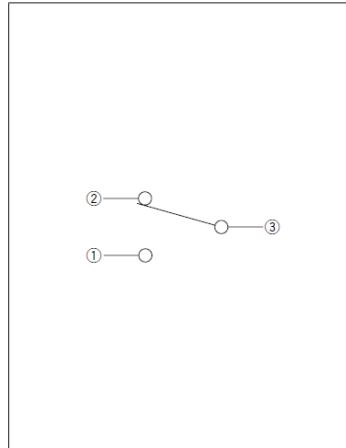


图号5

■ 外形图

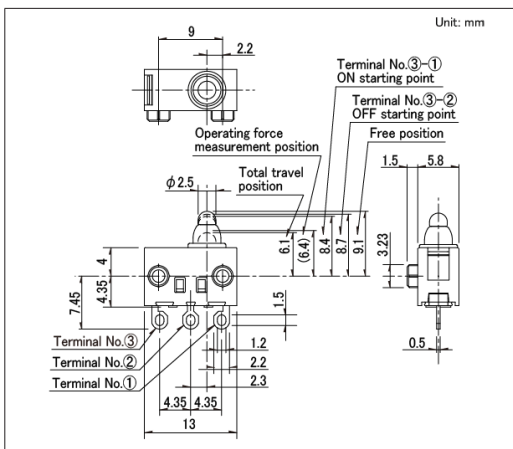


■ 电路图

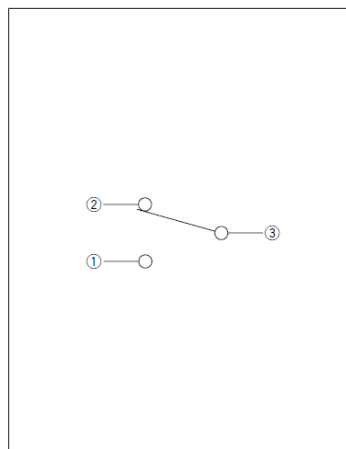


图号6

■ 外形图



■ 电路图



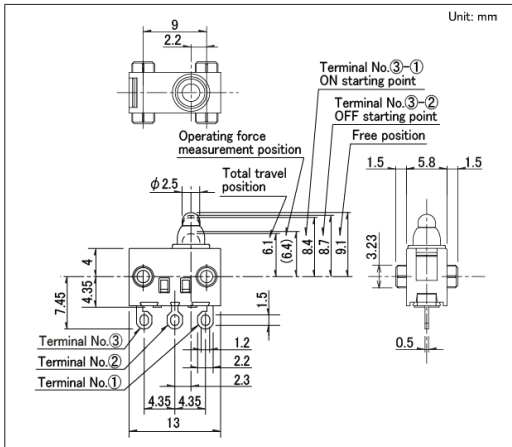
开关

检测开关

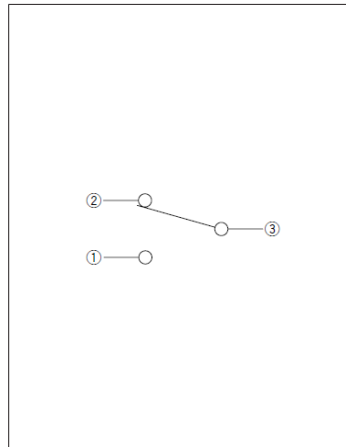
防水型
SPVQ3系列

图号7

■ 外形图

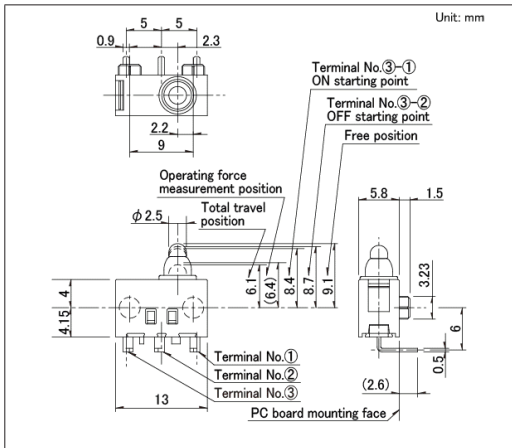


■ 电路图

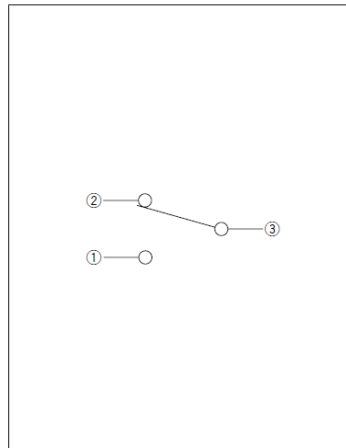


图号8

■ 外形图

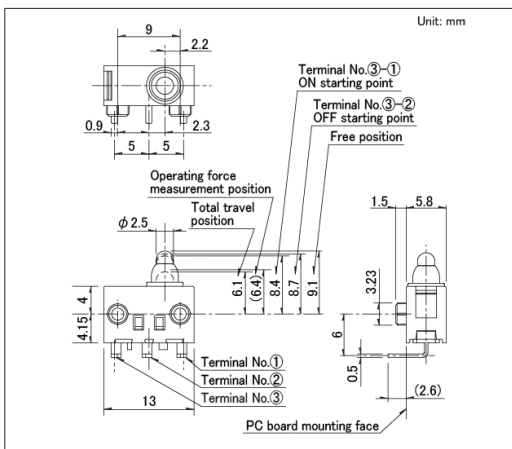


■ 电路图

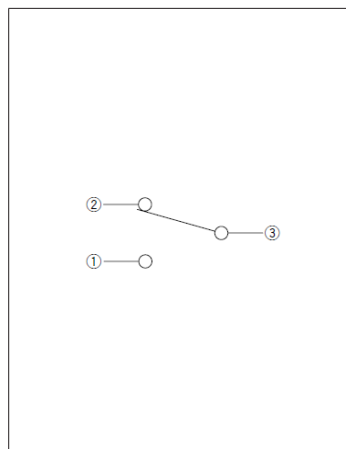


图号9

■ 外形图



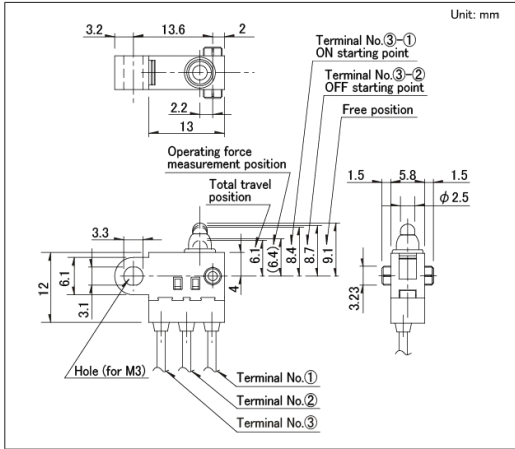
■ 电路图



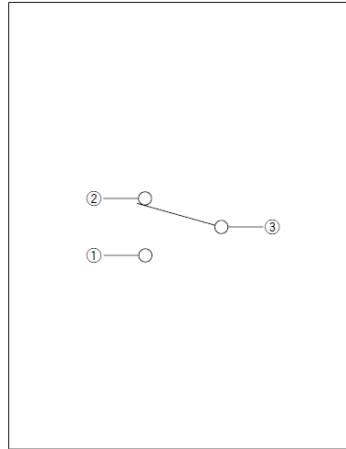
防水型
SPVQ3系列

图号10

■ 外形图

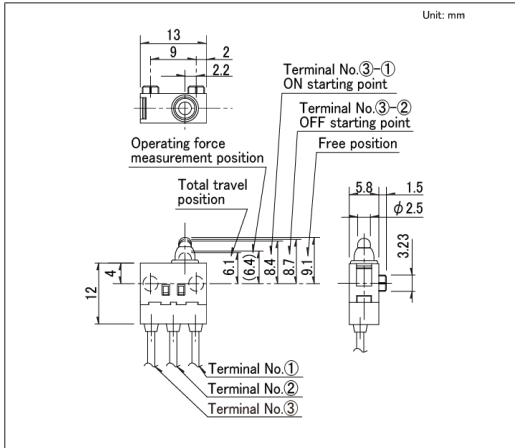


■ 电路图

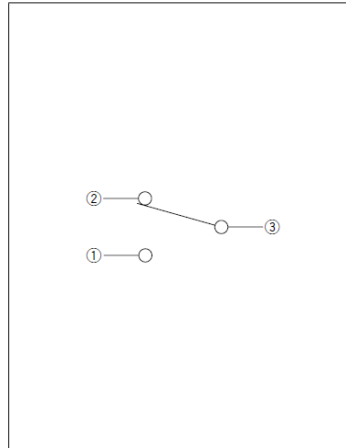


图号11

■ 外形图

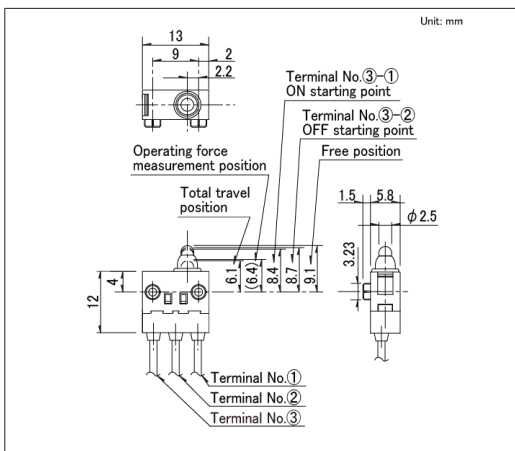


■ 电路图

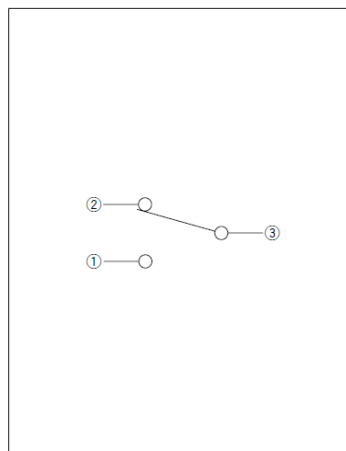


图号12

■ 外形图



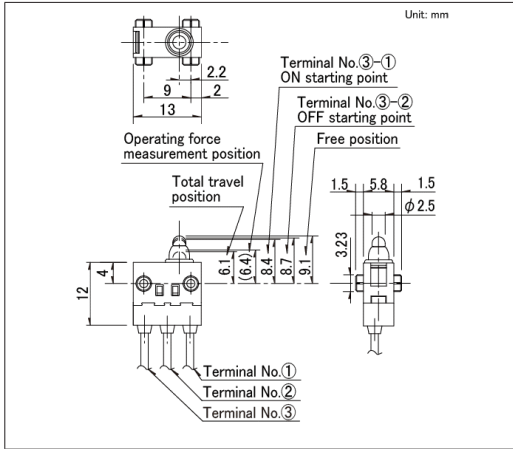
■ 电路图



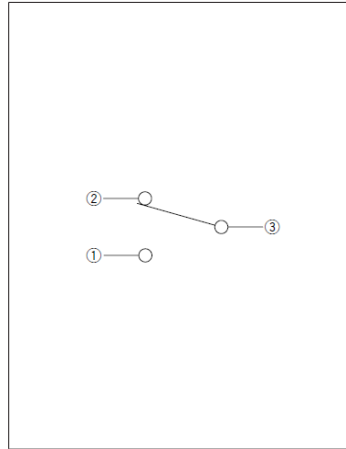
防水型
SPVQ3系列

图号13

■ 外形图

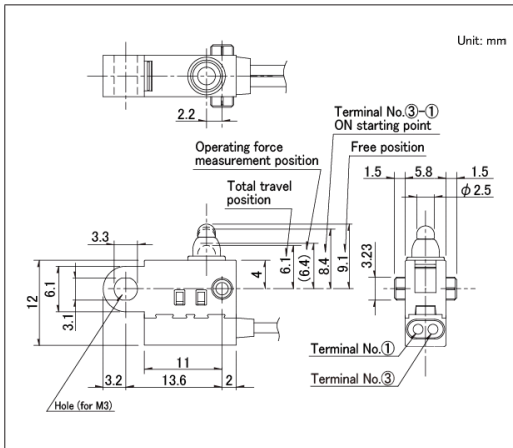


■ 电路图

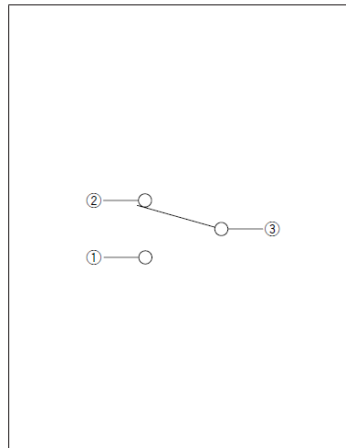


图号14

■ 外形图

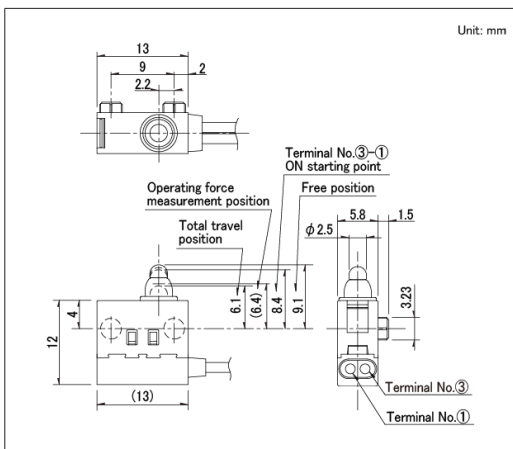


■ 电路图

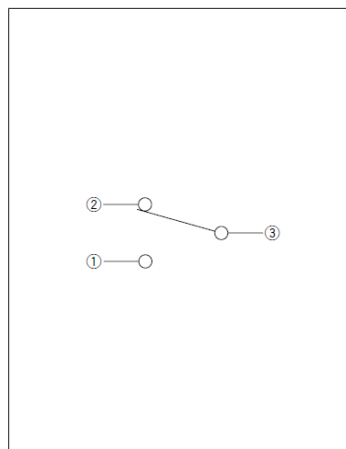


图号15

■ 外形图



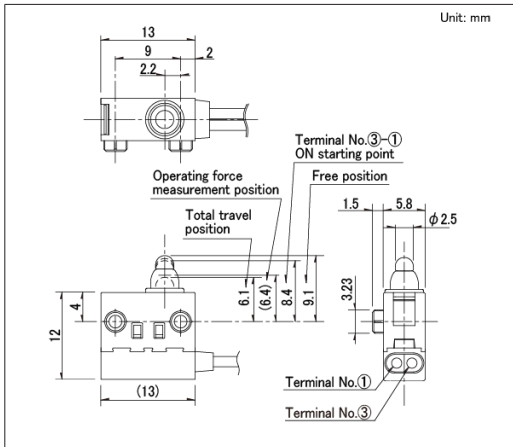
■ 电路图



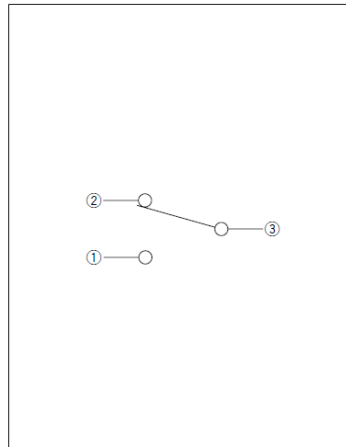
防水型
SPVQ3系列

图号16

■ 外形图

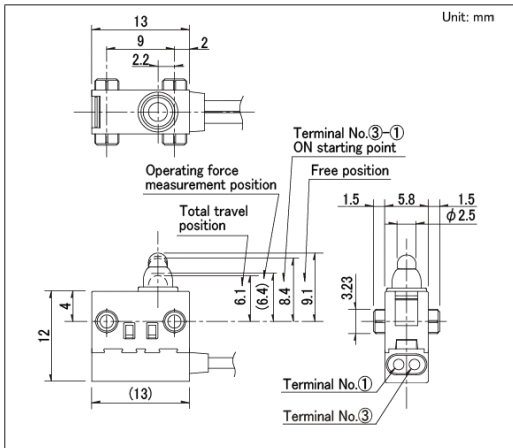


■ 电路图

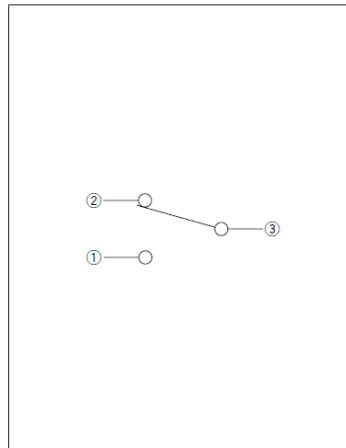


图号17

■ 外形图

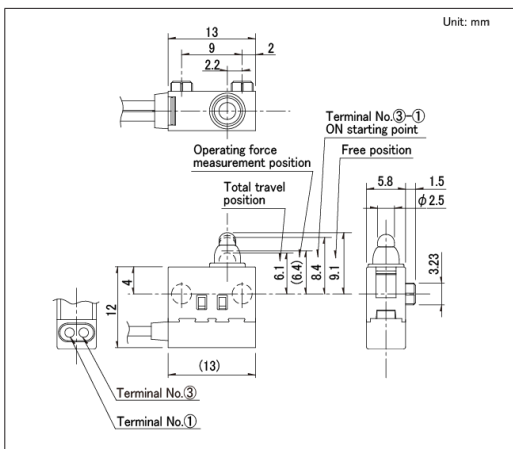


■ 电路图

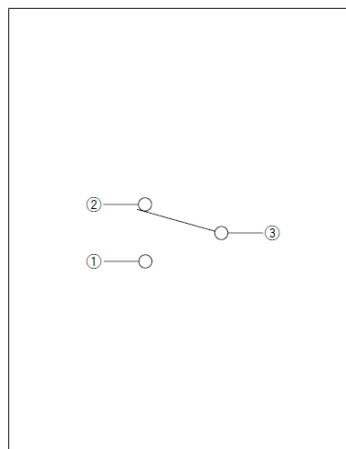


图号18

■ 外形图



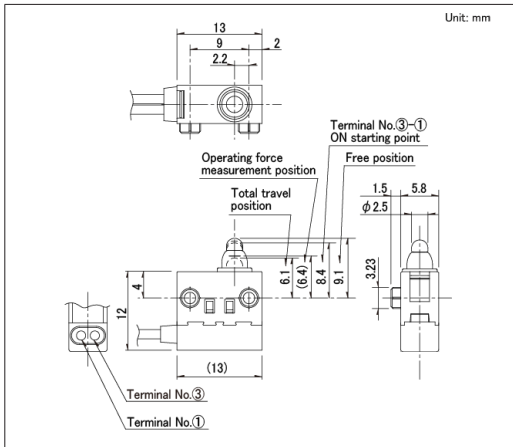
■ 电路图



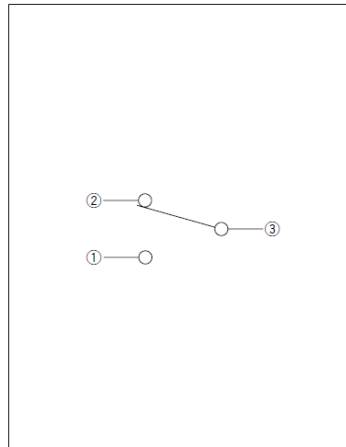
防水型
SPVQ3系列

图号19

■ 外形图

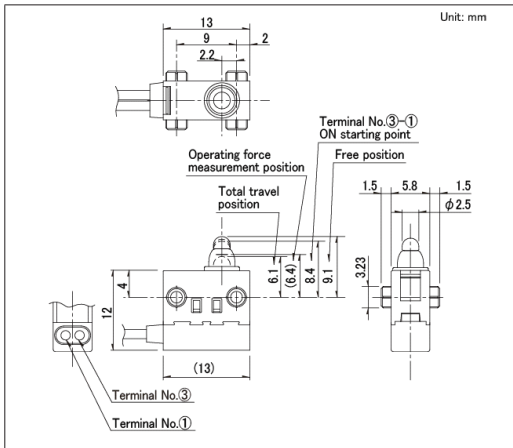


■ 电路图

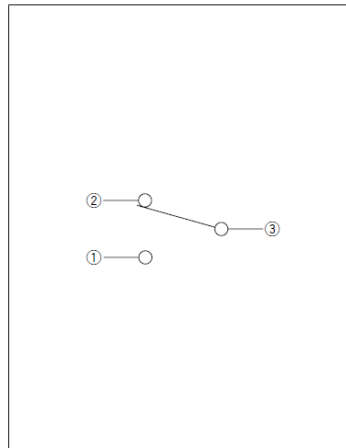


图号20

■ 外形图

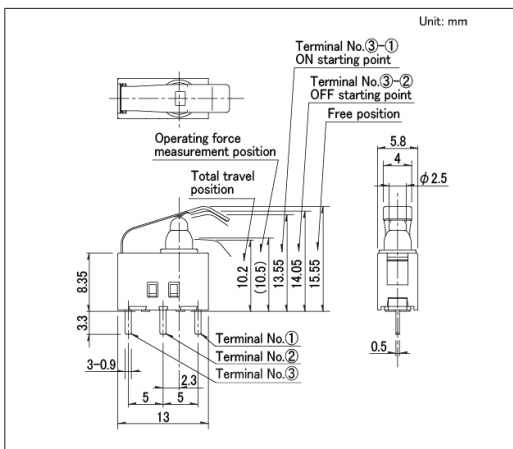


■ 电路图

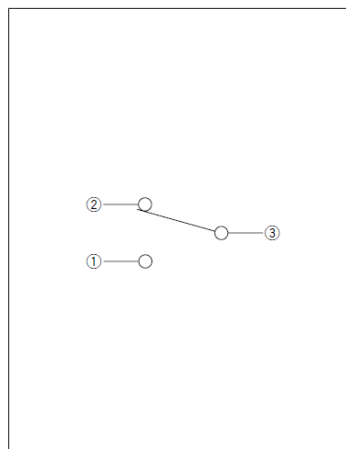


图号21

■ 外形图



■ 电路图



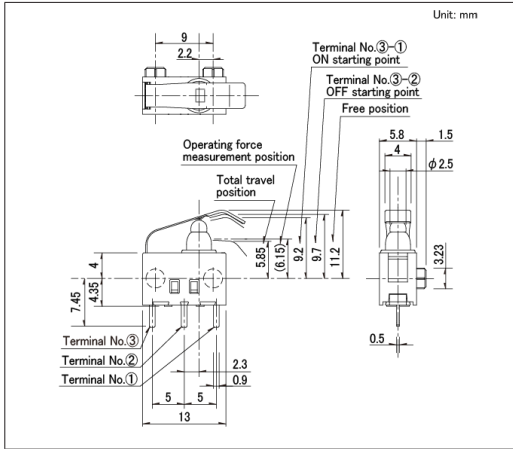
开关

检测开关

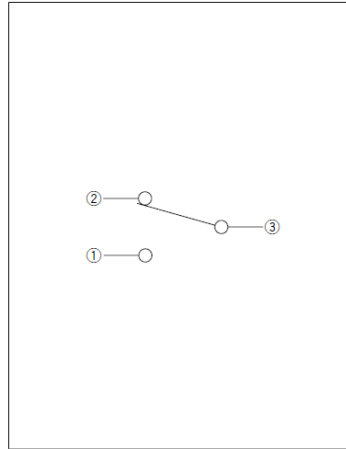
防水型
SPVQ3系列

图号22

■ 外形图

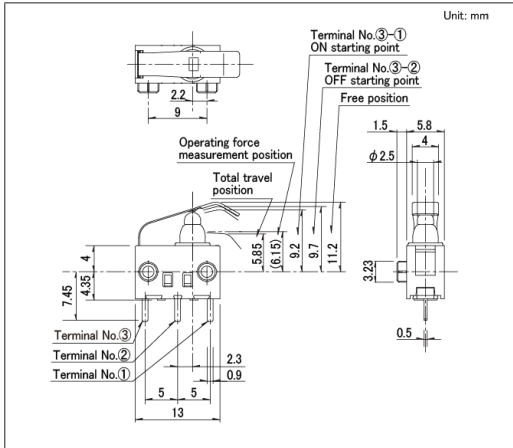


■ 电路图

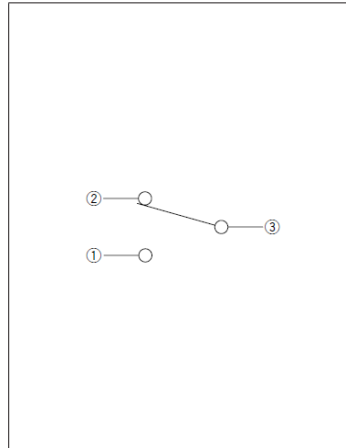


图号23

■ 外形图

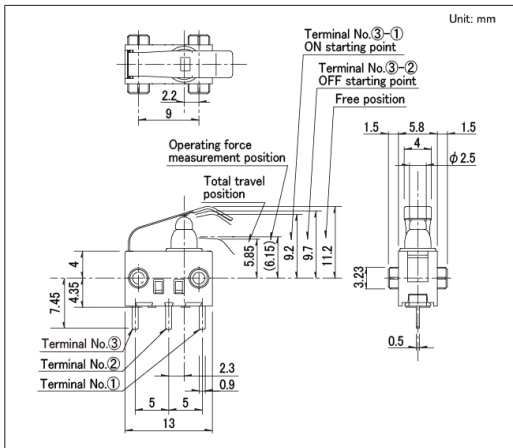


■ 电路图

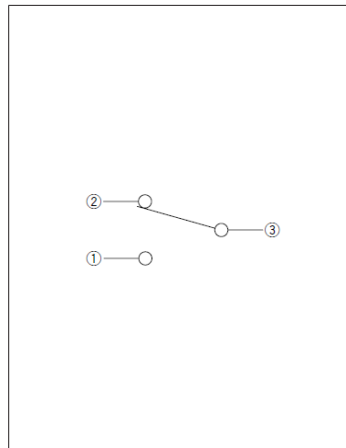


图号24

■ 外形图



■ 电路图



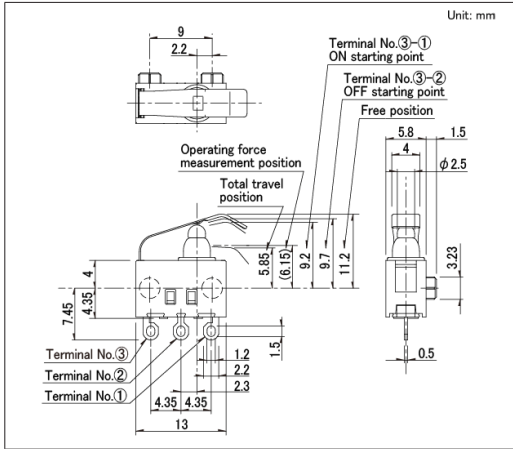
开关

检测开关

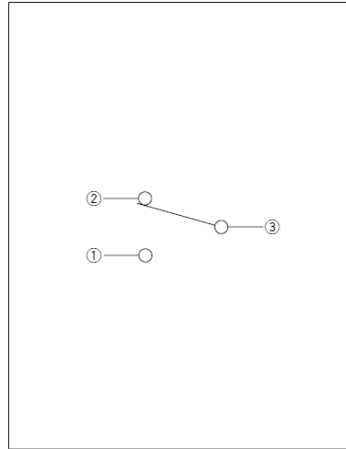
防水型
SPVQ3系列

图号25

■ 外形图

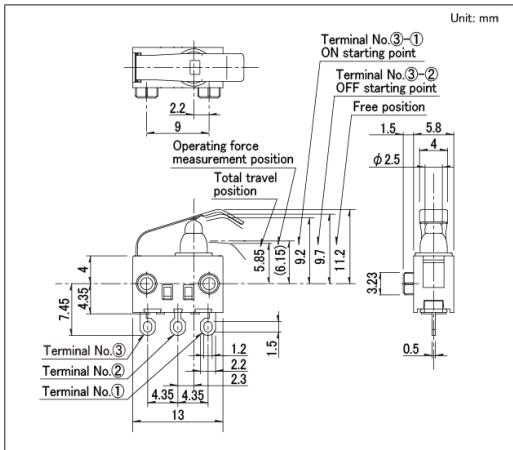


■ 电路图

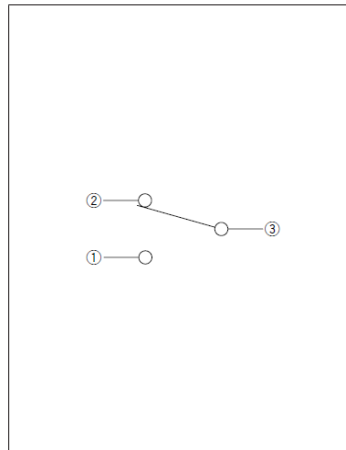


图号26

■ 外形图

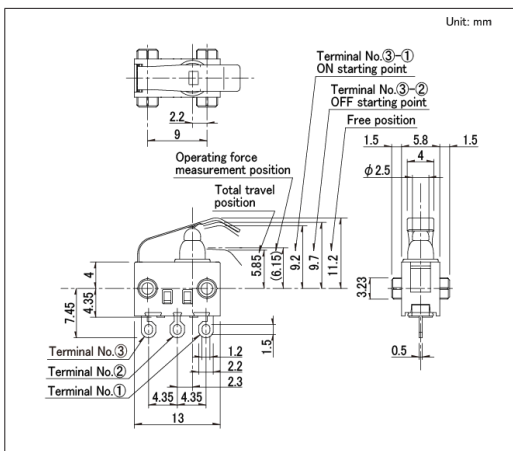


■ 电路图

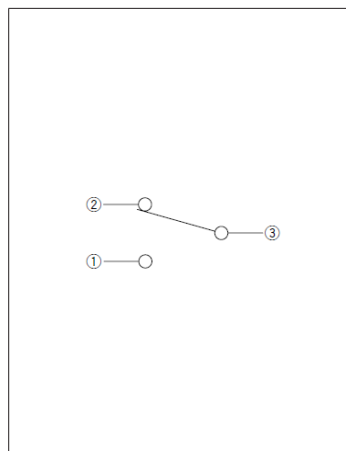


图号27

■ 外形图



■ 电路图



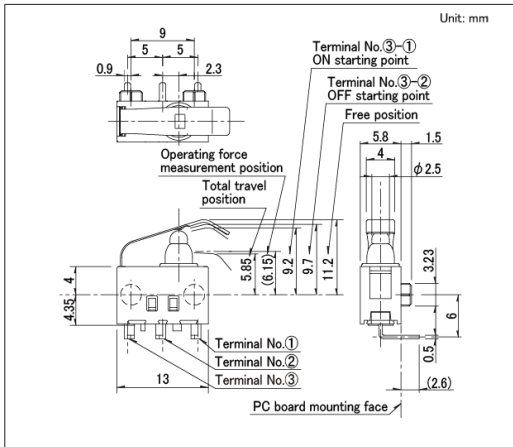
开关

检测开关

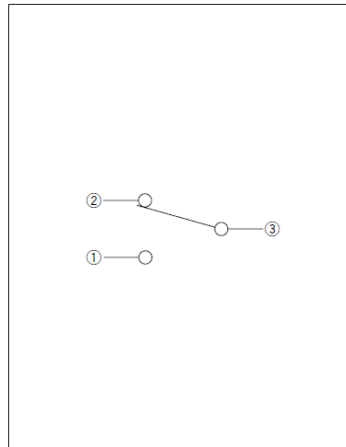
防水型
SPVQ3系列

图号28

■ 外形图

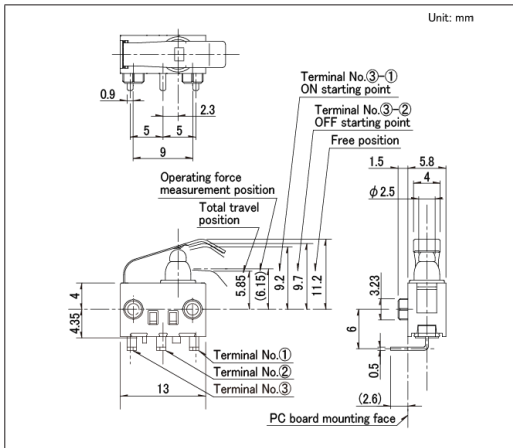


■ 电路图

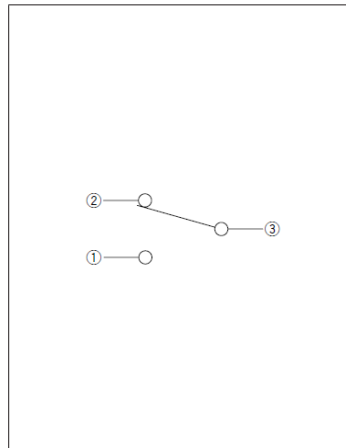


图号29

■ 外形图

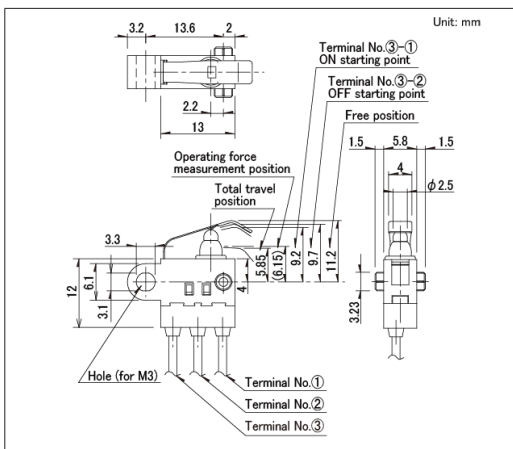


■ 电路图

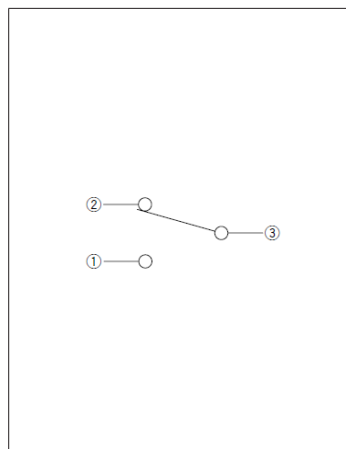


图号30

■ 外形图



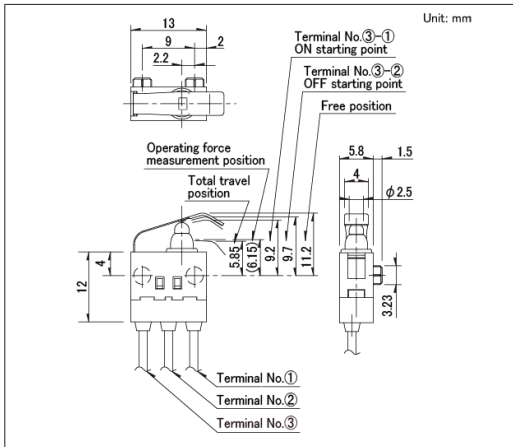
■ 电路图



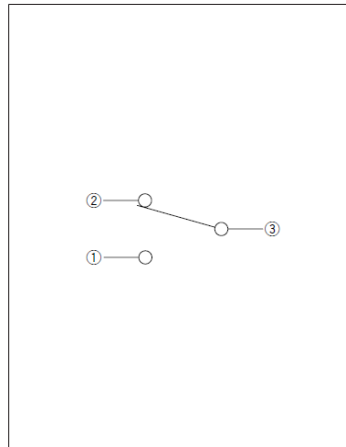
防水型
SPVQ3系列

图号31

■ 外形图

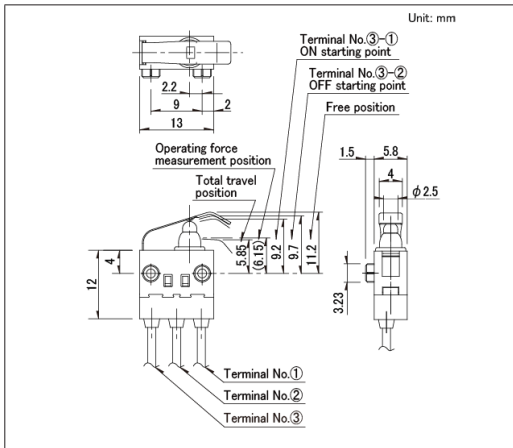


■ 电路图

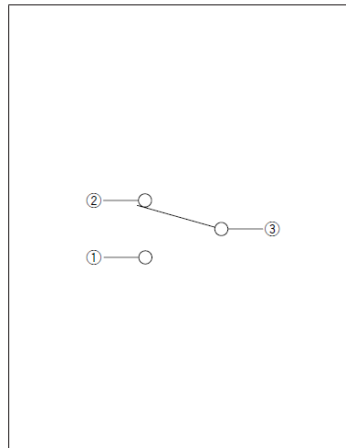


图号32

■ 外形图

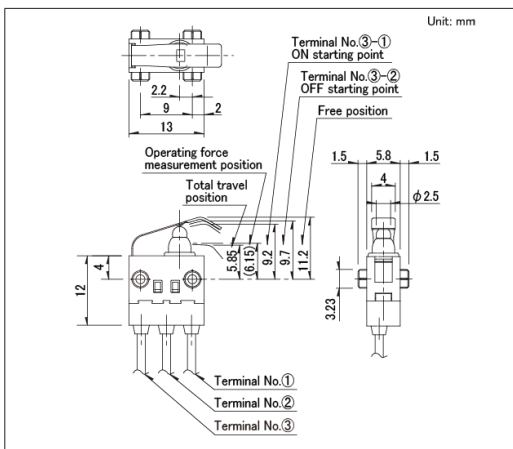


■ 电路图

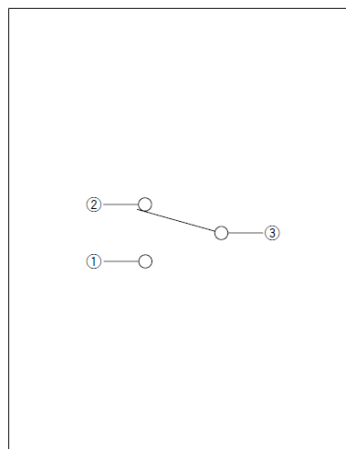


图号33

■ 外形图



■ 电路图



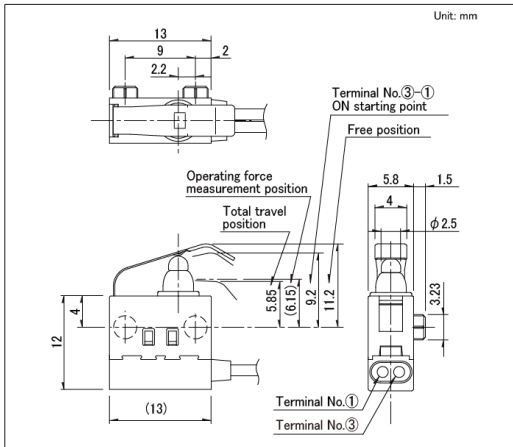
开关

检测开关

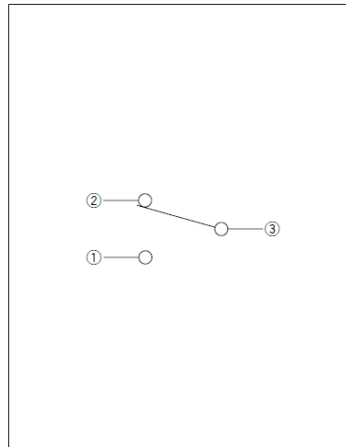
防水型
SPVQ3系列

图号34

■ 外形图

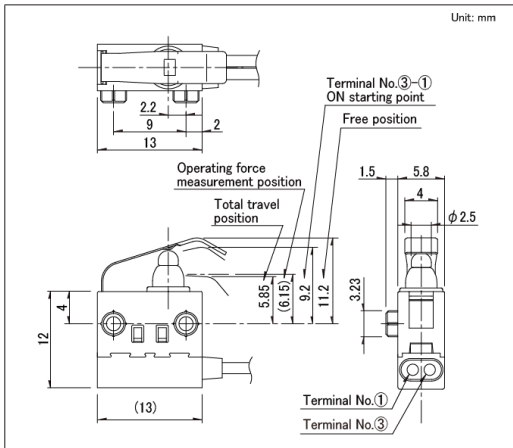


■ 电路图

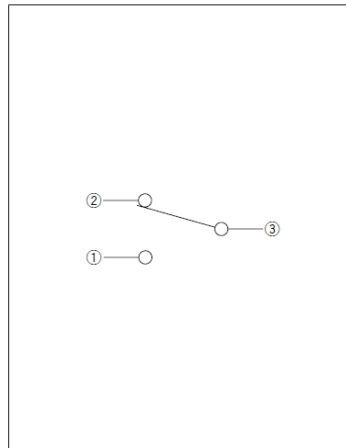


图号35

■ 外形图

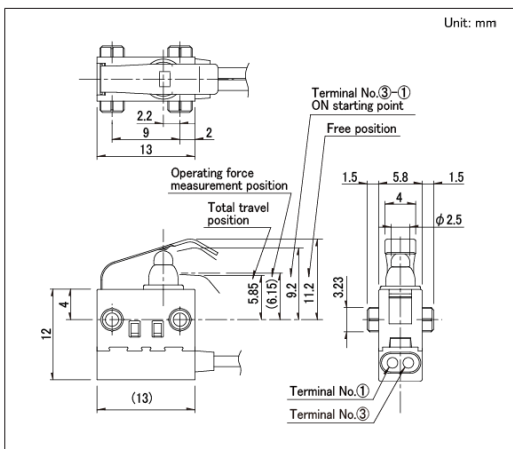


■ 电路图

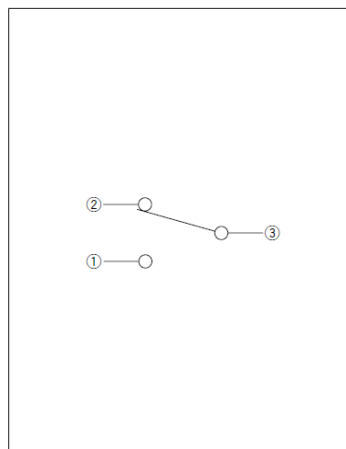


图号36

■ 外形图



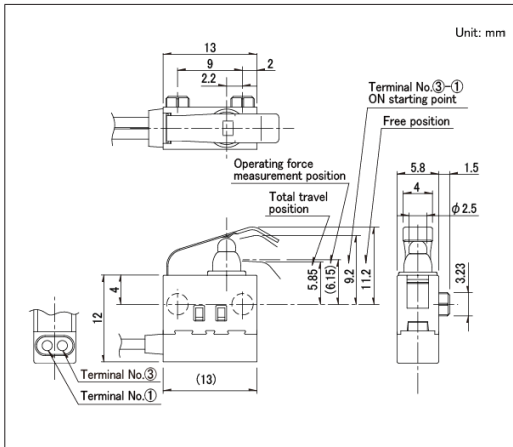
■ 电路图



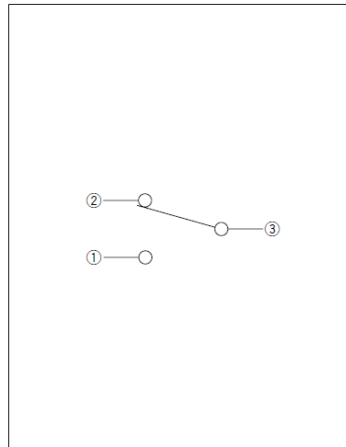
防水型
SPVQ3系列

图号37

■ 外形图

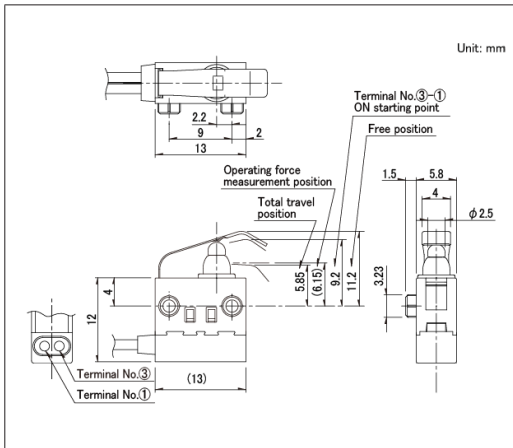


■ 电路图

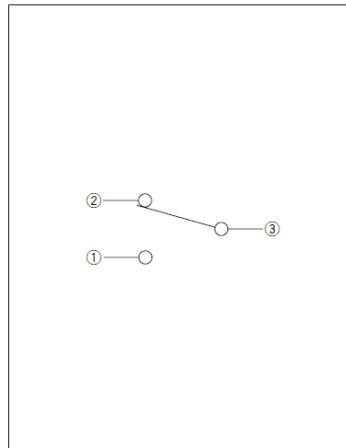


图号38

■ 外形图

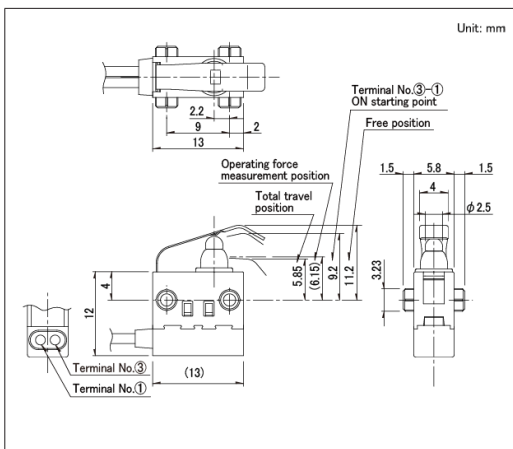


■ 电路图

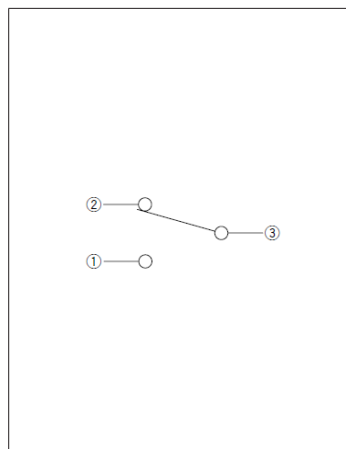


图号39

■ 外形图



■ 电路图



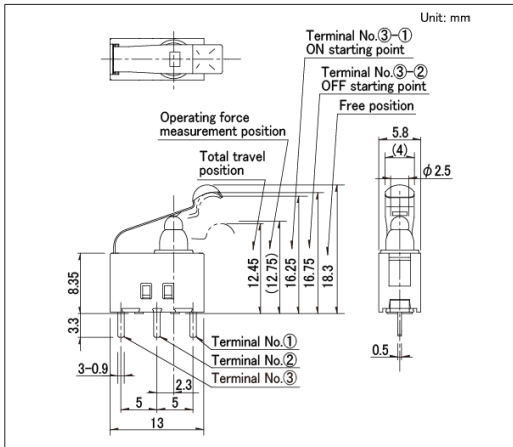
开关

检测开关

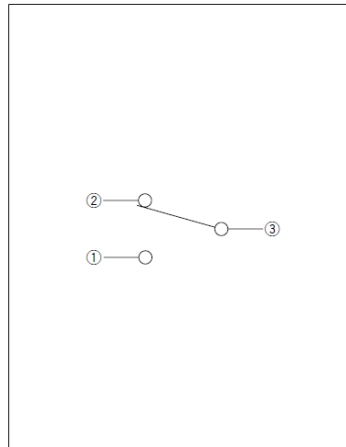
防水型
SPVQ3系列

图号40

■ 外形图

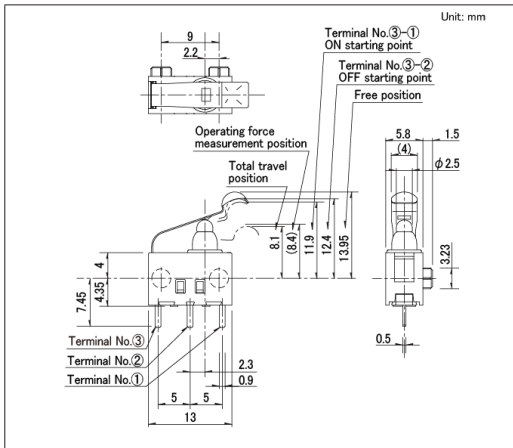


■ 电路图

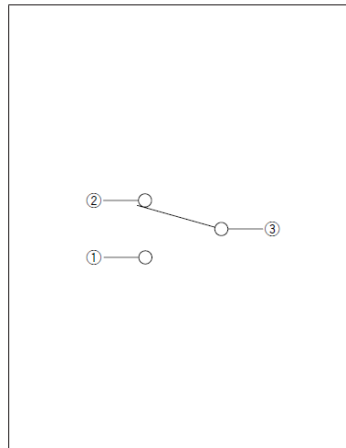


图号41

■ 外形图

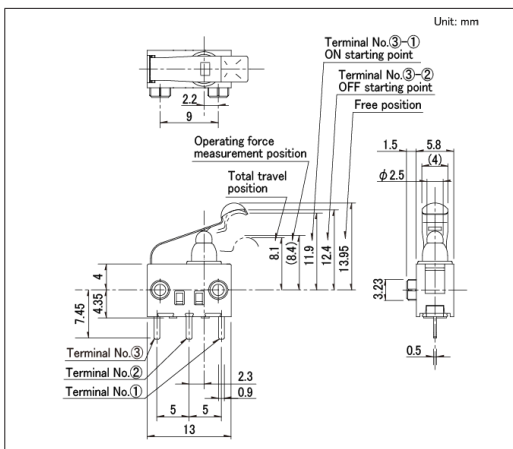


■ 电路图

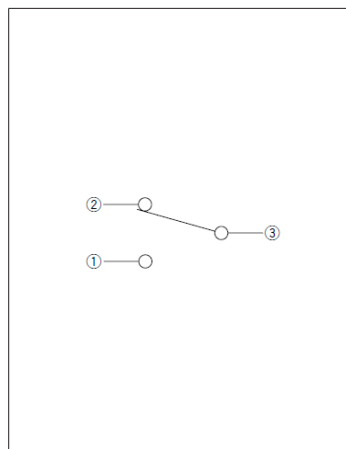


图号42

■ 外形图



■ 电路图



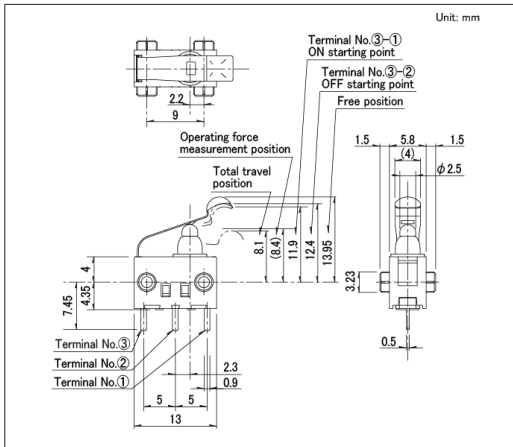
开关

检测开关

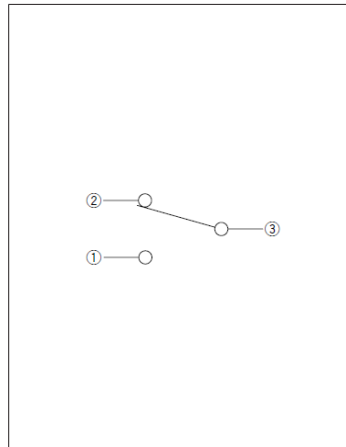
防水型
SPVQ3系列

图号43

■ 外形图

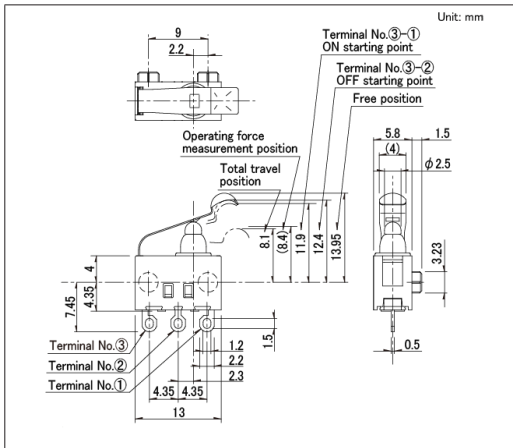


■ 电路图

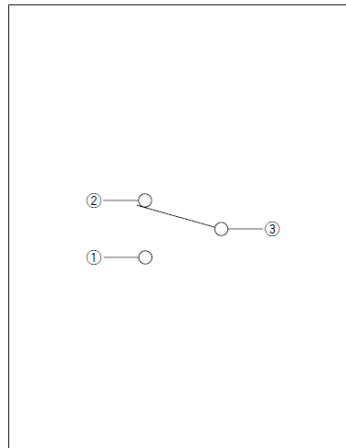


图号44

■ 外形图

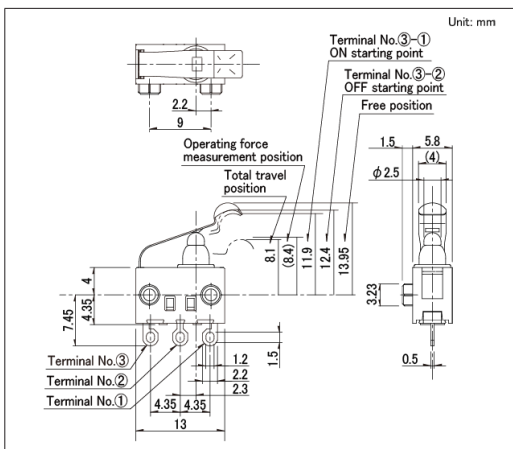


■ 电路图

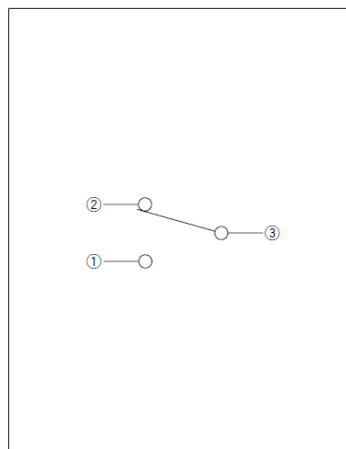


图号45

■ 外形图



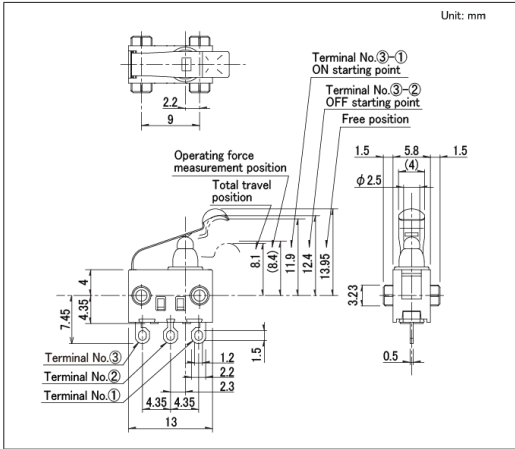
■ 电路图



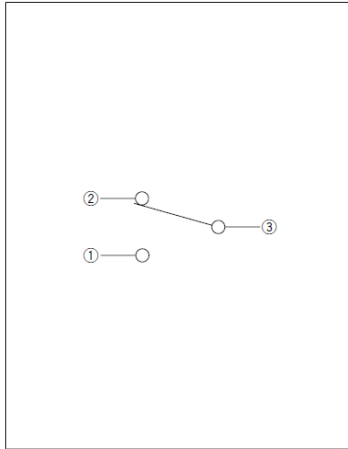
防水型 SPVQ3系列

图号46

■ 外形图

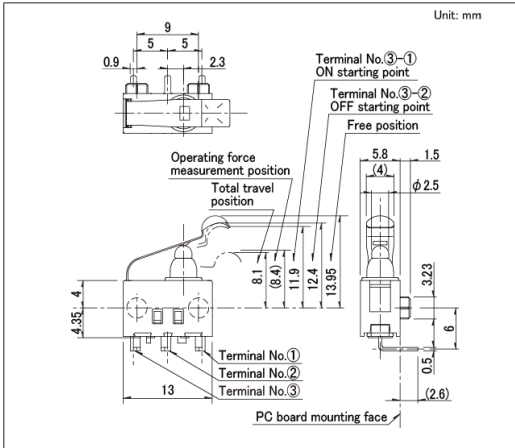


■ 电路图

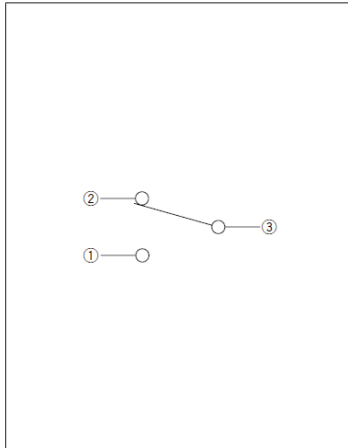


图号47

■ 外形图

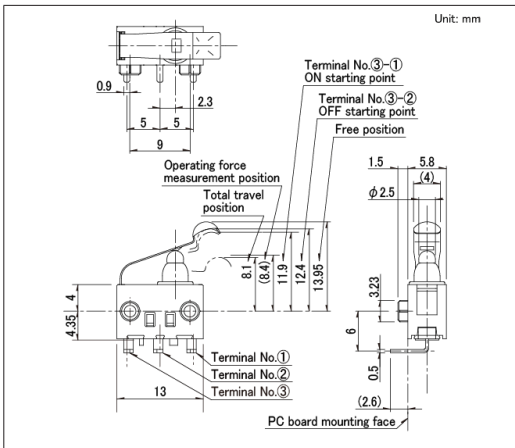


■ 电路图

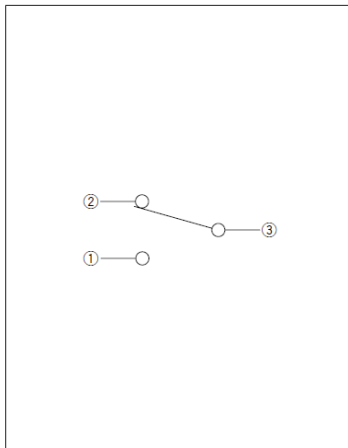


图号48

■ 外形图

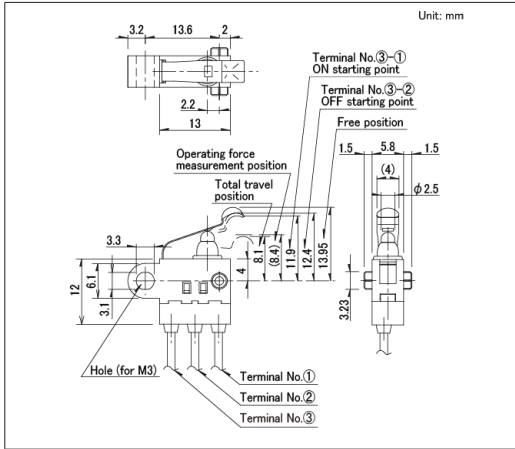


■ 电路图

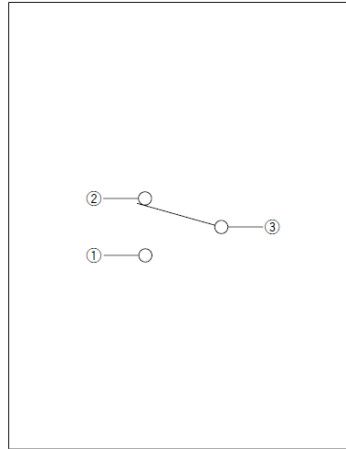


图号49

■ 外形图

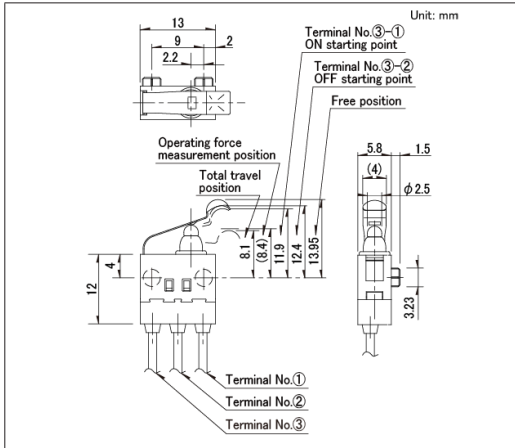


■ 电路图

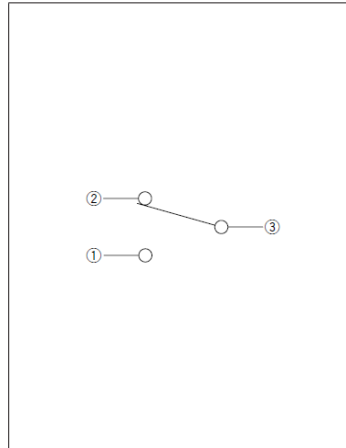


图号50

■ 外形图

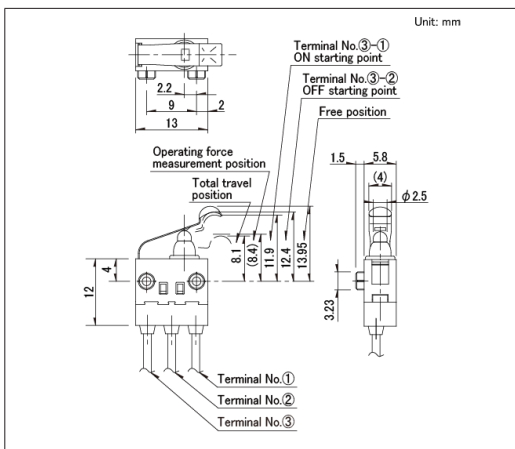


■ 电路图

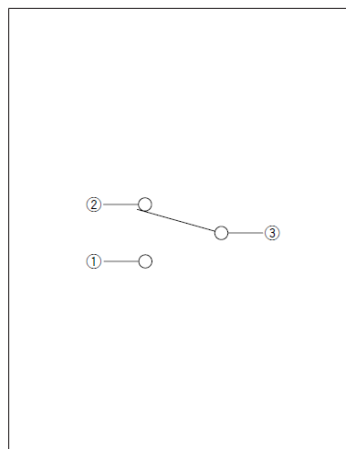


图号51

■ 外形图



■ 电路图



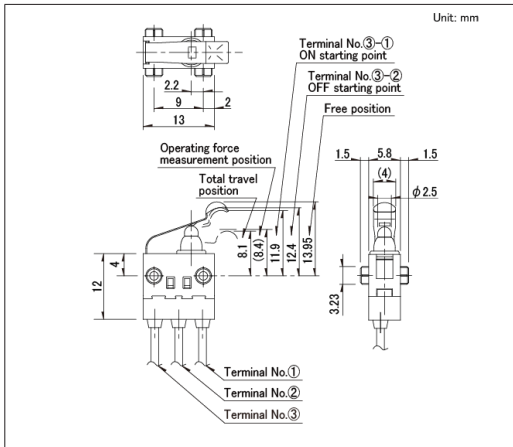
开关

检测开关

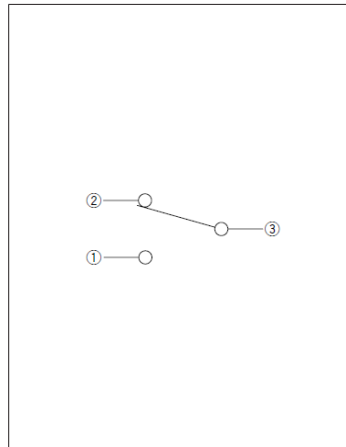
防水型
SPVQ3系列

图号52

■ 外形图

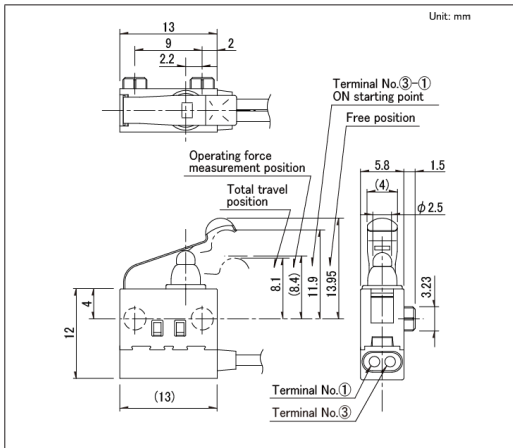


■ 电路图

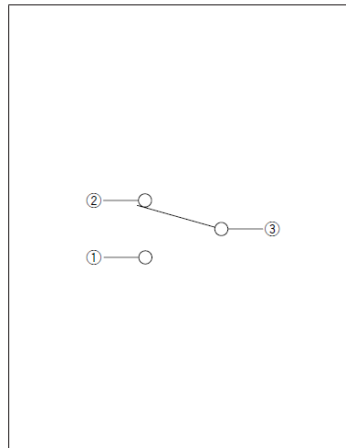


图号53

■ 外形图

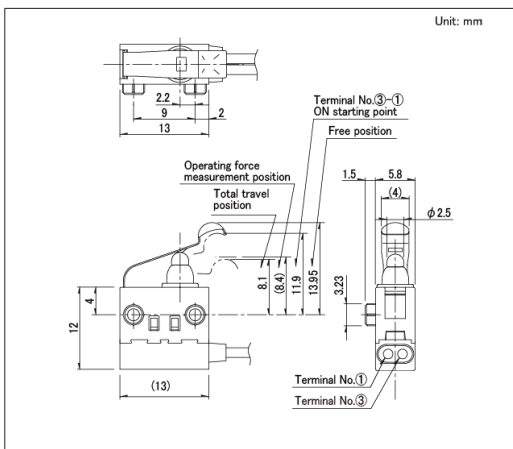


■ 电路图

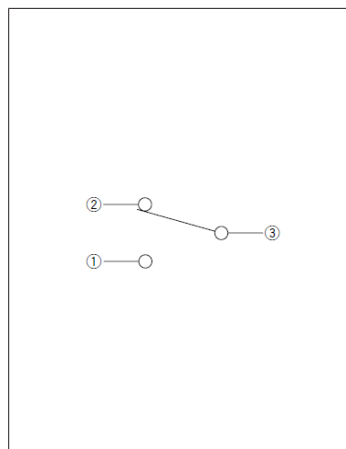


图号54

■ 外形图

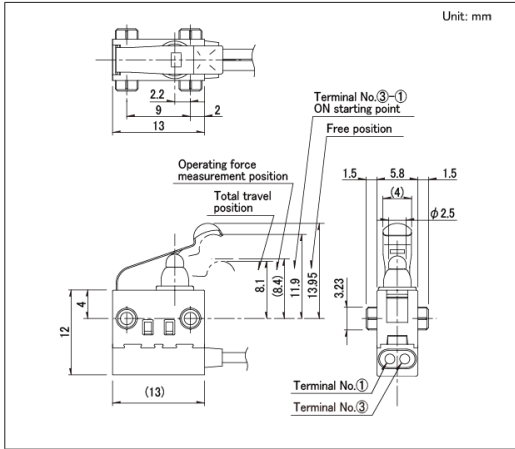


■ 电路图

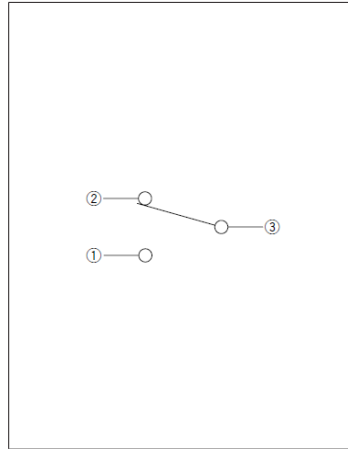


图号55

■ 外形图

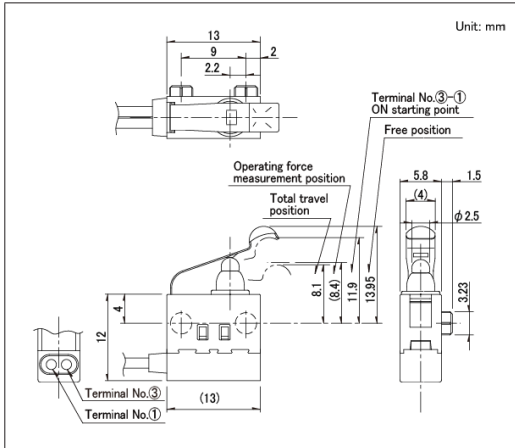


■ 电路图

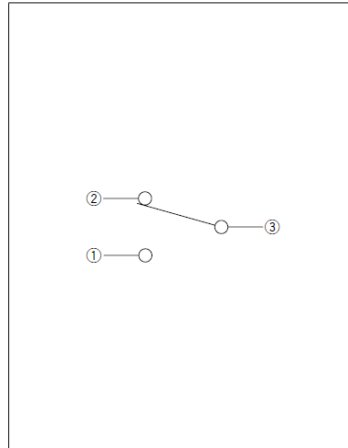


图号56

■ 外形图

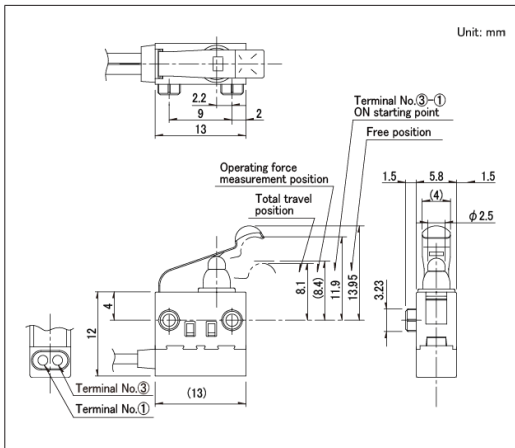


■ 电路图

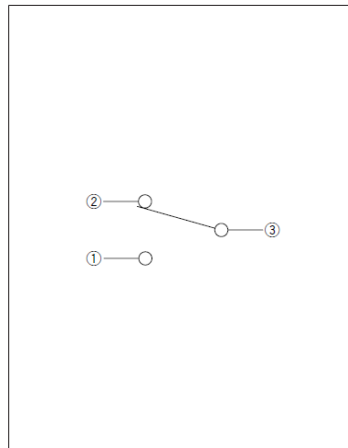


图号57

■ 外形图



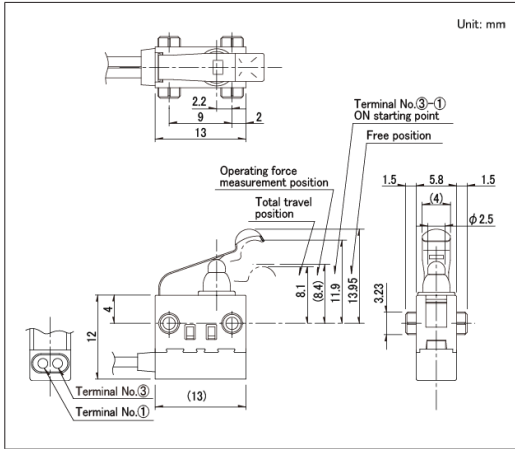
■ 电路图



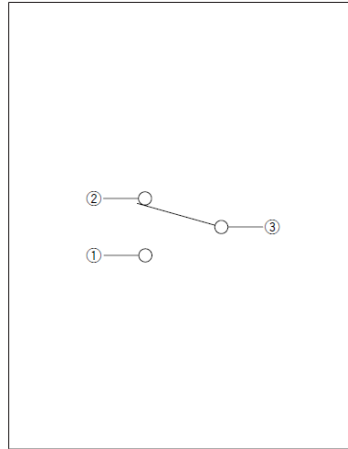
防水型
SPVQ3系列

图号58

■ 外形图



■ 电路图

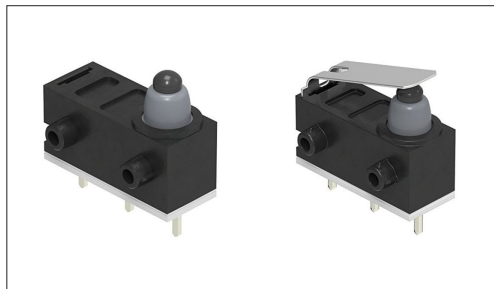


开关

检测开关

防水型 SPVQ6系列

本体尺寸13.3×5.3,高7.0mm的小型类型



汽车用



防水型



防尘型

- 最大额定/最小额定 (电阻负载) : 0.1A 12V DC/50 μ A 5V DC
- 接触电阻 (初期/寿命后) : 500m Ω max./1 Ω max.
- 无负载寿命 : 300,000 cycles
- 负载寿命 (最大额定负载) : 300,000 cycles 1 Ω max.

主要用途 : Energy_Industrial : 机器人 无人机, 工业设备
Home : 白色家电
Automotive : 引擎盖门锁 (侧面/后面/车门/齿轮)

产品一览

产品编号	类型名称	电路数	接点数	动作力	切换时限	操作部形状	端子形状	主机形状	外形尺寸 (W×D×H) (mm)	防水	防尘	汽车用	图号
SPVQ640102		1	2	1±0.5N	Non shorting	Push	For PC board	单侧突起 (右)	5.3×13.3×6.5	●	●	●	1
SPVQ640202		1	2	1±0.5N	Non shorting	Push	For PC board	单侧突起 (左)	5.3×13.3×6.5	●	●	●	2
SPVQ630104		1	2	3N max.	Non shorting	Actuator	For PC board	单侧突起 (右)	5.3×13.3×6.5	●	●	●	3
SPVQ630203		1	2	3N max.	Non shorting	Actuator	For PC board	单侧突起 (左)	5.3×13.3×6.5	●	●	●	4
SPVQ6R	电阻内置型	1	1	3N max.	Non shorting	Actuator	压合/压接(借通型)	无突起 / 左弯	5.3×13.3×6.5	●	●	●	5

注

1. 本产品目录上的产品信息为粗略规格。请在使用前交换正式交付规格。
2. 本产品不能在水中使用(防尘 / 防水性能符合 符合 IP6K7, 但端子部除外)。
3. 请以最小订购单位的N(整数) 倍来订货。
4. 本系列产品也可以用于车载。
的使用温度范围设定虽然比通常的大, 但是请在使用时仔细确认正式的技术规格书。
5. SPVQ6R 压接端子(N.O.)的推荐组装端子形状请查看本公司产品目录。

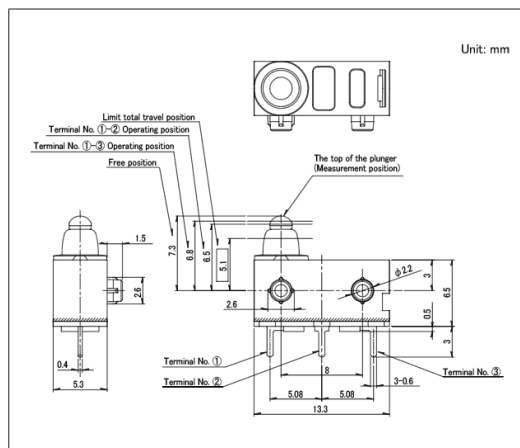
包装规格

托盘

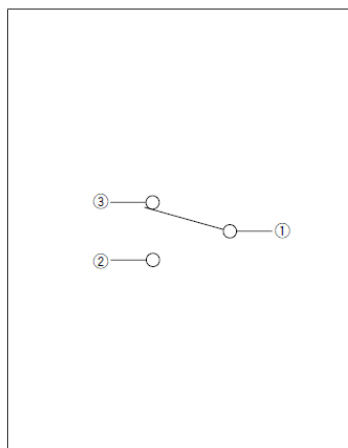
包装数 (pcs.)		出口包装箱尺寸 (mm)
1箱/日本	1箱/出口包装	
1,500	6,000	540×360×270

图号1

外形图



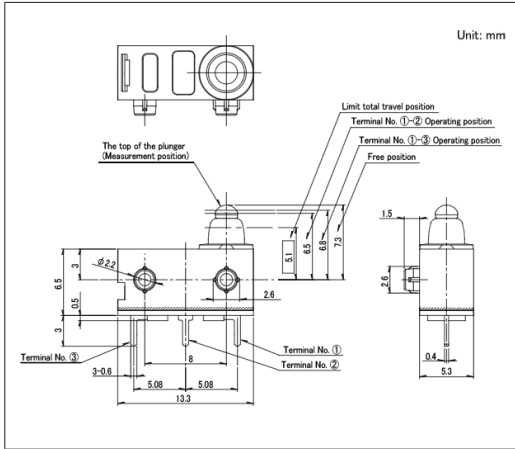
电路图



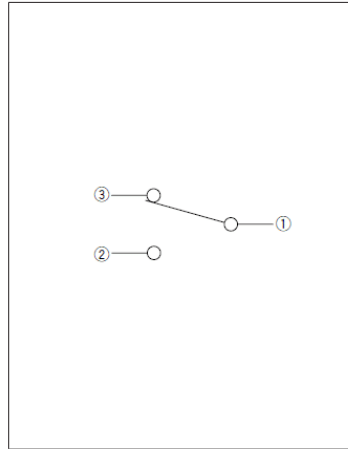
防水型
SPVQ6系列

图号2

■ 外形图

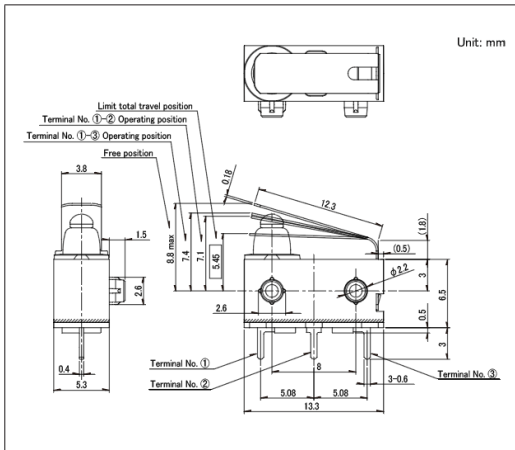


■ 电路图

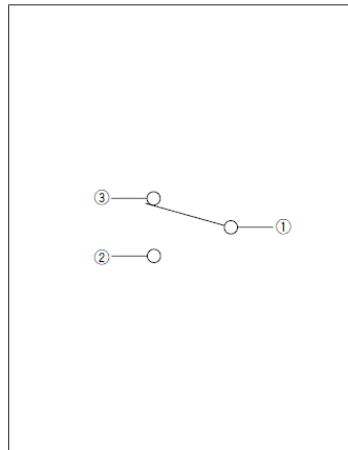


图号3

■ 外形图

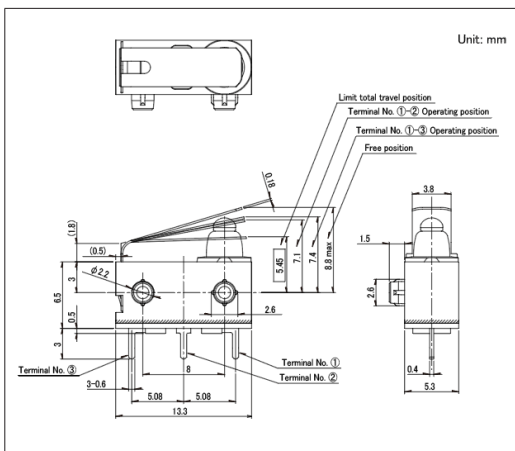


■ 电路图

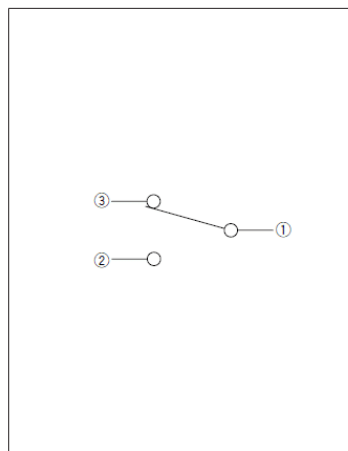


图号4

■ 外形图



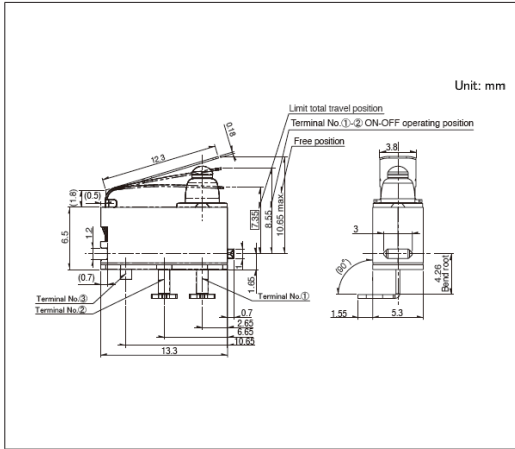
■ 电路图



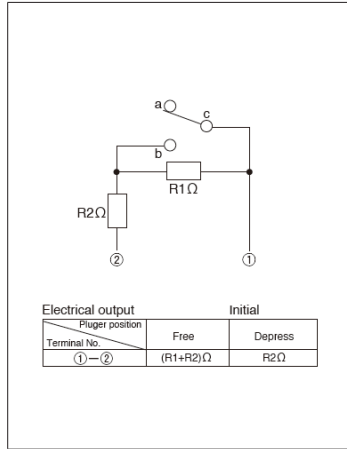
防水型
SPVQ6系列

图号5

■ 外形图



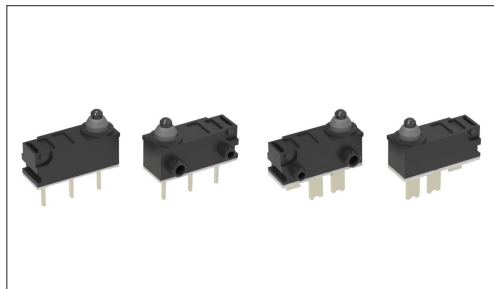
■ 电路图



电阻规格和额定功率, 本公司进行个别对应, 敬请咨询。

防水型 SPVQ7系列

本体高6.7mm,低背式



汽车用



防水型



防尘型

- 最大额定/最小额定 (电阻负载) : 0.1A 12V DC/50 μ A 5V DC
- 接触电阻 (初期/寿命后) : 500m Ω max./1 Ω max.
- 无负载寿命 : 300,000 cycles
- 负载寿命 (最大额定负载) : 300,000 cycles 1 Ω max.

主要用途 : Energy_Industrial : 机器人 无人机, 工业设备
Home : 白色家电
Automotive : 引擎盖门锁 (侧面/后面/车门/齿轮)

■ 产品一览

产品编号	电路数	接点数	动作力	切换时限	操作部形状	端子形状	主机形状	外形尺寸 (W×D×H) (mm)	防水	防尘	汽车用	图号
SPVQ710103	1	2	1 \pm 0.5N	Non shorting	Push	For PC board	单侧突起 (左)	5.4×14.7×6.7	●	●	●	1
SPVQ710203	1	2	1 \pm 0.5N	Non shorting	Push	For PC board	单侧突起 (右)	5.4×14.7×6.7	●	●	●	2
SPVQ710304	1	1	1 \pm 0.5N	Non shorting	Push	For PC board	单侧突起 (左)	5.4×14.7×6.7	●	●	●	3
SPVQ710404	1	1	1 \pm 0.5N	Non shorting	Push	For PC board	单侧突起 (右)	5.4×14.7×6.7	●	●	●	4
SPVQ740303	1	1	1 \pm 0.5N	Non shorting	Push	For Lead	单侧突起 (左)	5.4×14.7×6.7	●	●	●	5
SPVQ740403	1	1	1 \pm 0.5N	Non shorting	Push	For Lead	单侧突起 (右)	5.4×14.7×6.7	●	●	●	6
SPVQ740103	1	2	1 \pm 0.5N	Non shorting	Push	For Lead	单侧突起 (左)	5.4×14.7×6.7	●	●	●	7
SPVQ740203	1	2	1 \pm 0.5N	Non shorting	Push	For Lead	单侧突起 (右)	5.4×14.7×6.7	●	●	●	8

⚠ 注

1. 本产品目录上的产品信息为粗略规格。请在使用前交换正式交付规格。
2. 本产品不能在水中使用(防尘 / 防水性能符合 符合 IP6K7, 但端子部除外)。
3. 请以最小订购单位的N(整数) 倍来订货。
4. 本系列产品也可以用于车载。
的使用温度范围设定虽然比通常的大, 但是请在使用时仔细确认正式的技术规格书。

■ 包装规格

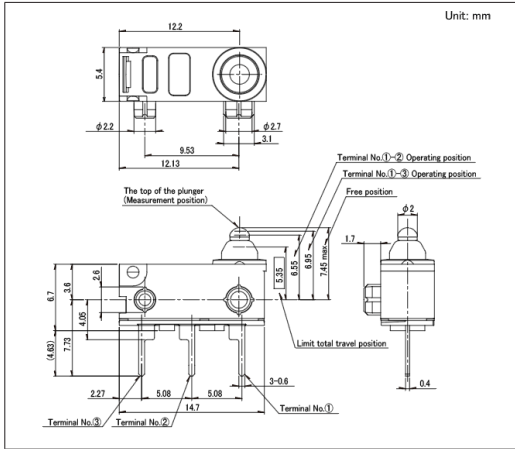
托盘

包装数 (pcs.)		出口包装箱尺寸 (mm)
1箱/日本	1箱/出口包装	
1,350	5,400	540 x 360 x 270

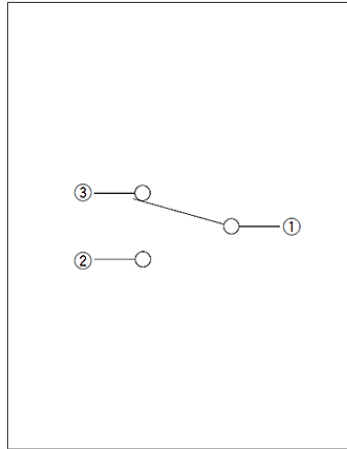
防水型 SPVQ7系列

图号1

■ 外形图

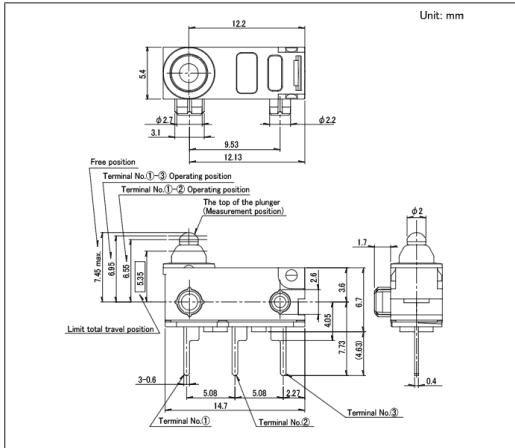


■ 电路图

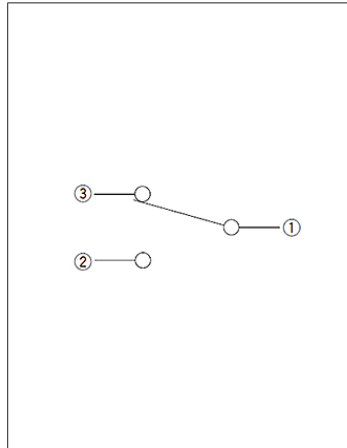


图号2

■ 外形图

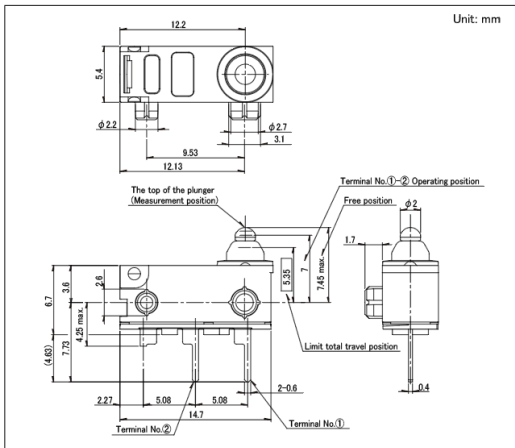


■ 电路图

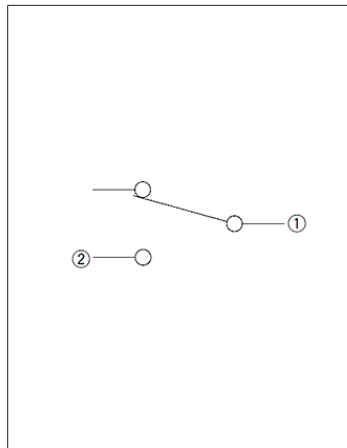


图号3

■ 外形图



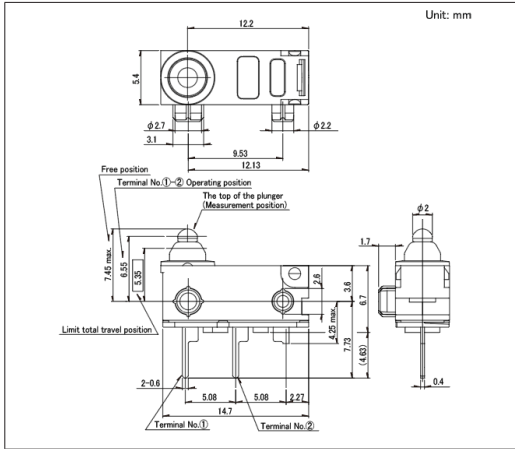
■ 电路图



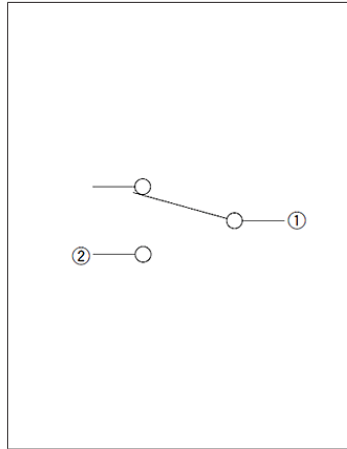
防水型
SPVQ7系列

图号4

■ 外形图

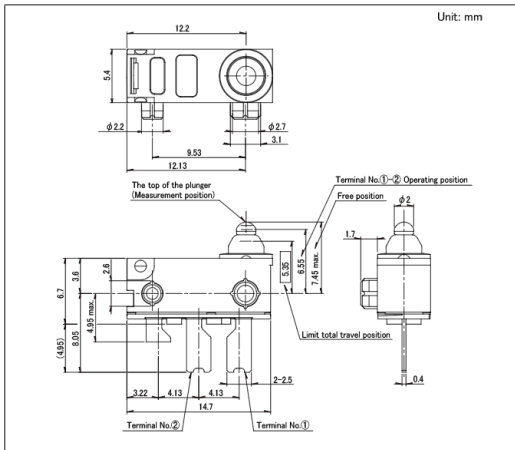


■ 电路图

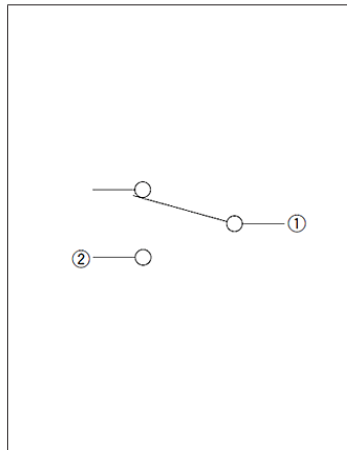


图号5

■ 外形图

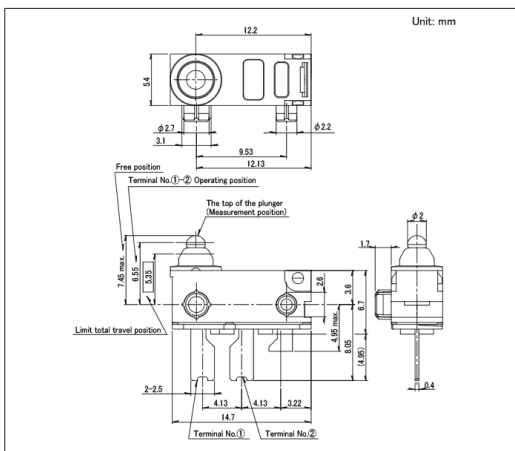


■ 电路图

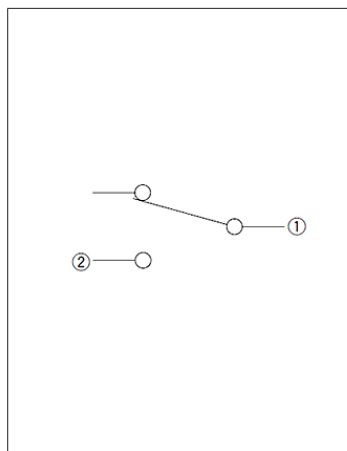


图号6

■ 外形图



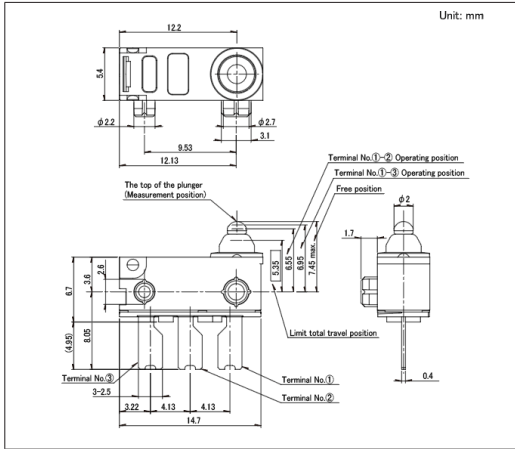
■ 电路图



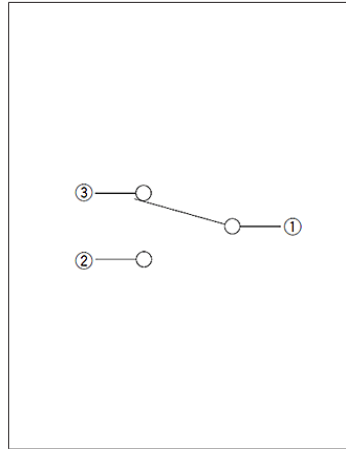
防水型
SPVQ7系列

图号7

■ 外形图

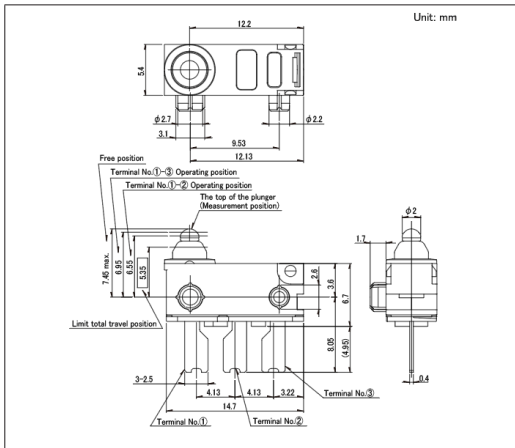


■ 电路图

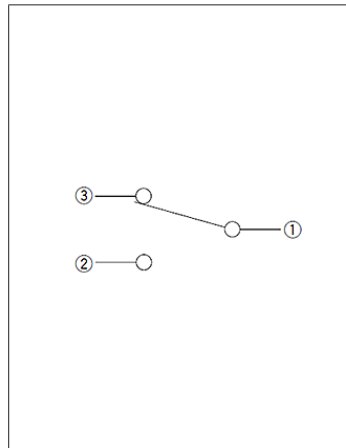


图号8

■ 外形图



■ 电路图



防水型 SPVQ8系列

具备丰富的产品种类, 本体尺寸8.3×5.3×7.0mm, 为业界最小尺寸



汽车用



防水型



防尘型

- 最大额定/最小额定 (电阻负载) : 0.1A 16V DC/50 μ A 5V DC
- 接触电阻 (初期/寿命后) : 500m Ω max./1 Ω max.
- 无负载寿命 : 300,000 cycles
- 负载寿命 (最大额定负载) : 300,000 cycles 1 Ω max.

主要用途 : Energy_Industrial : 机器人 无人机, 工业设备
Home : 白色家电
Automotive : 引擎盖门锁 (侧面/后面/车门/齿轮)

产品一览

产品编号	类型名称	电路数	接点数	动作力	端子形状	电路	主机形状	外形尺寸 (W×D×H) (mm)	防水	防尘	汽车用	图号
SPVQ810102	标准型	1	1	1±0.5N	For PC board	N/O	双突起	5.3×8.3×6.5	●	●	●	1
SPVQ810302		1	1	1±0.5N	角端子	N/O	单侧突起	5.3×8.3×6.5	●	●	●	2
SPVQ810402		1	1	1±0.5N	角端子	N/O	Without boss	5.3×8.3×6.5	●	●	●	3
SPVQ810502		1	1	1±0.5N	For PC board	N/O	Without boss	5.3×8.3×6.5	●	●	●	4
SPVQ810602		1	1	1±0.5N	For PC board	N/O	单侧突起	5.3×8.3×6.5	●	●	●	5
SPVQ810704		1	1	1±0.5N	For Lead	N/O	单侧突起	5.3×8.3×6.5	●	●	●	6
SPVQ810802		1	1	1±0.5N	For Lead	N/O	双突起	5.3×8.3×6.5	●	●	●	7
SPVQ811006		1	1	1±0.5N	压入 (标准型)	N/O	单侧突起	5.3×8.3×6.5	●	●	●	8
SPVQ820102		1	1	1±0.5N	For PC board	N/C	双突起	5.3×8.3×6.5	●	●	●	9
SPVQ820302		1	1	1±0.5N	角端子	N/C	单侧突起	5.3×8.3×6.5	●	●	●	10
SPVQ820402		1	1	1±0.5N	角端子	N/C	无突起	5.3×8.3×6.5	●	●	●	11
SPVQ820502		1	1	1±0.5N	For PC board	N/C	无突起	5.3×8.3×6.5	●	●	●	12
SPVQ820602		1	1	1±0.5N	For PC board	N/C	单侧突起	5.3×8.3×6.5	●	●	●	13
SPVQ820705		1	1	1±0.5N	For Lead	N/C	单侧突起	5.3×8.3×6.5	●	●	●	14
SPVQ820802		1	1	1±0.5N	For Lead	N/C	双突起	5.3×8.3×6.5	●	●	●	15
SPVQ821006		1	1	1±0.5N	压入 (标准型)	N/C	单侧突起	5.3×8.3×6.5	●	●	●	16
SPVQ850101		1	1	1±0.5N	带金属丝 (下部露出)	N/O	单侧突起	5.3×8.3×6.5	●	●	●	17
SPVQ850201		1	1	1±0.5N	带金属丝 (下部露出)	N/O	双突起	5.3×8.3×6.5	●	●	●	18
SPVQ850301		1	1	1±0.5N	带金属丝 (左侧露出)	N/O	单侧突起	5.3×8.3×6.5	●	●	●	19
SPVQ850501		1	1	1±0.5N	带金属丝 (侧露出)	N/O	双突起	5.3×8.3×6.5	●	●	●	20
SPVQ860101		1	1	1±0.5N	带金属丝 (下部露出)	N/C	单侧突起	5.3×8.3×6.5	●	●	●	21
SPVQ860200		1	1	1±0.5N	带金属丝 (下部露出)	N/C	双突起	5.3×8.3×6.5	●	●	●	22
SPVQ860301		1	1	1±0.5N	带金属丝 (左侧露出)	N/C	单侧突起	5.3×8.3×6.5	●	●	●	23
SPVQ860500		1	1	1±0.5N	带金属丝 (侧露出)	N/C	双突起	5.3×8.3×6.5	●	●	●	24
SPVQ811502		1	1	1±0.5N	压入 (短型)	N/O	单侧突起	5.3×8.3×6.5	●	●	●	25

防水型
SPVQ8系列

产品编号	类型名称	电路数	接点数	动作力	端子形状	电路	主机形状	外形尺寸 (W×D×H) (mm)	防水	防尘	汽车用	图号
SPVQ821500	标准型	1	1	1±0.5N	压入 (短型)	N/C	单侧突起	5.3×8.3×6.5	●	●	●	26
SPVQ812600		1	1	3N max.	For Lead	N/O	单侧突起 (右)	5.3×8.3×6.5	●	●	●	27
SPVQ812400		1	1	3N max.	压入 (标准型)	N/O	单侧突起 (右)	5.3×8.3×6.5	●	●	●	28
SPVQ812200		1	1	3N max.	压入 (短型)	N/O	单侧突起 (右)	5.3×8.3×6.5	●	●	●	29
SPVQ812700		1	1	3N max.	For Lead	N/O	单侧突起 (左)	5.3×8.3×6.5	●	●	●	30
SPVQ812500		1	1	3N max.	压入 (标准型)	N/O	单侧突起 (左)	5.3×8.3×6.5	●	●	●	31
SPVQ812300		1	1	3N max.	压入 (短型)	N/O	单侧突起 (左)	5.3×8.3×6.5	●	●	●	32
SPVQ822500		1	1	3N max.	For Lead	N/C	单侧突起 (右)	5.3×8.3×6.5	●	●	●	33
SPVQ822300		1	1	3N max.	压入 (标准型)	N/C	单侧突起 (右)	5.3×8.3×6.5	●	●	●	34
SPVQ822100		1	1	3N max.	压入 (短型)	N/C	单侧突起 (右)	5.3×8.3×6.5	●	●	●	35
SPVQ822600		1	1	3N max.	For Lead	N/C	单侧突起 (左)	5.3×8.3×6.5	●	●	●	36
SPVQ822400		1	1	3N max.	压入 (标准型)	N/C	单侧突起 (左)	5.3×8.3×6.5	●	●	●	37
SPVQ822200		1	1	3N max.	压入 (短型)	N/C	单侧突起 (左)	5.3×8.3×6.5	●	●	●	38
SPVQ830102		长寿命型	1	1	1±0.5N	For PC board	N/O	双突起	5.3×8.3×6.5	●	●	●
SPVQ830302	1		1	1±0.5N	角端子	N/O	单侧突起	5.3×8.3×6.5	●	●	●	40
SPVQ830402	1		1	1±0.5N	角端子	N/O	无突起	5.3×8.3×6.5	●	●	●	41
SPVQ830502	1		1	1±0.5N	For PC board	N/O	无突起	5.3×8.3×6.5	●	●	●	42
SPVQ830602	1		1	1±0.5N	For PC board	N/O	单侧突起	5.3×8.3×6.5	●	●	●	43
SPVQ830702	1		1	1±0.5N	For Lead	N/O	单侧突起	5.3×8.3×6.5	●	●	●	44
SPVQ830802	1		1	1±0.5N	For Lead	N/O	双突起	5.3×8.3×6.5	●	●	●	45
SPVQ831002	1		1	1±0.5N	压入 (标准型)	N/O	单侧突起	5.3×8.3×6.5	●	●	●	46
SPVQ8R02	标准型 电阻内置型	1	1	1±0.5N	For PC board	—	单侧突起	5.3×8.3×6.5	●	●	●	47
SPVQ8R06		1	1	1±0.5N	压入 (标准型)	—	单侧突起	5.3×8.3×6.5	●	●	●	48
SPVQ8R01		1	1	1±0.5N	压入 (短型)	—	单侧突起	5.3×8.3×6.5	●	●	●	49

 注

1. 本产品目录上的产品信息为粗略规格。请在使用前交换正式交付规格。
2. 导线长度, 颜色未指定时, 长度: 250mm, 颜色: 设定成红黑中任意一种。
3. 带电线 (横拖线) 的型号请务必指定回路 (N.O 或 N.C)。如未指定, 视为 N.O 回路。
4. 本产品不能在水中使用 (防尘 / 防水性能符合符合 IP6K7, 但端子部除外)。
5. 请以最小订购单位的N(整数) 倍来订货。
6. 本系列产品也可以用于车载。
的使用温度范围设定虽然比通常的大, 但是请在使用时仔细确认正式的技术规格书。

开关

检测开关

防水型
SPVQ8系列

■ 包装规格

托盘

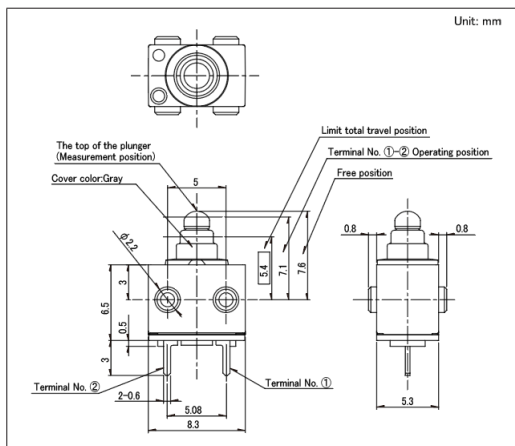
产品编号	包装数 (pcs.)		出口包装箱尺寸 (mm)
	1箱/日本	1箱/出口包装	
SPVQ810102 SPVQ810302 SPVQ810402 SPVQ810502 SPVQ810602 SPVQ810704 SPVQ810802 SPVQ811006 SPVQ820102 SPVQ820302 SPVQ820402 SPVQ820502 SPVQ820602 SPVQ820705 SPVQ820802 SPVQ821006 SPVQ811502 SPVQ821500 SPVQ830102 SPVQ830302 SPVQ830402 SPVQ830502 SPVQ830602 SPVQ830702 SPVQ830802 SPVQ831002 SPVQ8R02 SPVQ8R06 SPVQ8R01	1,755	7,020	540 x 360 x 270
SPVQ812600 SPVQ812400 SPVQ812200 SPVQ812700 SPVQ812500 SPVQ812300 SPVQ822500 SPVQ822300 SPVQ822100 SPVQ822600 SPVQ822400 SPVQ822200	1,080	4,320	540 x 360 x 270

散装

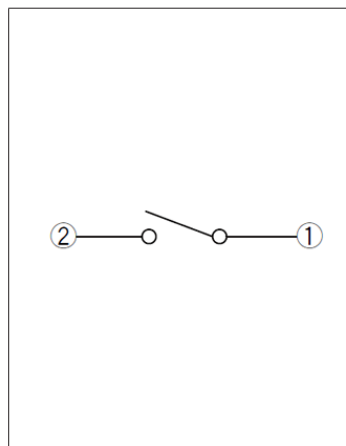
产品编号	包装数 (pcs.)		出口包装箱尺寸 (mm)
	1箱/日本	1箱/出口包装	
SPVQ850101 SPVQ850201 SPVQ850301 SPVQ850501 SPVQ860101 SPVQ860200 SPVQ860301 SPVQ860500	400	1,600	555 x 375 x 223

图号1

■ 外形图



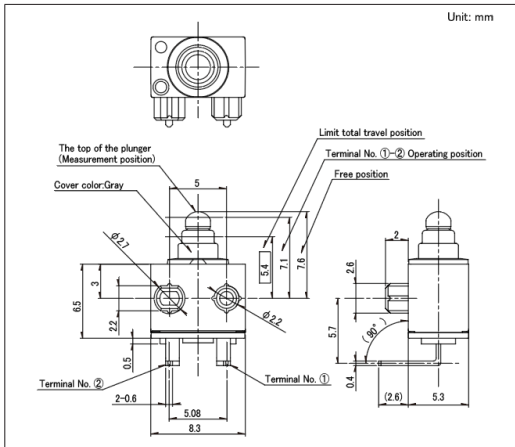
■ 电路图



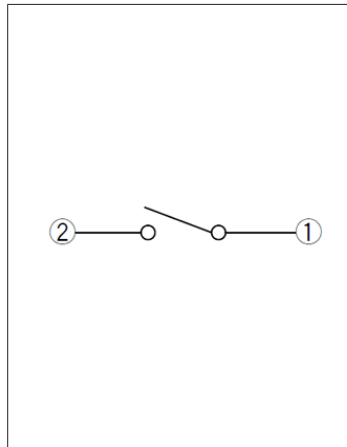
防水型
SPVQ8系列

图号2

■ 外形图

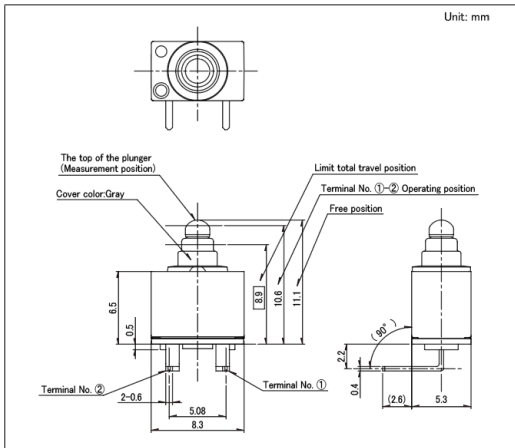


■ 电路图

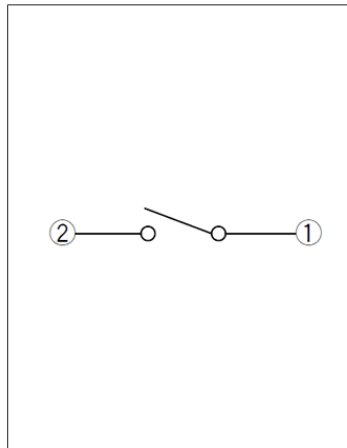


图号3

■ 外形图

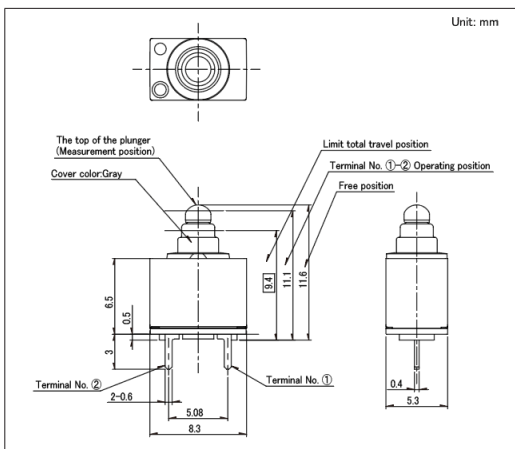


■ 电路图

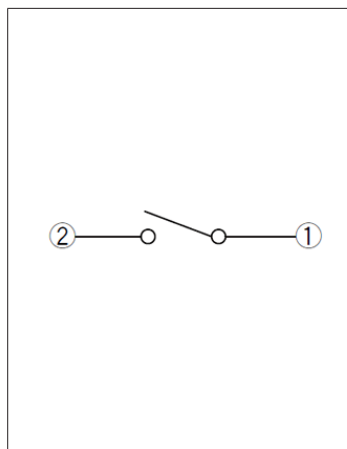


图号4

■ 外形图



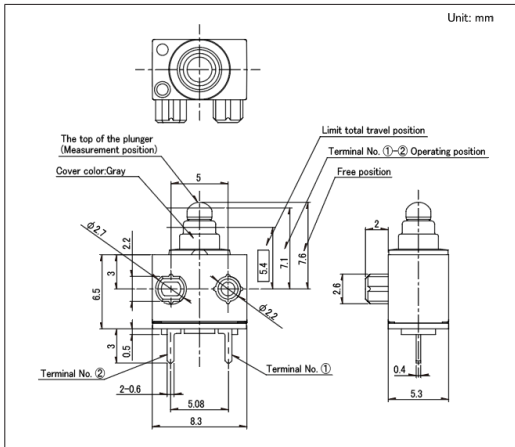
■ 电路图



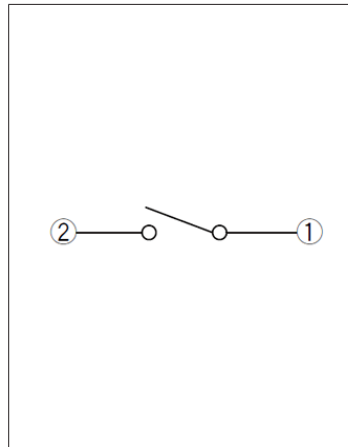
防水型
SPVQ8系列

图号5

■ 外形图

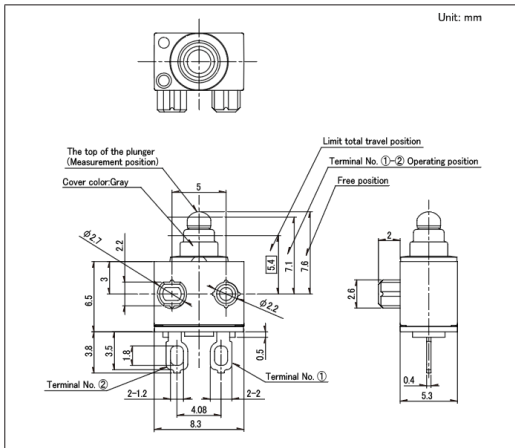


■ 电路图

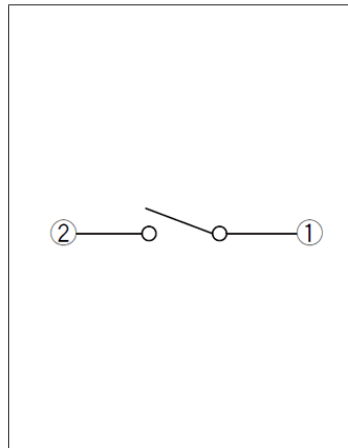


图号6

■ 外形图

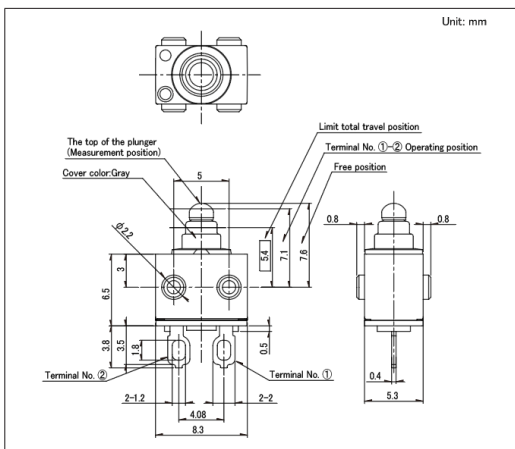


■ 电路图

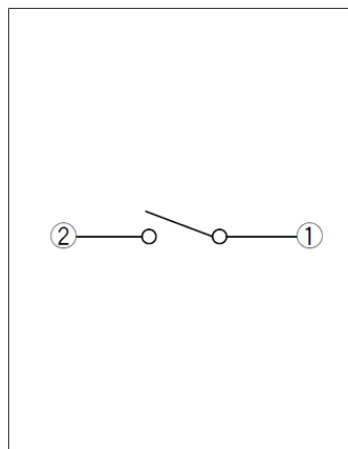


图号7

■ 外形图



■ 电路图



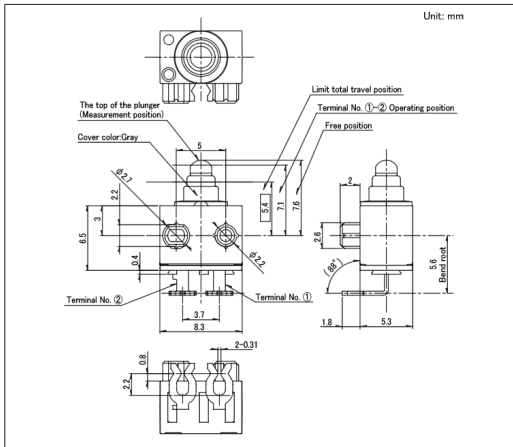
开关

检测开关

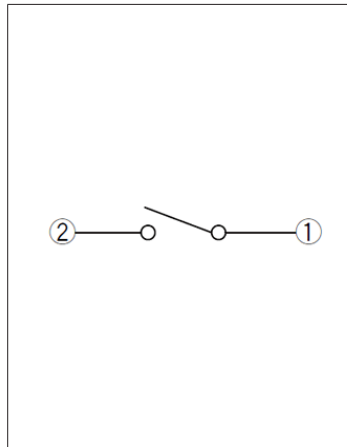
防水型
SPVQ8系列

图号8

■ 外形图

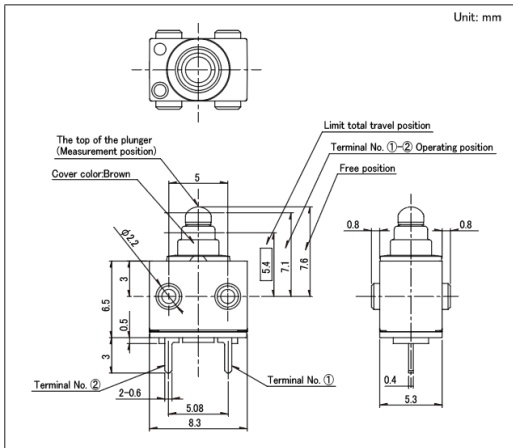


■ 电路图

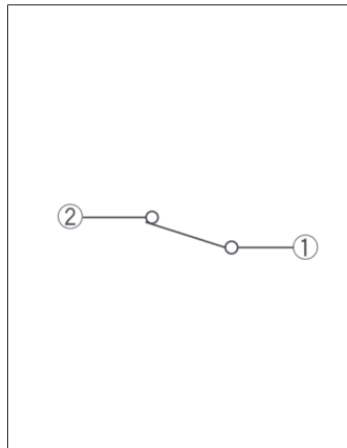


图号9

■ 外形图

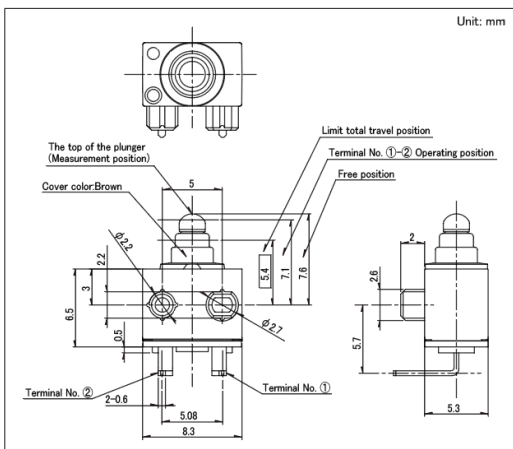


■ 电路图

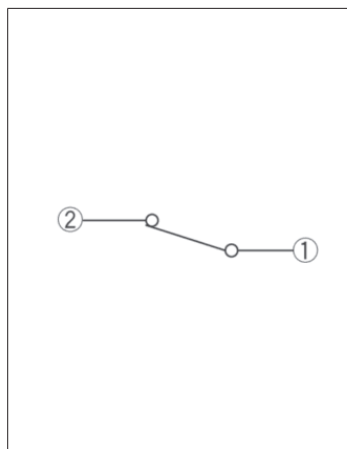


图号10

■ 外形图



■ 电路图



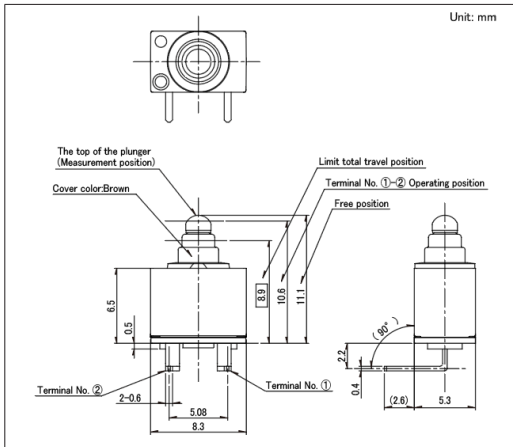
开关

检测开关

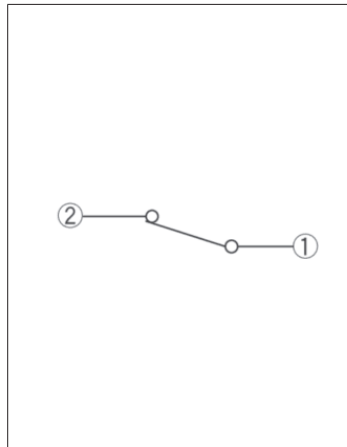
防水型
SPVQ8系列

图号11

■ 外形图

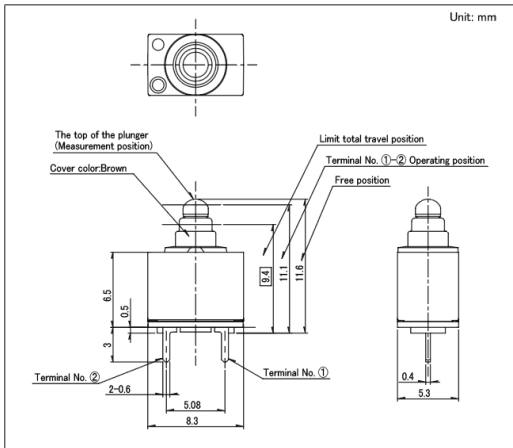


■ 电路图

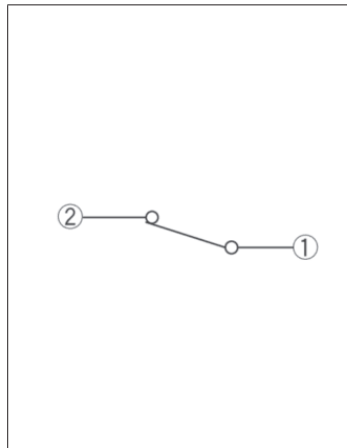


图号12

■ 外形图

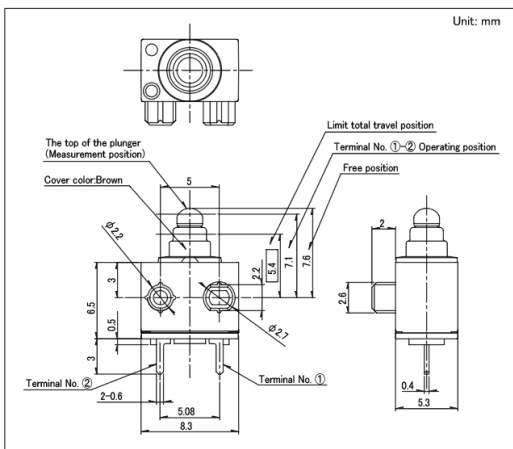


■ 电路图

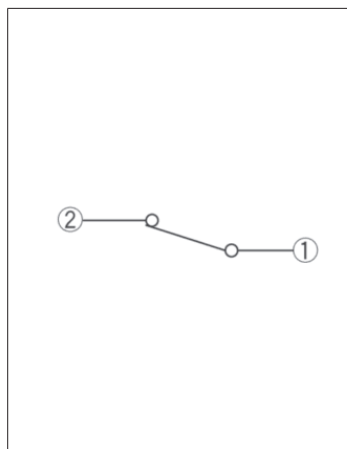


图号13

■ 外形图



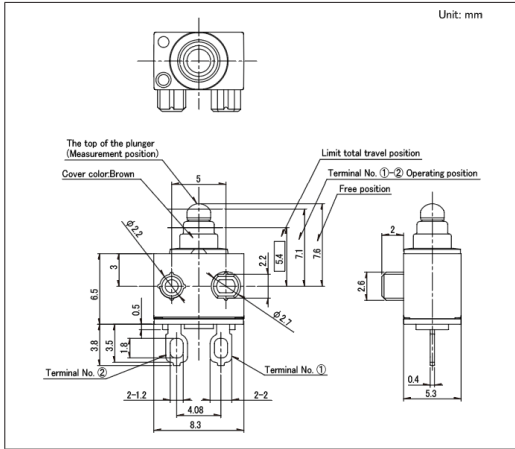
■ 电路图



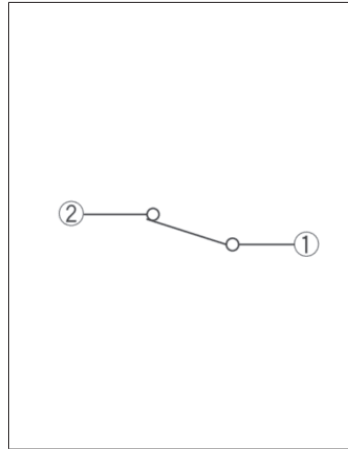
防水型
SPVQ8系列

图号14

■ 外形图

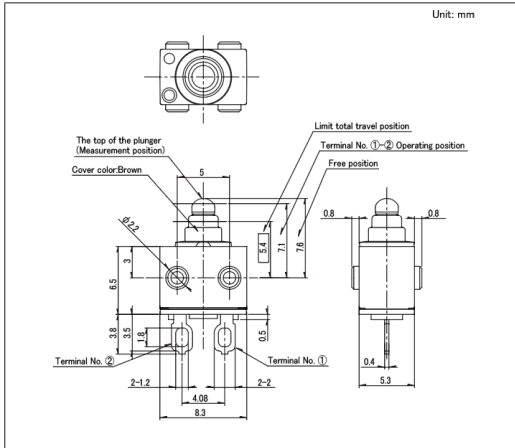


■ 电路图

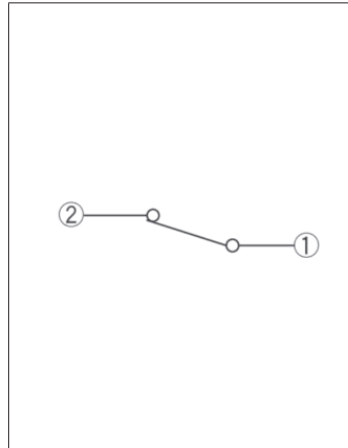


图号15

■ 外形图

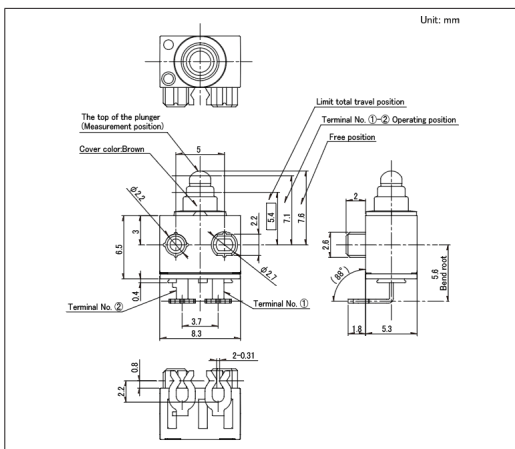


■ 电路图

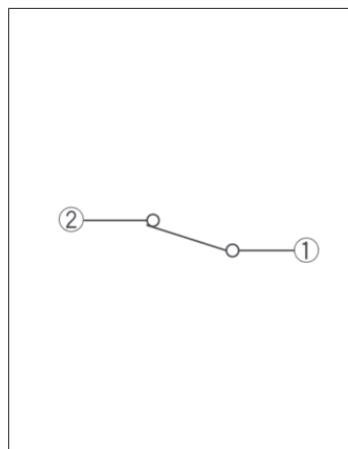


图号16

■ 外形图



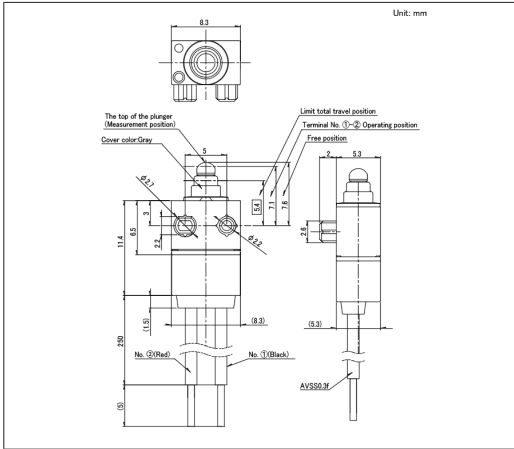
■ 电路图



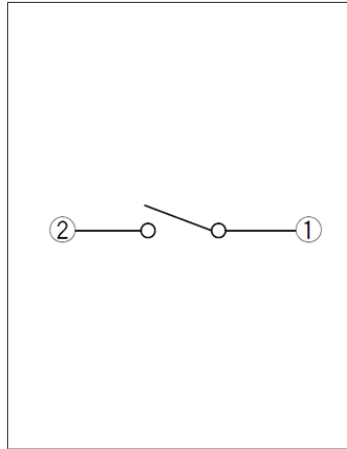
防水型
SPVQ8系列

图号17

■ 外形图

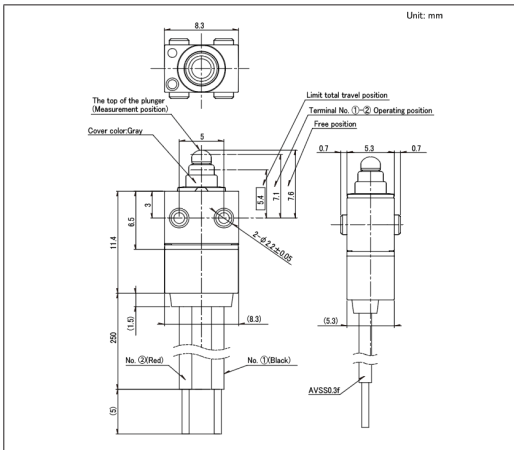


■ 电路图

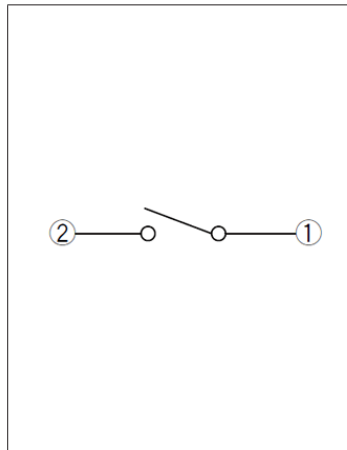


图号18

■ 外形图

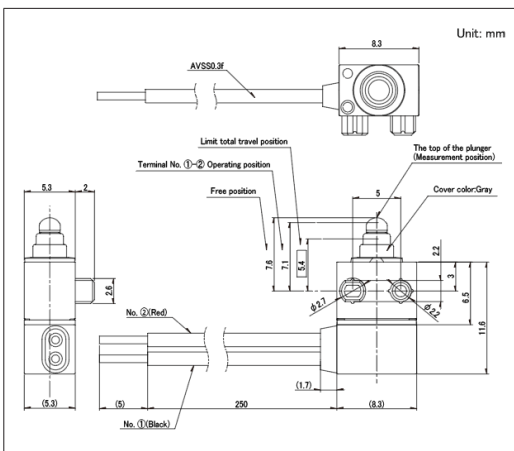


■ 电路图

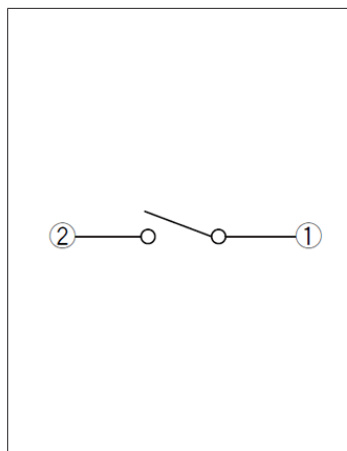


图号19

■ 外形图



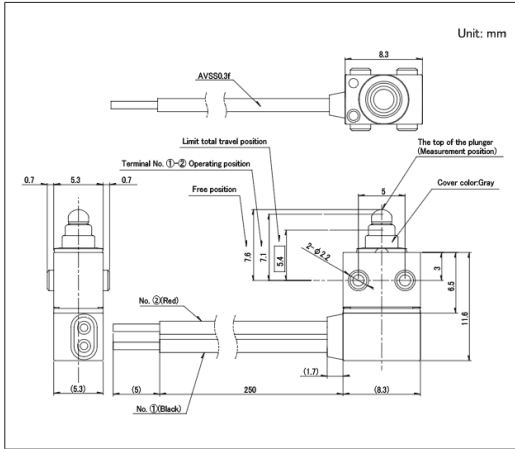
■ 电路图



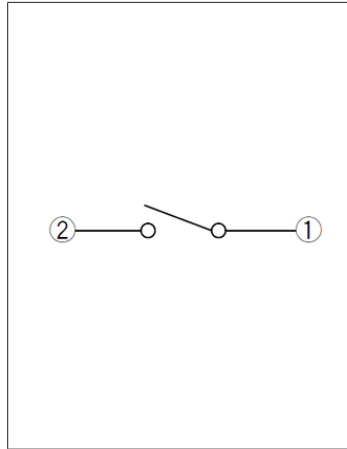
防水型
SPVQ8系列

图号20

■ 外形图

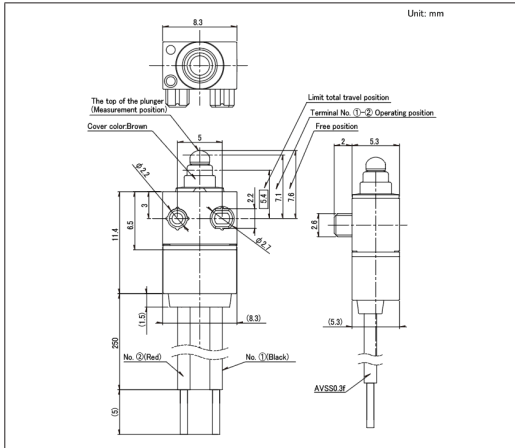


■ 电路图

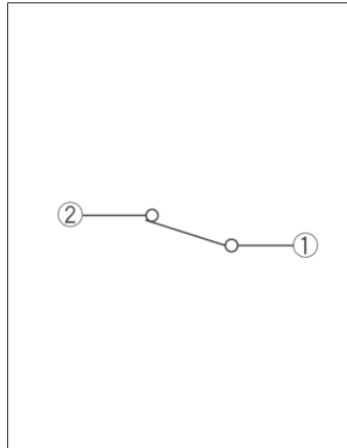


图号21

■ 外形图

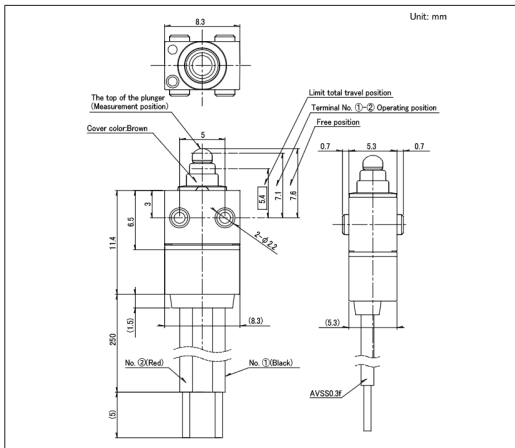


■ 电路图

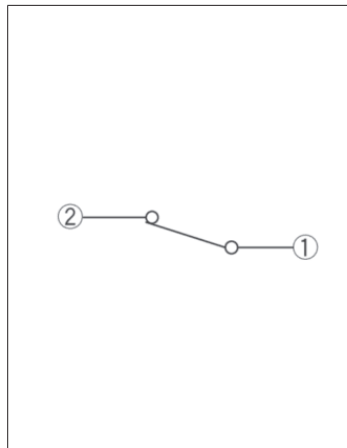


图号22

■ 外形图



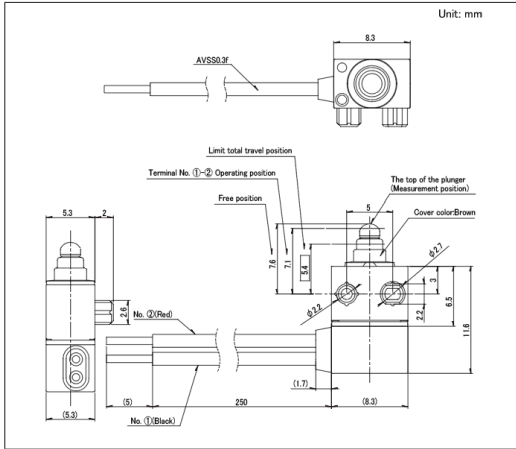
■ 电路图



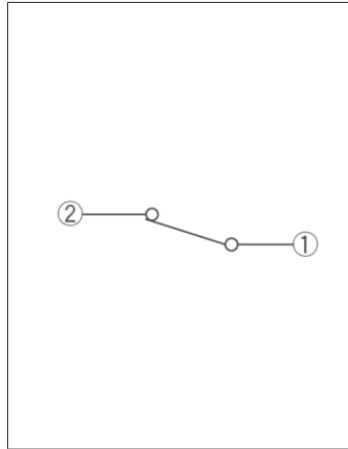
防水型
SPVQ8系列

图号23

■ 外形图

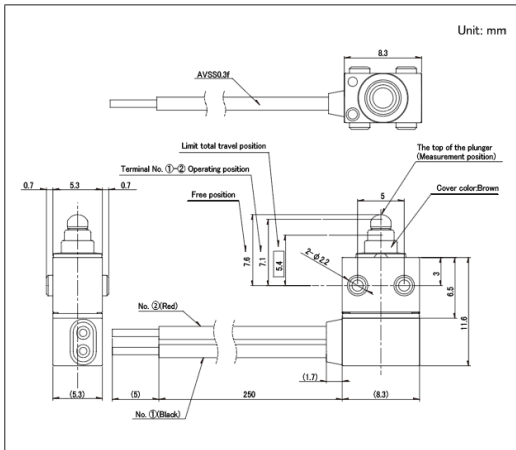


■ 电路图

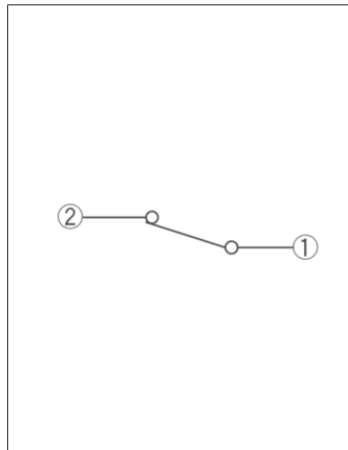


图号24

■ 外形图

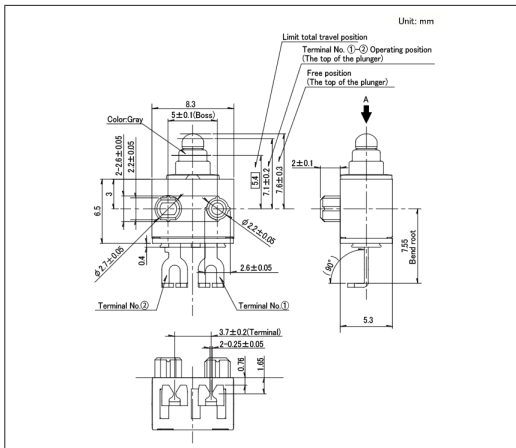


■ 电路图

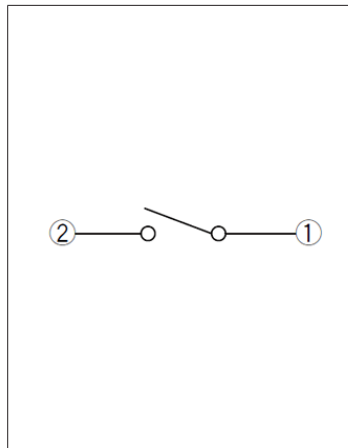


图号25

■ 外形图



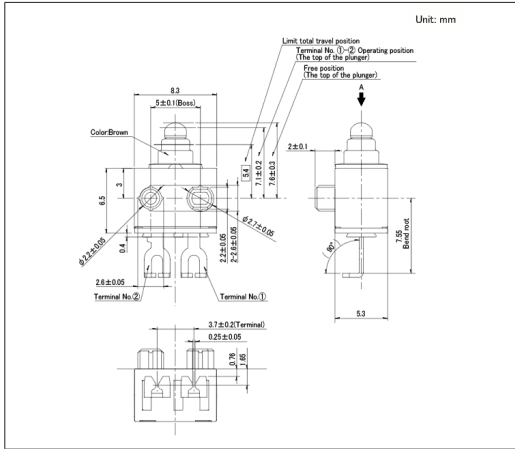
■ 电路图



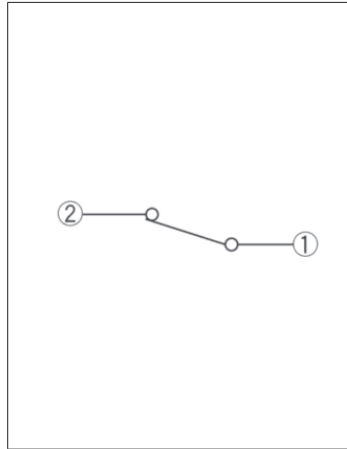
防水型
SPVQ8系列

图号26

■ 外形图

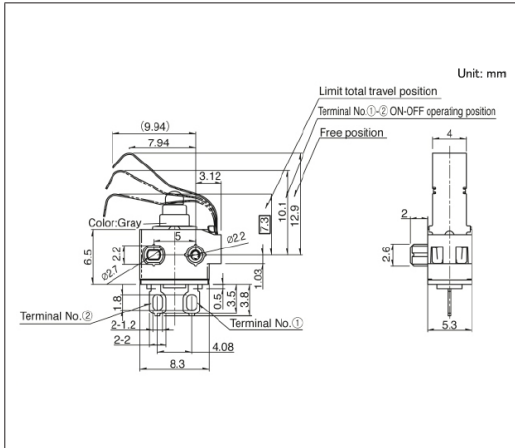


■ 电路图

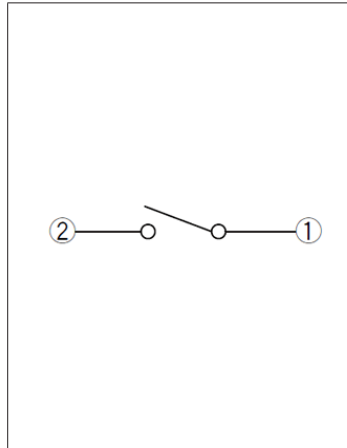


图号27

■ 外形图

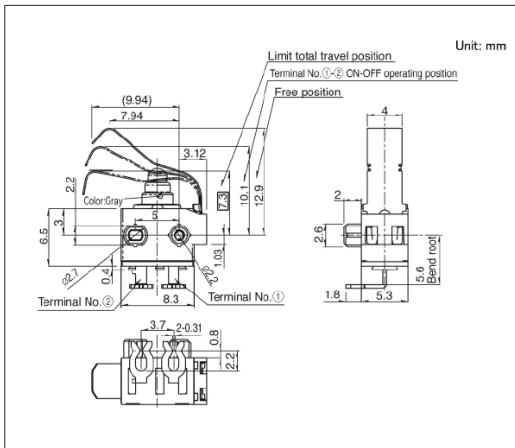


■ 电路图

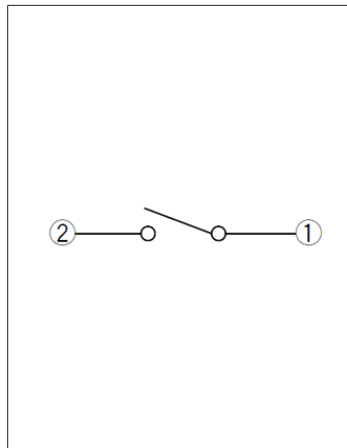


图号28

■ 外形图



■ 电路图



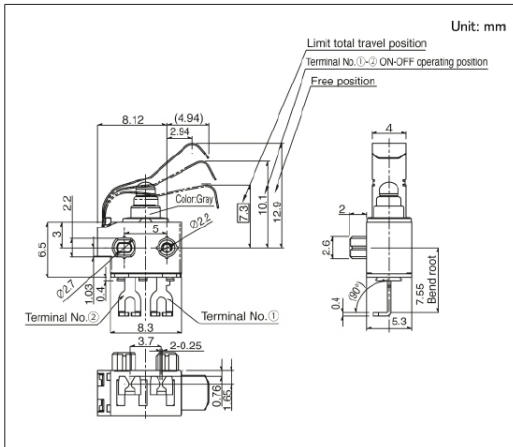
开关

检测开关

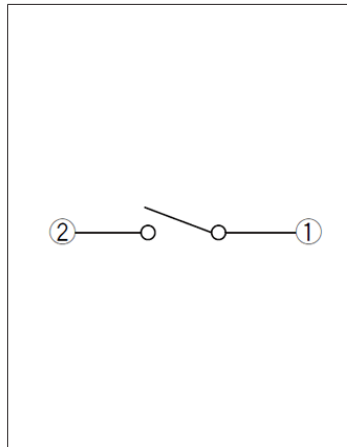
防水型
SPVQ8系列

图号32

■ 外形图

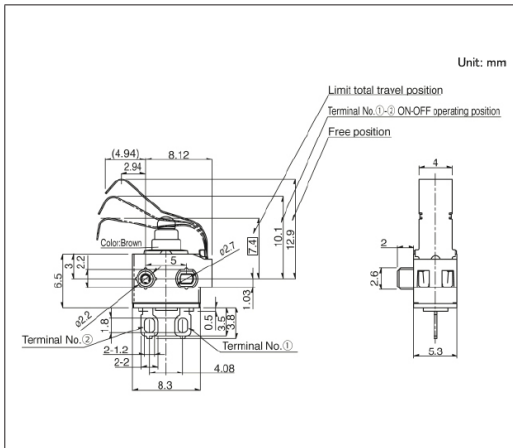


■ 电路图

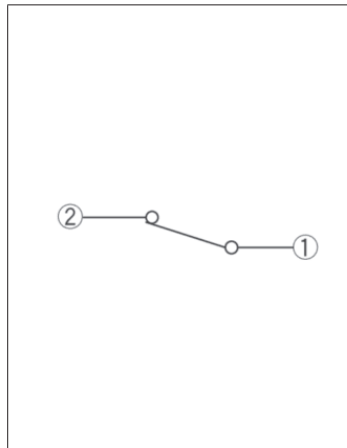


图号33

■ 外形图

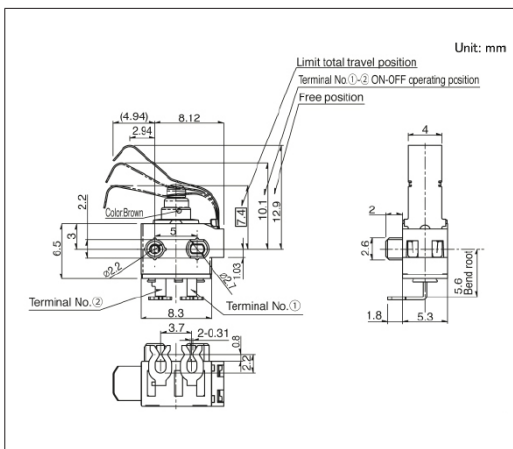


■ 电路图

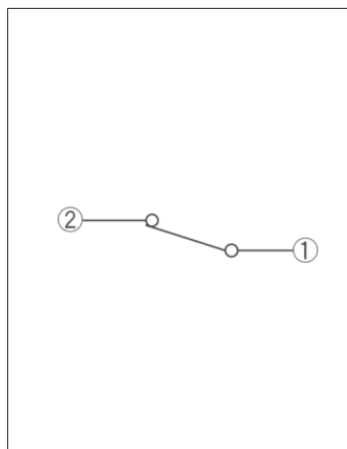


图号34

■ 外形图



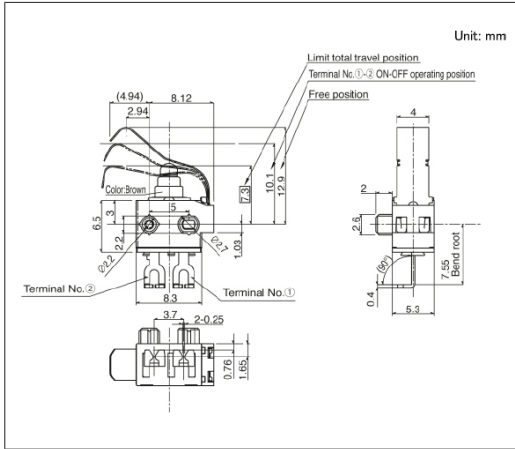
■ 电路图



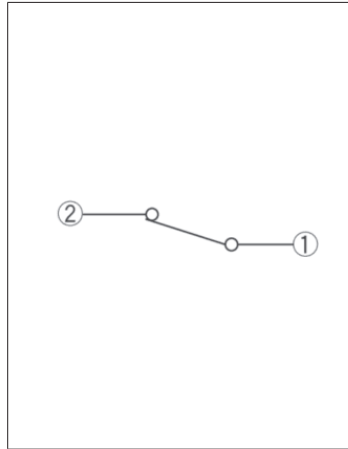
防水型 SPVQ8系列

图号35

■ 外形图

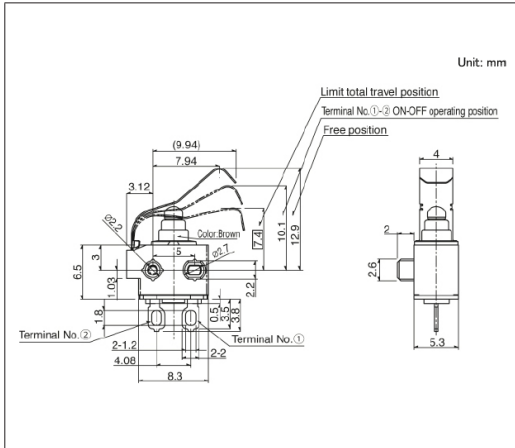


■ 电路图

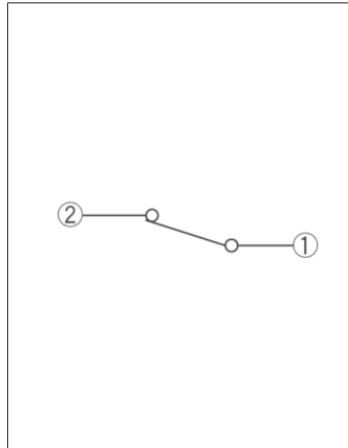


图号36

■ 外形图

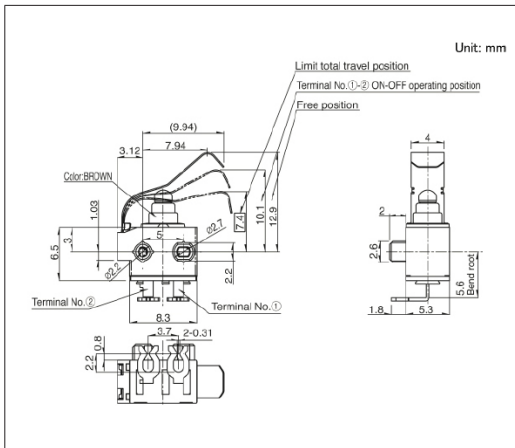


■ 电路图

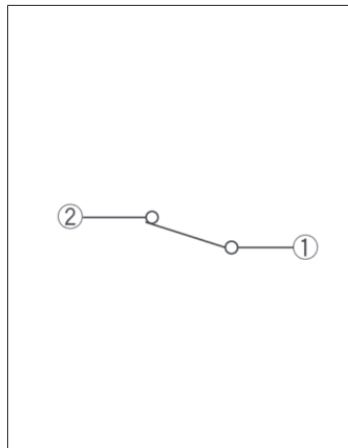


图号37

■ 外形图



■ 电路图



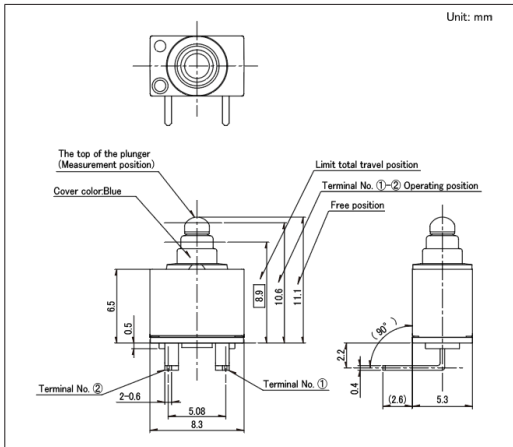
开关

检测开关

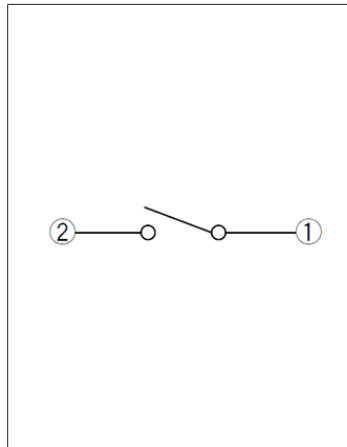
防水型
SPVQ8系列

图号41

■ 外形图

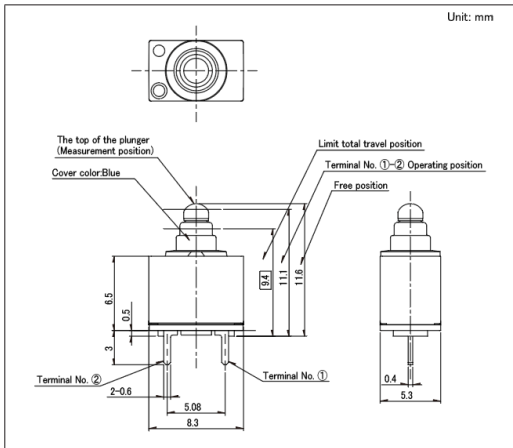


■ 电路图

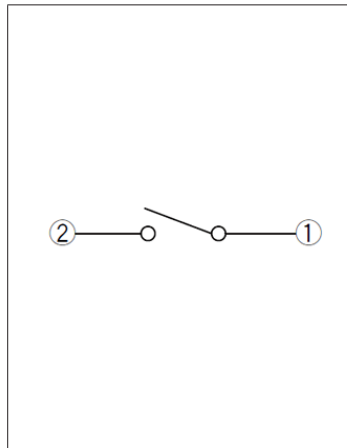


图号42

■ 外形图

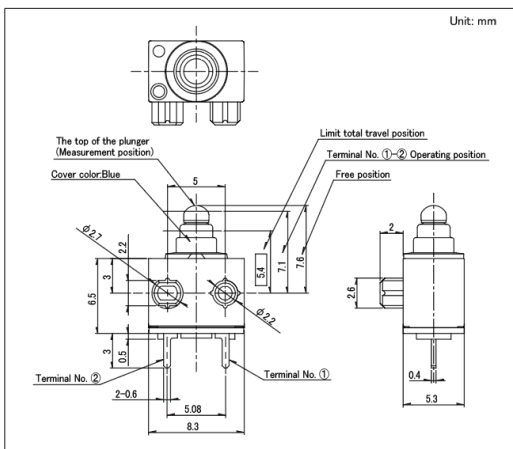


■ 电路图

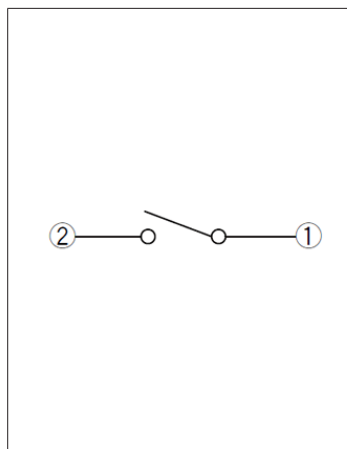


图号43

■ 外形图



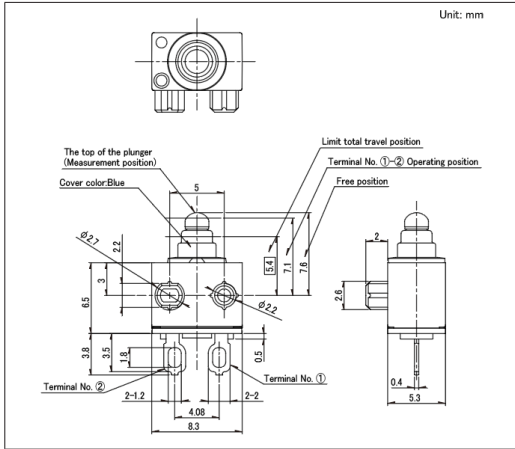
■ 电路图



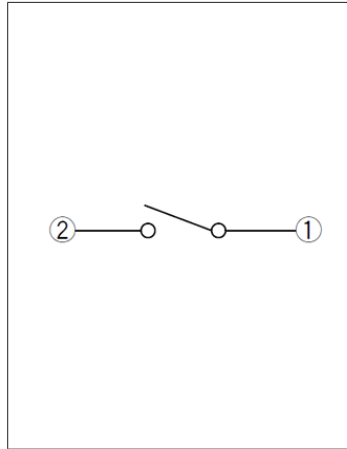
防水型
SPVQ8系列

图号44

■ 外形图

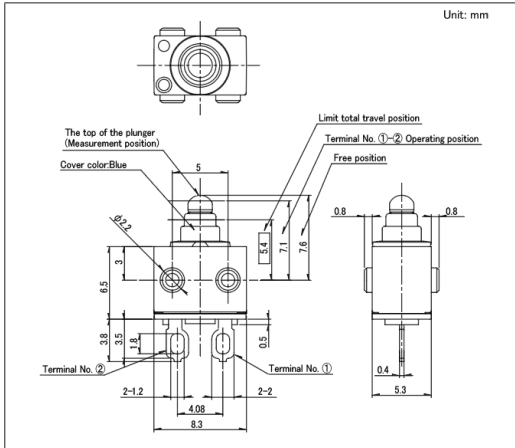


■ 电路图

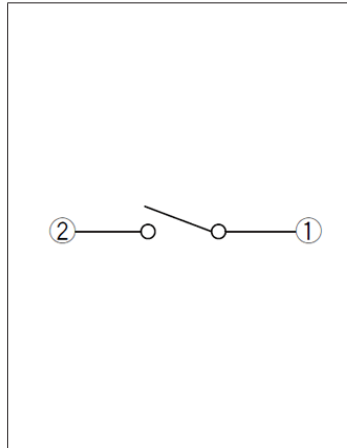


图号45

■ 外形图

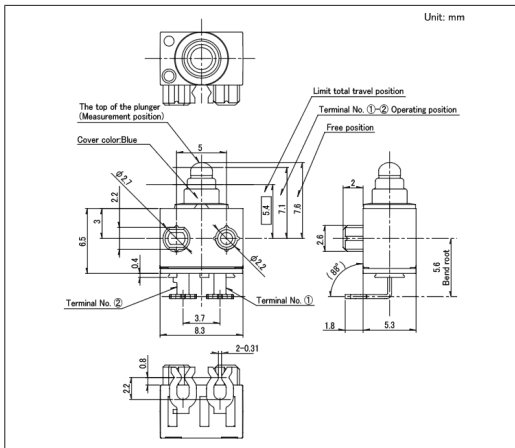


■ 电路图

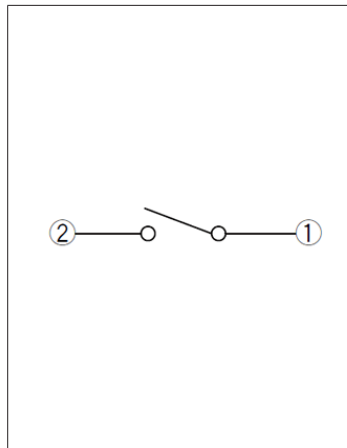


图号46

■ 外形图



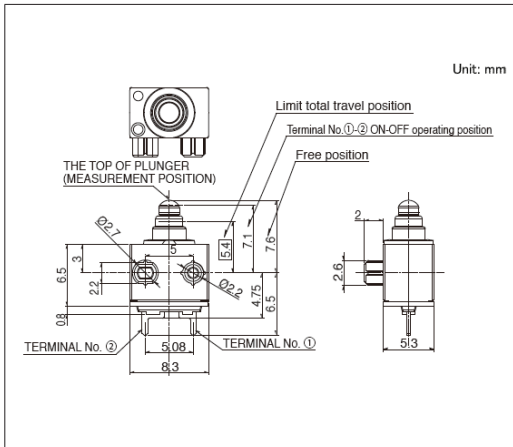
■ 电路图



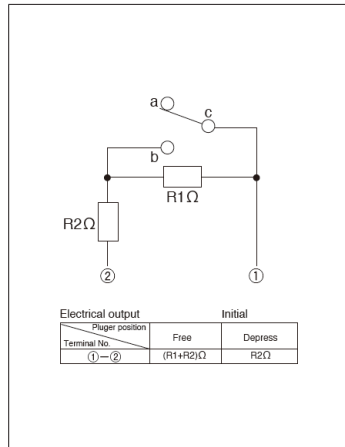
防水型
SPVQ8系列

图号47

■ 外形图



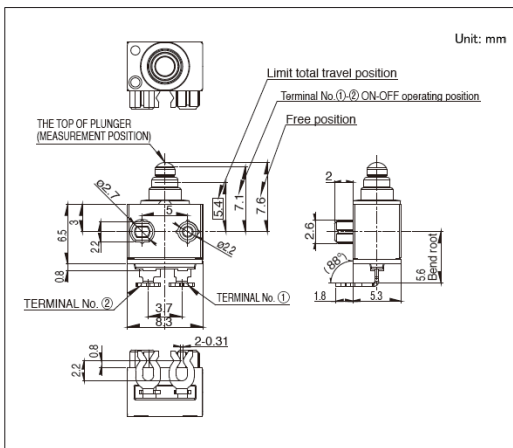
■ 电路图



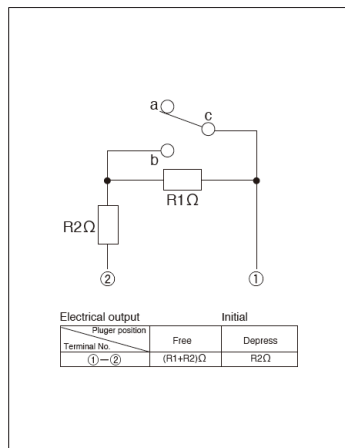
电阻规格和额定功率, 本公司进行个别对应, 敬请咨询。

图号48

■ 外形图



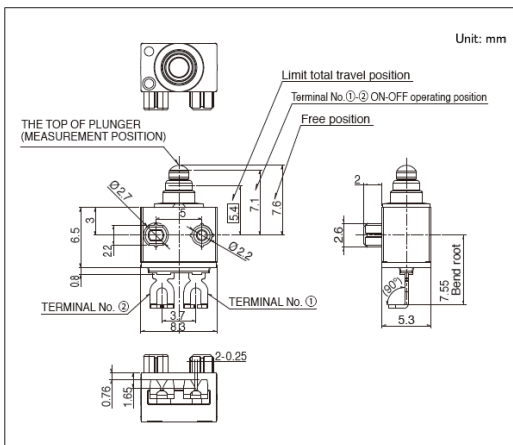
■ 电路图



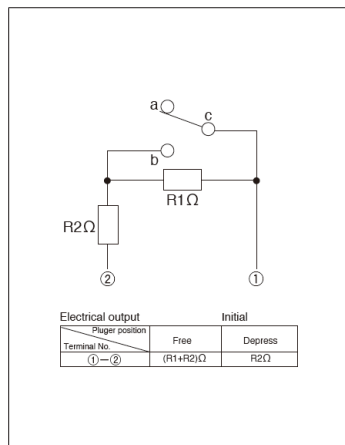
电阻规格和额定功率, 本公司进行个别对应, 敬请咨询。

图号49

■ 外形图



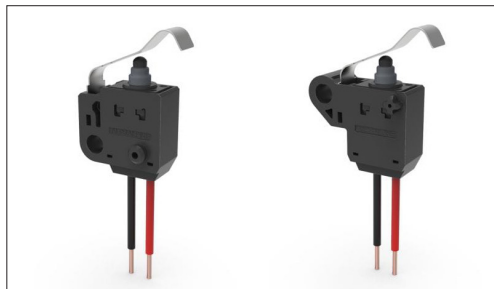
■ 电路图



电阻规格和额定功率, 本公司进行个别对应, 敬请咨询。

防水型 SPVQ8H系列

电线抗拉强度110N,提升了稳固性



汽车用



防水型



防尘型

- 最大额定/最小额定 (电阻负载) : 0.1A 16V DC/50 μ A 5V DC
- 接触电阻 (初期/寿命后) : 500m Ω max./1 Ω max.
- 无负载寿命 : 100,000cycles
- 负载寿命 (最大额定负载) : 100,000cycles 1 Ω max.

主要用途 : Energy_Industrial : 机器人 无人机, 工业设备
Home : 白色家电
Automotive : 引擎盖门锁 (侧面/后面/车门/齿轮)

■ 产品一览

产品编号	电路数	接点数	动作力	操作部形状	端子形状	电路	主机形状	外形尺寸 (W×D×H) (mm)	防水	防尘	汽车用	图号
SPVQ8H0100	1	1	4.7N max.	Actuator	带金属丝 (下部露出)	N/O	带螺丝孔 (Type A)	6.45×14.8×14.5	●	●	●	1
SPVQ8H0200	1	1	4.7N max.	Actuator	带金属丝 (下部露出)	N/O	带螺丝孔 (Type B)	6.45×17.95×14.5	●	●	●	2

⚠ 注

1. 本产品目录上的产品信息为粗略规格。请在使用前交换正式交付规格。
2. 导线长度, 颜色未指定时, 长度: 250mm, 颜色: 设定成红黑中任意一种。
3. 带线圈产品为订单生产。
4. 本产品不能在水中使用(防尘 / 防水性能符合符合 IP6K7, 但端子部除外)。
5. 请以最小订购单位的N(整数) 倍来订货。
6. 本系列产品也可以用于车载。
的使用温度范围设定虽然比通常的大, 但是请在使用时仔细确认正式的技术规格书。

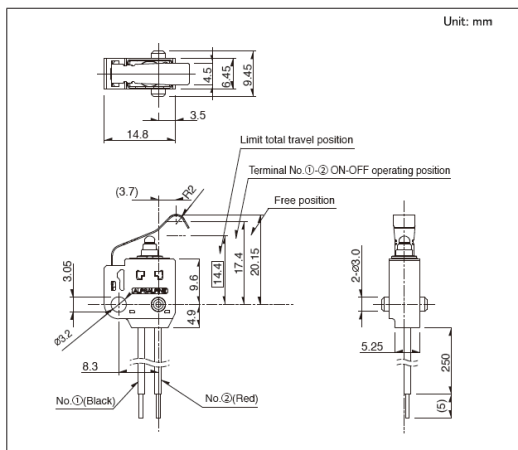
■ 包装规格

散装

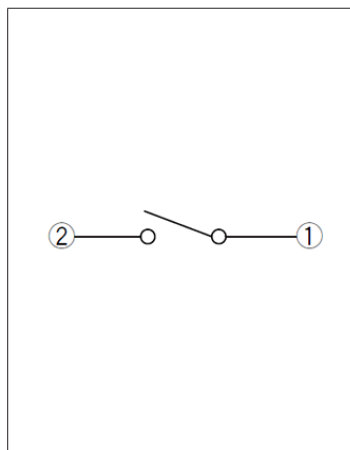
包装数 (pcs.)		出口包装箱尺寸 (mm)
1箱/日本	1箱/出口包装	
300	300	360 x 360 x 290

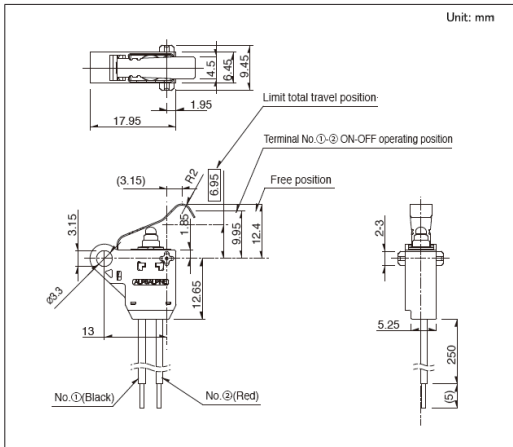
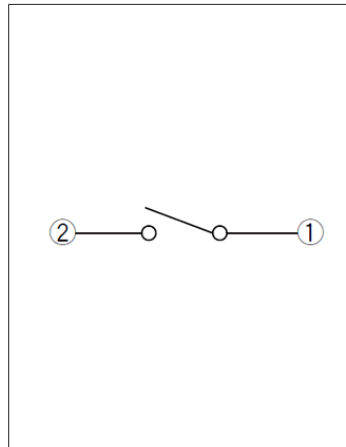
图号1

■ 外形图



■ 电路图



防水型
SPVQ8H系列
图号2
■ 外形图

■ 电路图


开关

检测开关

防水型
SPVQ9系列

实现与操作位置和速度无关的稳定接触的双回路同步切换规格



汽车用



防水型



防尘型

- 最大额定/最小额定 (电阻负载) : 50mA 26V DC/50 μ A 5V DC
- 接触电阻 (初期/寿命后) : 75m Ω max./200m Ω max.
- 无负载寿命 : 300,000 cycles
- 负载寿命 (最大额定负载) : 300,000 cycles 200m Ω max.

主要用途 : Home : 白色家电
Automotive : 电动驻车制动(EPB)

■ 产品一览

产品编号	电路数	接点数	动作力	切换时限	操作部形状	端子形状	外形尺寸 (W×D×H) (mm)	防水	防尘	汽车用	图号
SPVQ910205	2	2	1±0.5N	Non shorting	Push	For PC board	8.4×15.4×7.5	●	●	●	1

⚠ 注

1. 本产品目录上的产品信息为粗略规格。请在使用前交换正式交付规格。
2. 本产品不能在水中使用(防尘 / 防水性能符合 符合 IP6K7, 但端子部除外)。
3. 请以最小订购单位的N(整数) 倍来订货。
4. 本系列产品也可以用于车载。
的使用温度范围设定虽然比通常的大, 但是请在使用时仔细确认正式的技术规格书。

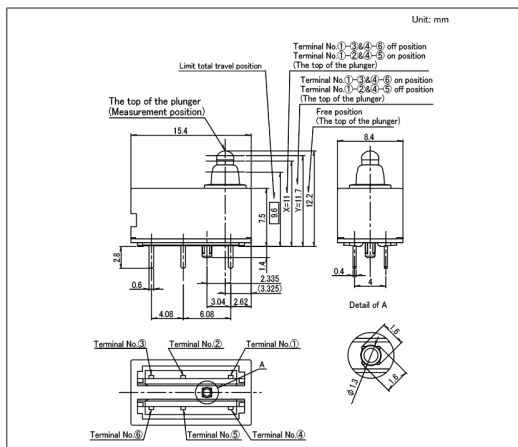
■ 包装规格

托盘

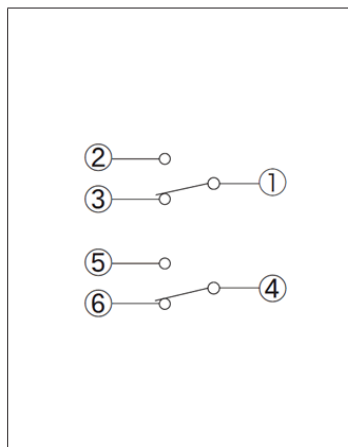
包装数 (pcs.)		出口包装箱尺寸 (mm)
1箱/日本	1箱/出口包装	
1,500	6,000	540 x 360 x 270

图号1

■ 外形图

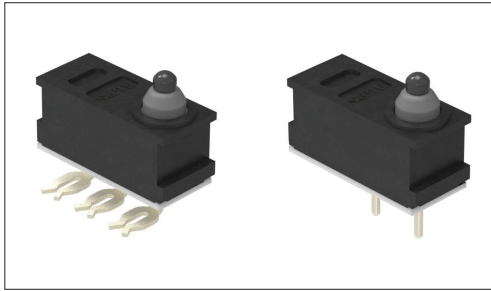


■ 电路图



防水型 SPVQA系列

运用叉型端子可实现免焊锡连接



汽车用



防水型



防尘型

- 最大额定/最小额定 (电阻负载) : 0.1A 12V DC/50 μ A 5V DC
- 接触电阻 (初期/寿命后) : 500m Ω max./1 Ω max.
- 无负载寿命 : 300,000 cycles
- 负载寿命 (最大额定负载) : 300,000 cycles 1 Ω max.

主要用途 : Home : 白色家电

Automotive : 引擎盖门锁 (侧面/后面/车门/齿轮)

产品一览

产品编号	电路数	接点数	动作力	切换时限	操作部形状	端子形状	主机形状	外形尺寸 (W×D×H) (mm)	防水	防尘	汽车用	图号
SPVQA10103	1	1	1±0.5N	Non shorting	Push	压入 (无端子 No.3)	无突起 L型	6.4×15.2×7.95	●	●	●	1
SPVQA10203	1	1	1±0.5N	Non shorting	Push	压入 (无端子 No.3)	无突起 R型	6.4×15.2×7.95	●	●	●	2
SPVQA10302	1	1	1±0.5N	Non shorting	Push	压入 (无端子 No.2)	无突起 L型	6.4×15.2×7.95	●	●	●	3
SPVQA10402	1	1	1±0.5N	Non shorting	Push	压入 (无端子 No.2)	无突起 R型	6.4×15.2×7.95	●	●	●	4
SPVQA10504	1	2	1±0.5N	Non shorting	Push	压入	无突起 L型	6.4×15.2×7.95	●	●	●	5
SPVQA10604	1	2	1±0.5N	Non shorting	Push	压入	无突起 R型	6.4×15.2×7.95	●	●	●	6
SPVQA20103	1	1	1±0.5N	Non shorting	Push	For PC board (无端子 No.3)	无突起	6.4×15.2×7.95	●	●	●	7
SPVQA20203	1	2	1±0.5N	Non shorting	Push	For PC board	无突起	6.4×15.2×7.95	●	●	●	8

注

1. 本产品目录上的产品信息为粗略规格。请在使用前交换正式交付规格。
2. 本产品不能在水中使用(防尘 / 防水性能符合 符合 IP6K7, 但端子部除外)。
3. 请以最小订购单位的N(整数) 倍来订货。
4. 本系列产品也可以用于车载。
的使用温度范围设定虽然比通常的大, 但是请在使用时仔细确认正式的技术规格书。

包装规格

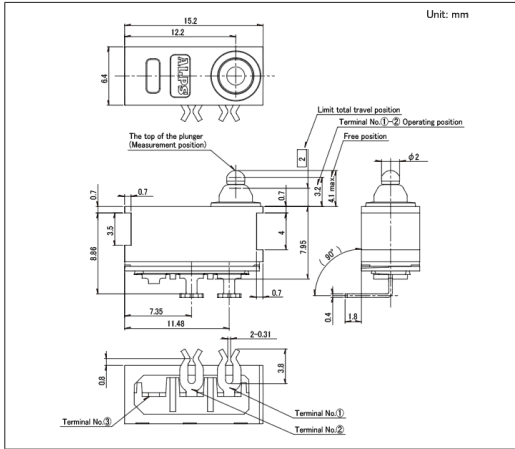
托盘

包装数 (pcs.)		出口包装箱尺寸 (mm)
1箱/日本	1箱/出口包装	
1,200	4,800	540 x 360 x 270

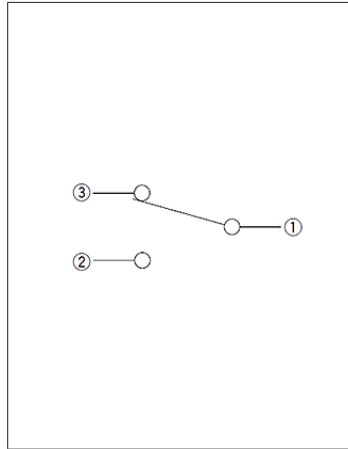
防水型
SPVQA系列

图号1

■ 外形图

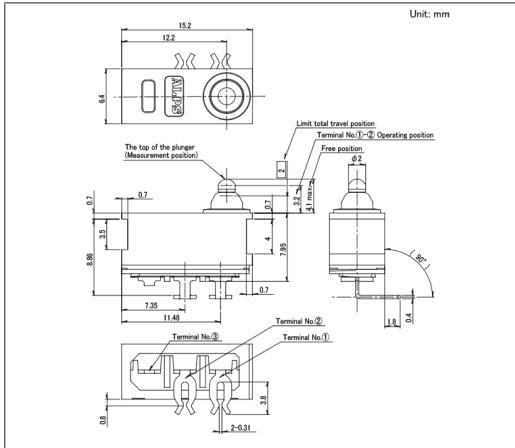


■ 电路图

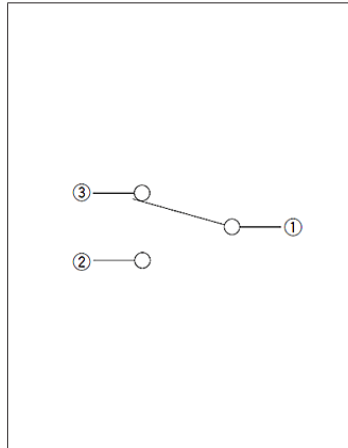


图号2

■ 外形图

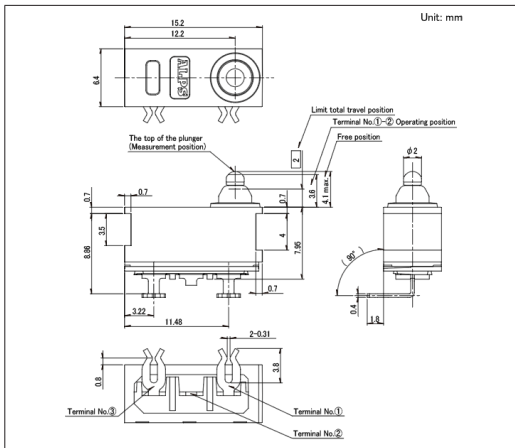


■ 电路图

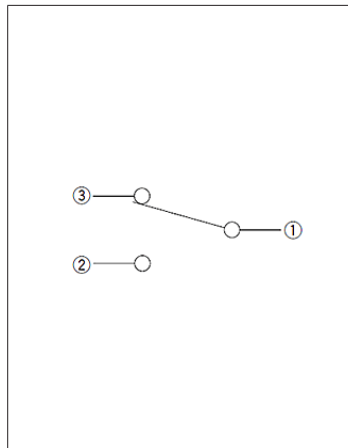


图号3

■ 外形图

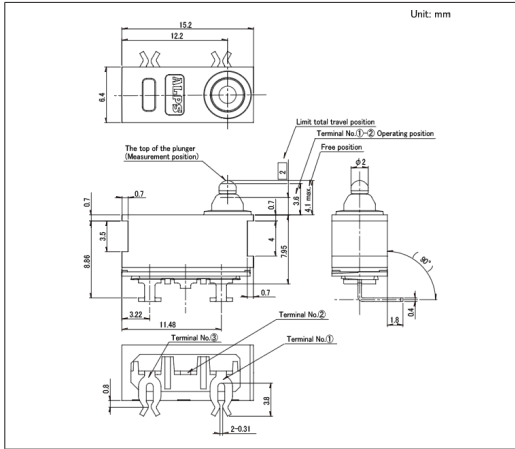


■ 电路图

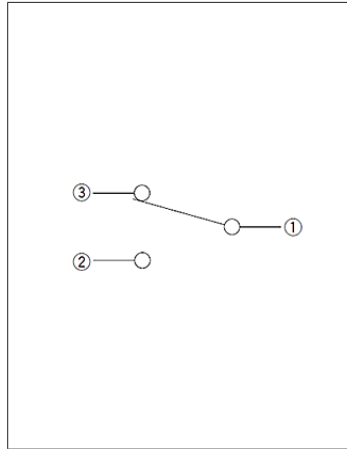


图号4

■ 外形图

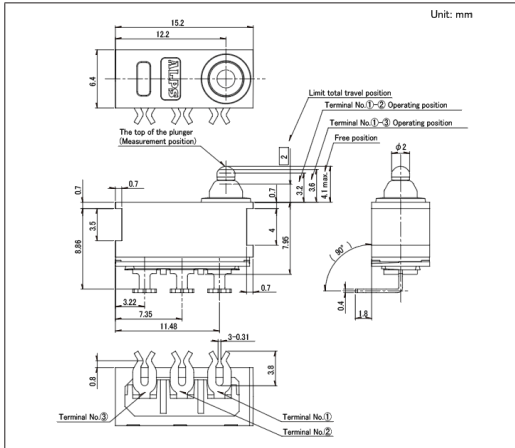


■ 电路图

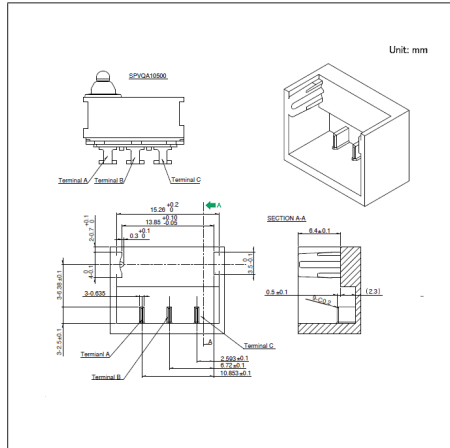


图号5

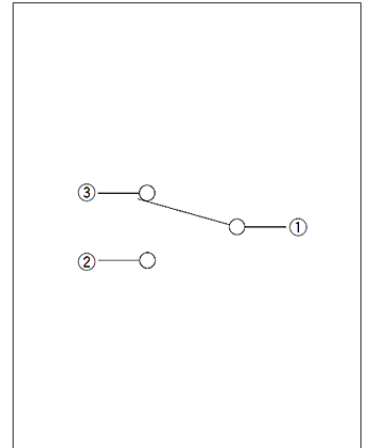
■ 外形图



■ 推荐组装端子形状

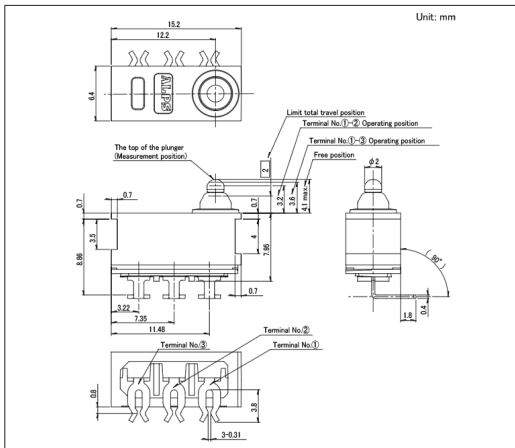


■ 电路图

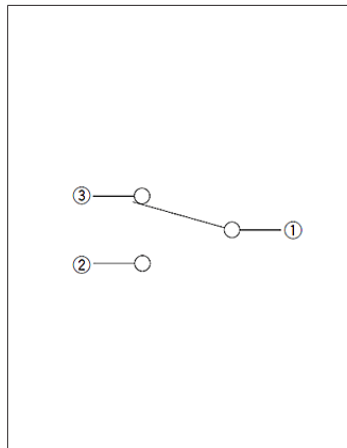


图号6

■ 外形图



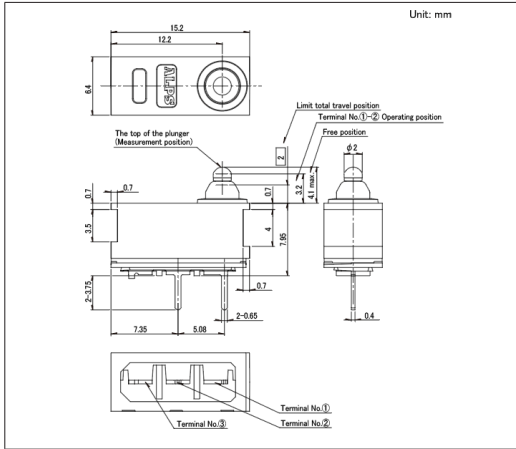
■ 电路图



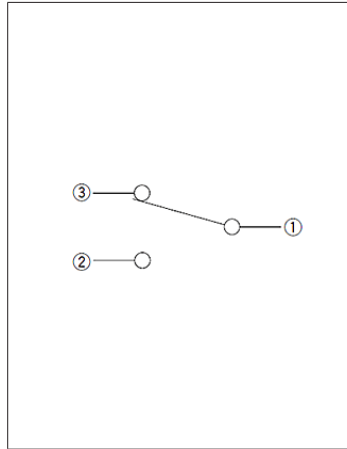
防水型
SPVQA系列

图号7

■ 外形图

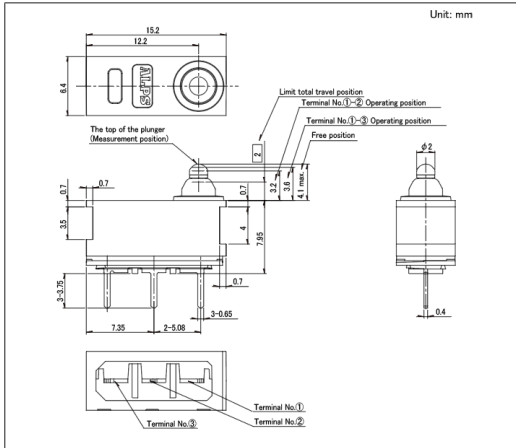


■ 电路图

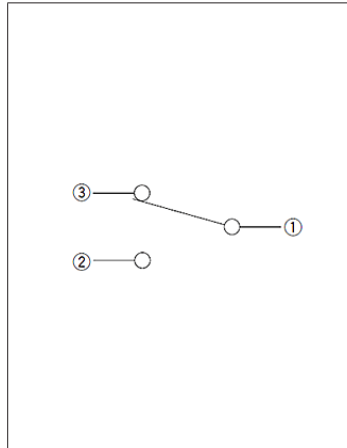


图号8

■ 外形图



■ 电路图



开关

检测开关

防水型(表面贴装)
SPVQC系列

实现稳定接触的表面贴装型双回路同步切换规格



汽车用



防水型



防尘型

- 最大额定/最小额定 (电阻负载) : 50mA 18V DC/50 μ A 5V DC
- 接触电阻 (初期/寿命后) : 75m Ω max./200m Ω max.
- 无负载寿命 : 300,000 cycles
- 负载寿命 (最大额定负载) : 300,000 cycles 200m Ω max.

主要用途 : Automotive : 电动驻车制动 (EPB)

■ 产品一览

产品编号	电路数	接点数	动作力	切换时限	操作部形状	端子形状	外形尺寸 (W×D×H) (mm)	防水	防尘	汽车用	图号
SPVQC10201	2	2	1±0.5N	Non shorting	Push	For PC board (Reflow)	7.4×15.4×7.5	●	●	●	1

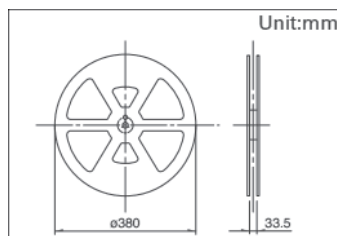
⚠ 注

1. 本产品目录上的产品信息为粗略规格。请在使用前交换正式交付规格。
2. 本产品不能在水中使用(防尘 / 防水性能符合符合 IP6K7, 但端子部除外)。
3. 关于载带品的试制数量, 请以最小订货单位 (1卷, 1箱) 的N倍订货。
4. 本系列产品也可以用于车载。
的使用温度范围设定虽然比通常的大, 但是请在使用时仔细确认正式的技术规格书。

■ 包装规格

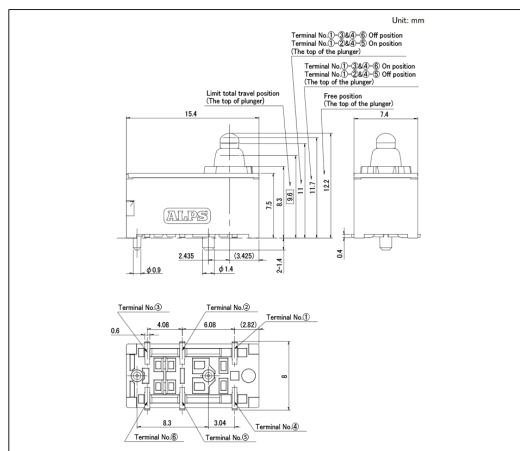
载带

包装数 (pcs.)			载带宽度 (mm)	出口包装箱尺寸 (mm)
1卷	1箱/日本	1箱/出口包装		
300	1,200	2,400	32	403 x 403 x 360

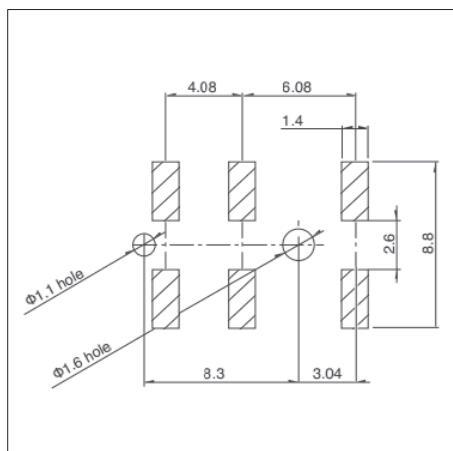


图号1

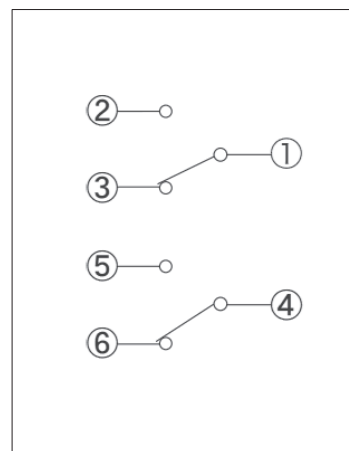
■ 外形图



■ 焊接处尺寸图



■ 电路图

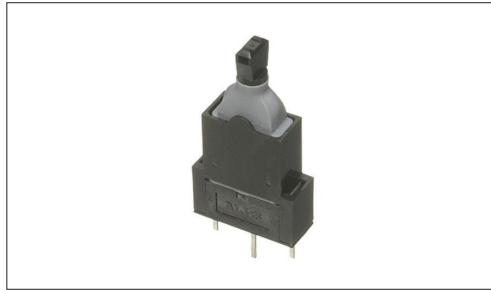


开关

检测开关

防水操纵杆型
SSCN系列

可进行左右感知, 单侧操作角达40° 的防水操纵杆开关



汽车用



防水型



防尘型

- 最大额定/最小额定 (电阻负载) : 0.1A 12V DC/100 μ A 5V DC
- 接触电阻 (初期/寿命后) : 500m Ω max./1 Ω max.
- 无负载寿命 : 100,000 cycles
- 负载寿命 (最大额定负载) : 100,000 cycles 1 Ω max.

主要用途 : Energy_Industrial : 机器人 无人机, 工业设备
Home : 白色家电
Automotive : 引擎盖门锁 (侧面/后面/车门/齿轮)

■ 产品一览

产品编号	电路数	接点数	动作力	切换时限	端子形状	外形尺寸 (W×D×H) (mm)	防水	防尘	汽车用	图号
SSCN110101	1	2	2N max.	Non shorting	For PC board	5.0×13.0×15.0	●	●	●	1

⚠ 注

1. 本产品目录上的产品信息为粗略规格。请在使用前交换正式交付规格。
2. 本产品不能在水中使用(防尘 / 防水性能符合 符合 IP6K7, 但端子部除外)。
3. 请以最小订购单位的N(整数) 倍来订货。
4. 本系列产品也可以用于车载。
的使用温度范围设定虽然比通常的大, 但是请在使用时仔细确认正式的技术规格书。

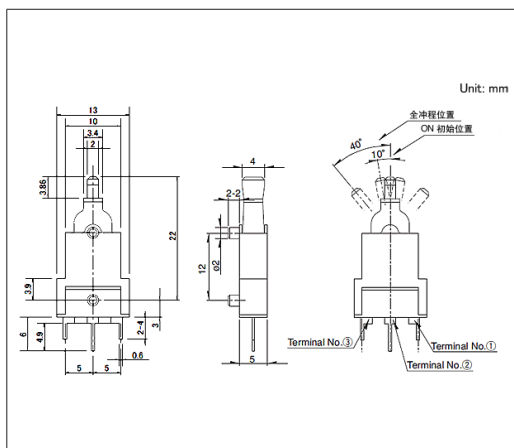
■ 包装规格

托盘

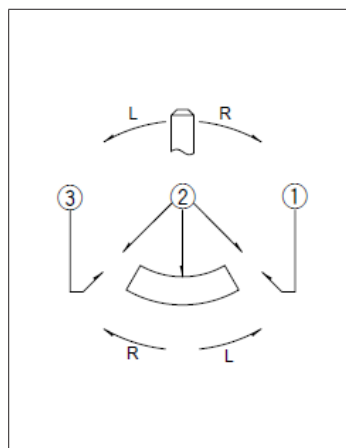
包装数 (pcs.)		出口包装箱尺寸 (mm)
1箱/日本	1箱/出口包装	
600	2,400	540 x 360 x 270

图号1

■ 外形图



■ 电路图



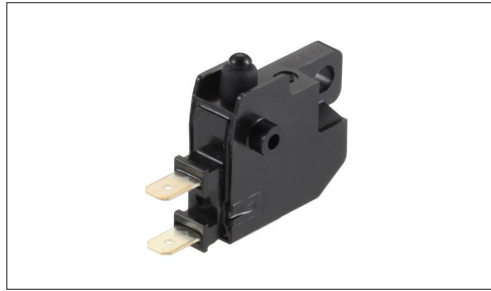
开关

检测开关

对应10mA~4.5A的防水型开关

SDDH系列

符合IP6K8标准的防水性能, 水中也可操作



汽车用



防水型



防尘型

- 最大额定/最小额定 (电阻负载) : 4.5A 12V DC/10mA 12V DC
- 接触电阻 (初期/寿命后) : 500mΩ max./1Ω max.
- 无负载寿命 : 100,000 cycles
- 负载寿命 (最大额定负载) : 100,000 cycles 1Ω max.

主要用途 : Automotive : 摩托车

■ 产品一览

产品编号	电路数	接点数	动作力	端子形状	电路	外形尺寸 (W×D×H) (mm)	防水	防尘	汽车用	图号
SDDHA10100	1	1	4.6N max.	Snap-in Tab Terminal (#187)	SPST (normally closed)	28.5×9.0×24.3	●	●	●	1

⚠ 注

1. 本产品目录上的产品信息为粗略规格。请在使用前交换正式交付规格。
2. 请以最小订购单位的N(整数) 倍来订货。
3. 本系列产品也可以用于车载。
的使用温度范围设定虽然比通常的大, 但是请在使用时仔细确认正式的技术规格书。

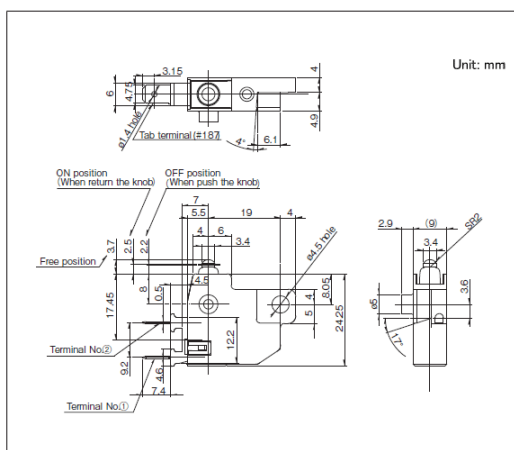
■ 包装规格

托盘

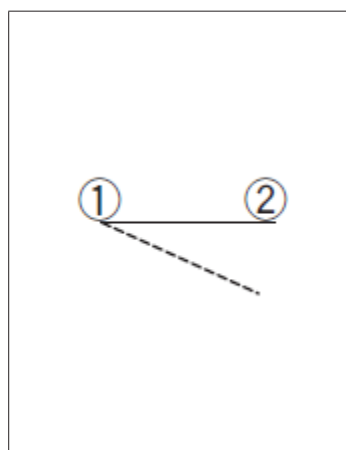
包装数 (pcs.)		出口包装箱尺寸 (mm)
1箱/日本	1箱/出口包装	
180	360	400 x 270 x 185

图号1

■ 外形图



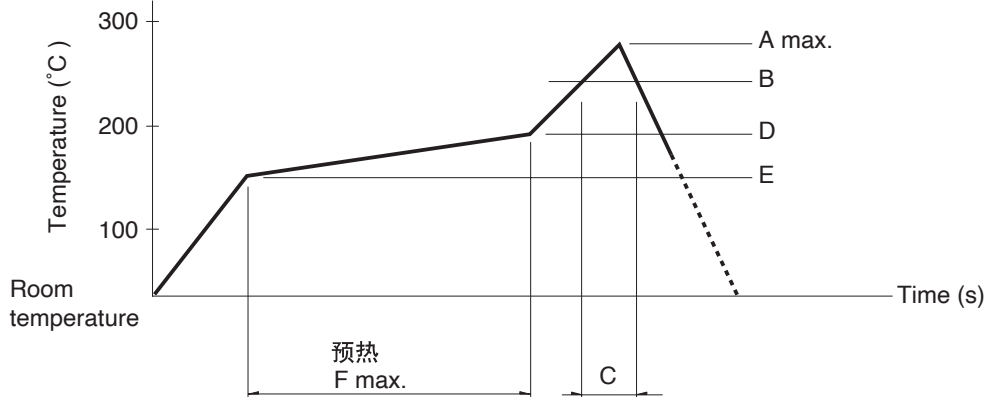
■ 电路图



检测开关 / 焊接条件

■ 回流方式的参考举例

1. 加热方式 远红外线加热的上下加热方式。
2. 温度测量方式用 $\phi 0.1 \sim \phi 0.2$ 的CA (K) 或CC (T) 进行测量。在焊接的连接部位置 (铜箔面) 测量, 固定方式使用耐热载带。
3. 温度分布



系列 (回流型)	A (°C) 3s max.	B (°C)	C (s)	D (°C)	E (°C)	F (s)
SPPB	250	230	40	180	150	120
SPVE	260					
SPVL						
SPVM						
SPVN						
SPVR						
SPVS						
SPVT						
SSCM						
SSCQ						
SPVQC	250					
SPVQF						

⚠ 注

1. 上述条件, 为印刷电路板的零部件表面的温度。根据电路板的材质, 大小, 厚度等, 电路板温度和开关表面温度会有很大的不同, 关于开关表面温度, 也请在上述条件内使用。
2. 根据贴面焊槽的种类, 条件不同结果不同, 请事先充分进行确认之后使用。

■ 手工焊接方式的参考举例

项目	焊接温度	焊接时间
SPVS, SPVN, SPVT, SPVM, SPVR, SPVE, SSCQ, SSCM, SPVL, SSCT, SPVQC, SPVQF	350±5°C	3s max.
SPVQ3, SPVQ6, SPVQ7, SPVQ8, SPVQ9, SSCN, SPVQA	300±10°C	3+1/0s
SPPB (Reflow)	300±5°C	5s max.
SSCF, SPPB (For Lead, Dip)	350±10°C	3+1/0s

■ 浸焊方式的参考举例

适用于 For PC board 端子型

项目	项目		浸焊	
	预热温度	预热温度时间	焊接温度	焊接浸渍时间
SSCT, SPVQ3, SPVQ6, SPVQ7, SPVQ8, SPVQ9, SPVQA	100±10°C	60s max.	260±5°C	5±1s
SPPW8, SPPB	100 °C max.	60s max.	255±5°C	5±1s
SSCF	—		260±5°C	5±1s





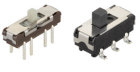


检测开关 / 使用时的注意事项

1. 给端子进行焊接时, 如果在端子上施加负荷, 因条件不同会有松动, 变形及电特性退化的可能, 请在使用时注意。
2. 焊接时, 水溶性助焊剂有可能腐蚀开关的可能, 请避免使用。
3. 关于焊接的条件设定, 请根据实际批量生产时的条件进行。
4. 不能清洗。
5. 本产品以直流的电阻负载为前提设计制造的。使用其它负荷〔感性负荷(L), 电容性负荷(C)〕时, 请另行确认。
6. 请注意应根据各开关种类规定的跳动和震荡将电路设定(软件设定)成组合部件不产生误动作。
7. 注意不能在使用温度范围的上限附近及下限附近长期连续使用。请注意应在使用条件规定的产品规格书中的各种环境试验的范围内。
8. 在使用温度上期以及下限附近进行连续动作的时, 请注意应根据每台机器的种类确认使用规定是否可能。
9. 使用在汽车时, 请使用汽车用指定开关。请不要使用没有指定为汽车用的开关。
10. 请注意应在从 ON 开始位置具有充分余地的行程位置(尽可能靠近全行程位置)进行使用。
11. 请注意不可将开关的恢复力用作组合部件机械部分的驱动力。
12. 在工序内重叠或搬运印刷电路板时, 请注意不要横方向给操作部施加外力。
13. 在组合部件安装工序中, 特别注意不要对小型, 薄型开关施加外力。
14. 使用通孔印刷电路板及推荐以外的回路板时, 由于热应力的影响会发生变化, 所以请事先就焊接条件进行充分的确认。
15. 由于回路板的弯曲可能引起特性的变化, 请充分考虑模式设计及布局。
16. 使用比推荐板薄的回路板时, 要注意贴装时的开关浮起。
17. 如果在尘埃多的环境下使用, 尘埃会从开口部进入, 造成接触故障和动作不良, 整机设计时请预先考虑这一点。
18. 如果使用开关的整机的周围材料产生腐蚀性气体, 有可能造成接触不良等现象, 所以请事先进行充分的确认。
19. 保管方法
请将产品以交货时的状态保管在常温, 常湿, 不受直射日光照射, 不产生腐蚀性气体的地方, 并以交货日起 6 个月以内为期限, 尽快使用。另外, 开封后的产品请尽快全部用完。

开关

滑动开关

产品系列一览


系列		SSAJ	SSSS8	SSAG	SSSS7	SSSS2	SSSS9	SSSF	
照片									
操作部方向	Horizontal	●	●	●	●	●	●	●	
	Vertical	—	●	—	—	●	●	●	
外形尺寸 (mm)		2.5×5.5×0.7	6.7×2.6×1.4 6.7×4.1×1.4 9.7×2.6×1.4 9.7×4.1×1.4	3.0×9.05×1.15	8.8×3.0×2.0 12.5×3.0×2.0	8.5×3.5×3.5 9.0×3.5×3.5 13.0×3.5×3.5 15.0×3.5×3.5	11.5×4.7×5.0 11.5×4.7×5.5 11.5×7.2×5.0 11.5×7.2×5.5 14.0×4.7×5.5 14.0×7.2×5.0 14.0×7.2×5.5	14.5×7.0×8.5 16.5×7.0×8.5	
电路数		1	1 2	1			1 2	1 2 4	
接点数		2	2 3	3	2 3	2 3 4		2 3	
动作力		1.5±1N	Refer to the dimensions	1N (Recoil side) 1N (Recoil side), 1.5N (Lock side)	Refer to the dimensions.		3±1.5N a, c → b 2±1N b → a, c 3±1.5N	Refer to the dimensions.	
使用温度范围		-10°C to +60°C	-40°C to +85°C	-10°C to +60°C	-40°C to +85°C				
最大额定 / 最小额定 (电阻负载)		10mA 5V DC/ 50μA 3V DC	0.3A 5V DC/ 50μA 3V DC	10mA 5V DC/ 50μA 3V DC	0.3A 4V DC/ 50μA 3V DC	0.3A 6V DC/ 50μA 3V DC	0.1A 12V DC/ 1mA 5V DC	0.1A 30V DC/ 50μA 3V DC	
电性能	接触电阻 (初期 / 寿命后)	300mΩ max./ 500mΩ max.	70mΩ max./ 130mΩ max.	200mΩ max./ 500mΩ max.	70mΩ max./130mΩ max.		30mΩ max./ 80mΩ max.	25mΩ max./ 65mΩ max.	
	绝缘电阻	100MΩ min. 100V DC				100MΩ min. 500V DC			
	耐电压	100V AC for 1 minute				500V AC for 1 minute			
机械性能	端子强度	3N for 1 minute						5N for 1 minute	
	操作部强度	操作方向	10N			20N	30N		
		拉引方向	10N						30N
耐久性能	无负载寿命	10,000 cycles 500mΩ max.	10,000 cycles 100mΩ max.	100,000 cycles 500mΩ max. 100,000 cycles 500mΩ max. (Recoil side) 30,000 cycles 500mΩ max. (Lock side)	10,000 cycles 100mΩ max.	100 cycles 100mΩ max. 10,000 cycles 100mΩ max.	10,000 cycles 60mΩ max.	10,000 cycles 45mΩ max.	
	负载寿命 (最大额定负载)	10,000 cycles 500mΩ max.	10,000 cycles 130mΩ max.	100,000 cycles 500mΩ max. 100,000 cycles 500mΩ max. (Recoil side) 30,000 cycles 500mΩ max. (Lock side)	10,000 cycles 130mΩ max.	100 cycles 130mΩ max. 10,000 cycles 130mΩ max.	10,000 cycles 80mΩ max.	10,000 cycles 65mΩ max.	
耐环境性能	耐寒性能	-40°C 96h	-40°C 500h	-40°C 96h	-40°C 500h				
	耐热性能	85°C 96h	85°C 500h	85°C 96h	85°C 500h				
	耐湿性能	40°C, 90 to 95%RH 96h	60°C, 90 to 95%RH 500h	40°C, 90 to 95%RH 96h	60°C, 90 to 95%RH 500h				
汽车用		—	—	—	—	—	—	—	



注

表中的●符号表示适用于系列内的全部产品, 表中的○符号表示适用于系列内的部分产品。

滑动开关

系列		SSSU	
照片			
操作部方向	Horizontal	●	
	Vertical	●	
外形尺寸 (mm)		18.5×7.0×8.5 21.5×7.0×8.5 24.5×7.0×8.5	
电路数		1 2 4	
接点数		2 3	
动作力		Refer to the dimensions.	
使用温度范围		-40°C to +85°C	
最大额定 / 最小额定 (电阻负载)		0.1A 30V DC/ 50μA 3V DC	
电性能	接触电阻 (初期 / 寿命后)	25mΩ max./ 65mΩ max.	
	绝缘电阻	100MΩ min. 500V DC	
	耐电压	500V AC for 1 minute	
机械性能	端子强度	5N for 1 minute	
	操作部强度	操作方向	30N
		拉引方向	30N
耐久性能	无负载寿命	10,000 cycles 45mΩ max.	
	负载寿命 (最大额定负载)	10,000 cycles 65mΩ max.	
耐环境性能	耐寒性能	-40°C 500h	
	耐热性能	85°C 500h	
	耐湿性能	60°C, 90 to 95%RH 500h	
汽车用		—	

 注

表中的●符号表示适用于系列内的全部产品, 表中的○符号表示适用于系列内的部分产品。

开关

滑动开关

高度为0.7mm、行程为1.4mm的(表面贴装)

SSAJ系列

本体高0.7mm的小型类型



- 最大额定/最小额定 (电阻负载): 10mA 5V DC/50 μ A 3V DC
- 接触电阻 (初期/寿命后): 300m Ω max./500m Ω max.
- 无负载寿命: 10,000 cycles 500m Ω max.
- 负载寿命 (最大额定负载): 10,000 cycles 500m Ω max.

主要用途: Mobile: 智能手机, 平板电脑, 头戴式耳机, 可穿戴的, 笔记本电脑&周边设备
 Energy_Industrial: 机器人, 无人机, 工业设备, 转换器
 Game: 家庭用便携设备, VR AR
 Healthcare: 健康器具, 介护器具, 分析 检查器具
 Audio_TV: 音响, 闪光灯

■ 产品一览

产品编号	操作部方向	行程 (mm)	电路数	接点数	动作力	切换时限	焊接方法	定位销	外形尺寸 (W×D×H) (mm)	汽车用	图号
SSAJ110100	Horizontal	1.4	1	2	1.5±1N	Not specified	Reflow	With	2.5×5.5×0.7	—	1
SSAJ120100	Horizontal	1.4	1	2	1.5±1N	Not specified	Reflow	Without	2.5×5.5×0.7	—	2

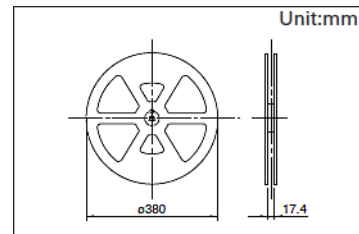
⚠ 注

1. 本产品目录上的产品信息为粗略规格。请在使用前交换正式交付规格。
2. 关于载带品的试制数量, 请以最小订货单位 (1卷, 1箱) 的N倍订货。

■ 包装规格

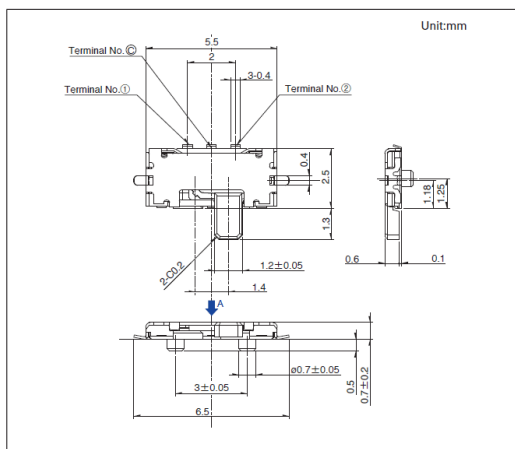
载带

包装数 (pcs.)			载带宽度 (mm)	出口包装箱尺寸 (mm)
1卷	1箱/日本	1箱/出口包装		
5,000	10,000	20,000	16	417 x 409 x 139

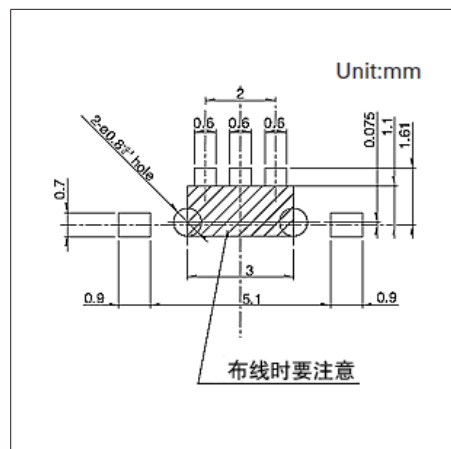


图号1

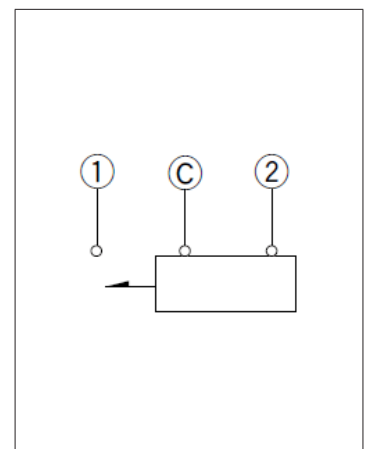
■ 外形图



■ 焊接处尺寸图



■ 电路图



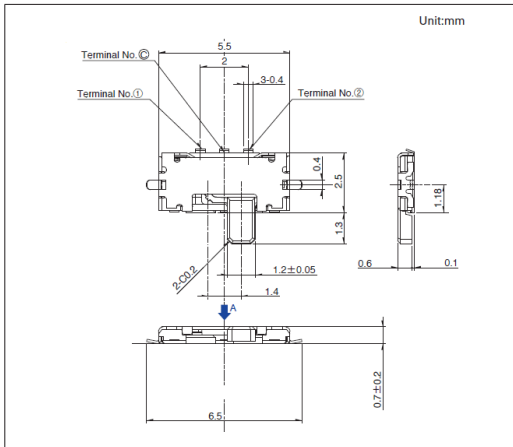
开关

滑动开关

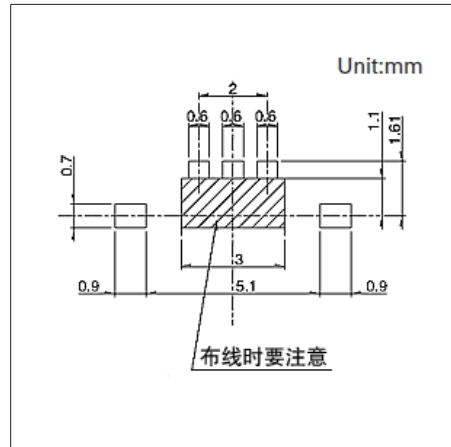
高度为0.7mm、行程为1.4mm的(表面贴装)
SSAJ系列

图号2

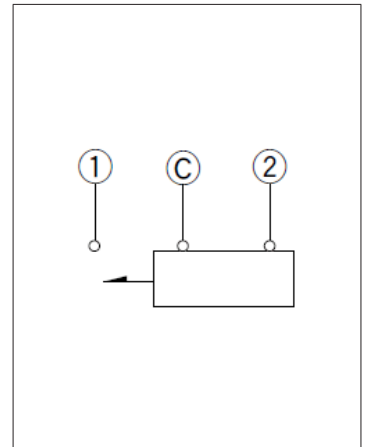
■ 外形图



■ 焊接处尺寸图



■ 电路图



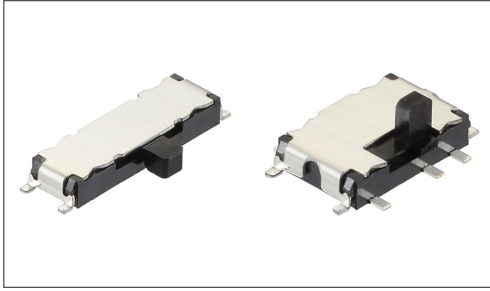
开关

滑动开关

1.4 (H) mm, 1.5/2.0mm行程的(表面贴装)

SSSS8系列

本体高1.4mm的薄型类型



- 最大额定/最小额定 (电阻负载) : 0.3A 5V DC/50 μ A 3V DC
- 接触电阻 (初期/寿命后) : 70m Ω max./130m Ω max.
- 无负载寿命 : 10,000 cycles 100m Ω max.
- 负载寿命 (最大额定负载) : 10,000 cycles 130m Ω max.

主要用途: Mobile: 智能手机, 平板电脑, 头戴式耳机, 可穿戴的, 笔记本电脑&周边设备
 Energy_Industrial: 机器人, 无人机, 工业设备, 转换器
 Game: 家庭用便携设备, VR AR
 Healthcare: 健康器具, 介护器具, 分析 检查器具
 Audio_TV: 音响, 闪光灯

■ 产品一览

产品编号	操作部方向	行程 (mm)	电路数	接点数	动作力	切换时限	接地端子	焊接方法	外形尺寸 (W×D×H) (mm)	汽车用	图号
SSSS820101	Vertical	1.5	2	2	Refer to the dimensions	Not specified	Without	Reflow	6.7×4.1×1.4	—	1
SSSS820301	Vertical	1.5	2	3	Refer to the dimensions	Not specified	Without	Reflow	9.7×4.1×1.4	—	2
SSSS820201	Vertical	1.5	2	2	Refer to the dimensions	Not specified	With	Reflow	6.7×4.1×1.4	—	3
SSSS820501	Vertical	1.5	2	3	Refer to the dimensions	Not specified	With	Reflow	9.7×4.1×1.4	—	4
SSSS810701	Horizontal	1.5	1	2	Refer to the dimensions	Not specified	Without	Reflow	6.7×2.6×1.4	—	5
SSSS811501	Horizontal	1.5	1	3	Refer to the dimensions	Not specified	Without	Reflow	9.7×2.6×1.4	—	6
SSSS811101	Horizontal	1.5	1	2	Refer to the dimensions	Not specified	With	Reflow	6.7×2.6×1.4	—	7
SSSS812201	Horizontal	1.5	1	3	Refer to the dimensions	Not specified	With	Reflow	9.7×2.6×1.4	—	8
SSSS810201	Horizontal	2.0	1	2	Refer to the dimensions	Not specified	With	Reflow	9.7×2.6×1.4	—	9

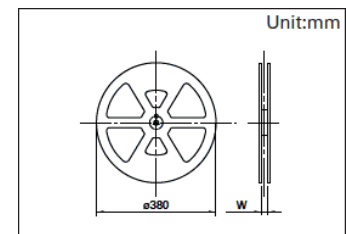
⚠ 注

1. 本产品目录上的产品信息为粗略规格。请在使用前交换正式交付规格。
2. 关于载带品的试制数量, 请以最小订货单位 (1卷, 1箱) 的N倍订货。

■ 包装规格

载带

产品编号	包装数 (pcs.)			载带宽度 (mm)	出口包装箱尺寸 (mm)
	1卷	1箱/日本	1箱/出口包装		
SSSS820101 SSSS820301 SSSS820201 SSSS820501	1,800	3,600	7,200	24	406 x 406 x 190
SSSS810701 SSSS811501 SSSS811101 SSSS812201 SSSS810201	4,500	9,000	18,000	16	417 x 409 x 139



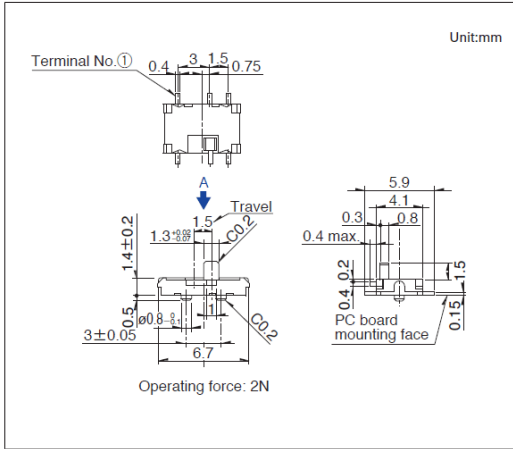
开关

滑动开关

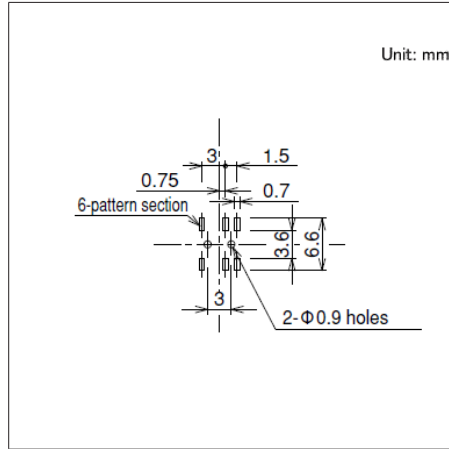
1.4 (H) mm, 1.5/2.0mm行程的(表面贴装)
SSSS8系列

图号1

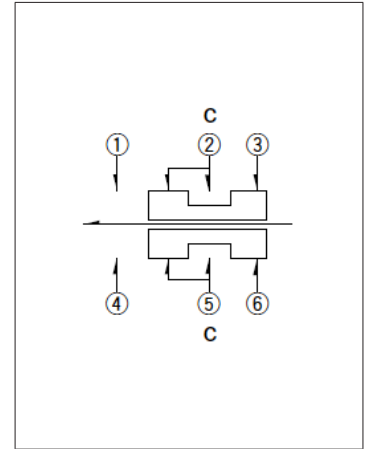
■ 外形图



■ 焊接处尺寸图



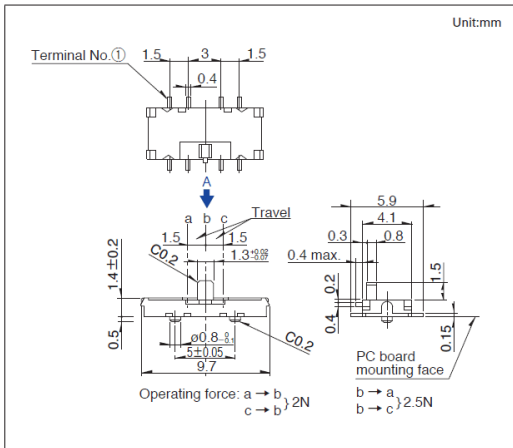
■ 电路图



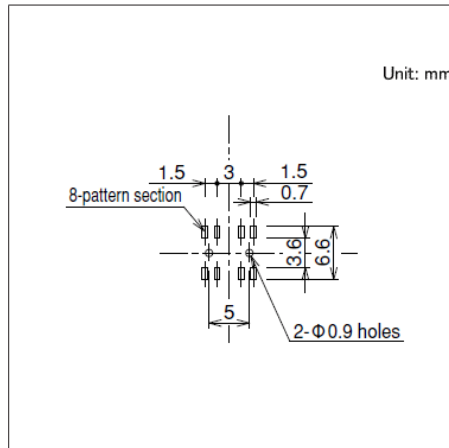
自A方向看。

图号2

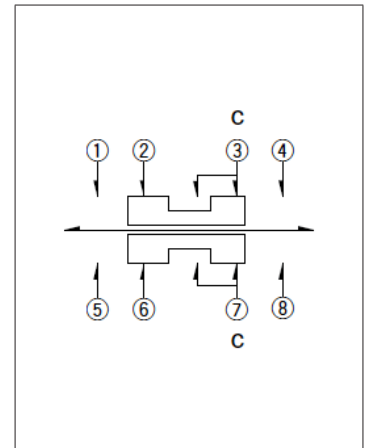
■ 外形图



■ 焊接处尺寸图



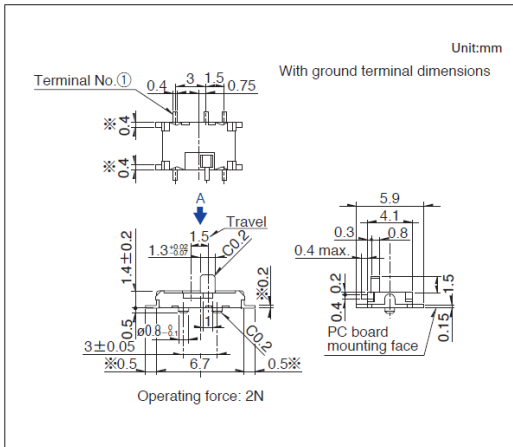
■ 电路图



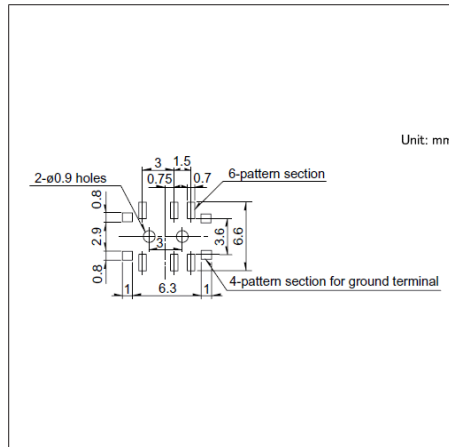
自A方向看。

图号3

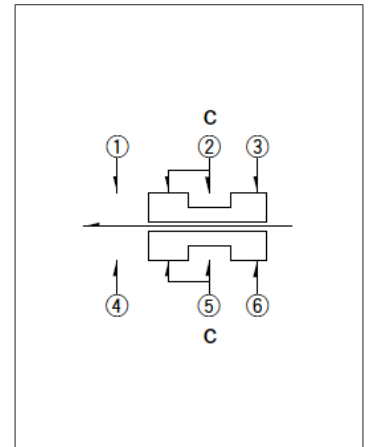
■ 外形图



■ 焊接处尺寸图



■ 电路图



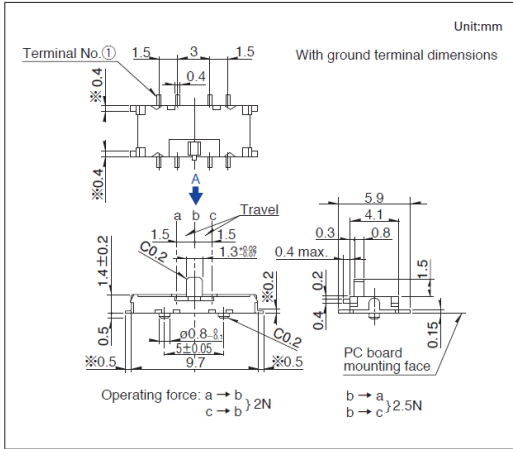
自A方向看。

开关 滑动开关

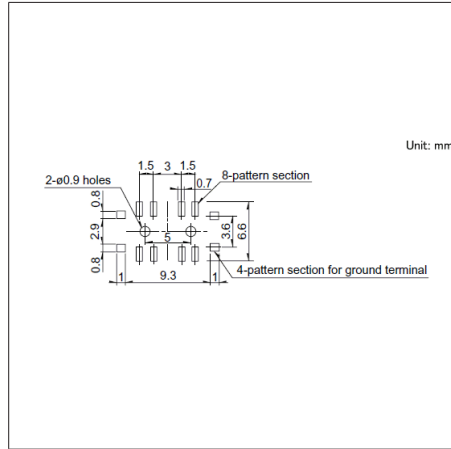
1.4 (H) mm, 1.5/2.0mm行程的(表面贴装)
SSSS8系列

图号4

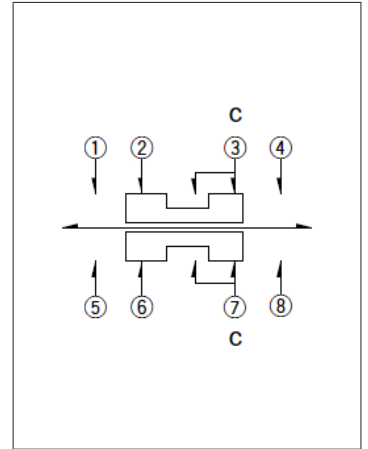
■ 外形图



■ 焊接处尺寸图



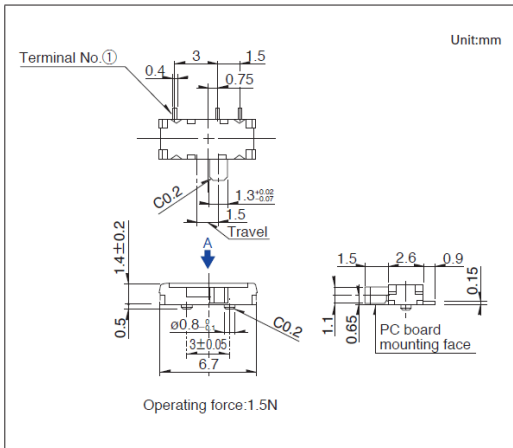
■ 电路图



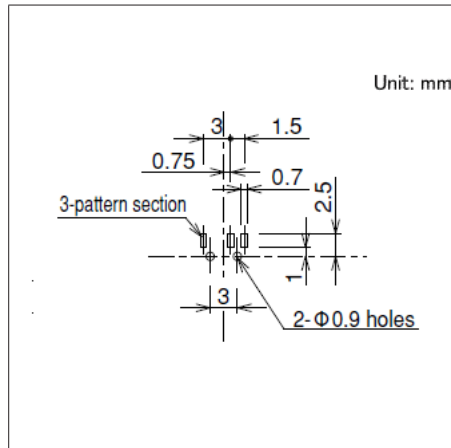
自A方向看。

图号5

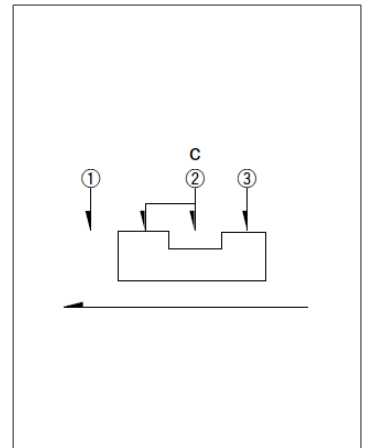
■ 外形图



■ 焊接处尺寸图



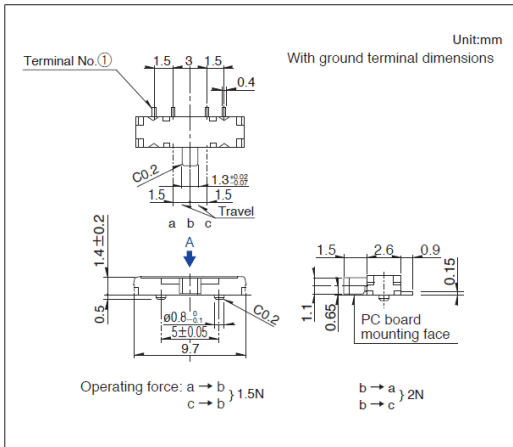
■ 电路图



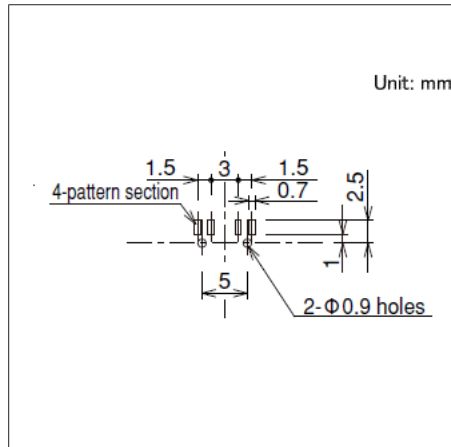
自A方向看。

图号6

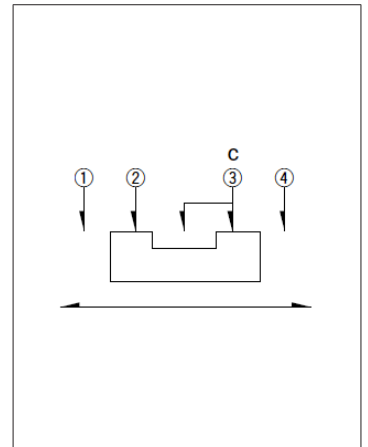
■ 外形图



■ 焊接处尺寸图



■ 电路图



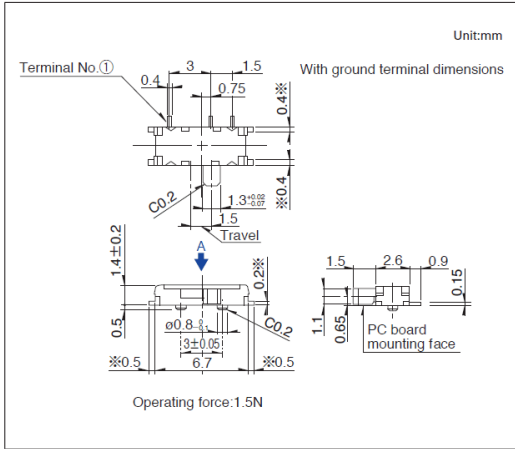
自A方向看。

开关 滑动开关

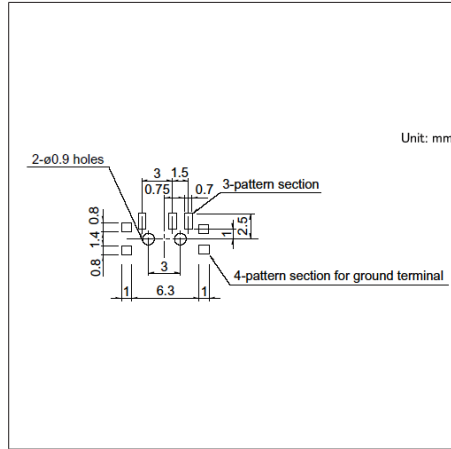
1.4 (H) mm, 1.5/2.0mm行程的(表面贴装)
SSSS8系列

图号7

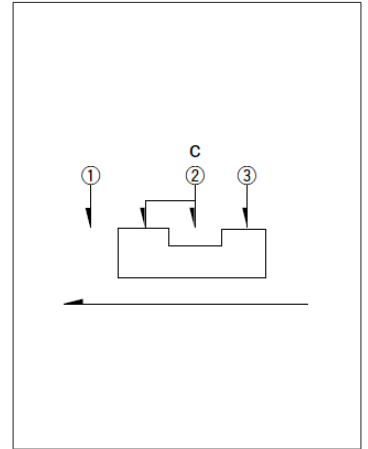
■ 外形图



■ 焊接处尺寸图



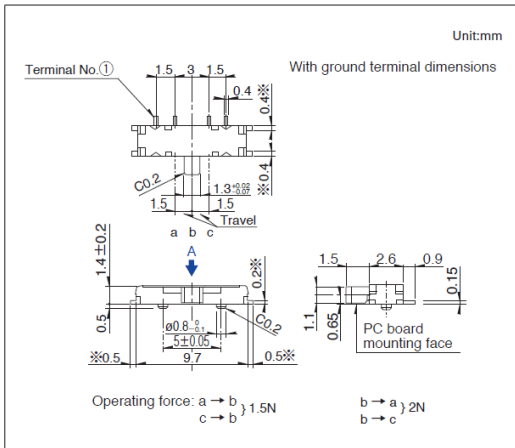
■ 电路图



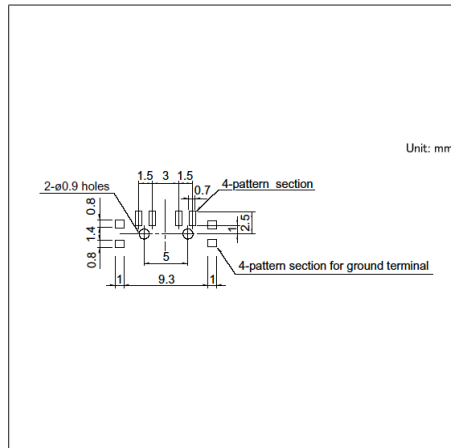
自A方向看。

图号8

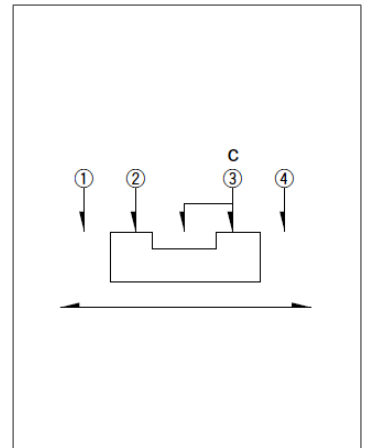
■ 外形图



■ 焊接处尺寸图



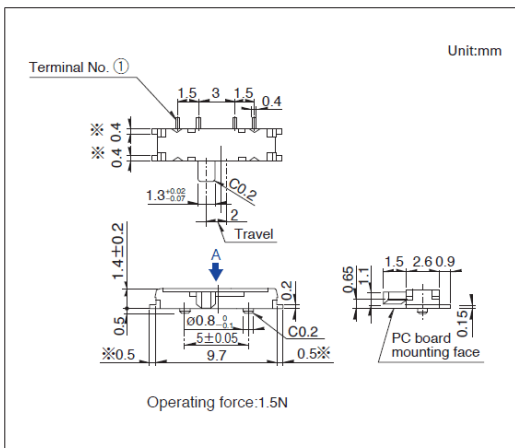
■ 电路图



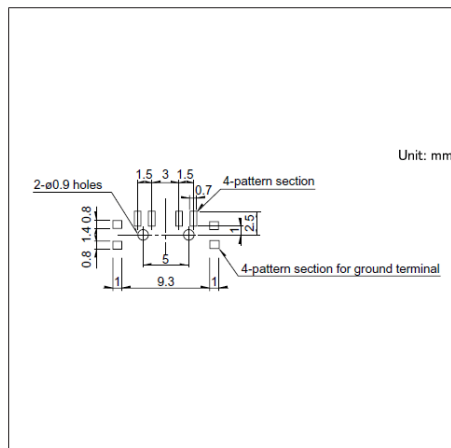
自A方向看。

图号9

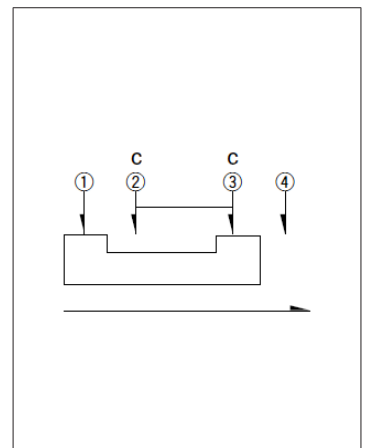
■ 外形图



■ 焊接处尺寸图



■ 电路图



自A方向看。

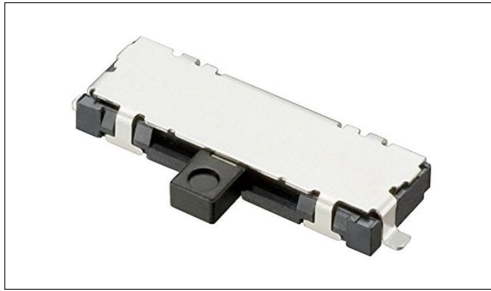
开关

滑动开关

0.9 (H) mm, 单侧·两侧弹回

SSAG系列

满足向小型、薄型化发展的长寿命型



- 最大额定/最小额定 (电阻负载) : 10mA 5V DC/50 μ A 3V DC
- 接触电阻 (初期/寿命后) : 200m Ω max./500m Ω max.
- 无负载寿命 : 100,000 cycles 500m Ω max. (Recoil side)
30,000 cycles 500m Ω max. (Lock side)
- 负载寿命 (最大额定负载) : 100,000 cycles 500m Ω max. (Recoil side)
30,000 cycles 500m Ω max. (Lock side)

主要用途 : Mobile : 智能手机, 平板电脑, 头戴式耳机, 可穿戴的, 笔记本电脑&周边设备
 Energy_Industrial : 机器人, 无人机, 工业设备, 转换器
 Game : 家庭用便携设备, VR AR
 Healthcare : 健康器具, 介护器具, 分析 检查器具
 Audio_TV : 音响, 闪光灯

■ 产品一览

产品编号	操作部方向	行程 (mm)	电路数	接点数	动作力	切换时限	焊接方法	操作	框脚形状	定位销	外形尺寸 (W×D×H) (mm)	汽车用	图号
SSAG130100	Horizontal	1.5	1	3	1N (Recoil side), 1.5N (Lock side)	Not specified	Reflow	Left-side recoil	For PC board insert	Without	3.0×9.05×1.15	—	1
SSAG130200	Horizontal	1.5	1	3	1N (Recoil side), 1.5N (Lock side)	Not specified	Reflow	Left-side recoil	For PC board insert	With	3.0×9.05×1.15	—	2
SSAG130300	Horizontal	1.5	1	3	1N (Recoil side), 1.5N (Lock side)	Not specified	Reflow	Left-side recoil	Flat	Without	3.0×9.05×1.15	—	3
SSAG130400	Horizontal	1.5	1	3	1N (Recoil side), 1.5N (Lock side)	Not specified	Reflow	Left-side recoil	Flat	With	3.0×9.05×1.15	—	4
SSAG230100	Horizontal	1.5	1	3	1N (Recoil side), 1.5N (Lock side)	Not specified	Reflow	Right-side recoil	For PC board insert	Without	3.0×9.05×1.15	—	5
SSAG230200	Horizontal	1.5	1	3	1N (Recoil side), 1.5N (Lock side)	Not specified	Reflow	Right-side recoil	For PC board insert	With	3.0×9.05×1.15	—	6
SSAG230300	Horizontal	1.5	1	3	1N (Recoil side), 1.5N (Lock side)	Not specified	Reflow	Right-side recoil	Flat	Without	3.0×9.05×1.15	—	7
SSAG230400	Horizontal	1.5	1	3	1N (Recoil side), 1.5N (Lock side)	Not specified	Reflow	Right-side recoil	Flat	With	3.0×9.05×1.15	—	8
SSAG330100	Horizontal	1.5	1	3	1N (Recoil side)	Not specified	Reflow	Double-side recoil	For PC board insert	Without	3.0×9.05×1.15	—	9
SSAG330200	Horizontal	1.5	1	3	1N (Recoil side)	Not specified	Reflow	Double-side recoil	For PC board insert	With	3.0×9.05×1.15	—	10
SSAG330300	Horizontal	1.5	1	3	1N (Recoil side)	Not specified	Reflow	Double-side recoil	Flat	Without	3.0×9.05×1.15	—	11
SSAG330400	Horizontal	1.5	1	3	1N (Recoil side)	Not specified	Reflow	Double-side recoil	Flat	With	3.0×9.05×1.15	—	12

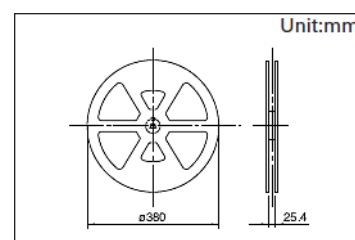
⚠ 注

1. 本产品目录上的产品信息为粗略规格。请在使用前交换正式交付规格。
2. 关于载带品的试制数量, 请以最小订货单位 (1卷, 1箱) 的N倍订货。

■ 包装规格

载带

包装数 (pcs.)			载带宽度 (mm)	出口包装箱尺寸 (mm)
1卷	1箱/日本	1箱/出口包装		
4,000	8,000	16,000	24	428 x 413 x 172

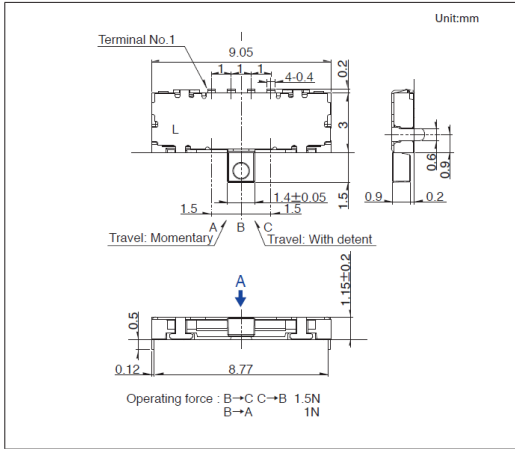


开关 滑动开关

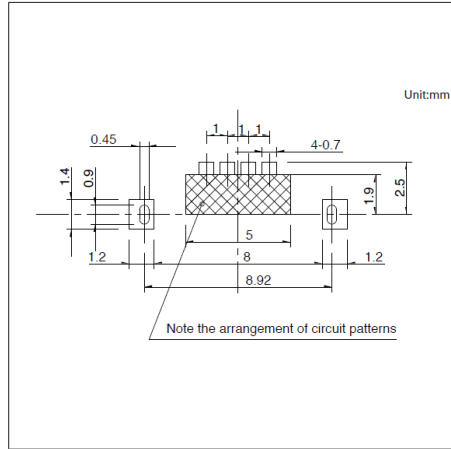
0.9 (H) mm, 单侧·两侧弹回
SSAG系列

图号1

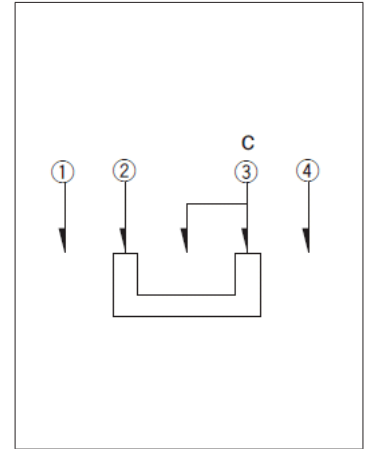
■ 外形图



■ 焊接处尺寸图



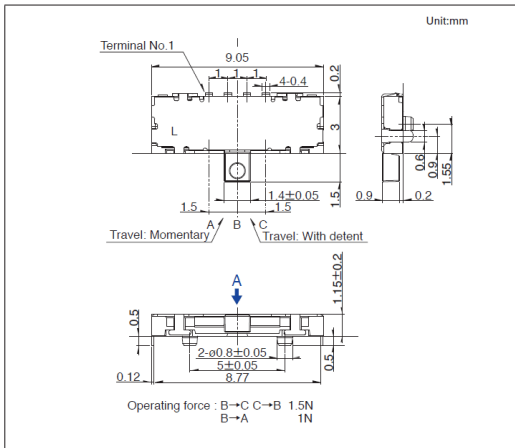
■ 电路图



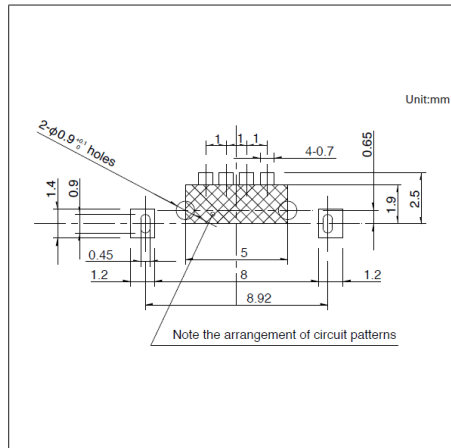
自A方向看。

图号2

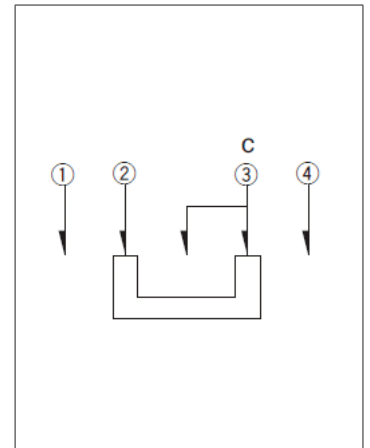
■ 外形图



■ 焊接处尺寸图



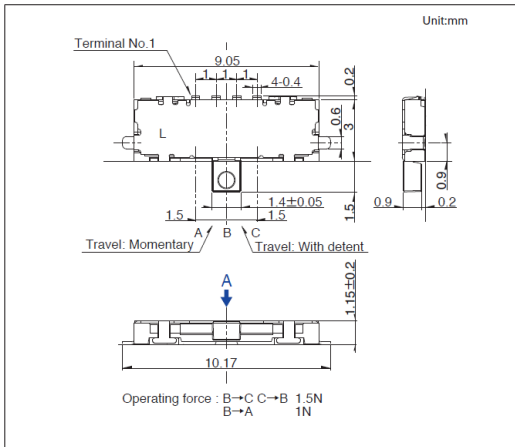
■ 电路图



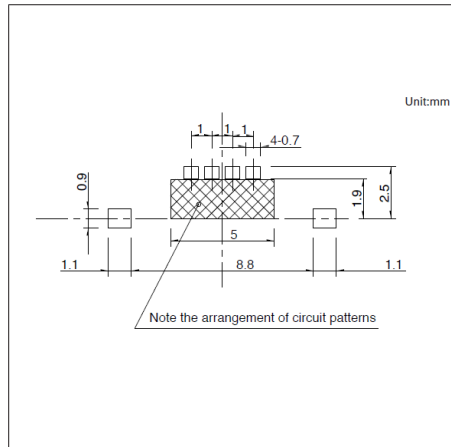
自A方向看。

图号3

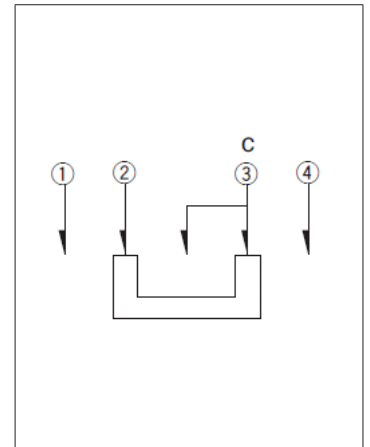
■ 外形图



■ 焊接处尺寸图



■ 电路图



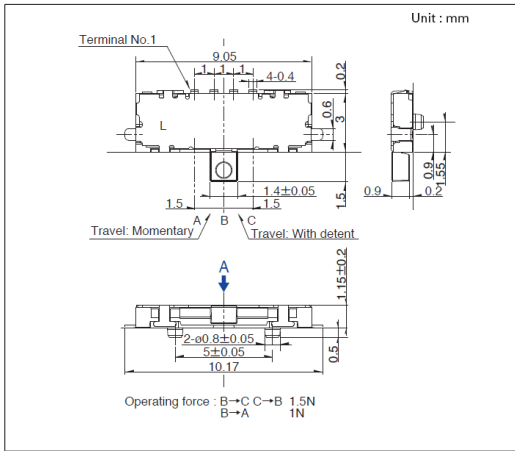
自A方向看。

开关 滑动开关

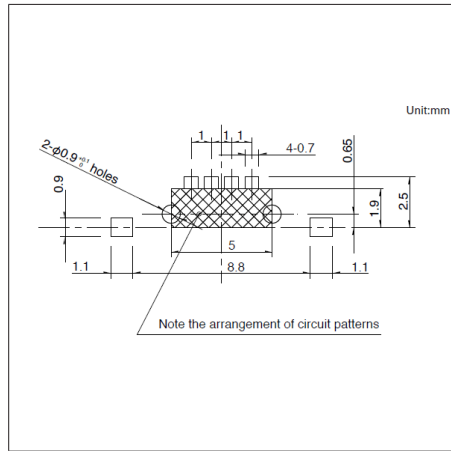
0.9 (H) mm, 单侧·两侧弹回
SSAG系列

图号4

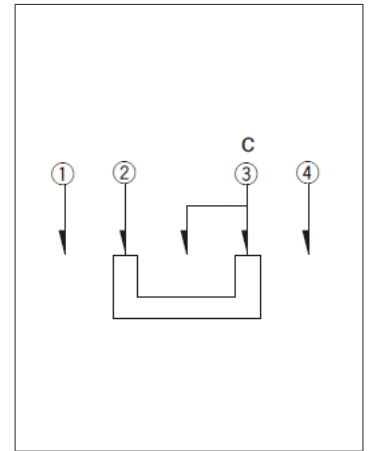
■ 外形图



■ 焊接处尺寸图



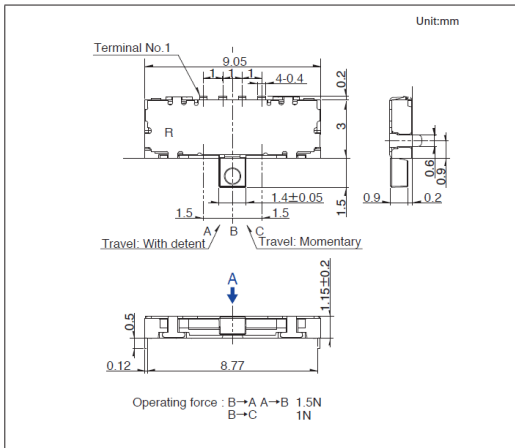
■ 电路图



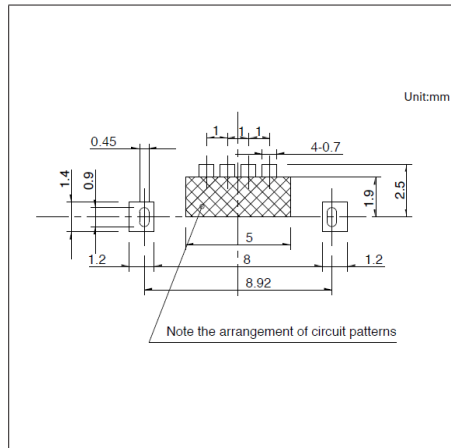
自A方向看。

图号5

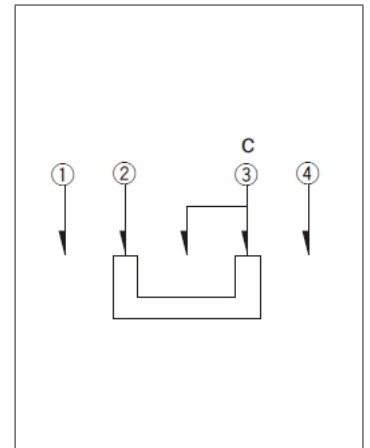
■ 外形图



■ 焊接处尺寸图



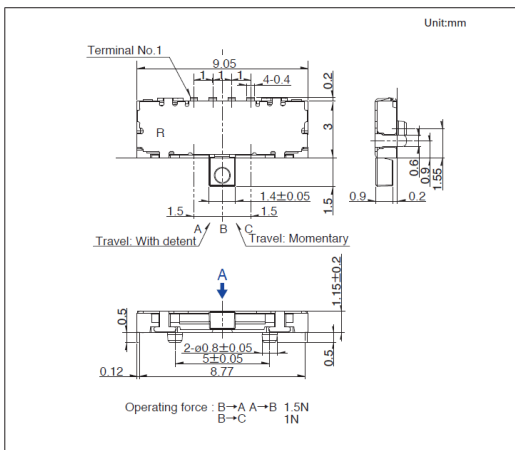
■ 电路图



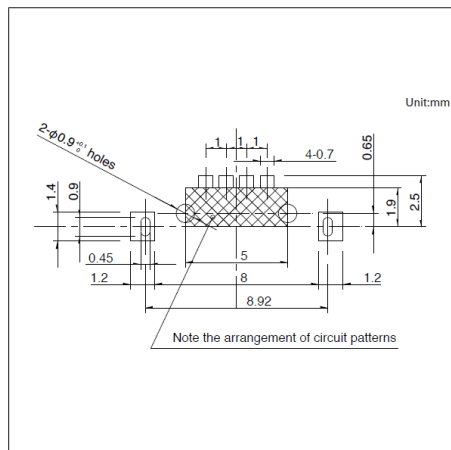
自A方向看。

图号6

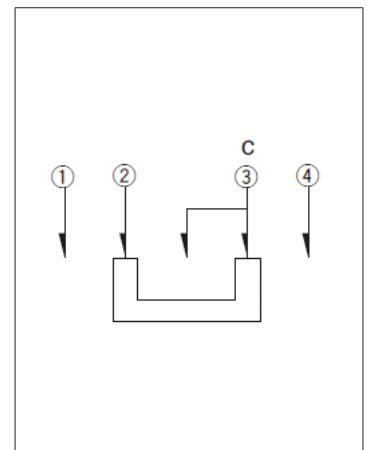
■ 外形图



■ 焊接处尺寸图



■ 电路图



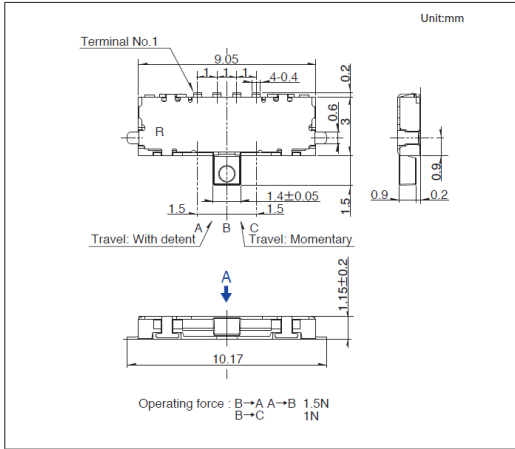
自A方向看。

开关 滑动开关

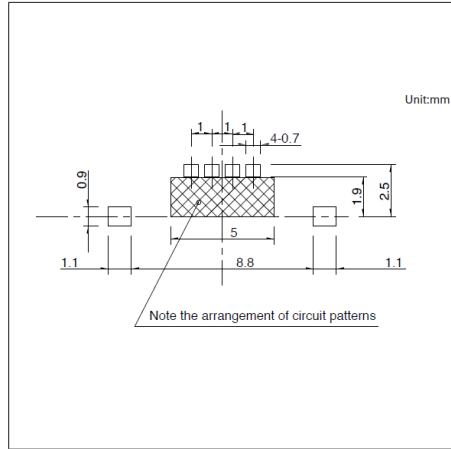
0.9 (H) mm, 单侧·两侧弹回
SSAG系列

图号7

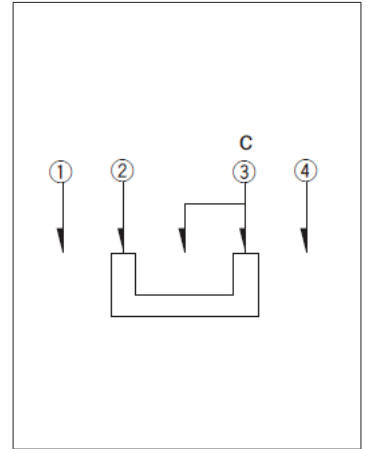
■ 外形图



■ 焊接处尺寸图



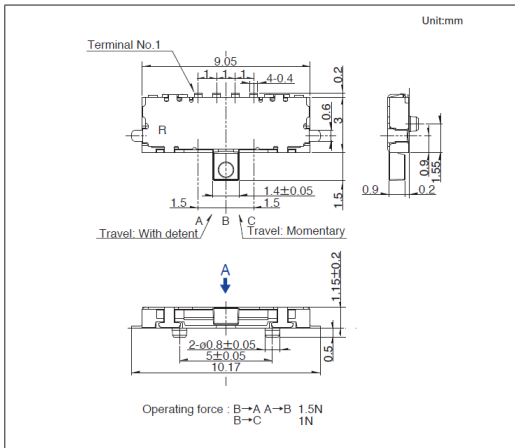
■ 电路图



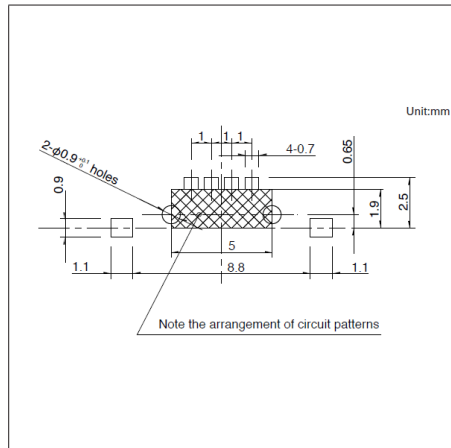
自A方向看。

图号8

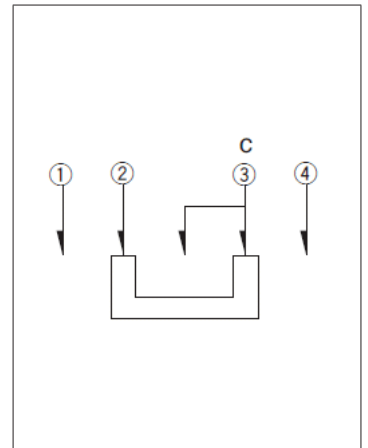
■ 外形图



■ 焊接处尺寸图



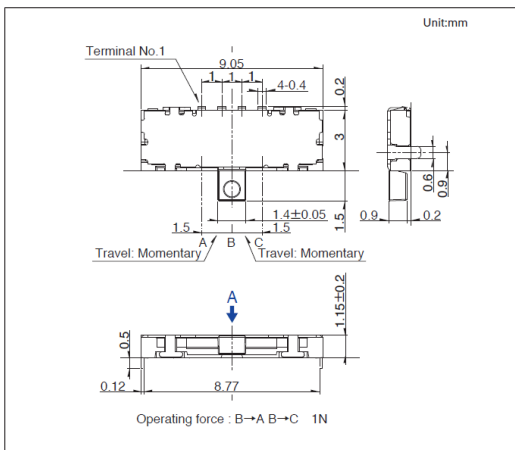
■ 电路图



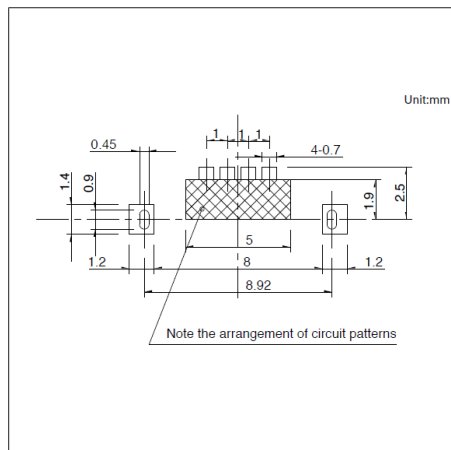
自A方向看。

图号9

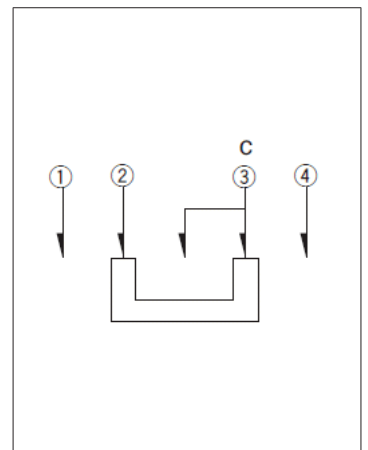
■ 外形图



■ 焊接处尺寸图



■ 电路图



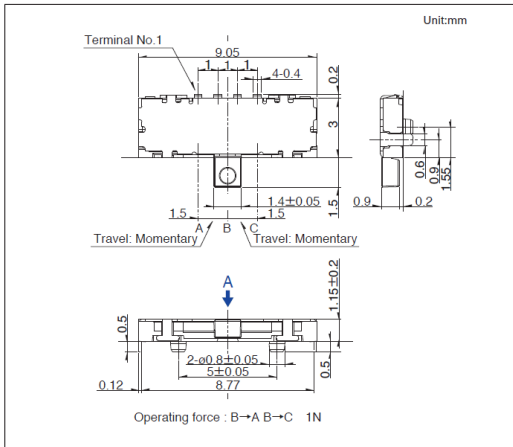
自A方向看。

开关 滑动开关

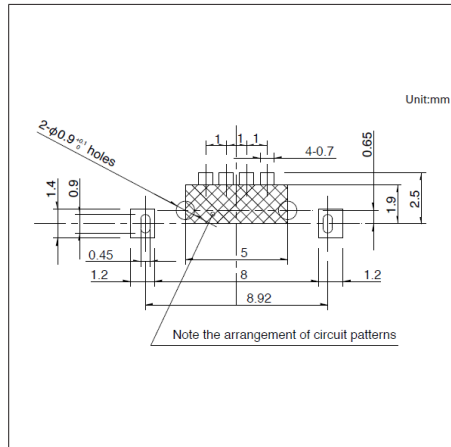
0.9 (H) mm, 单侧·两侧弹回
SSAG系列

图号10

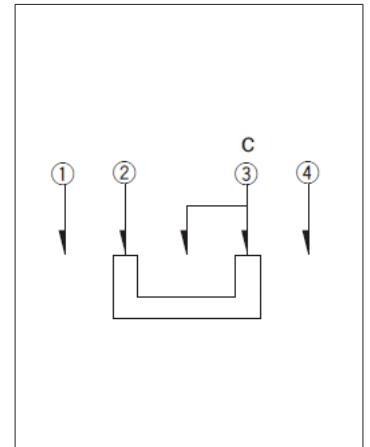
■ 外形图



■ 焊接处尺寸图



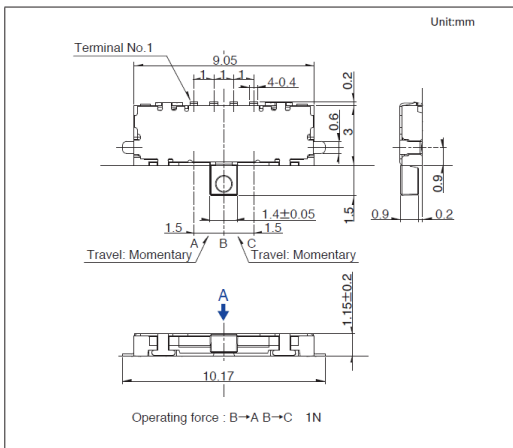
■ 电路图



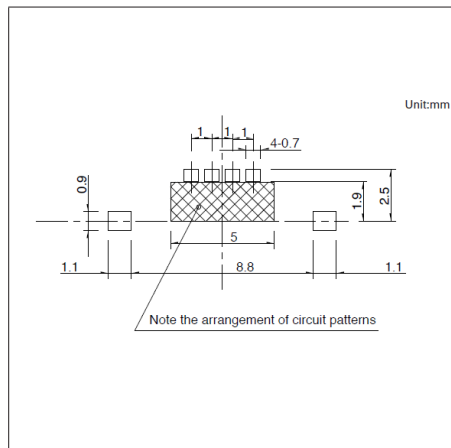
自A方向看。

图号11

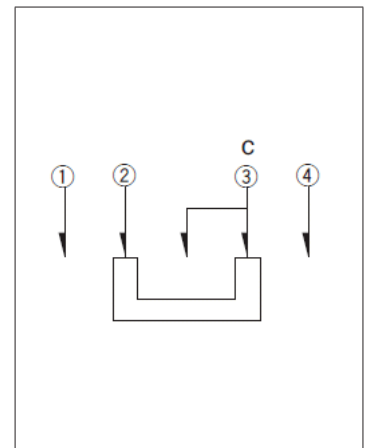
■ 外形图



■ 焊接处尺寸图



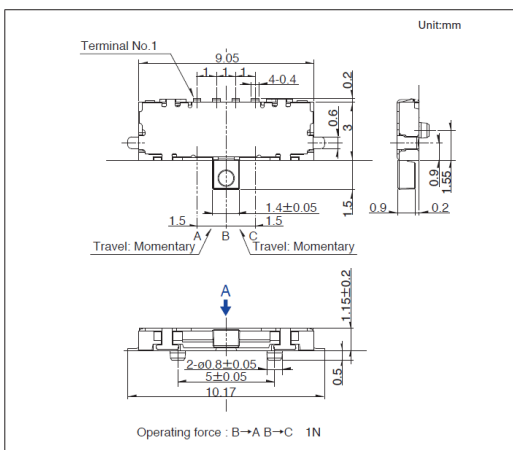
■ 电路图



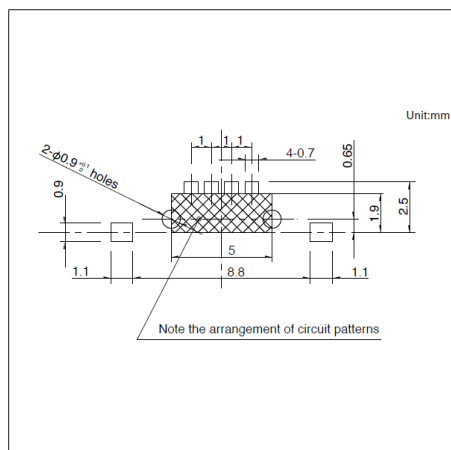
自A方向看。

图号12

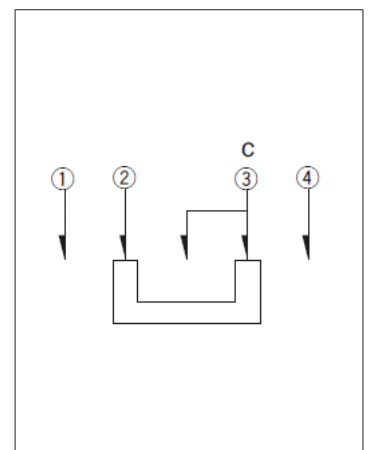
■ 外形图



■ 焊接处尺寸图



■ 电路图



自A方向看。

开关

滑动开关

2.0 (H) mm, 2.0mm行程

SSSS7系列

可选择焊接方法的小型通用型



- 最大额定/最小额定 (电阻负载) : 0.3A 4V DC/50 μ A 3V DC
- 接触电阻 (初期/寿命后) : 70m Ω max./130m Ω max.
- 无负载寿命 : 10,000 cycles 100m Ω max.
- 负载寿命 (最大额定负载) : 10,000 cycles 130m Ω max.

主要用途 : Mobile : 笔记本电脑&周边设备
Audio_TV : 闪光灯

■ 产品一览

产品编号	操作部方向	行程 (mm)	电路数	接点数	动作力	切换时限	焊接方法	操作	外形尺寸 (W×D×H) (mm)	汽车用	图号
SSSS710100	Horizontal	2.0	1	2	Refer to the dimensions.	Not specified	Manual	Standard	8.8×3.0×2.0	—	1
SSSS710607	Horizontal	2.0	1	2	Refer to the dimensions.	Not specified	Reflow	Standard	8.8×3.0×2.0	—	2
SSSS711100	Horizontal	2.0	1	3	Refer to the dimensions.	Non shorting	Manual	Standard	12.5×3.0×2.0	—	3
SSSS711403	Horizontal	2.0	1	3	Refer to the dimensions.	Non shorting	Reflow	Standard	12.5×3.0×2.0	—	4

⚠ 注

1. 本产品目录上的产品信息为粗略规格。请在使用前交换正式交付规格。
2. 请以最小订购单位的N(整数) 倍来订货。
3. 关于载带品的试制数量, 请以最小订货单位 (1卷, 1箱) 的N倍订货。

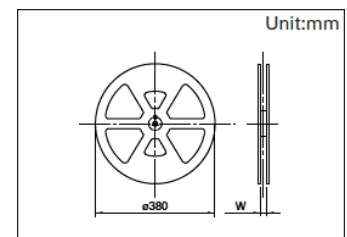
■ 包装规格

散装

产品编号	包装数 (pcs.)		出口包装箱尺寸 (mm)
	1箱/日本	1箱/出口包装	
SSSS710100	10,000	50,000	400 x 270 x 290
SSSS711100	8,000	40,000	400 x 270 x 290

载带

产品编号	包装数 (pcs.)			载带宽度 (mm)	出口包装箱尺寸 (mm)
	1卷	1箱/日本	1箱/出口包装		
SSSS710607	2,000	4,000	8,000	16	417 x 409 x 139
SSSS711403	2,000	4,000	8,000	24	406 x 406 x 190

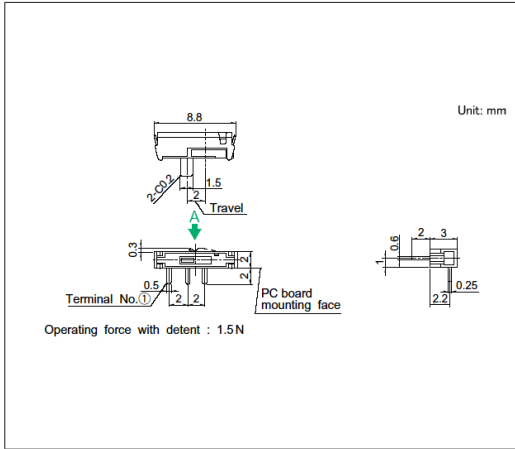


开关 滑动开关

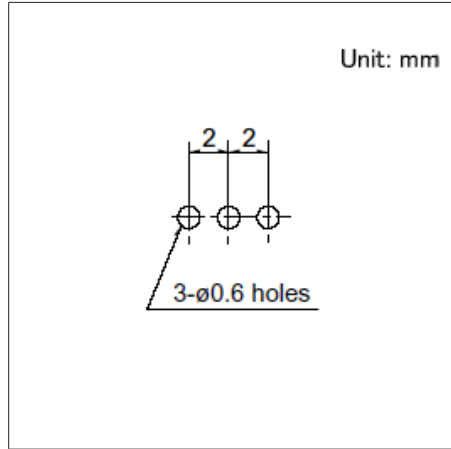
2.0 (H) mm, 2.0mm行程
SSSS7系列

图号1

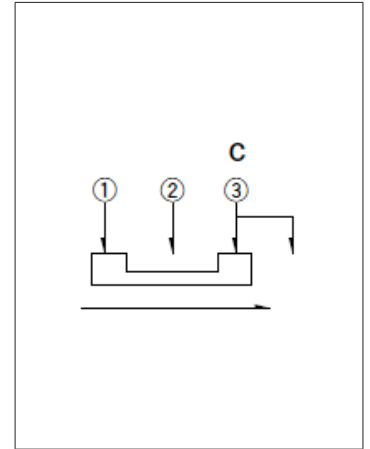
■ 外形图



■ 安装孔尺寸图



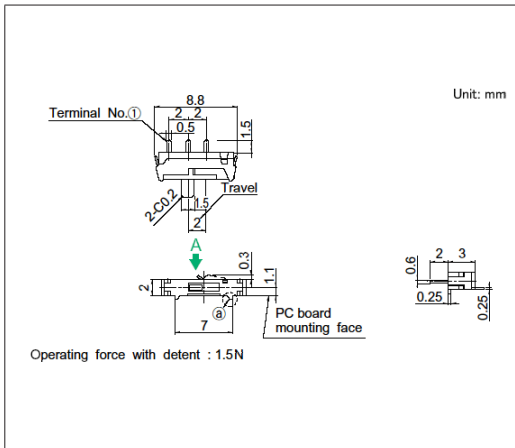
■ 电路图



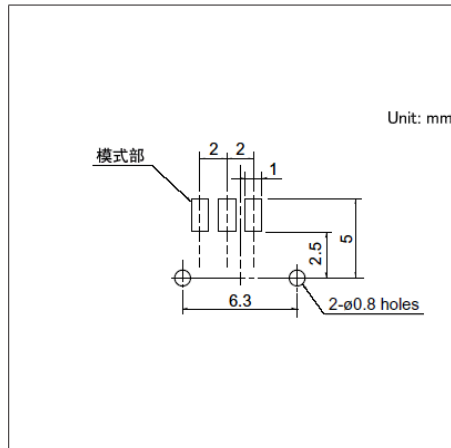
自A方向看。

图号2

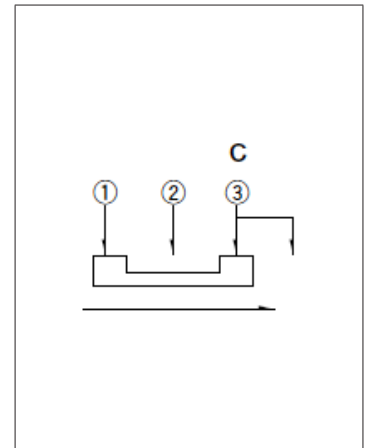
■ 外形图



■ 焊接处尺寸图



■ 电路图

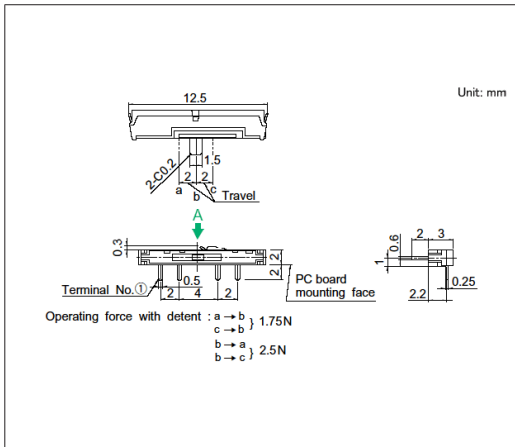


③部详细请查看本公司网站

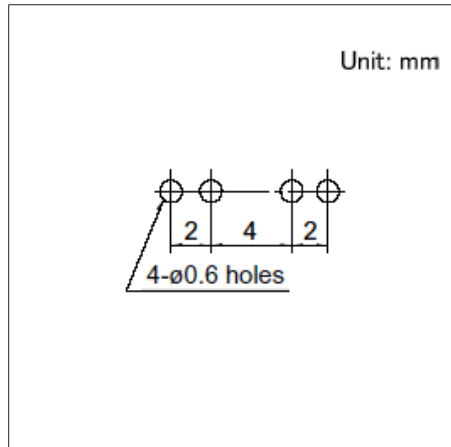
自A方向看。

图号3

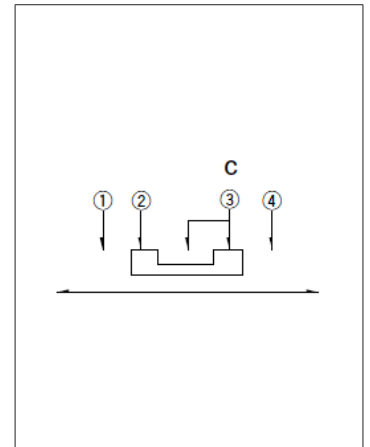
■ 外形图



■ 安装孔尺寸图



■ 电路图



自A方向看。

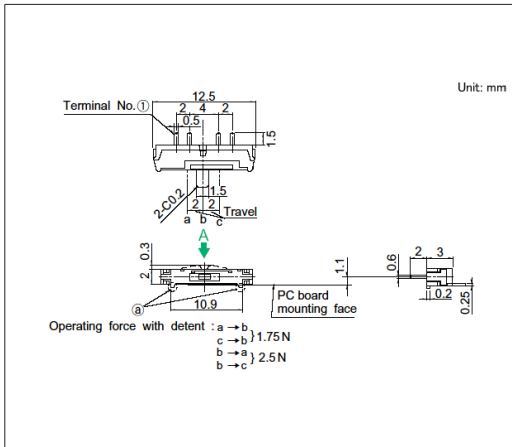
开关

滑动开关

2.0 (H) mm, 2.0mm行程
SSSS7系列

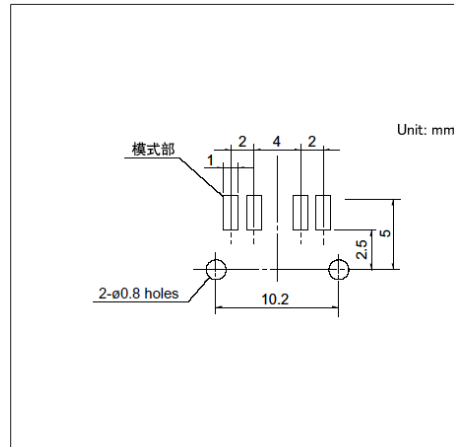
图号4

■ 外形图



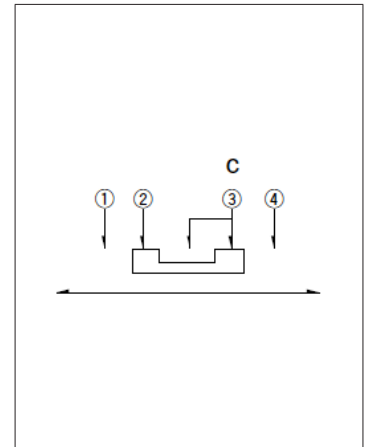
③部详细请查看本公司网站

■ 焊接处尺寸图



自A方向看。

■ 电路图



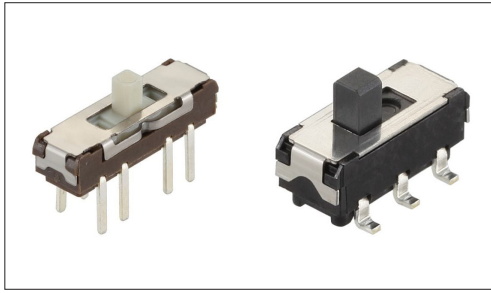
开关

滑动开关

3.5 (H) mm, 2.0mm行程

SSSS2系列

适应各种移动设备的小型化、高密度化



- 最大额定/最小额定 (电阻负载) : 0.3A 6V DC/50 μ A 3V DC
- 接触电阻 (初期/寿命后) : 70m Ω max./130m Ω max.
- 无负载寿命 : 10,000 cycles 100m Ω max.
- 负载寿命 (最大额定负载) : 10,000 cycles 130m Ω max.

注 ※SSSS213202 的使用寿命为100 cycles。

主要用途 : Healthcare : 健康器具
Home : 白色家电
Audio_TV : 音响

■ 产品一览

产品编号	操作部方向	行程 (mm)	电路数	接点数	动作力	切换时限	焊接方法	外形尺寸 (W×D×H) (mm)	汽车用	图号
SSSS213000	Vertical	2.0	1	2	Refer to the dimensions.	Non shorting	Manual, Dip	9.0×3.5×3.5	—	1
SSSS211900	Vertical	2.0	1	3	Refer to the dimensions.	Non shorting	Manual, Dip	13.0×3.5×3.5	—	2
SSSS222700	Vertical	2.0	2	2	Refer to the dimensions.	Non shorting	Manual, Dip	9.0×3.5×3.5	—	3
SSSS223600	Vertical	2.0	2	3	Refer to the dimensions.	Non shorting	Manual, Dip	13.0×3.5×3.5	—	4
SSSS213202	Vertical	2.0	1	2	Refer to the dimensions.	Non shorting	Reflow	8.5×3.5×3.5	—	5
SSSS212901	Vertical	2.0	1	3	Refer to the dimensions.	Non shorting	Reflow	13.0×3.5×3.5	—	6
SSSS213100	Horizontal	2.0	1	2	Refer to the dimensions.	Non shorting	Manual, Dip	9.0×3.5×3.5	—	7
SSSS212200	Horizontal	2.0	1	3	Refer to the dimensions.	Non shorting	Manual, Dip	13.0×3.5×3.5	—	8
SSSS212400	Horizontal	2.0	1	4	Refer to the dimensions.	Non shorting	Manual, Dip	15.0×3.5×3.5	—	9
SSSS223200	Horizontal	2.0	2	2	Refer to the dimensions.	Non shorting	Manual, Dip	9.0×3.5×3.5	—	10
SSSS223900	Horizontal	2.0	2	3	Refer to the dimensions.	Non shorting	Manual, Dip	13.0×3.5×3.5	—	11
SSSS224100	Horizontal	2.0	2	4	Refer to the dimensions.	Non shorting	Manual, Dip	15.0×3.5×3.5	—	12
SSSS211603	Horizontal	2.0	1	2	Refer to the dimensions.	Non shorting	Reflow	9.0×3.5×3.5	—	13
SSSS213800	Horizontal	2.0	1	3	Refer to the dimensions.	Non shorting	Reflow	13.0×3.5×3.5	—	14
SSSS224500	Horizontal	2.0	2	3	Refer to the dimensions.	Non shorting	Reflow	13.0×3.5×3.5	—	15

注

1. 本产品目录上的产品信息为粗略规格。请在使用前交换正式交付规格。
2. 请以最小订购单位的N(整数) 倍来订货。
3. 关于载带品的试制数量, 请以最小订货单位 (1卷, 1箱) 的N倍订货。

■ 包装规格

散装

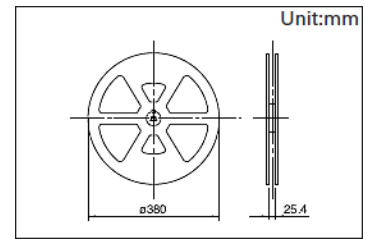
产品编号	包装数 (pcs.)		出口包装箱尺寸 (mm)
	1箱/日本	1箱/出口包装	
SSSS213000 SSSS211900 SSSS222700 SSSS223600 SSSS213100 SSSS212200 SSSS212400 SSSS223200 SSSS223900 SSSS224100	2,000	10,000	400 x 270 x 290

开关 滑动开关

3.5 (H) mm, 2.0mm行程
SSSS2系列

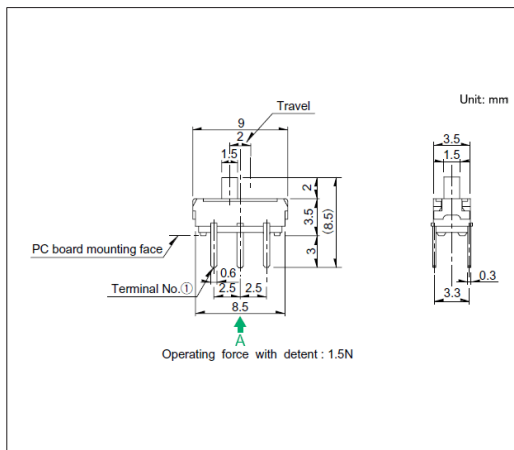
载带

产品编号	包装数 (pcs.)			载带宽度 (mm)	出口包装箱尺寸 (mm)
	1卷	1箱/日本	1箱/出口包装		
SSSS213202	1,200	2,400	4,800	24	428 x 413 x 172
SSSS212901	1,000	2,000	4,000	24	406 x 406 x 190
SSSS211603 SSSS213800 SSSS224500	1,400	2,800	5,600	24	406 x 406 x 190

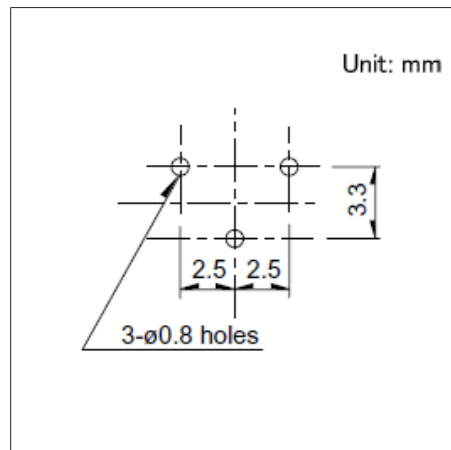


图号1

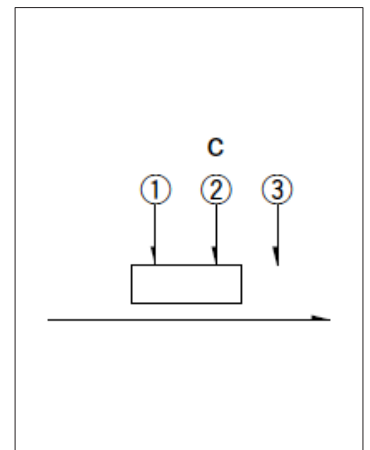
■ 外形图



■ 安装孔尺寸图



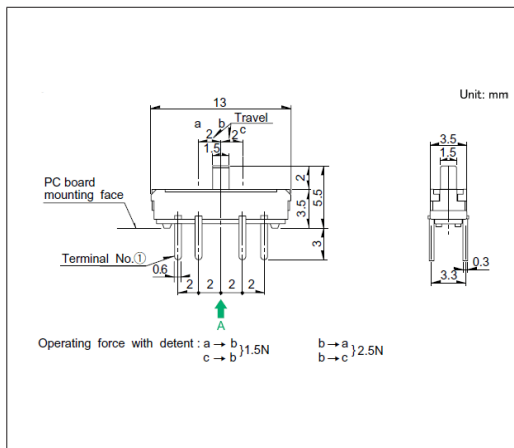
■ 电路图



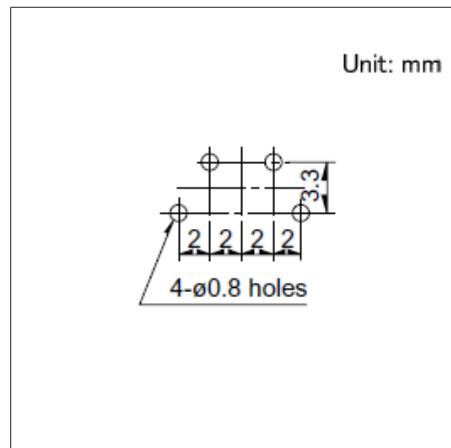
自A方向看。

图号2

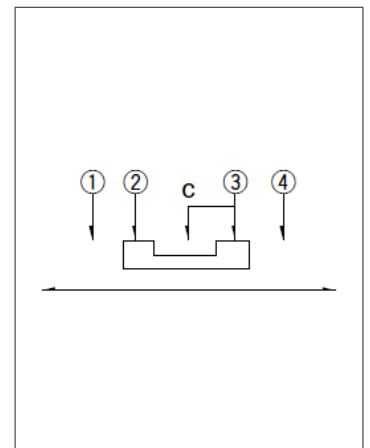
■ 外形图



■ 安装孔尺寸图



■ 电路图



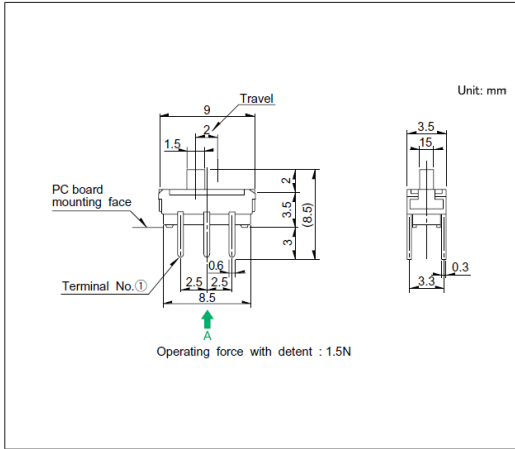
自A方向看。

开关 滑动开关

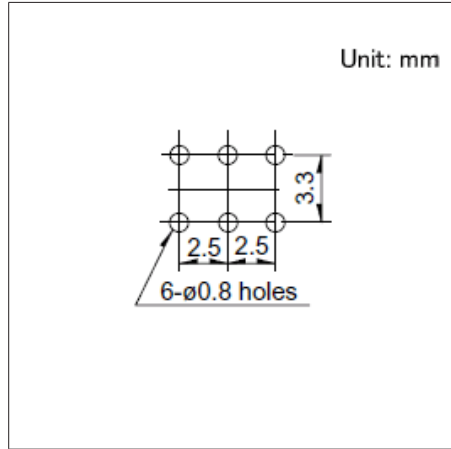
3.5 (H) mm, 2.0mm行程
SSSS2系列

图号3

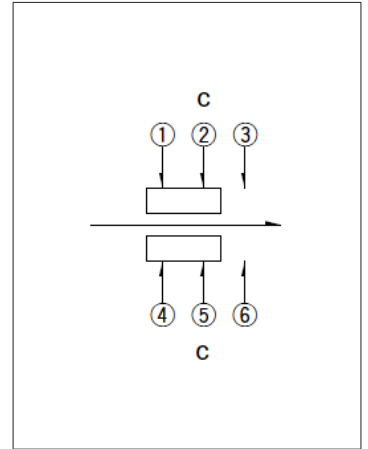
■ 外形图



■ 安装孔尺寸图



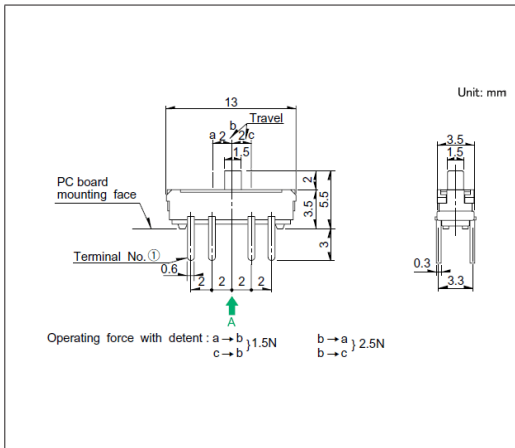
■ 电路图



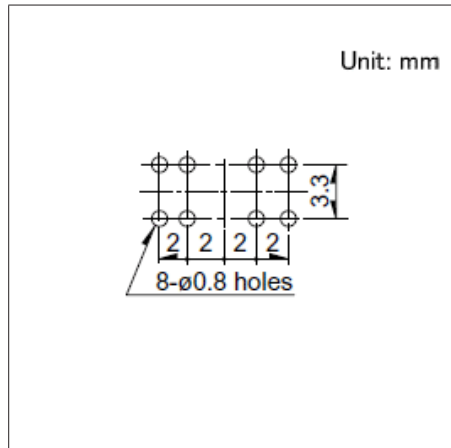
自A方向看。

图号4

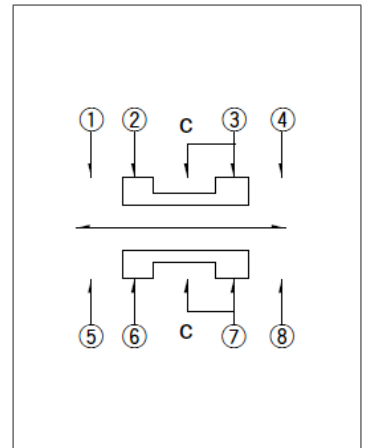
■ 外形图



■ 安装孔尺寸图



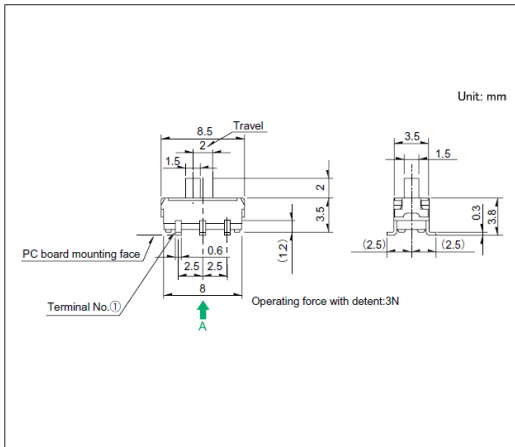
■ 电路图



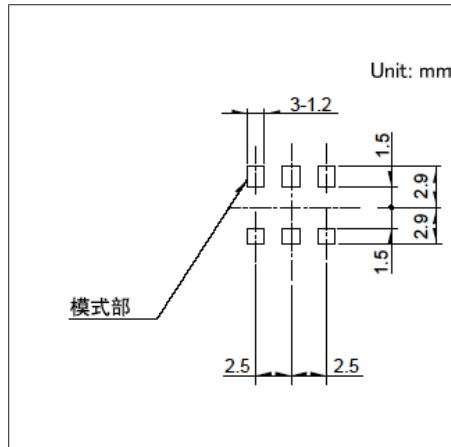
自A方向看。

图号5

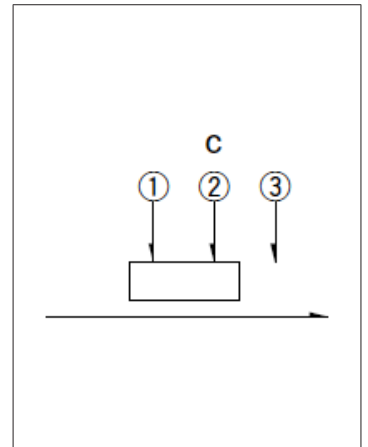
■ 外形图



■ 焊接处尺寸图



■ 电路图



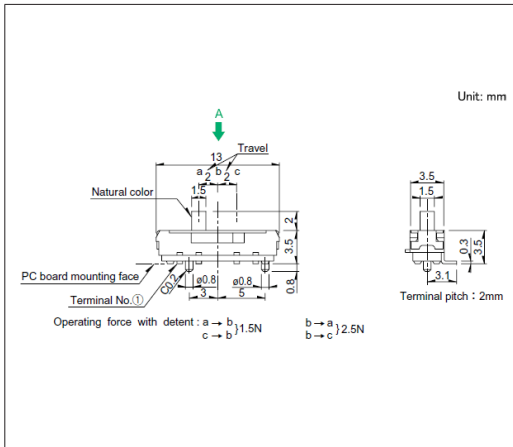
自A方向看。

开关 滑动开关

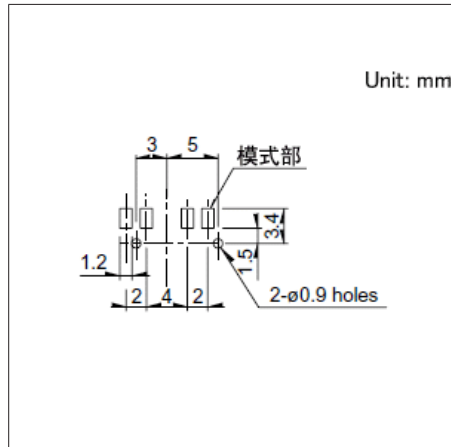
3.5 (H) mm, 2.0mm行程
SSSS2系列

图号6

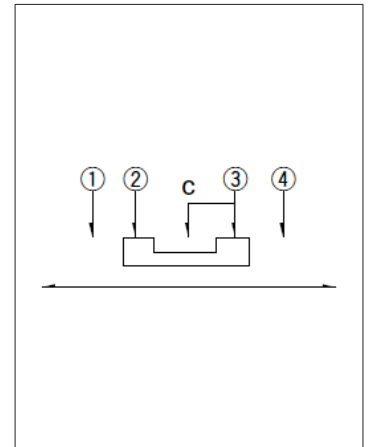
■ 外形图



■ 焊接处尺寸图



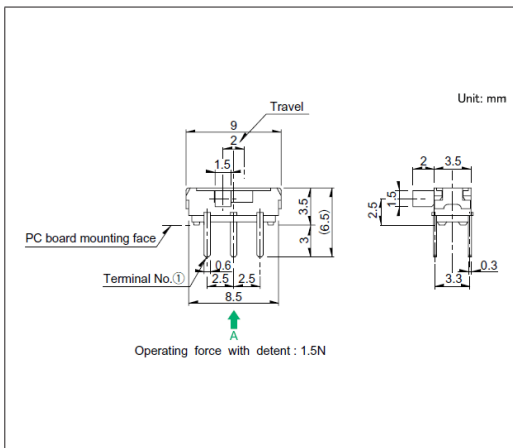
■ 电路图



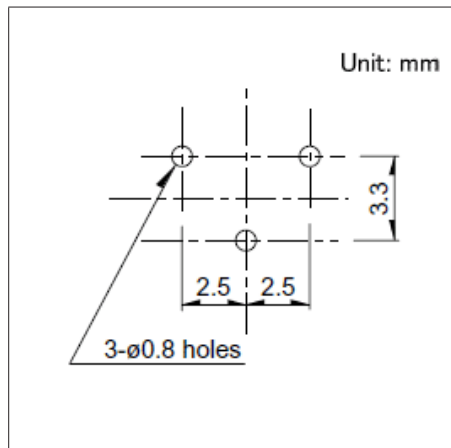
自A方向看。

图号7

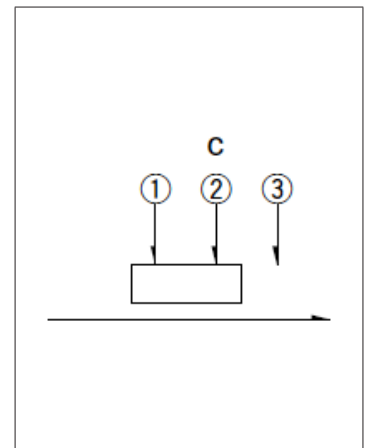
■ 外形图



■ 安装孔尺寸图



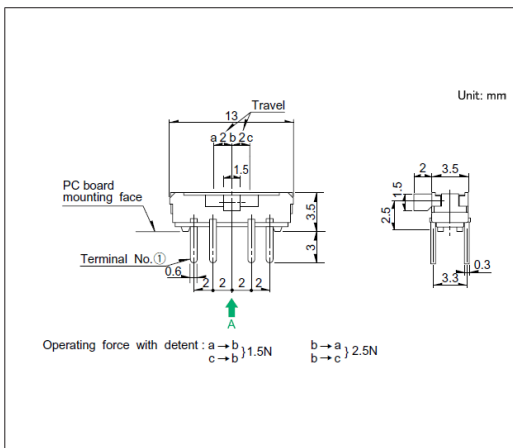
■ 电路图



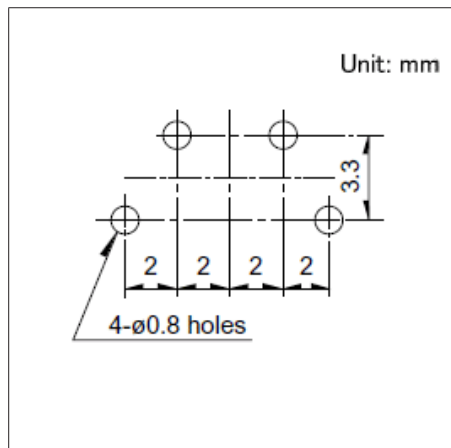
自A方向看。

图号8

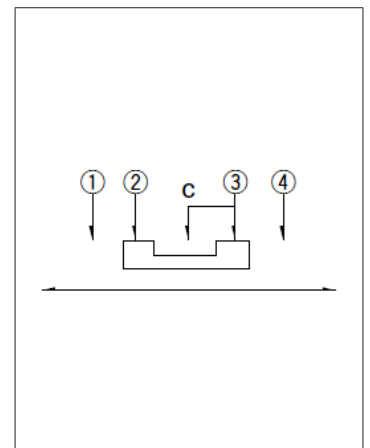
■ 外形图



■ 安装孔尺寸图



■ 电路图



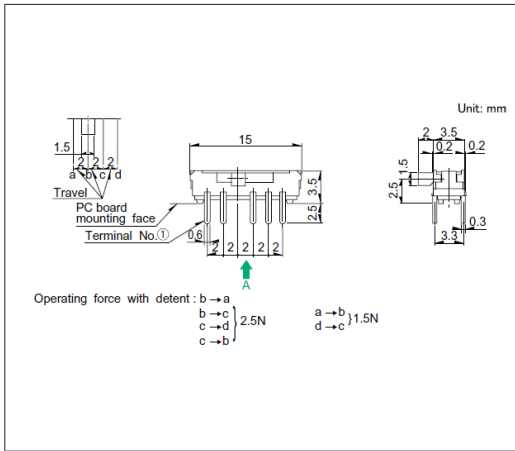
自A方向看。

开关 滑动开关

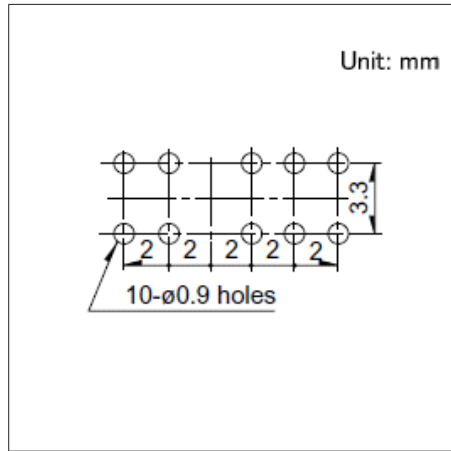
3.5 (H) mm, 2.0mm行程
SSSS2系列

图号9

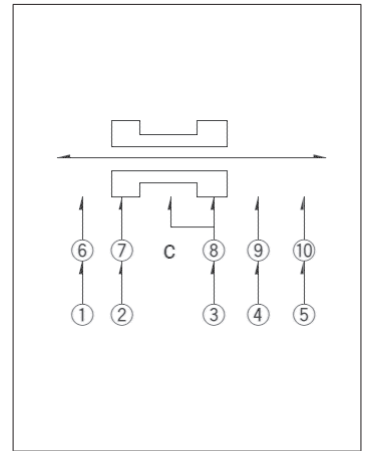
■ 外形图



■ 安装孔尺寸图



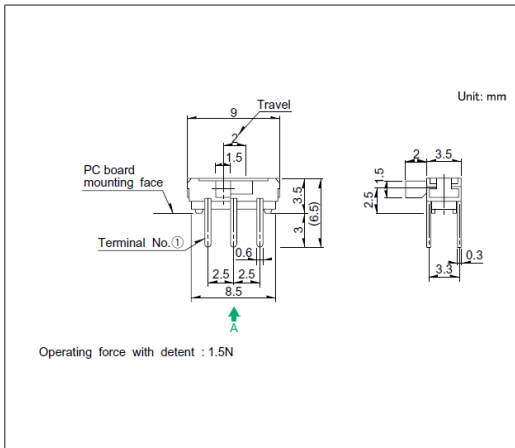
■ 电路图



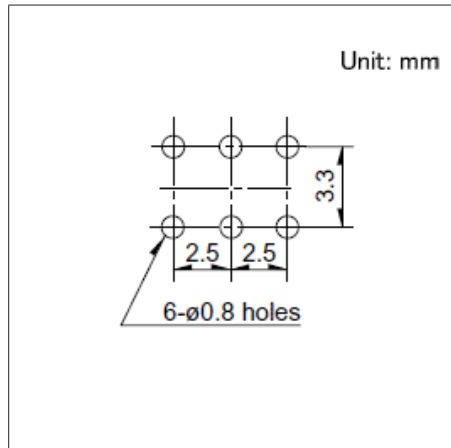
自A方向看。

图号10

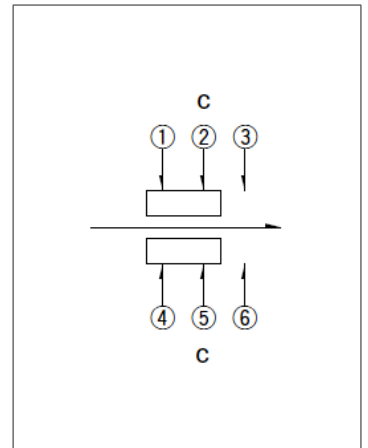
■ 外形图



■ 安装孔尺寸图



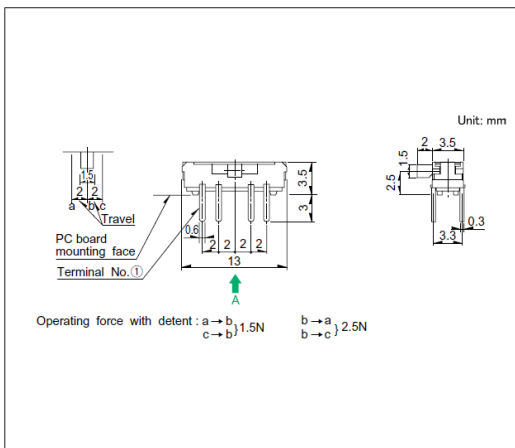
■ 电路图



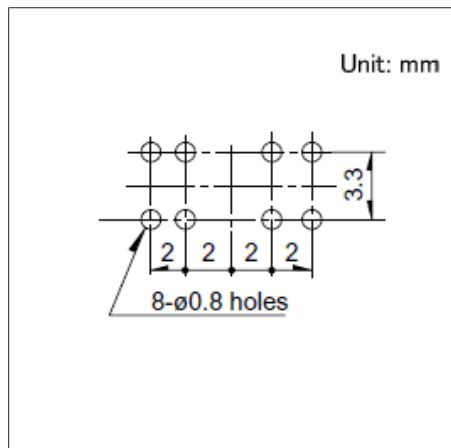
自A方向看。

图号11

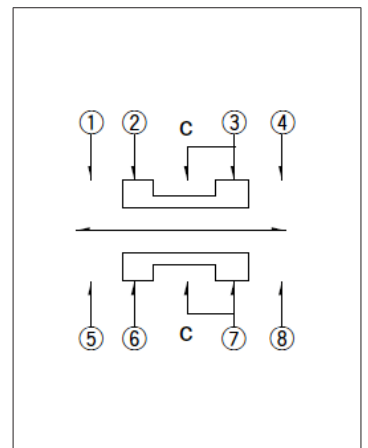
■ 外形图



■ 安装孔尺寸图



■ 电路图



自A方向看。

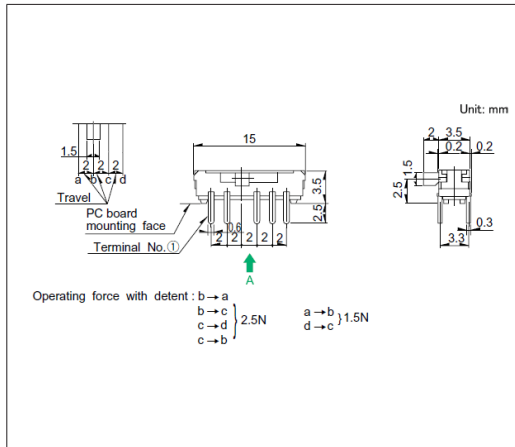
开关

滑动开关

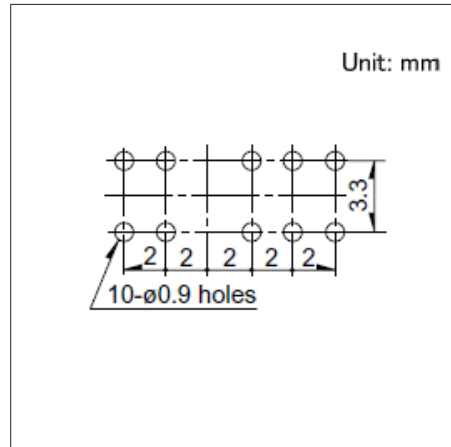
3.5 (H) mm, 2.0mm行程
SSSS2系列

图号12

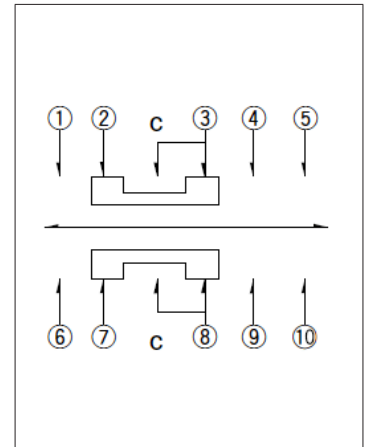
■ 外形图



■ 安装孔尺寸图



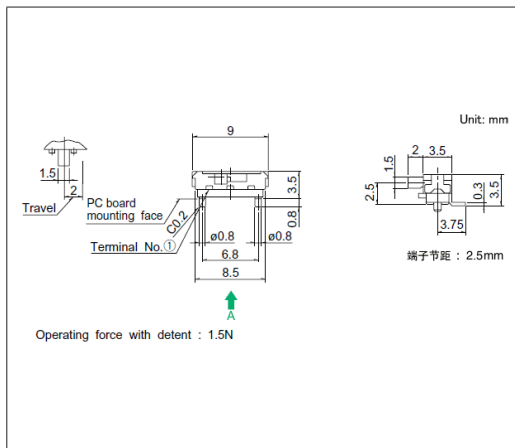
■ 电路图



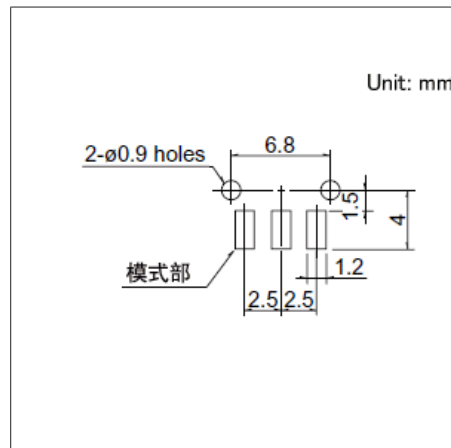
自A方向看。

图号13

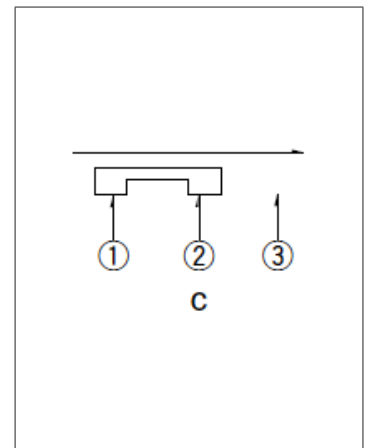
■ 外形图



■ 焊接处尺寸图



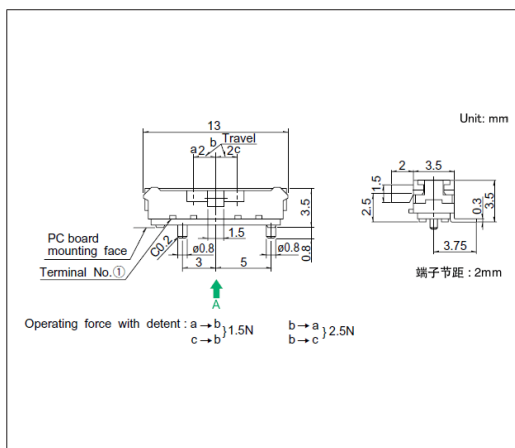
■ 电路图



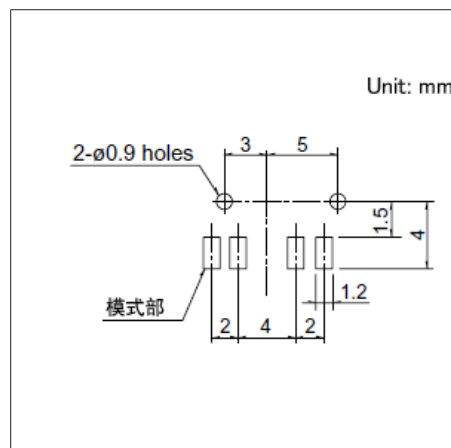
自A方向看。

图号14

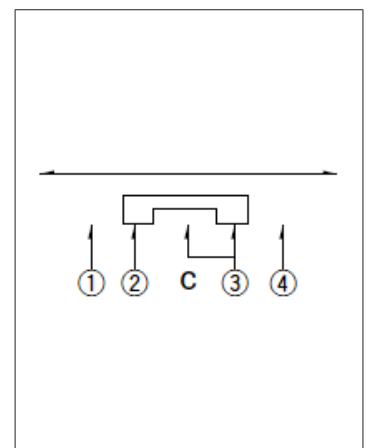
■ 外形图



■ 焊接处尺寸图



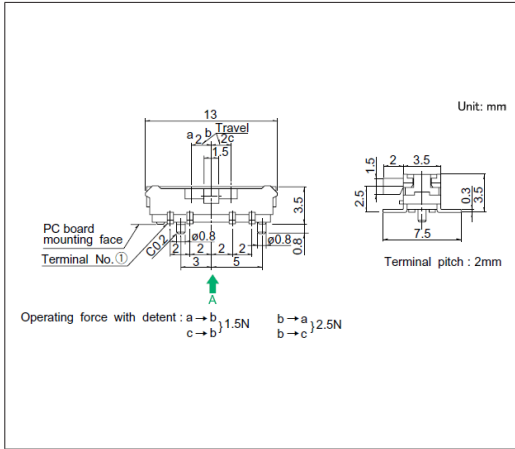
■ 电路图



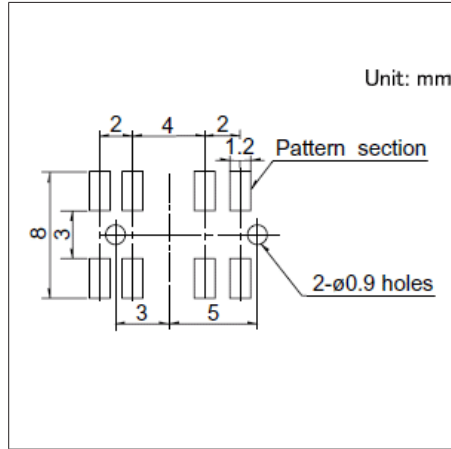
自A方向看。

图号15

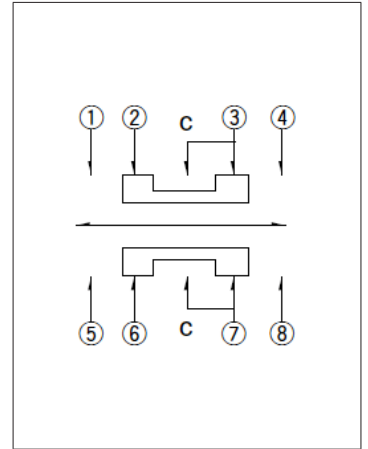
■ 外形图



■ 焊接处尺寸图



■ 电路图



自A方向看。

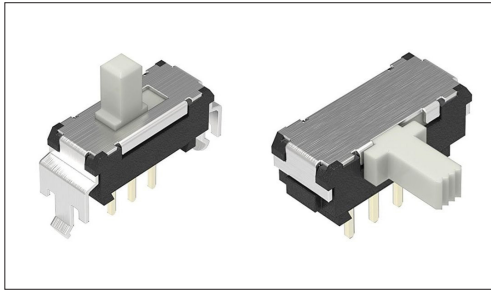
开关

滑动开关

5.0 (H) mm, 2.0mm行程

SSSS9系列

被公认为使用方便的中型通用型



- 最大额定/最小额定 (电阻负载) : 0.1A 12V DC/1mA 5V DC
- 接触电阻 (初期/寿命后) : 30mΩ max./80mΩ max.
- 无负载寿命 : 10,000 cycles 60mΩ max.
- 负载寿命 (最大额定负载) : 10,000 cycles 80mΩ max.

主要用途 : Home : 白色家电

■ 产品一览

产品编号	操作部方向	行程 (mm)	电路数	接点数	动作力	切换时限	焊接方法	外形尺寸 (W×D×H) (mm)	汽车用	图号
SSSS912000	Vertical	2.0	1	2	3±1.5N	Non shorting	Manual, Dip	11.5×4.7×5.5	—	1
SSSS910400	Vertical	2.0	1	2	3±1.5N	Non shorting	Manual, Dip	11.5×4.7×5.5	—	2
SSSS919500	Vertical	2.0	1	3	a, c → b 2±1N b → a, c 3±1.5N	Not specified	Manual, Dip	14.0×4.7×5.5	—	3
SSSS918500	Vertical	2.0	1	3	a, c → b 2±1N b → a, c 3±1.5N	Not specified	Manual, Dip	14.0×4.7×5.5	—	4
SSSS922000	Vertical	2.0	2	2	3±1.5N	Non shorting	Manual, Dip	11.5×7.2×5.5	—	5
SSSS921800	Vertical	2.0	2	3	a, c → b 2±1N b → a, c 3±1.5N	Not specified	Manual, Dip	14.0×7.2×5.5	—	6
SSSS912500	Vertical	2.0	1	2	3±1.5N	Non shorting	Manual, Dip	11.5×4.7×5.5	—	7
SSSS910800	Vertical	2.0	1	2	3±1.5N	Non shorting	Manual, Dip	11.5×4.7×5.5	—	8
SSSS919800	Vertical	2.0	1	3	a, c → b 2±1N b → a, c 3±1.5N	Not specified	Manual, Dip	14.0×4.7×5.5	—	9
SSSS918700	Vertical	2.0	1	3	a, c → b 2±1N b → a, c 3±1.5N	Not specified	Manual, Dip	14.0×4.7×5.5	—	10
SSSS922500	Vertical	2.0	2	2	3±1.5N	Non shorting	Manual, Dip	11.5×7.2×5.5	—	11
SSSS923200	Vertical	2.0	2	3	a, c → b 2±1N b → a, c 3±1.5N	Not specified	Manual, Dip	14.0×7.2×5.5	—	12
SSSS920600	Vertical	2.0	2	3	a, c → b 2±1N b → a, c 3±1.5N	Not specified	Manual, Dip	14.0×7.2×5.5	—	13
SSSS916900	Horizontal	2.0	1	2	3±1.5N	Non shorting	Manual, Dip	11.5×4.7×5.0	—	14
SSSS915001	Horizontal	2.0	1	2	3±1.5N	Non shorting	Manual, Dip	11.5×4.7×5.0	—	15
SSSS91B900	Horizontal	2.0	1	3	a, c → b 2±1N b → a, c 3±1.5N	Not specified	Manual, Dip	14.0×4.7×5.0	—	16
SSSS926400	Horizontal	2.0	2	2	3±1.5N	Non shorting	Manual, Dip	11.5×7.2×5.0	—	17
SSSS928500	Horizontal	2.0	2	3	a, c → b 2±1N b → a, c 3±1.5N	Not specified	Manual, Dip	14.0×7.2×5.0	—	18
SSSS916400	Horizontal	2.0	1	2	3±1.5N	Non shorting	Manual, Dip	11.5×4.7×5.0	—	19
SSSS914503	Horizontal	2.0	1	2	3±1.5N	Non shorting	Manual, Dip	11.5×4.7×5.0	—	20
SSSS91B600	Horizontal	2.0	1	3	a, c → b 2±1N b → a, c 3±1.5N	Not specified	Manual, Dip	14.0×4.7×5.0	—	21
SSSS91A601	Horizontal	2.0	1	3	a, c → b 2±1N b → a, c 3±1.5N	Not specified	Manual, Dip	14.0×4.7×5.0	—	22
SSSS925800	Horizontal	2.0	2	2	3±1.5N	Non shorting	Manual, Dip	11.5×7.2×5.0	—	23
SSSS923802	Horizontal	2.0	2	2	3±1.5N	Non shorting	Manual, Dip	11.5×7.2×5.0	—	24
SSSS928200	Horizontal	2.0	2	3	a, c → b 2±1N b → a, c 3±1.5N	Not specified	Manual, Dip	14.0×7.2×5.0	—	25
SSSS925701	Horizontal	2.0	2	3	a, c → b 2±1N b → a, c 3±1.5N	Not specified	Manual, Dip	14.0×7.2×5.0	—	26

开关

滑动开关

5.0 (H) mm, 2.0mm行程
SSSS9系列

- 注
1. 本产品目录上的产品信息为粗略规格。请在使用前交换正式交付规格。
 2. 请以最小订购单位的N(整数) 倍来订货。

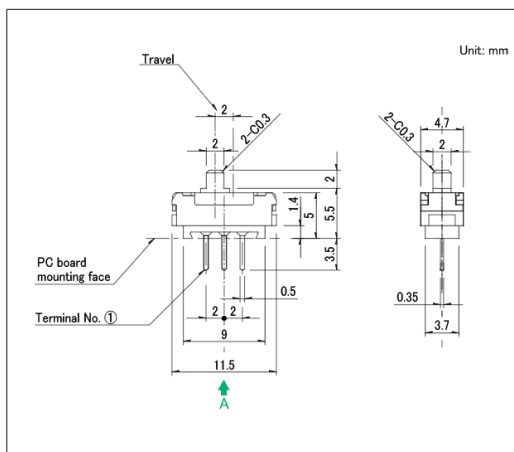
■ 包装规格

散装

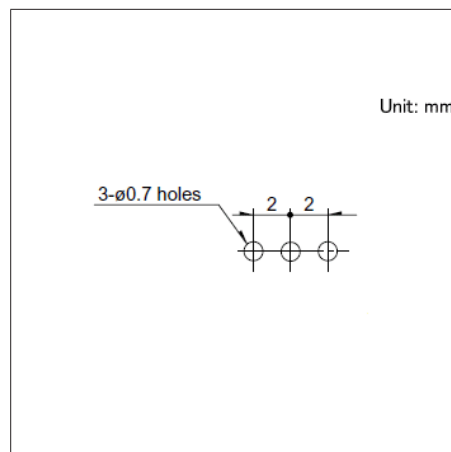
产品编号	包装数 (pcs.)		出口包装箱尺寸 (mm)
	1箱/日本	1箱/出口包装	
SSSS912000 SSSS910400 SSSS919500 SSSS918500 SSSS922000 SSSS912500 SSSS910800 SSSS919800 SSSS918700 SSSS922500 SSSS916900 SSSS915001 SSSS91B900 SSSS926400 SSSS916400 SSSS914503 SSSS91B600 SSSS91A601 SSSS925800 SSSS923802	1,000	5,000	400 x 270 x 290
SSSS921800 SSSS923200 SSSS920600 SSSS928500 SSSS928200 SSSS925701	800	4,000	400 x 270 x 290

图号1

■ 外形图

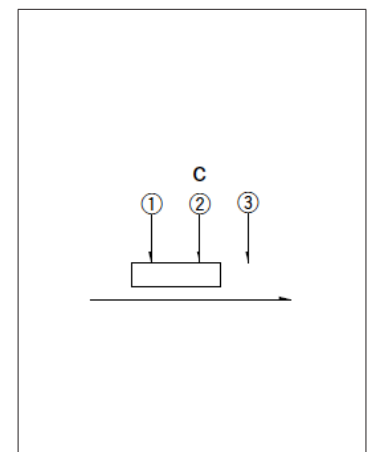


■ 安装孔尺寸图



自A方向看。

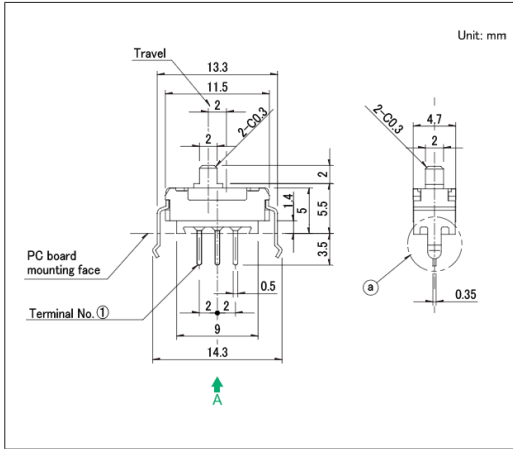
■ 电路图



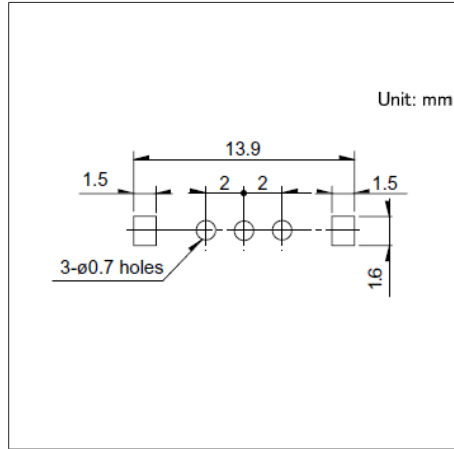
5.0 (H) mm, 2.0mm行程
SSSS9系列

图号2

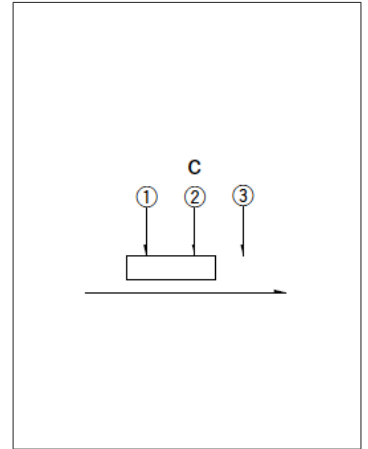
■ 外形图



■ 安装孔尺寸图



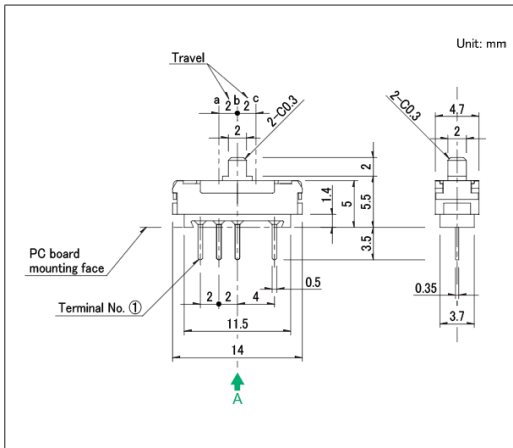
■ 电路图



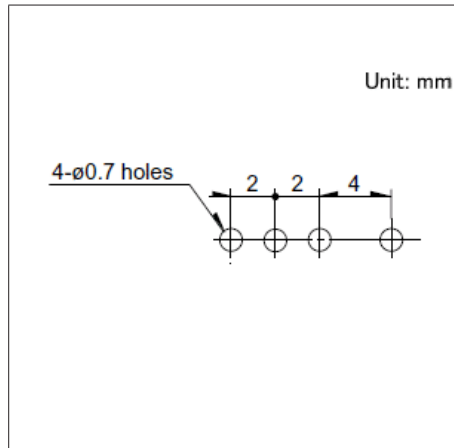
自A方向看。

图号3

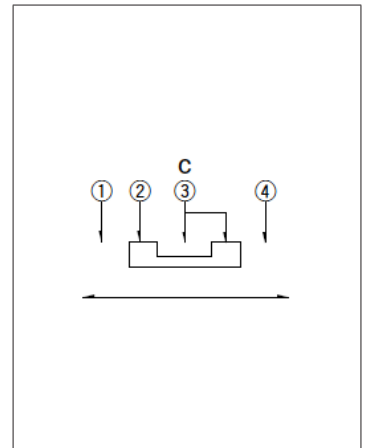
■ 外形图



■ 安装孔尺寸图



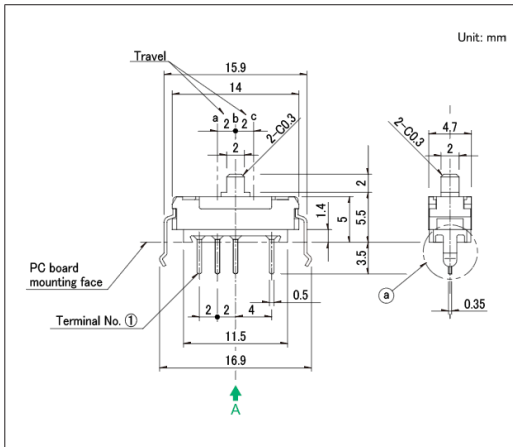
■ 电路图



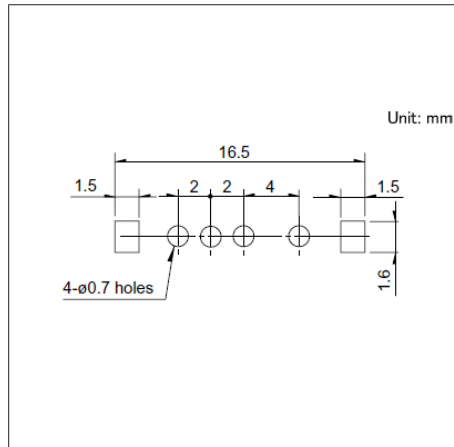
自A方向看。

图号4

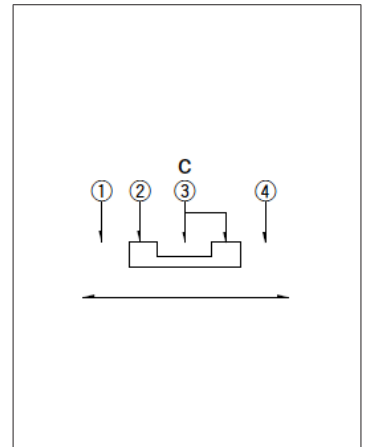
■ 外形图



■ 安装孔尺寸图



■ 电路图



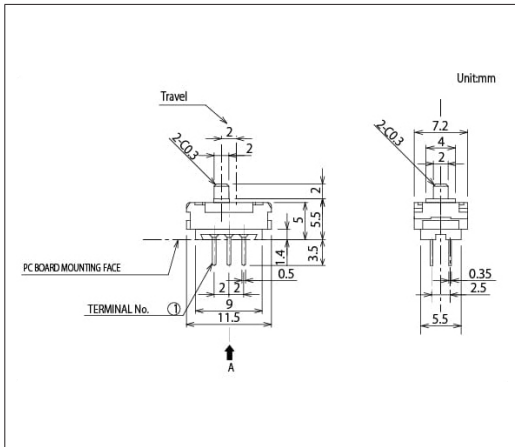
自A方向看。

开关 滑动开关

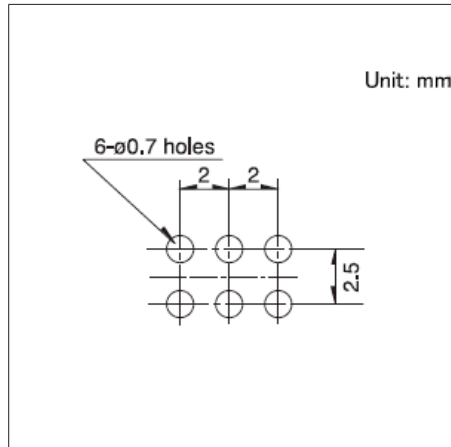
5.0 (H) mm, 2.0mm行程
SSSS9系列

图号5

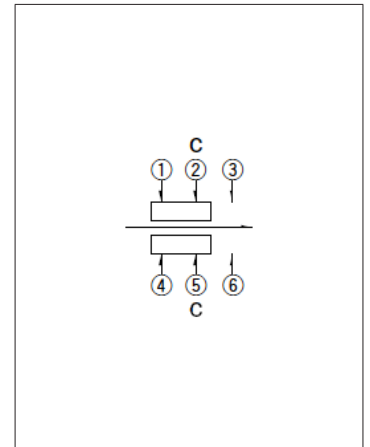
■ 外形图



■ 安装孔尺寸图



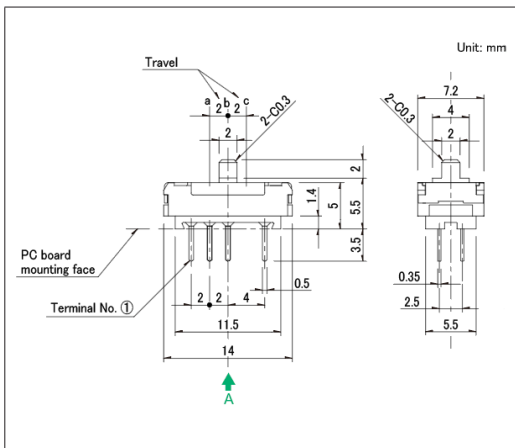
■ 电路图



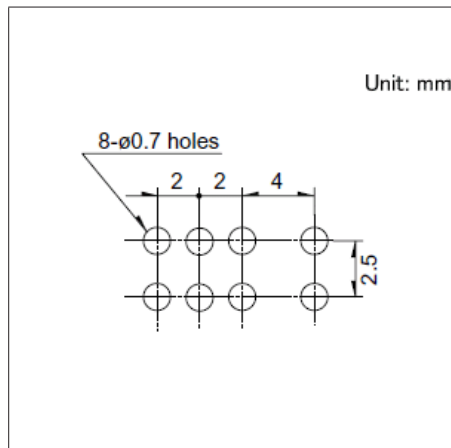
自A方向看。

图号6

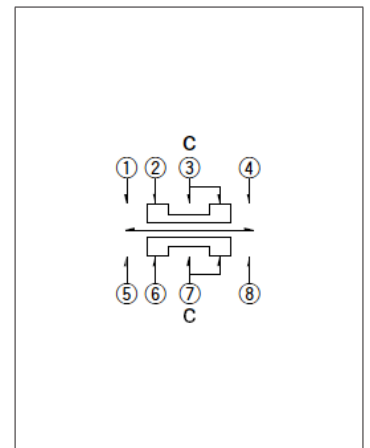
■ 外形图



■ 安装孔尺寸图



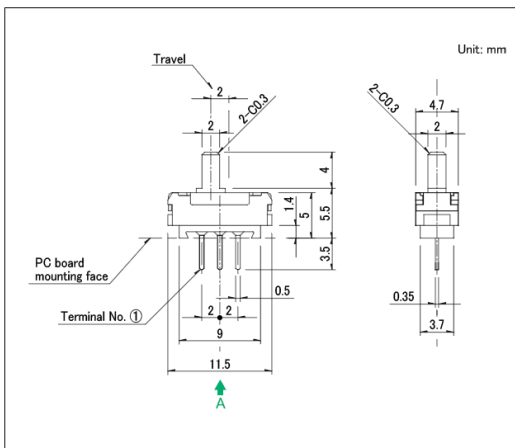
■ 电路图



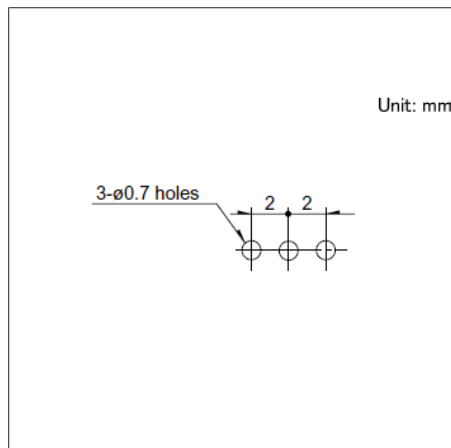
自A方向看。

图号7

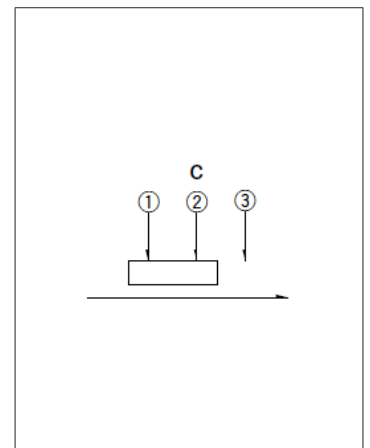
■ 外形图



■ 安装孔尺寸图



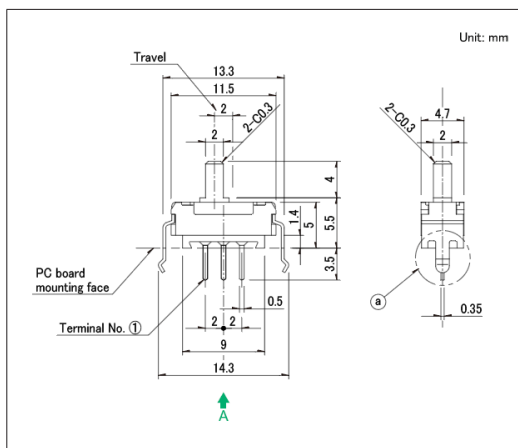
■ 电路图



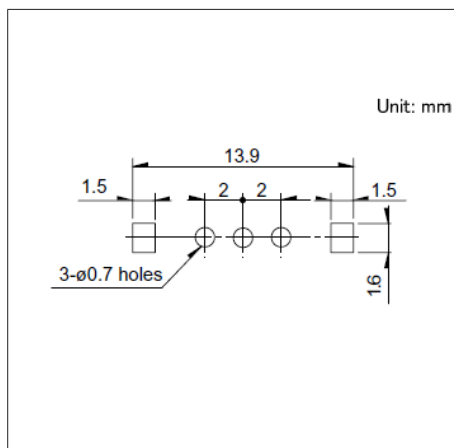
自A方向看。

图号8

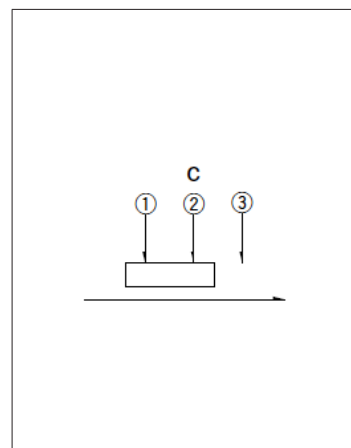
■ 外形图



■ 安装孔尺寸图



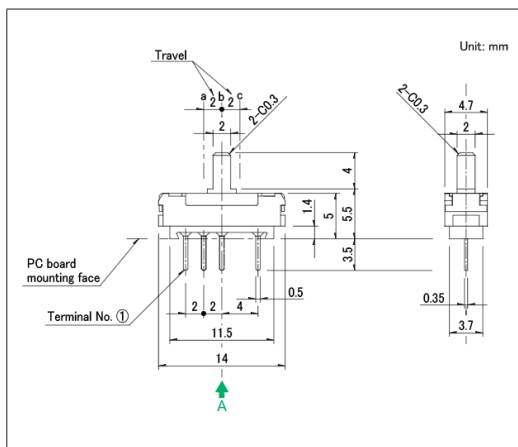
■ 电路图



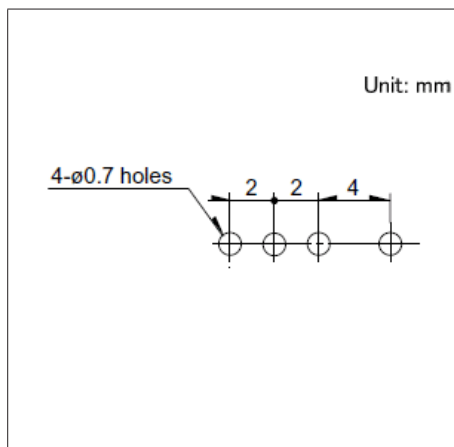
自A方向看。

图号9

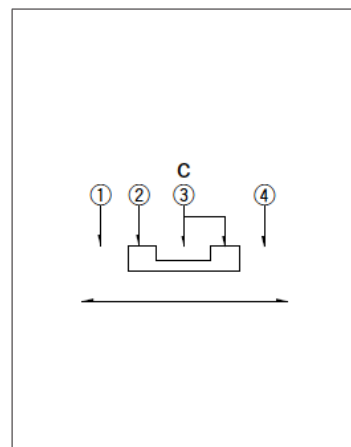
■ 外形图



■ 安装孔尺寸图



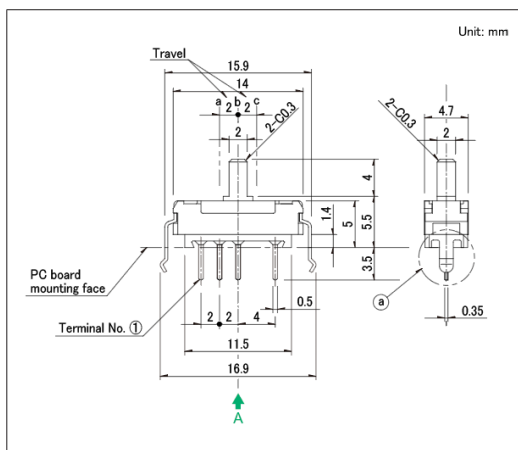
■ 电路图



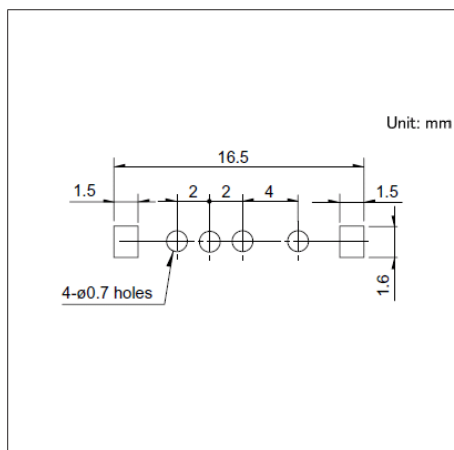
自A方向看。

图号10

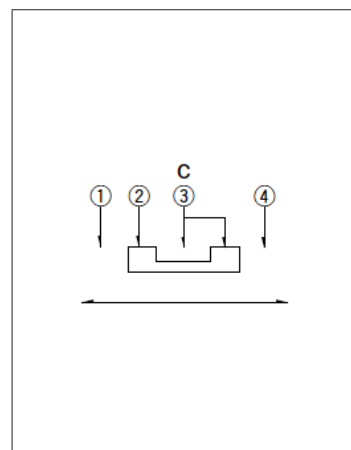
■ 外形图



■ 安装孔尺寸图



■ 电路图



自A方向看。

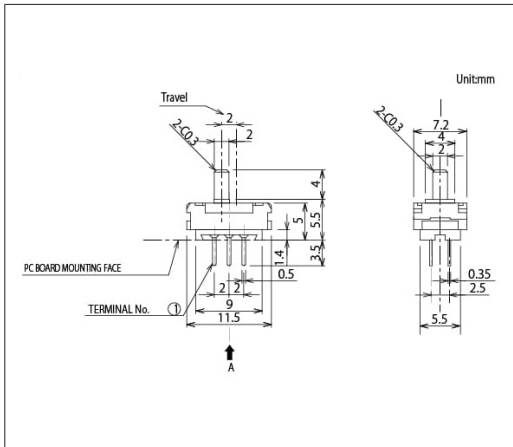
开关

滑动开关

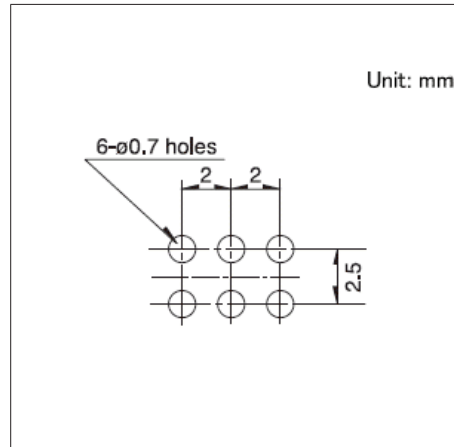
5.0 (H) mm, 2.0mm行程
SSSS9系列

图号11

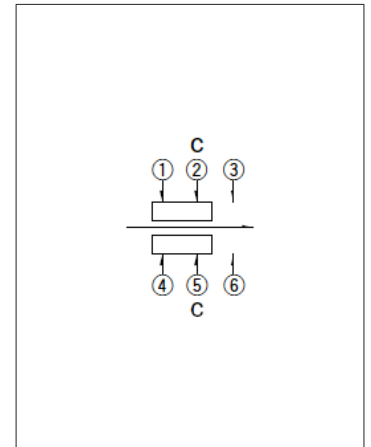
■ 外形图



■ 安装孔尺寸图



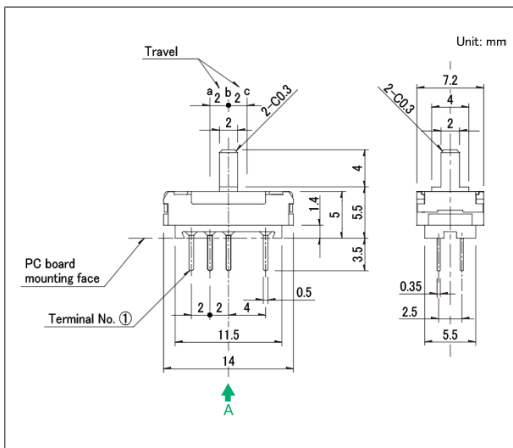
■ 电路图



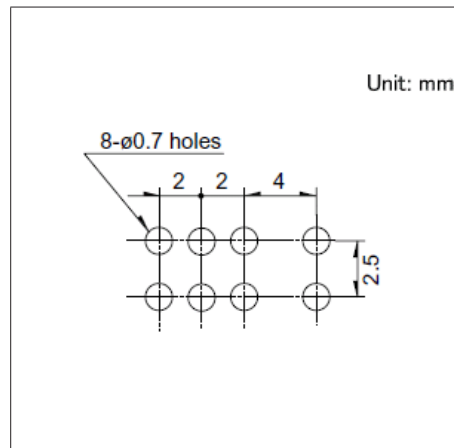
自A方向看。

图号12

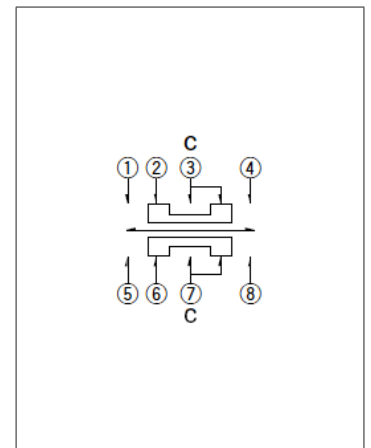
■ 外形图



■ 安装孔尺寸图



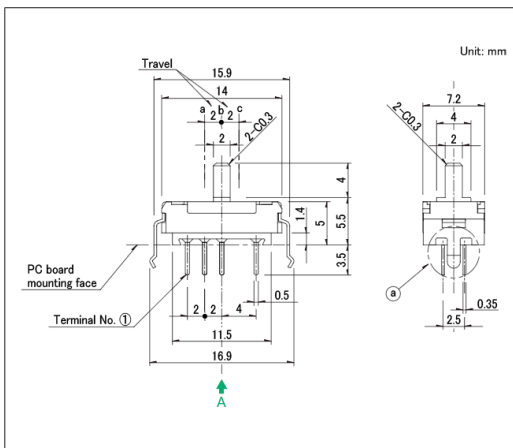
■ 电路图



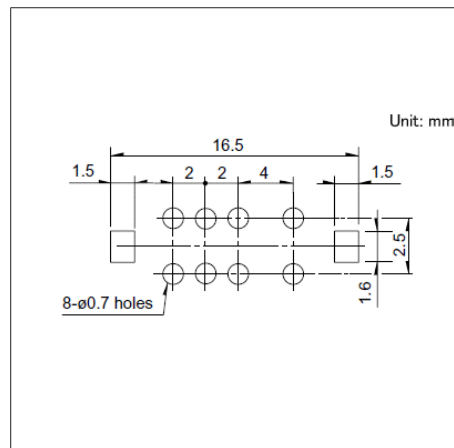
自A方向看。

图号13

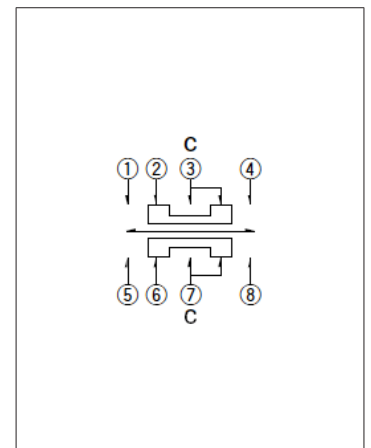
■ 外形图



■ 安装孔尺寸图



■ 电路图



自A方向看。

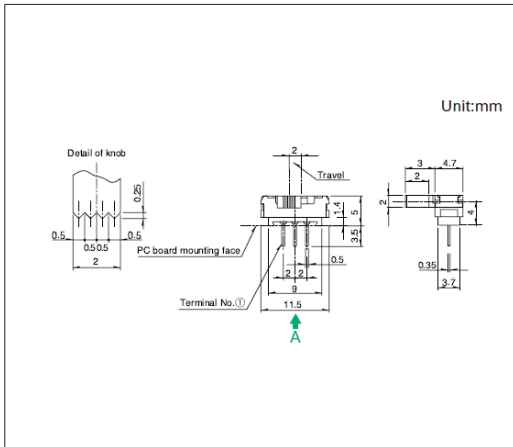
开关

滑动开关

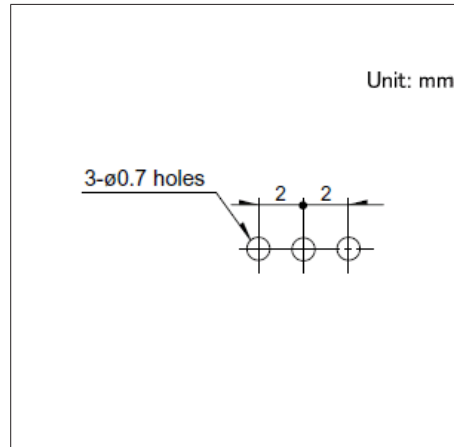
5.0 (H) mm, 2.0mm行程
SSSS9系列

图号14

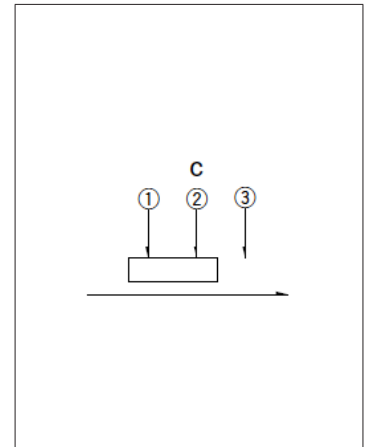
■ 外形图



■ 安装孔尺寸图



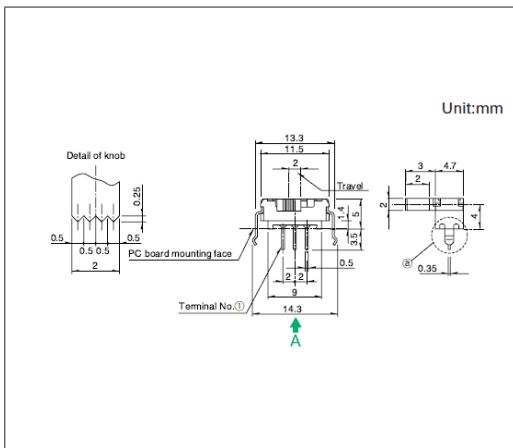
■ 电路图



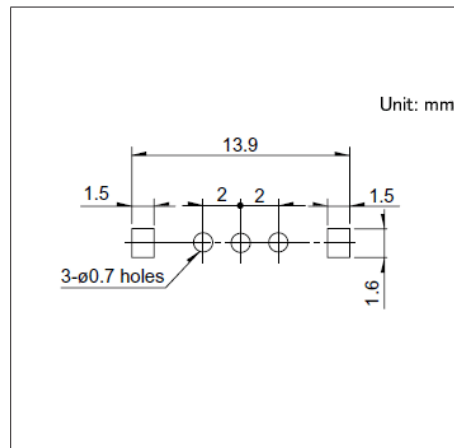
自A方向看。

图号15

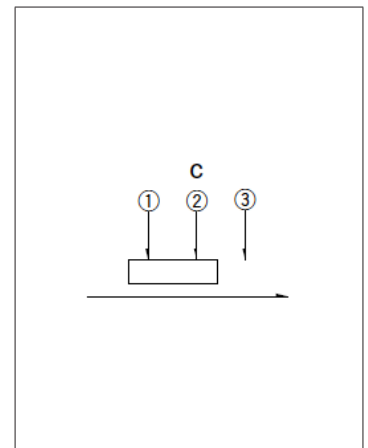
■ 外形图



■ 安装孔尺寸图



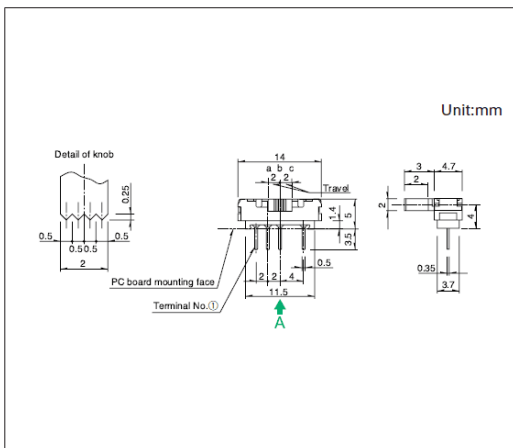
■ 电路图



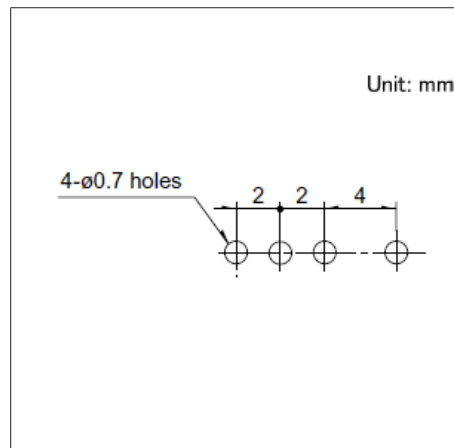
自A方向看。

图号16

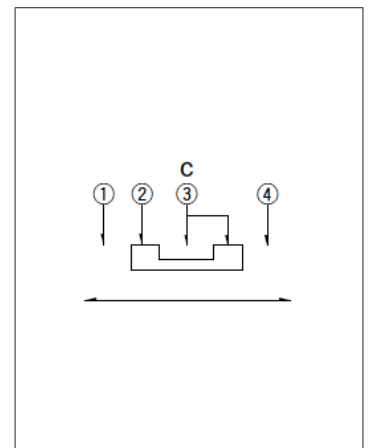
■ 外形图



■ 安装孔尺寸图



■ 电路图



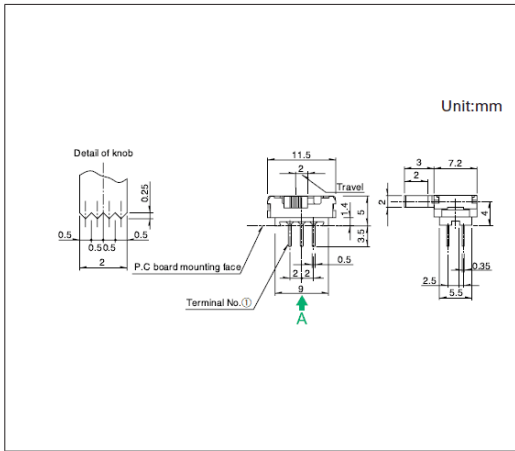
自A方向看。

开关 滑动开关

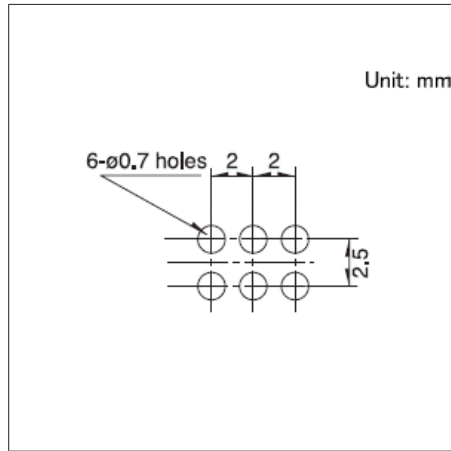
5.0 (H) mm, 2.0mm行程
SSSS9系列

图号17

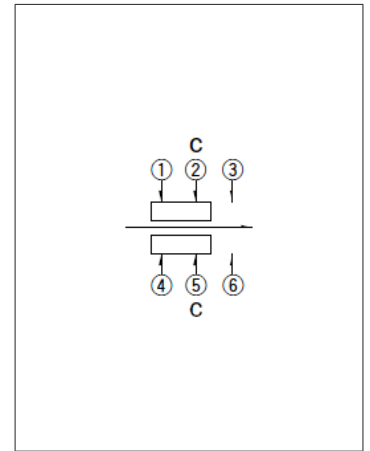
■ 外形图



■ 安装孔尺寸图



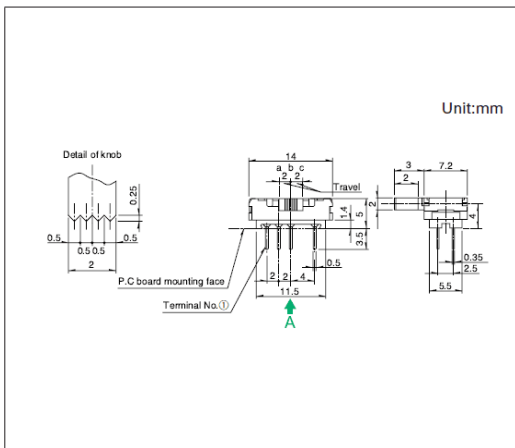
■ 电路图



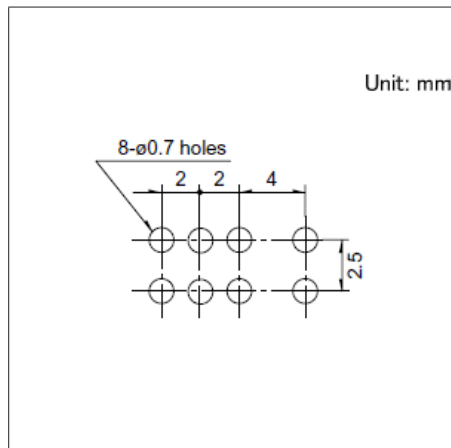
自A方向看。

图号18

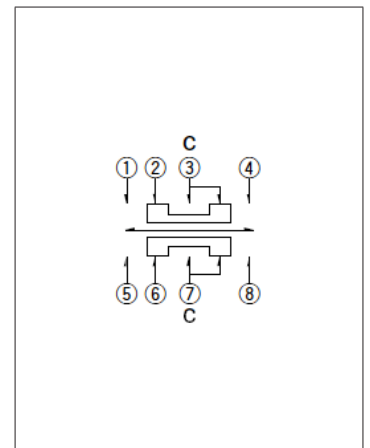
■ 外形图



■ 安装孔尺寸图



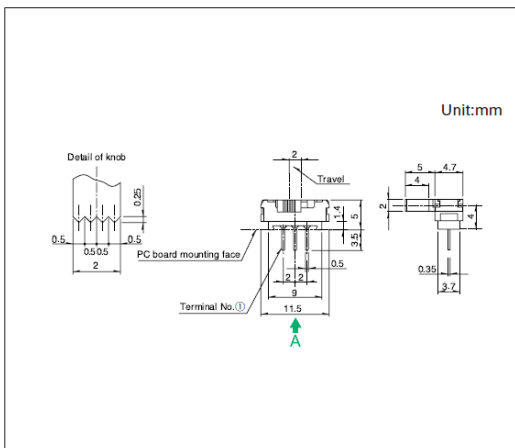
■ 电路图



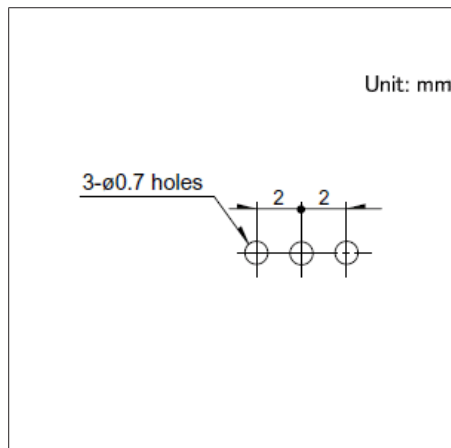
自A方向看。

图号19

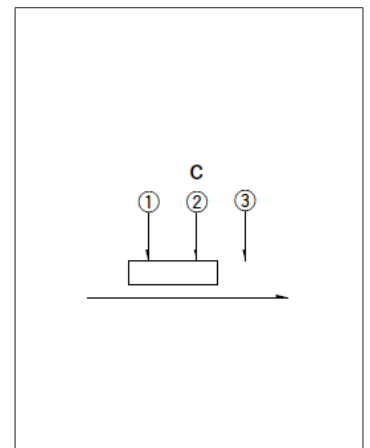
■ 外形图



■ 安装孔尺寸图



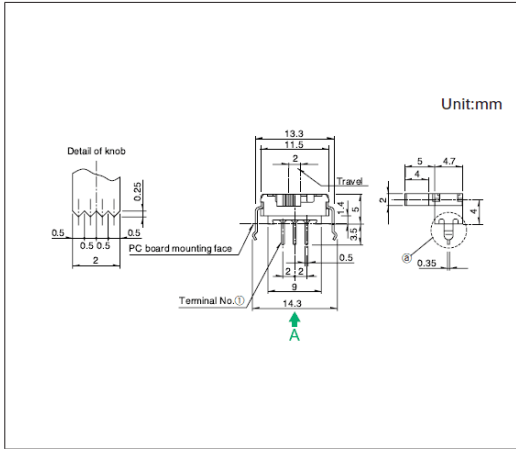
■ 电路图



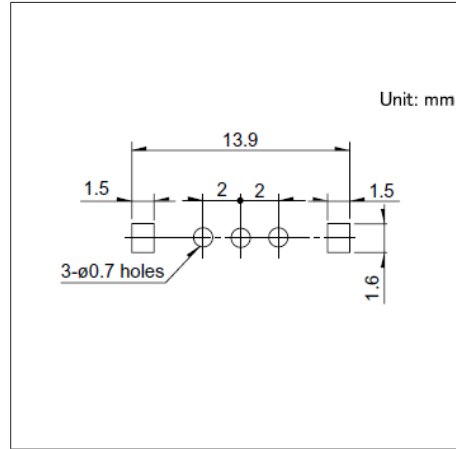
自A方向看。

图号20

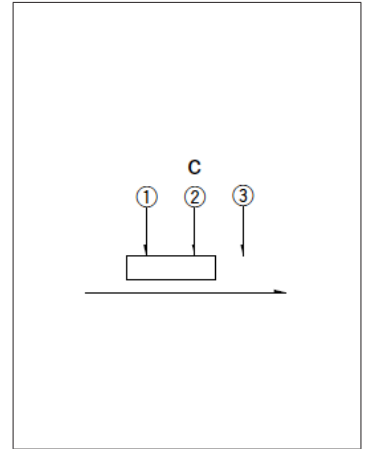
■ 外形图



■ 安装孔尺寸图



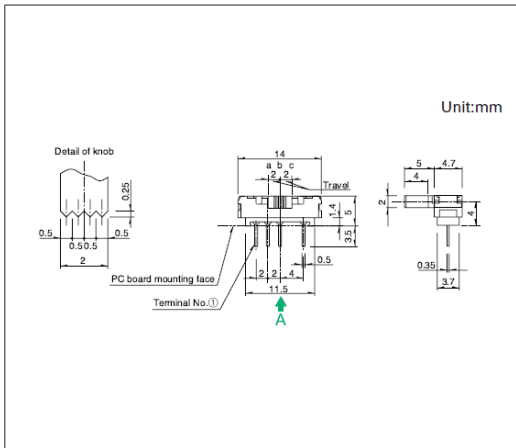
■ 电路图



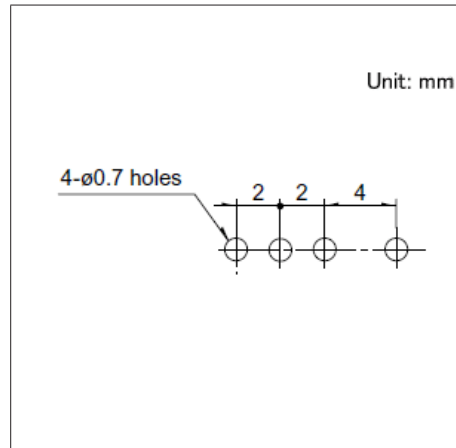
自A方向看。

图号21

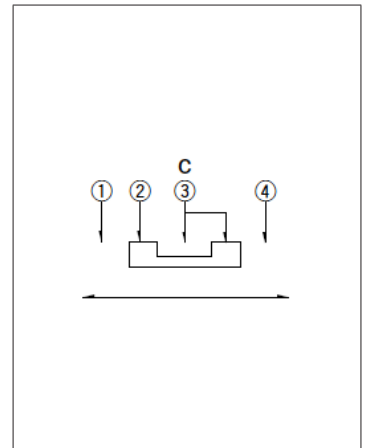
■ 外形图



■ 安装孔尺寸图



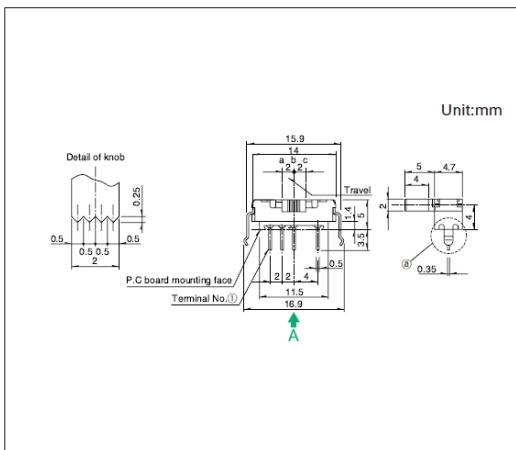
■ 电路图



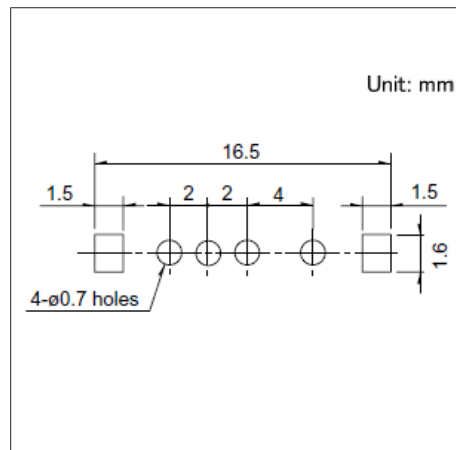
自A方向看。

图号22

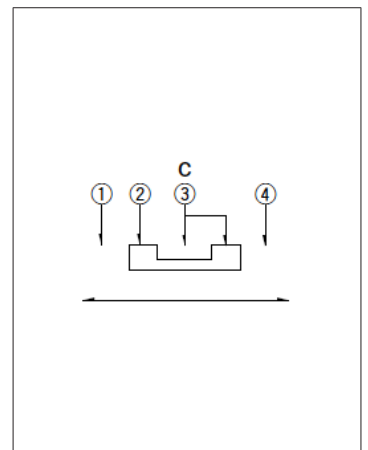
■ 外形图



■ 安装孔尺寸图



■ 电路图



自A方向看。

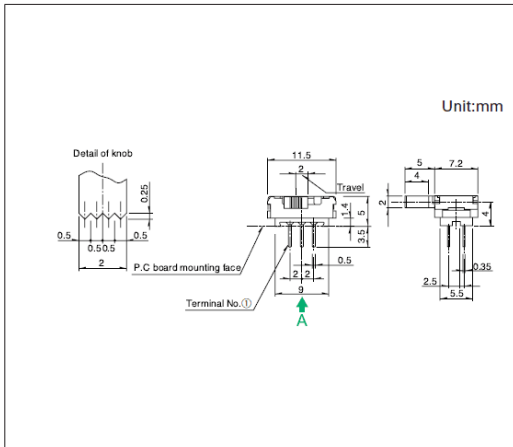
开关

滑动开关

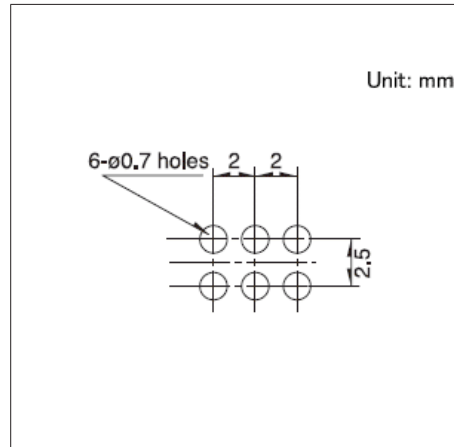
5.0 (H) mm, 2.0mm行程
SSSS9系列

图号23

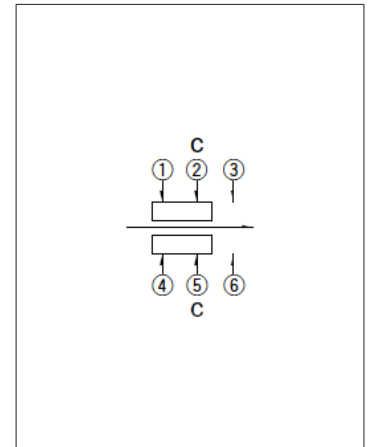
■ 外形图



■ 安装孔尺寸图



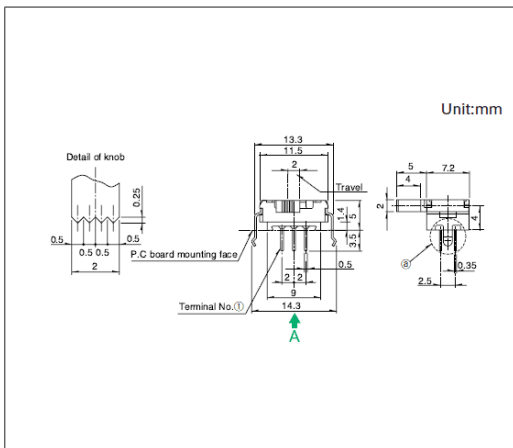
■ 电路图



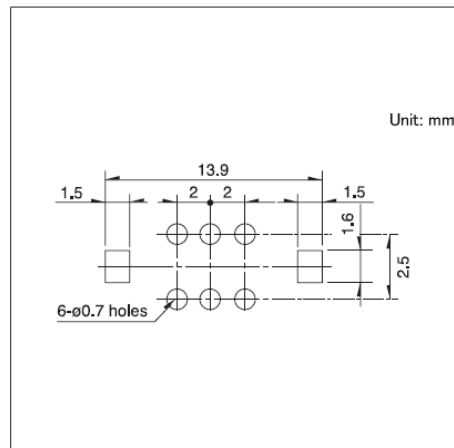
自A方向看。

图号24

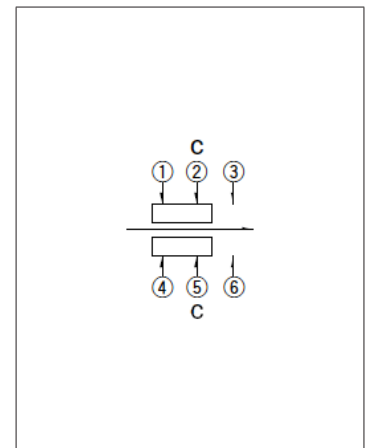
■ 外形图



■ 安装孔尺寸图



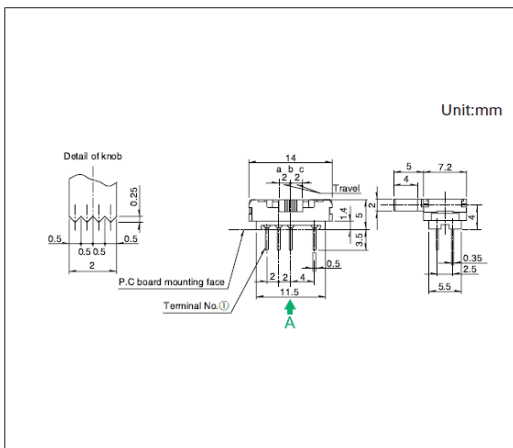
■ 电路图



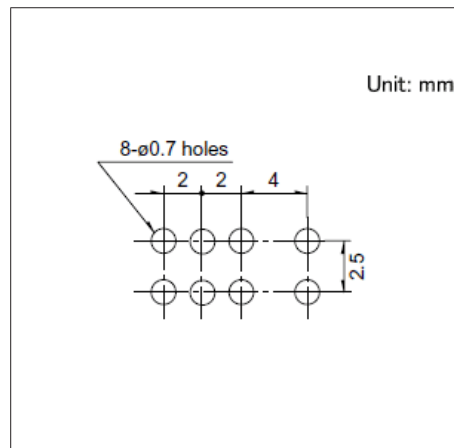
自A方向看。

图号25

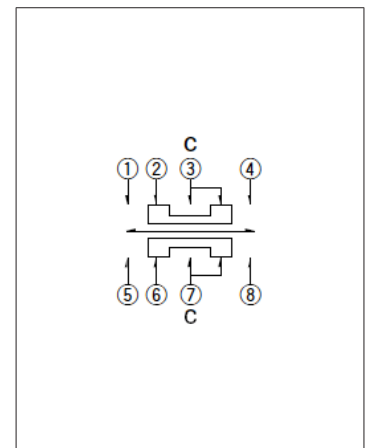
■ 外形图



■ 安装孔尺寸图



■ 电路图



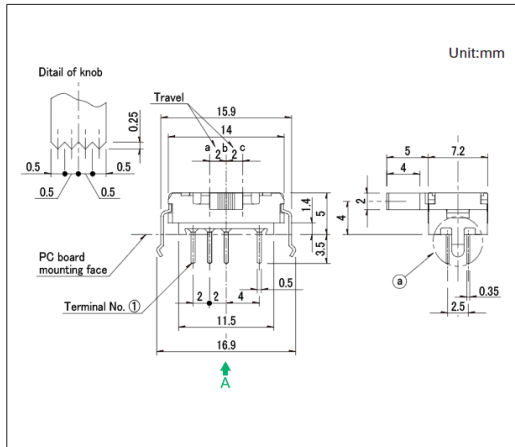
自A方向看。

开关 滑动开关

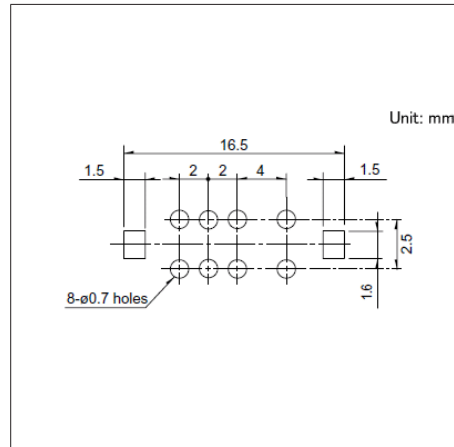
5.0 (H) mm, 2.0mm行程
SSSS9系列

图号26

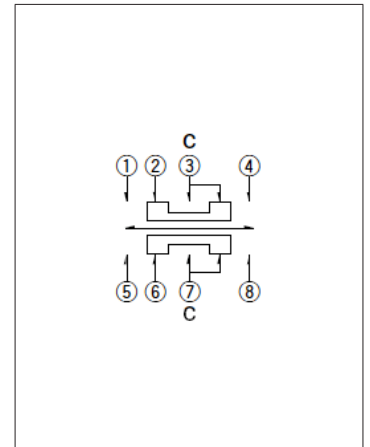
■ 外形图



■ 安装孔尺寸图



■ 电路图

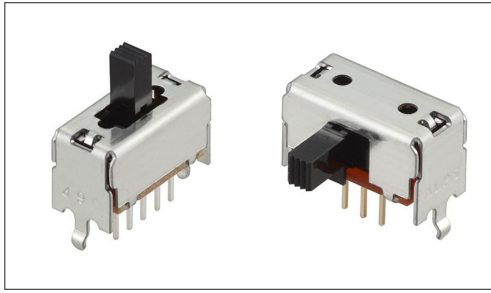


自A方向看。

8.5 (H) mm, 2.0mm行程

SSSF系列

以在广泛领域的交付实绩为傲的大型通用型



- 最大额定/最小额定 (电阻负载) : 0.1A 30V DC/50 μ A 3V DC
- 接触电阻 (初期/寿命后) : 25m Ω max./65m Ω max.
- 无负载寿命 : 10,000 cycles 45m Ω max.
- 负载寿命 (最大额定负载) : 10,000 cycles 65m Ω max.

主要用途 : Audio_TV : 音响

■ 产品一览

产品编号	操作部方向	行程 (mm)	电路数	接点数	动作力	切换时限	焊接方法	外形尺寸 (W×D×H) (mm)	汽车用	图号
SSSF011700	Vertical	2.0	1	2	Refer to the dimensions.	Non shorting	Manual, Dip	14.5×7.0×8.5	—	1
SSSF012100	Vertical	2.0	1	2	Refer to the dimensions.	Non shorting	Manual, Dip	14.5×7.0×8.5	—	2
SSSF014800	Vertical	2.0	1	3	Refer to the dimensions.	Non shorting	Manual, Dip	14.5×7.0×8.5	—	3
SSSF021500	Vertical	2.0	2	2	Refer to the dimensions.	Non shorting	Manual, Dip	14.5×7.0×8.5	—	4
SSSF021900	Vertical	2.0	2	2	Refer to the dimensions.	Non shorting	Manual, Dip	14.5×7.0×8.5	—	5
SSSF024800	Vertical	2.0	2	3	Refer to the dimensions.	Non shorting	Manual, Dip	14.5×7.0×8.5	—	6
SSSF025100	Vertical	2.0	2	3	Refer to the dimensions.	Non shorting	Manual, Dip	14.5×7.0×8.5	—	7
SSSF040800	Vertical	2.0	4	2	Refer to the dimensions.	Non shorting	Manual, Dip	16.5×7.0×8.5	—	8
SSSF111800	Horizontal	2.0	1	2	Refer to the dimensions.	Non shorting	Manual, Dip	14.5×7.0×8.5	—	9
SSSF112500	Horizontal	2.0	1	2	Refer to the dimensions.	Non shorting	Manual, Dip	14.5×7.0×8.5	—	10
SSSF114900	Horizontal	2.0	1	3	Refer to the dimensions.	Non shorting	Manual, Dip	14.5×7.0×8.5	—	11
SSSF115300	Horizontal	2.0	1	3	Refer to the dimensions.	Non shorting	Manual, Dip	14.5×7.0×8.5	—	12
SSSF121900	Horizontal	2.0	2	2	Refer to the dimensions.	Non shorting	Manual, Dip	14.5×7.0×8.5	—	13
SSSF122400	Horizontal	2.0	2	2	Refer to the dimensions.	Non shorting	Manual, Dip	14.5×7.0×8.5	—	14
SSSF125300	Horizontal	2.0	2	3	Refer to the dimensions.	Non shorting	Manual, Dip	14.5×7.0×8.5	—	15
SSSF125800	Horizontal	2.0	2	3	Refer to the dimensions.	Non shorting	Manual, Dip	14.5×7.0×8.5	—	16
SSSF141000	Horizontal	2.0	4	2	Refer to the dimensions.	Non shorting	Manual, Dip	16.5×7.0×8.5	—	17
SSSF141300	Horizontal	2.0	4	2	Refer to the dimensions.	Non shorting	Manual, Dip	16.5×7.0×8.5	—	18

⚠ 注

1. 本产品目录上的产品信息为粗略规格。请在使用前交换正式交付规格。
2. 请以最小订购单位的N(整数) 倍来订货。

开关

滑动开关

8.5 (H) mm, 2.0mm行程

SSSF系列

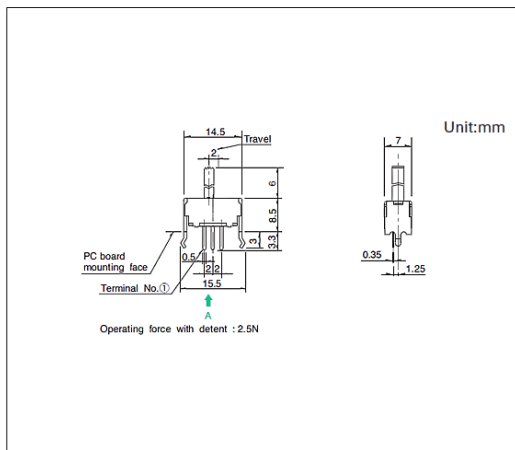
■ 包装规格

散装

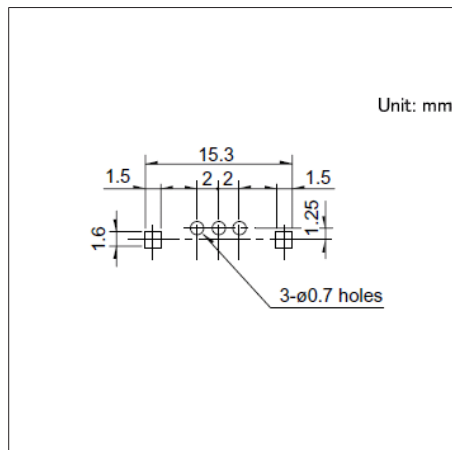
产品编号	包装数 (pcs.)		出口包装箱尺寸 (mm)
	1箱/日本	1箱/出口包装	
SSSF011700 SSSF012100 SSSF014800 SSSF021500 SSSF021900 SSSF024800 SSSF025100 SSSF040800 SSSF112500 SSSF115300 SSSF122400 SSSF125800 SSSF141000 SSSF141300	800	4,000	400 x 270 x 290
SSSF111800 SSSF114900 SSSF121900 SSSF125300	600	3,000	400 x 270 x 290

图号1

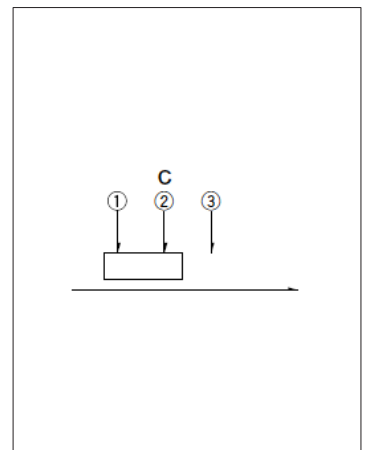
■ 外形图



■ 安装孔尺寸图



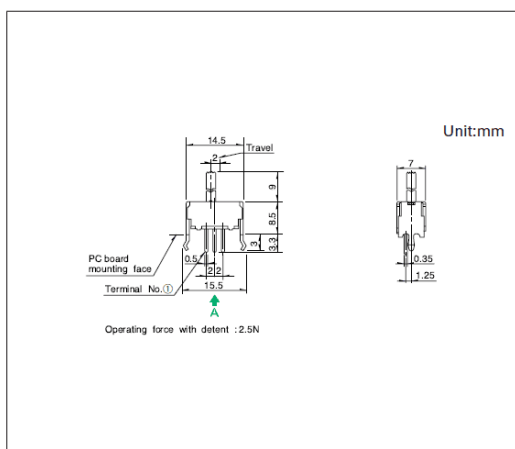
■ 电路图



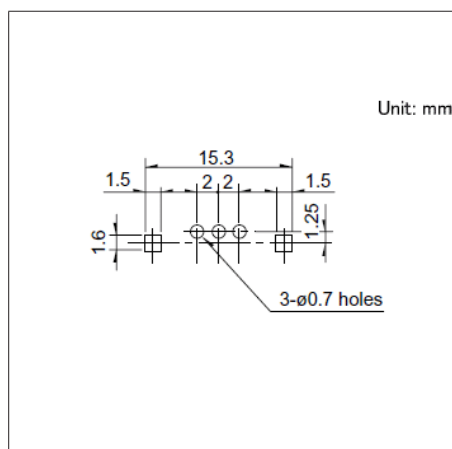
自A方向看。

图号2

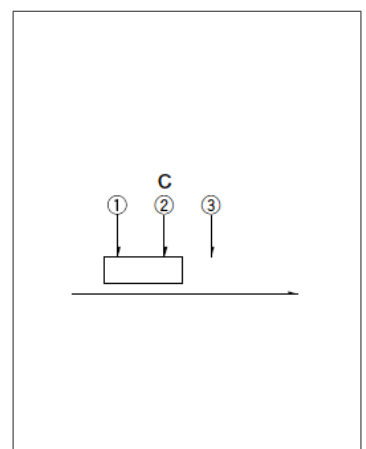
■ 外形图



■ 安装孔尺寸图



■ 电路图



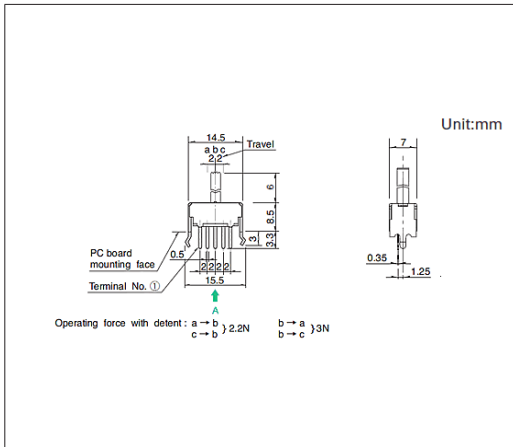
自A方向看。

开关 滑动开关

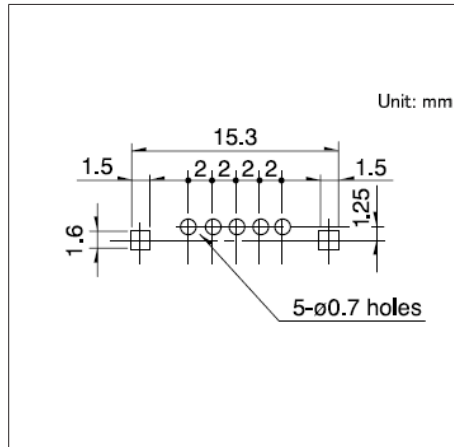
8.5 (H) mm, 2.0mm行程
SSSF系列

图号3

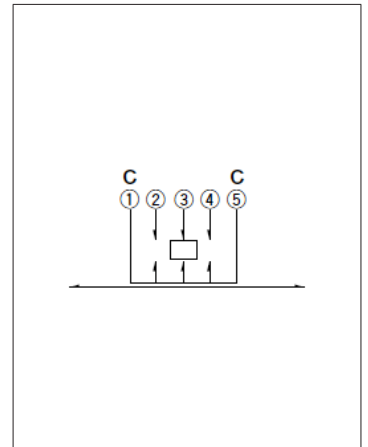
■ 外形图



■ 安装孔尺寸图



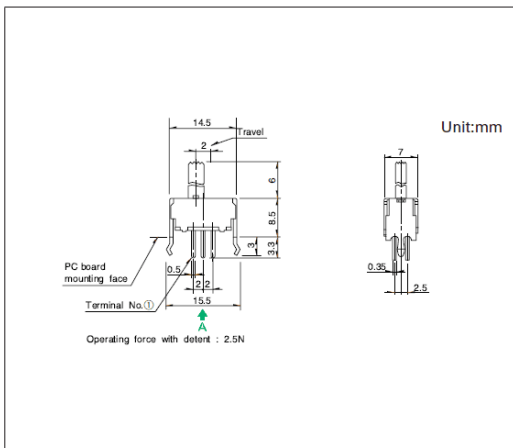
■ 电路图



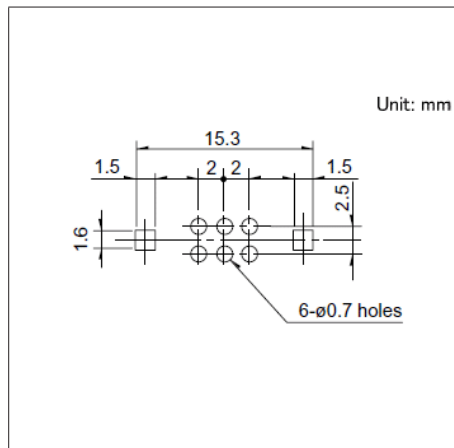
自A方向看。

图号4

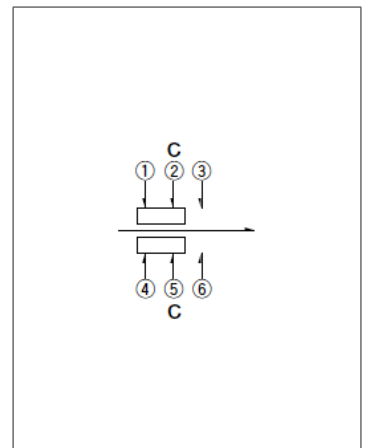
■ 外形图



■ 安装孔尺寸图



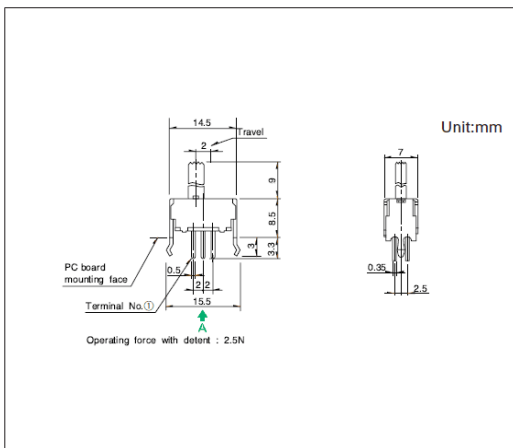
■ 电路图



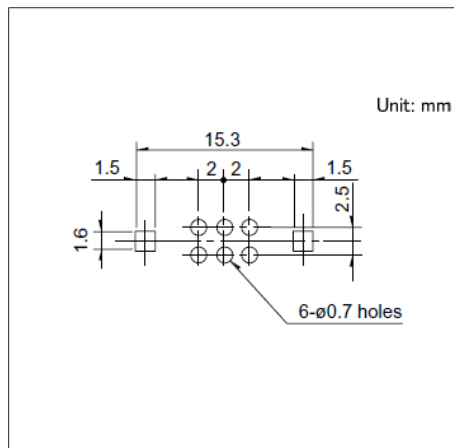
自A方向看。

图号5

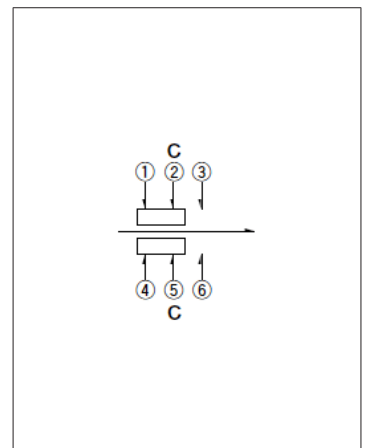
■ 外形图



■ 安装孔尺寸图



■ 电路图



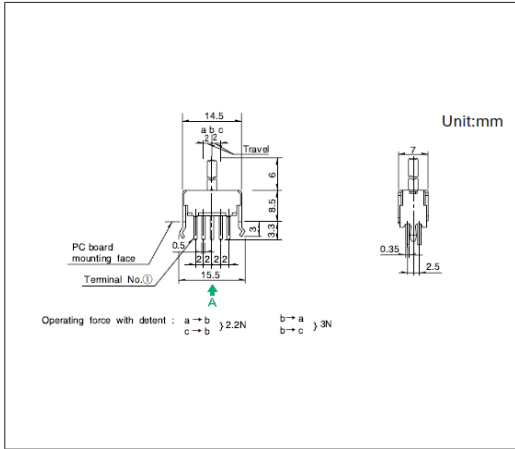
自A方向看。

开关 滑动开关

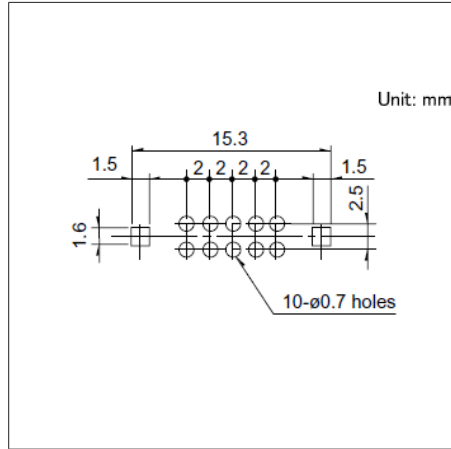
8.5 (H) mm, 2.0mm行程
SSSF系列

图号6

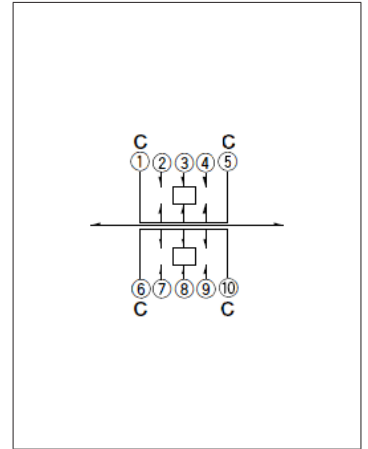
■ 外形图



■ 安装孔尺寸图



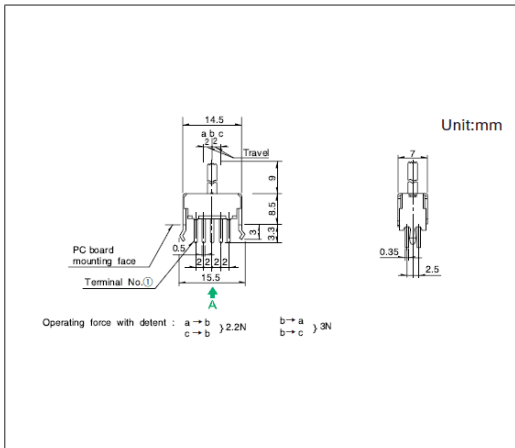
■ 电路图



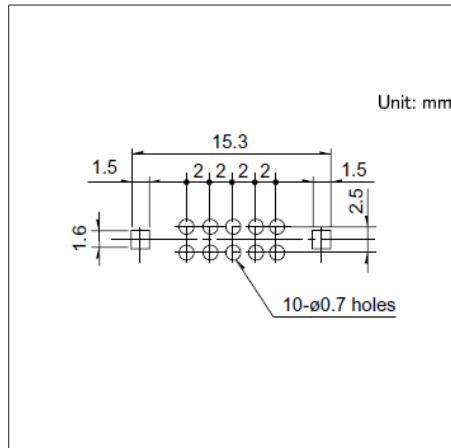
自A方向看。

图号7

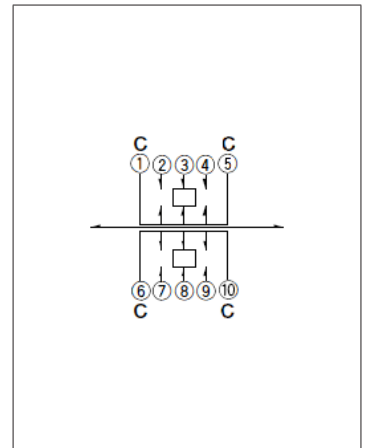
■ 外形图



■ 安装孔尺寸图



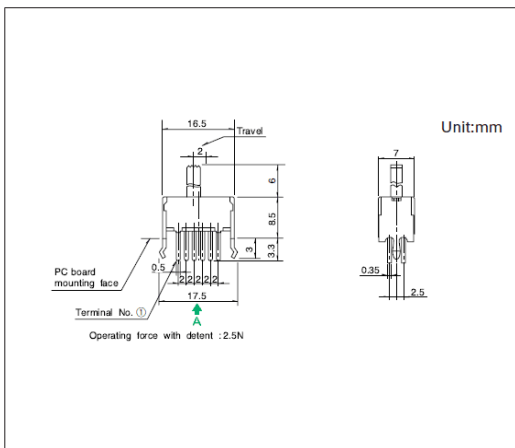
■ 电路图



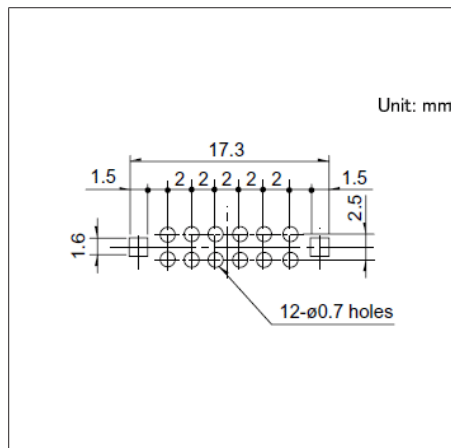
自A方向看。

图号8

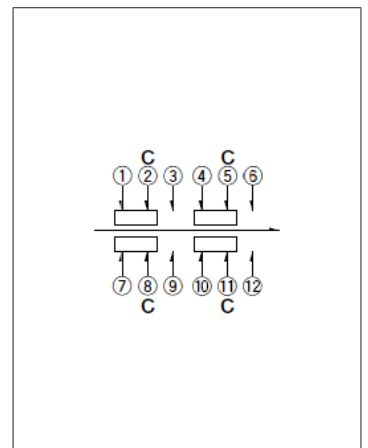
■ 外形图



■ 安装孔尺寸图



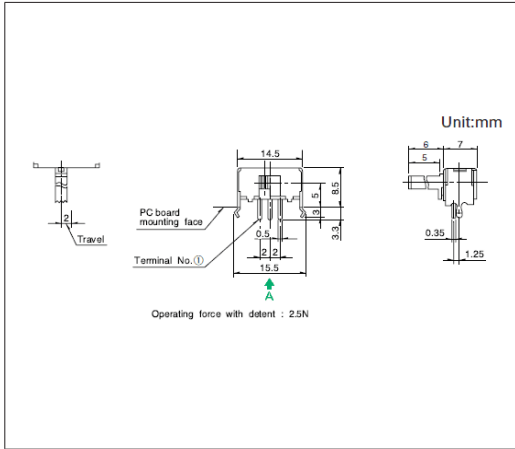
■ 电路图



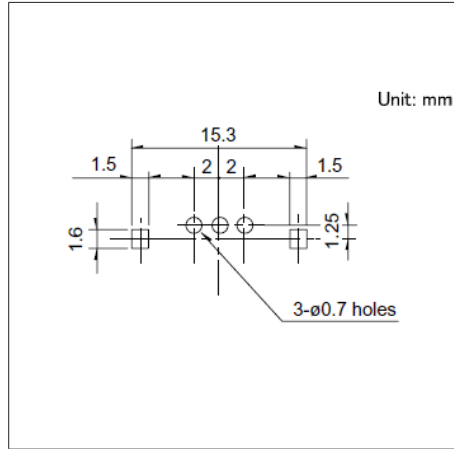
自A方向看。

图号9

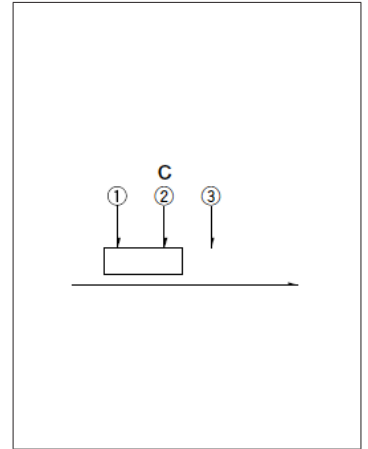
■ 外形图



■ 安装孔尺寸图



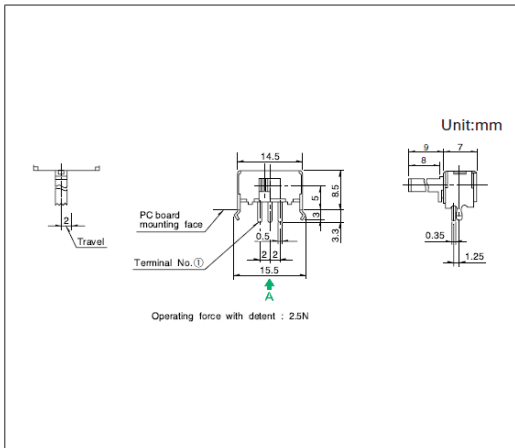
■ 电路图



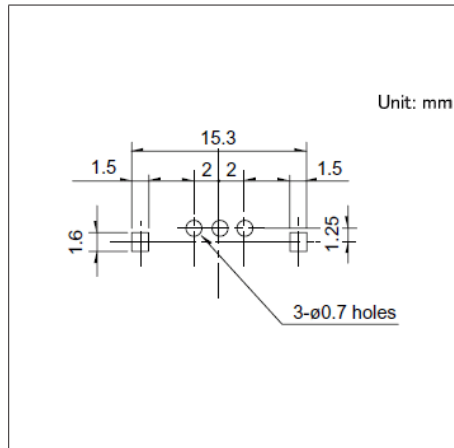
自A方向看。

图号10

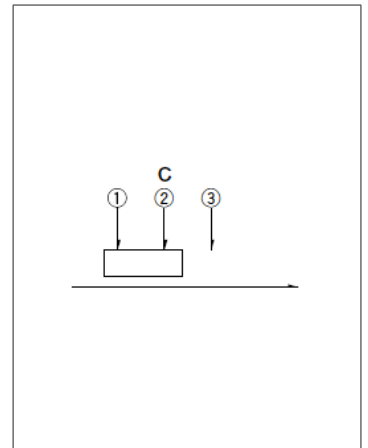
■ 外形图



■ 安装孔尺寸图



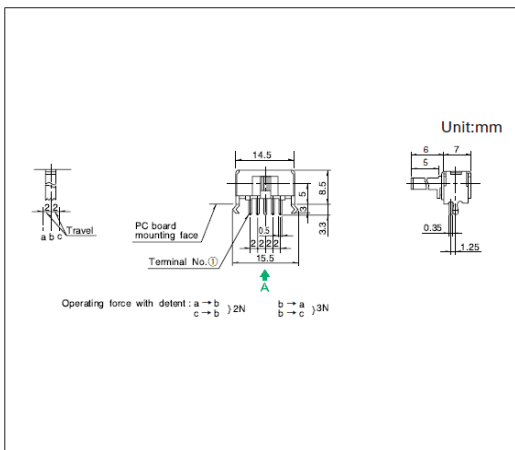
■ 电路图



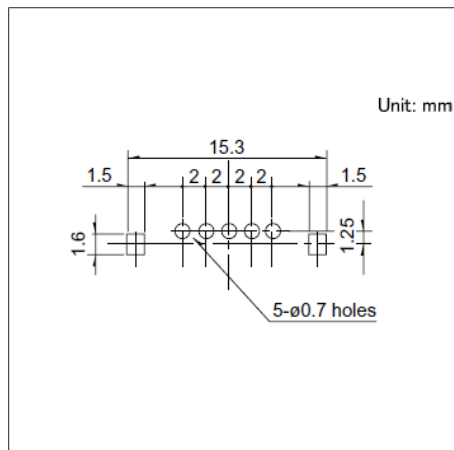
自A方向看。

图号11

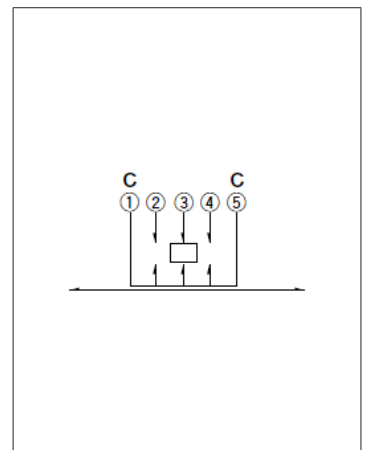
■ 外形图



■ 安装孔尺寸图



■ 电路图



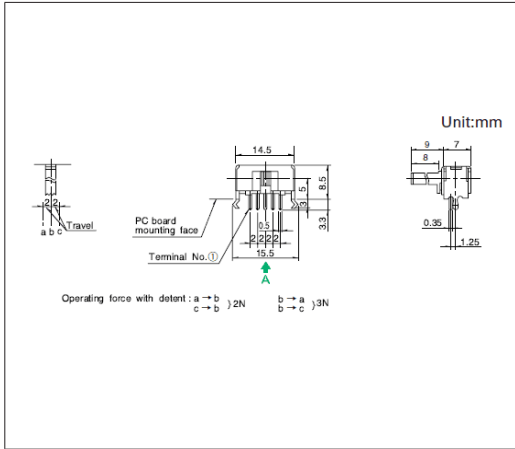
自A方向看。

开关 滑动开关

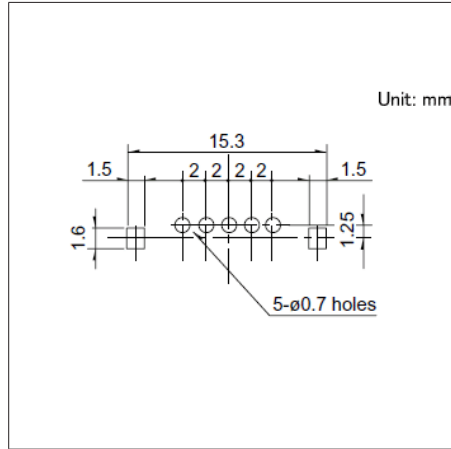
8.5 (H) mm, 2.0mm行程
SSSF系列

图号12

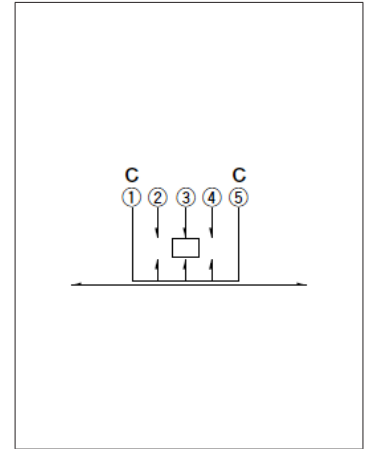
■ 外形图



■ 安装孔尺寸图



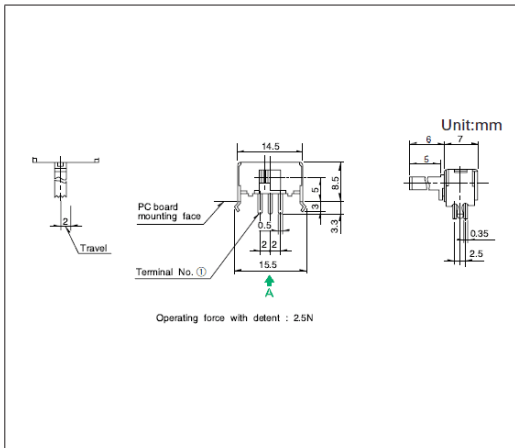
■ 电路图



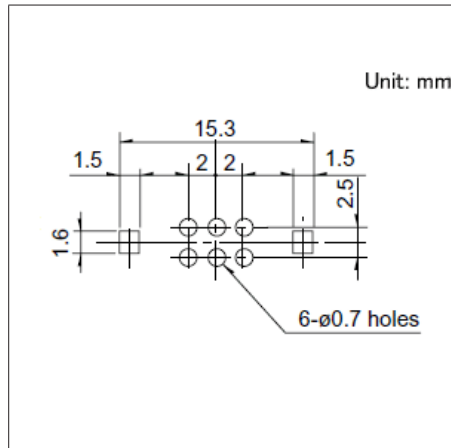
自A方向看。

图号13

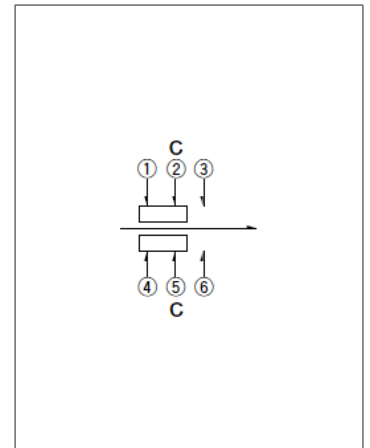
■ 外形图



■ 安装孔尺寸图



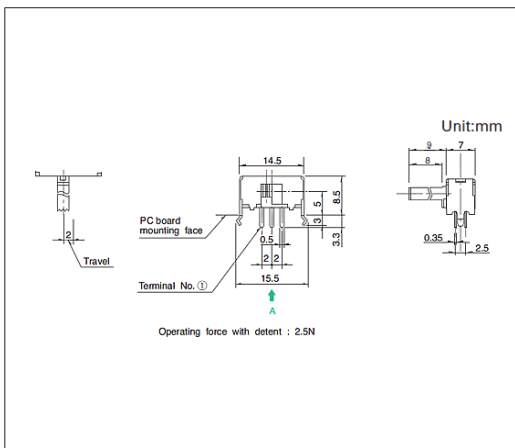
■ 电路图



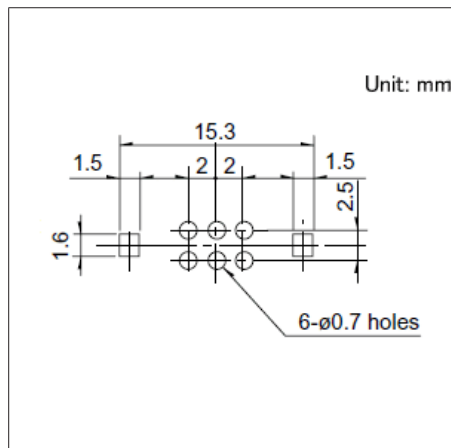
自A方向看。

图号14

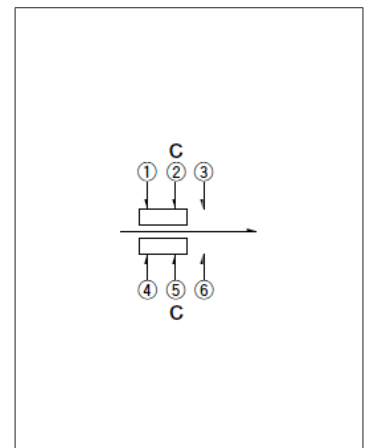
■ 外形图



■ 安装孔尺寸图



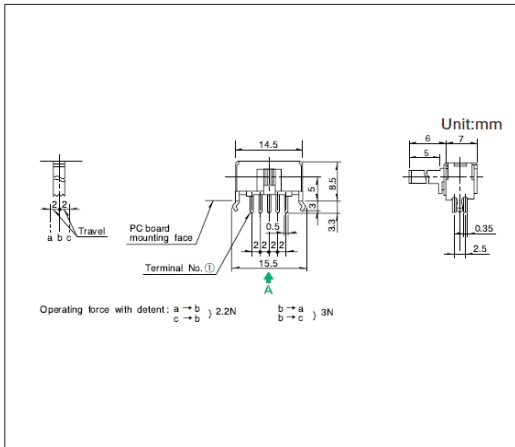
■ 电路图



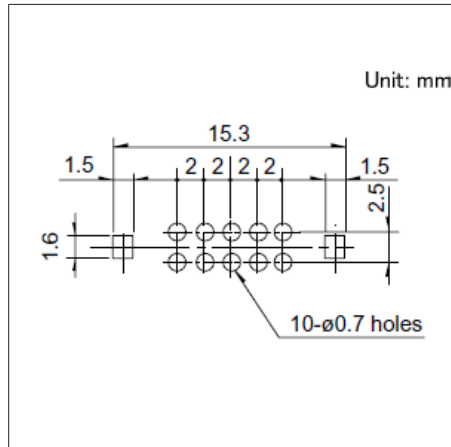
自A方向看。

图号15

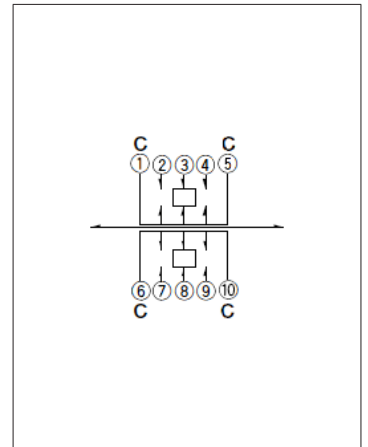
■ 外形图



■ 安装孔尺寸图



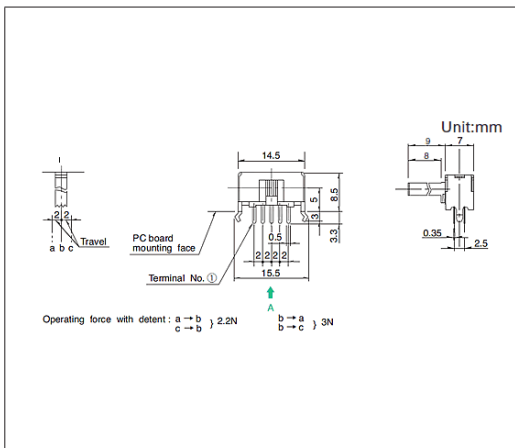
■ 电路图



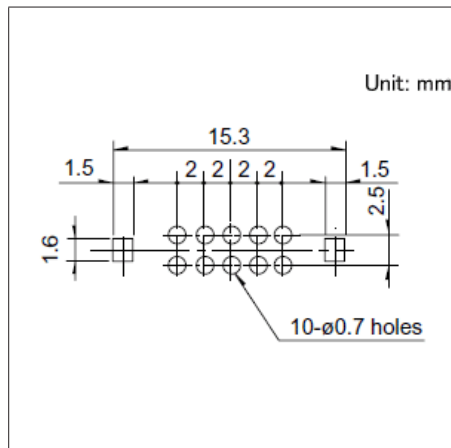
自A方向看。

图号16

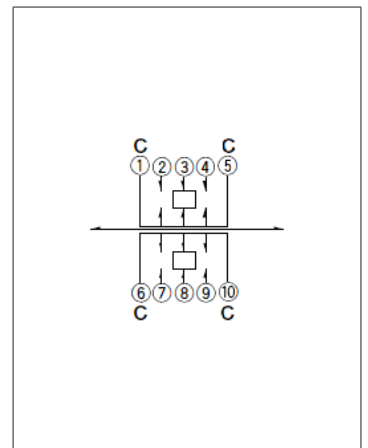
■ 外形图



■ 安装孔尺寸图



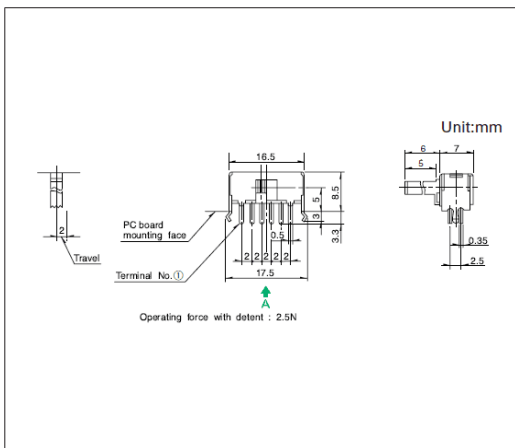
■ 电路图



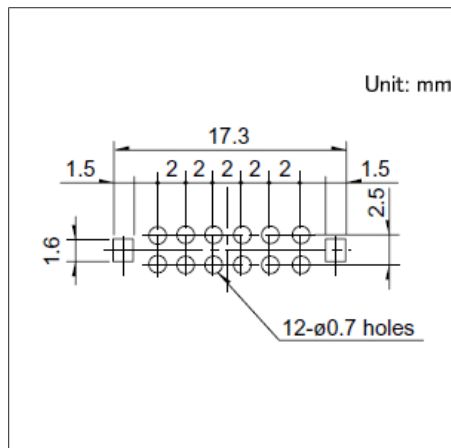
自A方向看。

图号17

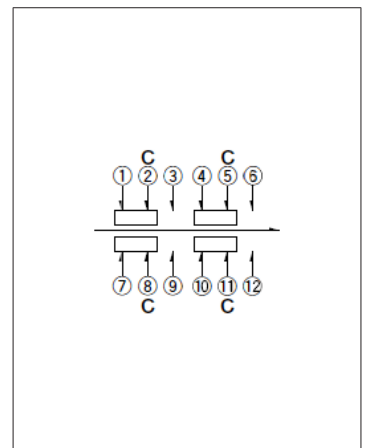
■ 外形图



■ 安装孔尺寸图



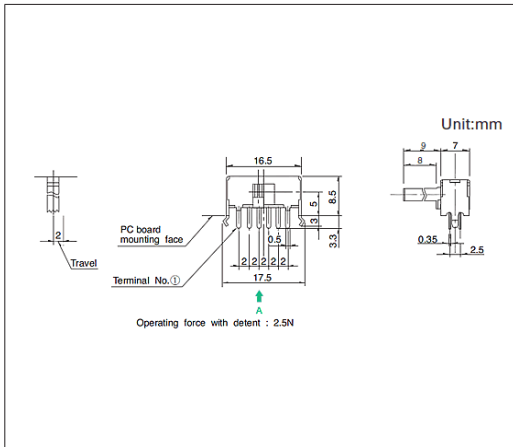
■ 电路图



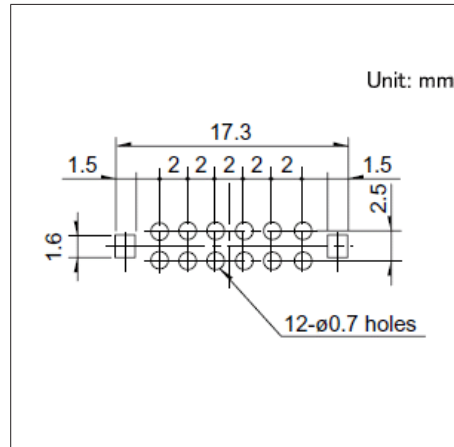
自A方向看。

图号18

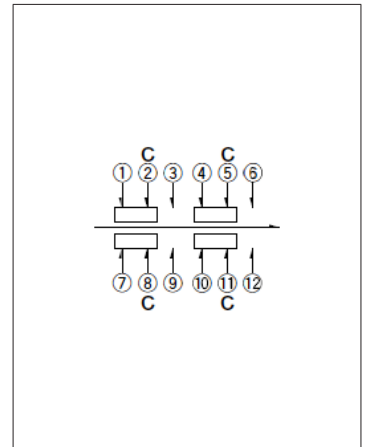
■ 外形图



■ 安装孔尺寸图



■ 电路图

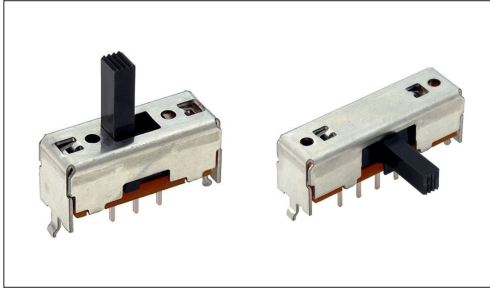


自A方向看。

8.5 (H) mm, 3.0mm行程

SSSU系列

旋钮种类丰富的大型通用型



- 最大额定/最小额定 (电阻负载) : 0.1A 30V DC/50 μ A 3V DC
- 接触电阻 (初期/寿命后) : 25m Ω max./65m Ω max.
- 无负载寿命 : 10,000 cycles 45m Ω max.
- 负载寿命 (最大额定负载) : 10,000 cycles 65m Ω max.

主要用途 : Audio_TV : 音响

■ 产品一览

产品编号	操作部方向	行程 (mm)	电路数	接点数	动作力	切换时限	焊接方法	外形尺寸 (W×D×H) (mm)	汽车用	图号
SSSU011700	Vertical	3.0	1	2	Refer to the dimensions.	Non shorting	Manual, Dip	18.5×7.0×8.5	—	1
SSSU012200	Vertical	3.0	1	2	Refer to the dimensions.	Non shorting	Manual, Dip	18.5×7.0×8.5	—	2
SSSU014800	Vertical	3.0	1	3	Refer to the dimensions.	Non shorting	Manual, Dip	24.5×7.0×8.5	—	3
SSSU015100	Vertical	3.0	1	3	Refer to the dimensions.	Non shorting	Manual, Dip	24.5×7.0×8.5	—	4
SSSU022400	Vertical	3.0	2	2	Refer to the dimensions.	Non shorting	Manual, Dip	18.5×7.0×8.5	—	5
SSSU022800	Vertical	3.0	2	2	Refer to the dimensions.	Non shorting	Manual, Dip	18.5×7.0×8.5	—	6
SSSU025800	Vertical	3.0	2	3	Refer to the dimensions.	Non shorting	Manual, Dip	24.5×7.0×8.5	—	7
SSSU026300	Vertical	3.0	2	3	Refer to the dimensions.	Non shorting	Manual, Dip	24.5×7.0×8.5	—	8
SSSU041700	Vertical	3.0	4	2	Refer to the dimensions.	Non shorting	Manual, Dip	21.5×7.0×8.5	—	9
SSSU042100	Vertical	3.0	4	2	Refer to the dimensions.	Non shorting	Manual, Dip	21.5×7.0×8.5	—	10
SSSU111400	Horizontal	3.0	1	2	Refer to the dimensions.	Non shorting	Manual, Dip	18.5×7.0×8.5	—	11
SSSU113200	Horizontal	3.0	1	3	Refer to the dimensions.	Non shorting	Manual, Dip	24.5×7.0×8.5	—	12
SSSU121700	Horizontal	3.0	2	2	Refer to the dimensions.	Non shorting	Manual, Dip	18.5×7.0×8.5	—	13
SSSU122200	Horizontal	3.0	2	2	Refer to the dimensions.	Non shorting	Manual, Dip	18.5×7.0×8.5	—	14
SSSU124900	Horizontal	3.0	2	3	Refer to the dimensions.	Non shorting	Manual, Dip	24.5×7.0×8.5	—	15

⚠ 注

1. 本产品目录上的产品信息为粗略规格。请在使用前交换正式交付规格。
2. 请以最小订购单位的N(整数) 倍来订货。

开关

滑动开关

8.5 (H) mm, 3.0mm行程
SSSU系列

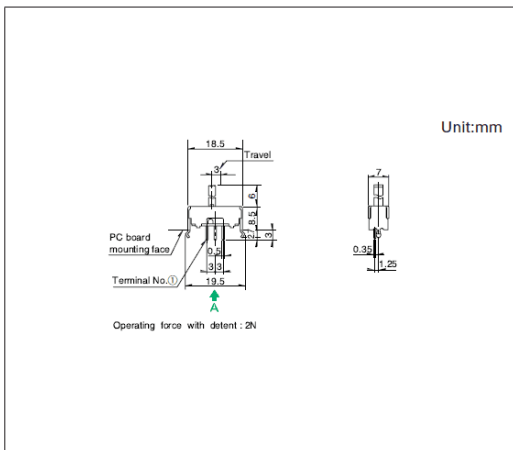
■ 包装规格

散装

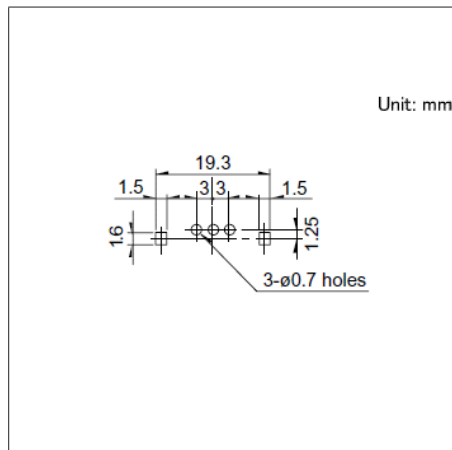
产品编号	包装数 (pcs.)		出口包装箱尺寸 (mm)
	1箱/日本	1箱/出口包装	
SSSU011700 SSSU012200 SSSU022400 SSSU022800 SSSU124900	400	2,000	400 x 270 x 290
SSSU014800 SSSU015100 SSSU025800 SSSU026300 SSSU041700 SSSU042100 SSSU113200	500	2,500	400 x 270 x 290
SSSU111400 SSSU121700 SSSU122200	700	3,500	400 x 270 x 290

图号1

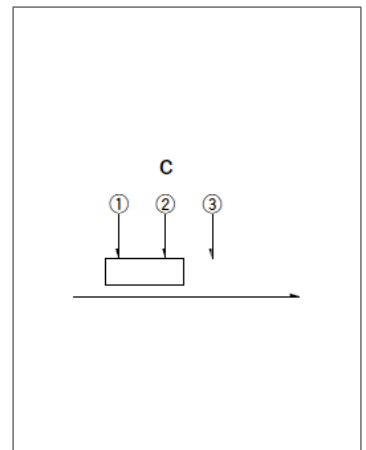
■ 外形图



■ 安装孔尺寸图



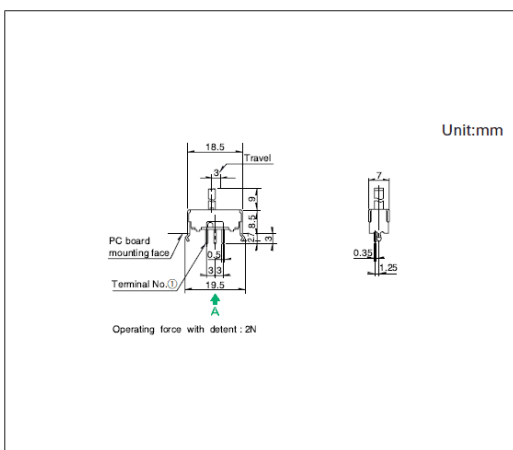
■ 电路图



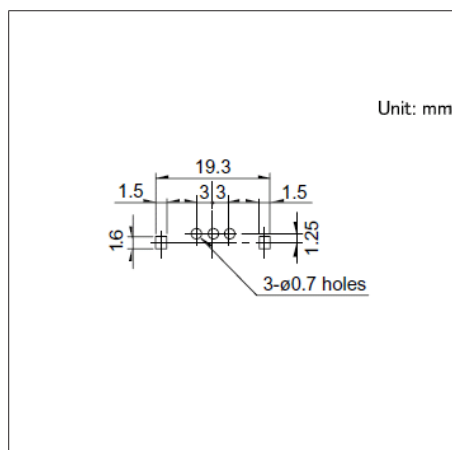
自A方向看。

图号2

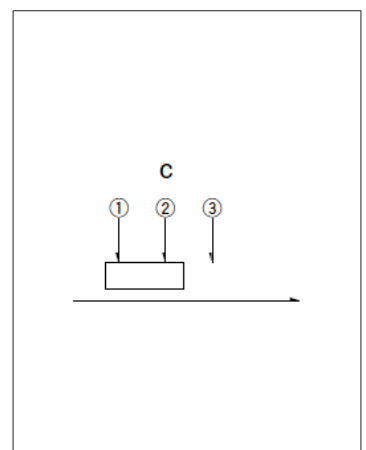
■ 外形图



■ 安装孔尺寸图



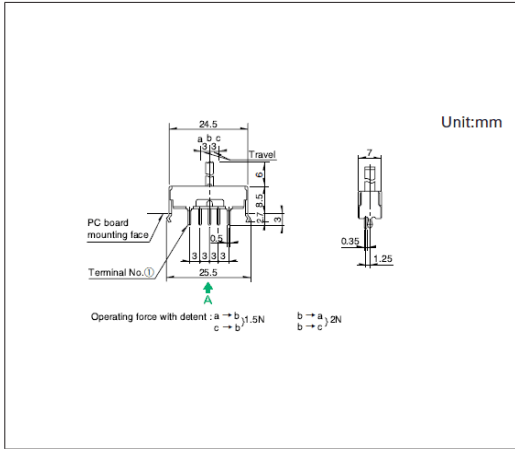
■ 电路图



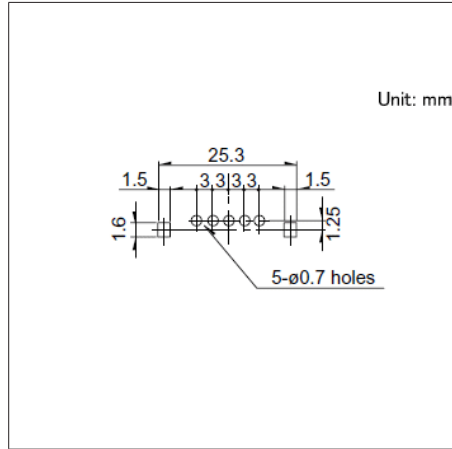
自A方向看。

图号3

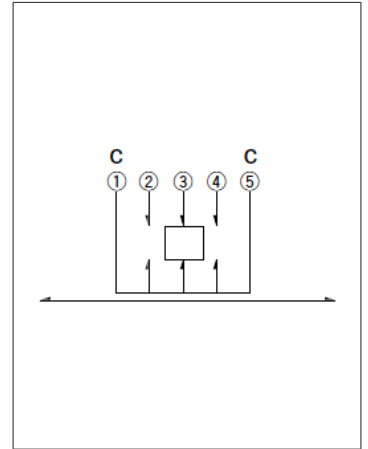
■ 外形图



■ 安装孔尺寸图



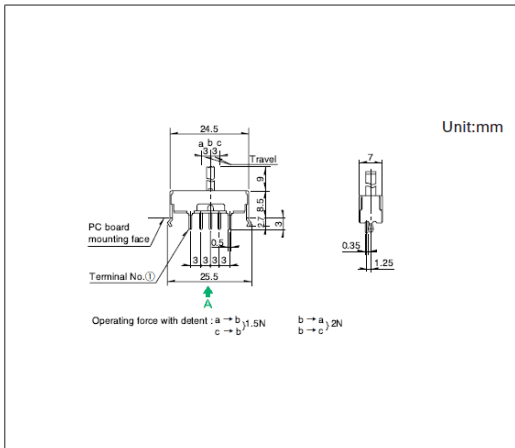
■ 电路图



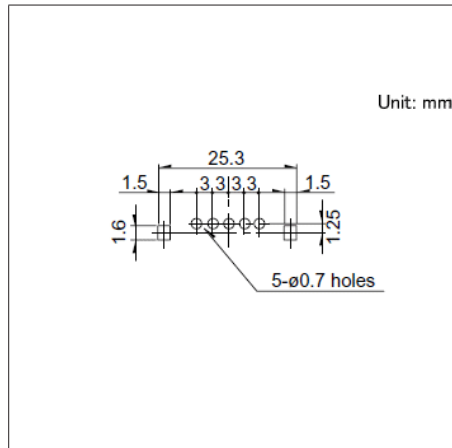
自A方向看。

图号4

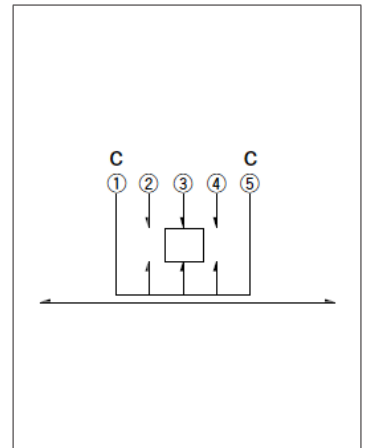
■ 外形图



■ 安装孔尺寸图



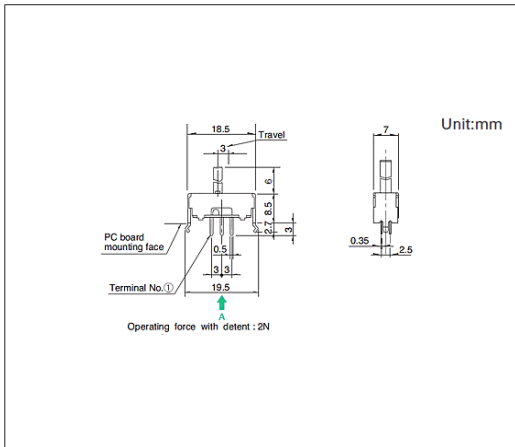
■ 电路图



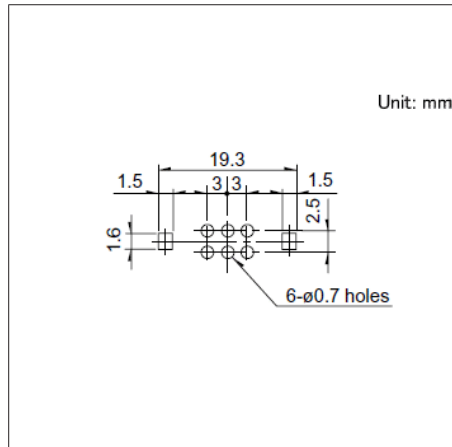
自A方向看。

图号5

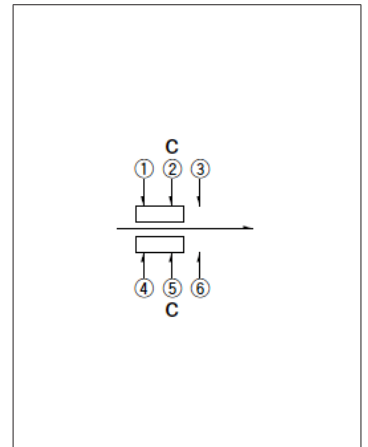
■ 外形图



■ 安装孔尺寸图



■ 电路图



自A方向看。

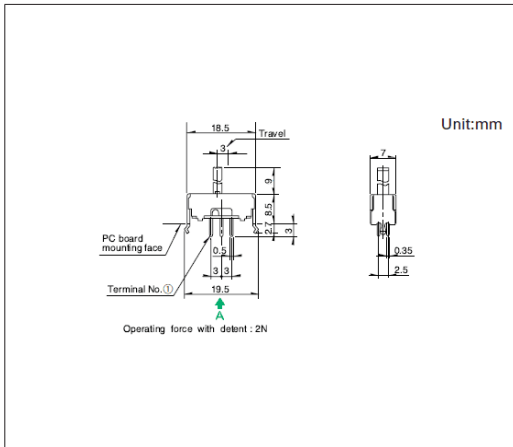
开关

滑动开关

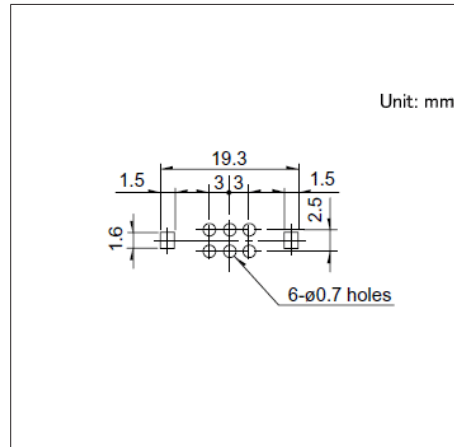
8.5 (H) mm, 3.0mm行程
SSSU系列

图号6

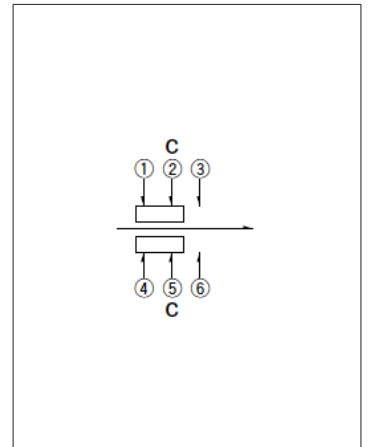
■ 外形图



■ 安装孔尺寸图



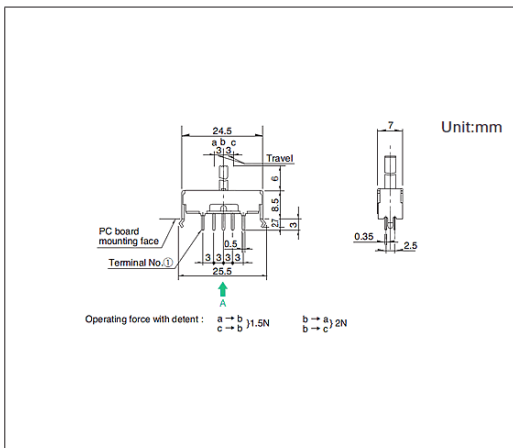
■ 电路图



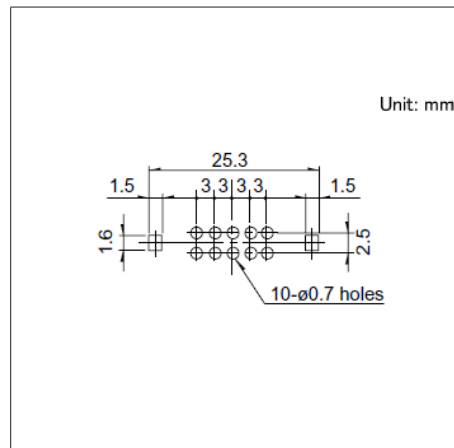
自A方向看。

图号7

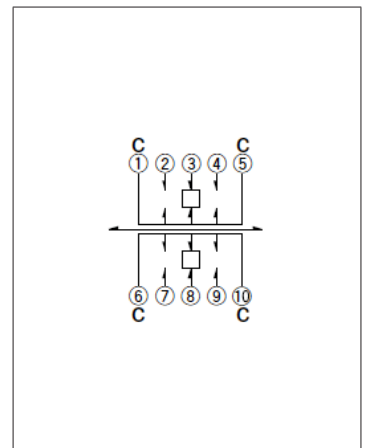
■ 外形图



■ 安装孔尺寸图



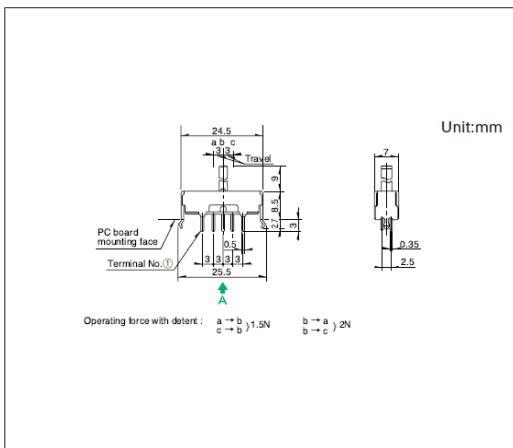
■ 电路图



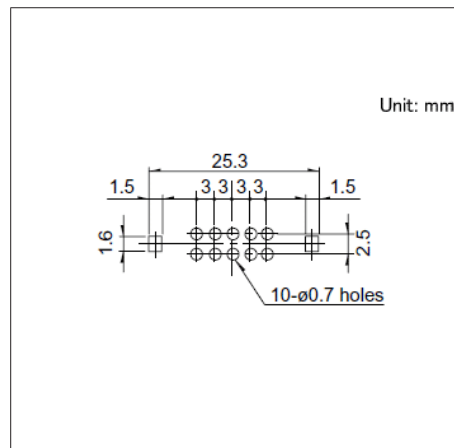
自A方向看。

图号8

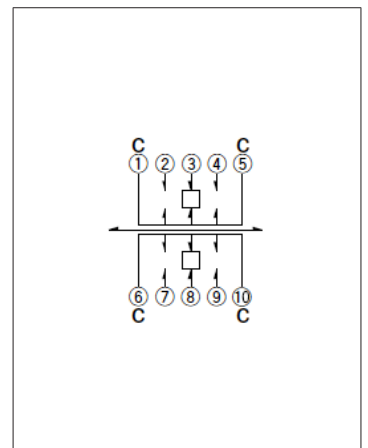
■ 外形图



■ 安装孔尺寸图



■ 电路图



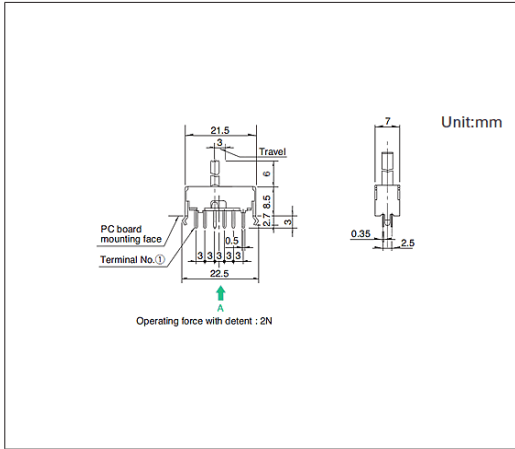
自A方向看。

开关 滑动开关

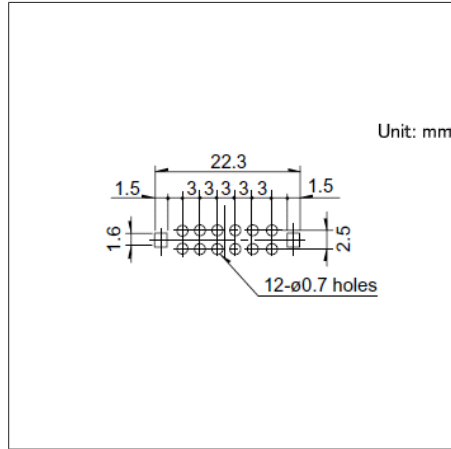
8.5 (H) mm, 3.0mm行程
SSSU系列

图号9

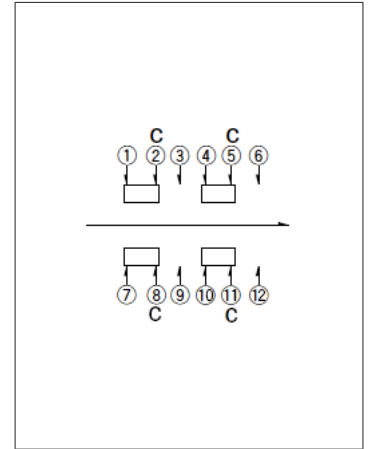
■ 外形图



■ 安装孔尺寸图



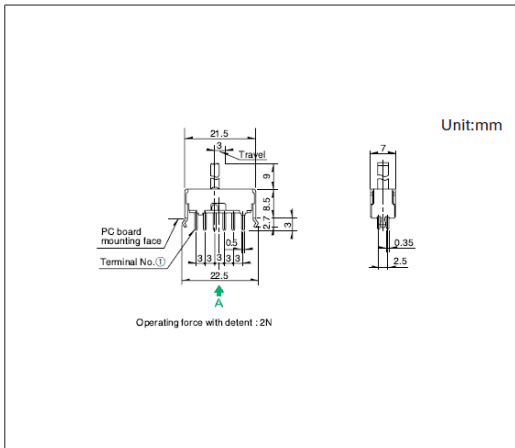
■ 电路图



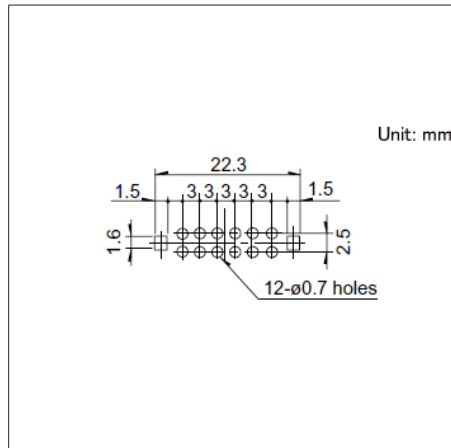
自A方向看。

图号10

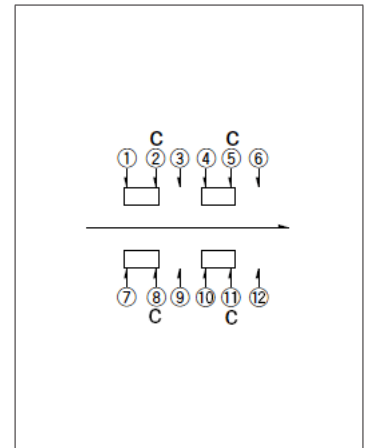
■ 外形图



■ 安装孔尺寸图



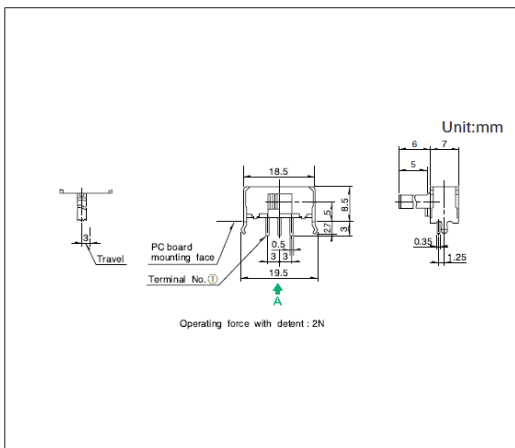
■ 电路图



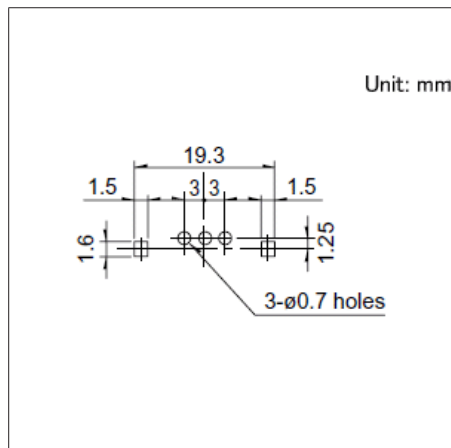
自A方向看。

图号11

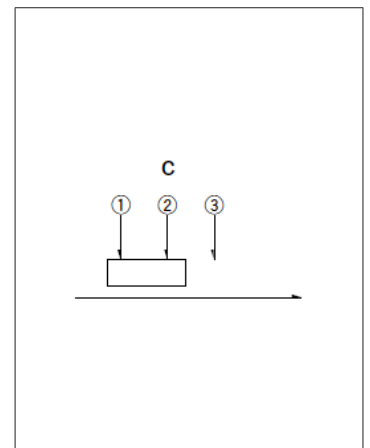
■ 外形图



■ 安装孔尺寸图



■ 电路图



自A方向看。

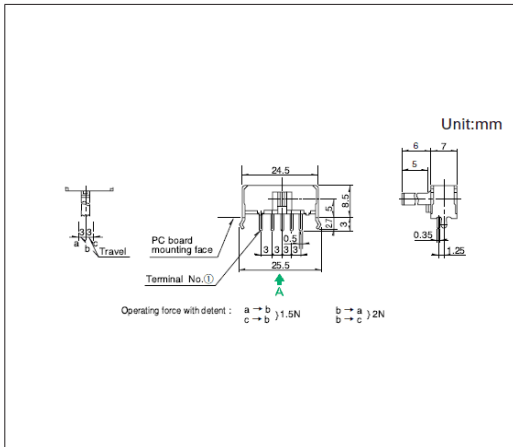
开关

滑动开关

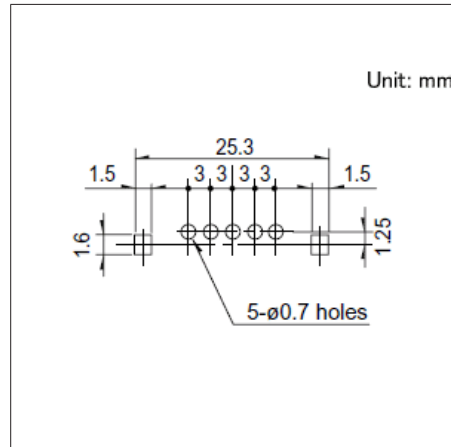
8.5 (H) mm, 3.0mm行程
SSSU系列

图号12

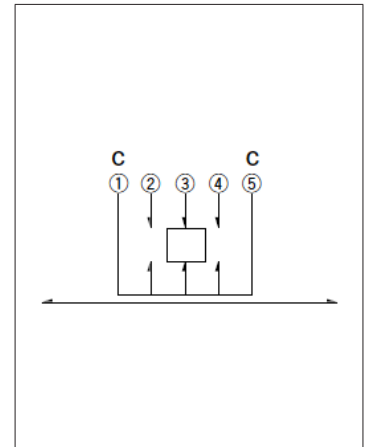
■ 外形图



■ 安装孔尺寸图



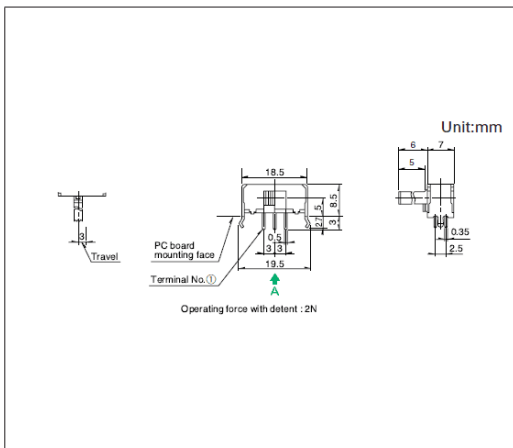
■ 电路图



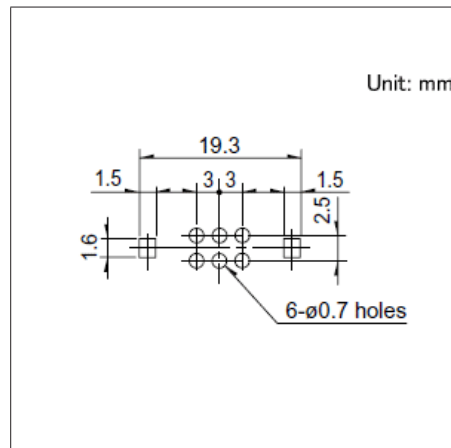
自A方向看。

图号13

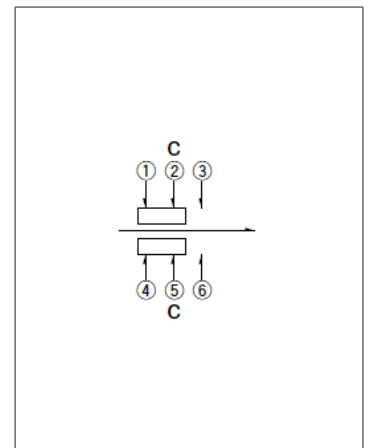
■ 外形图



■ 安装孔尺寸图



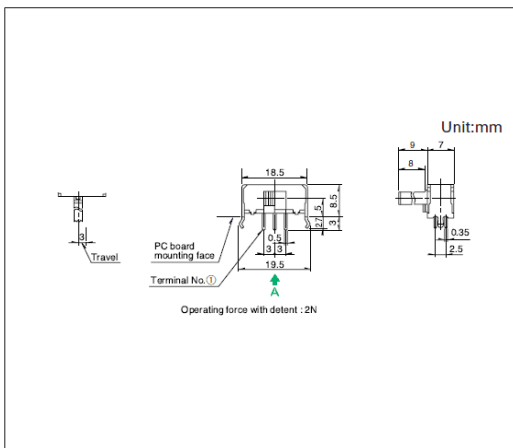
■ 电路图



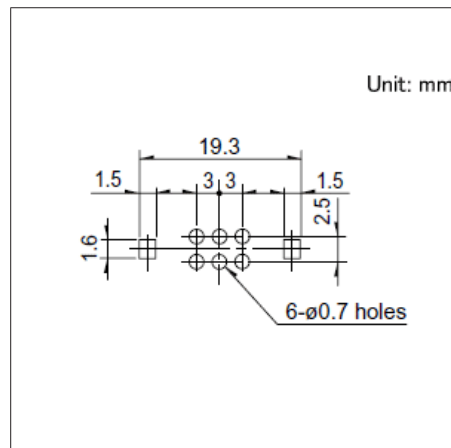
自A方向看。

图号14

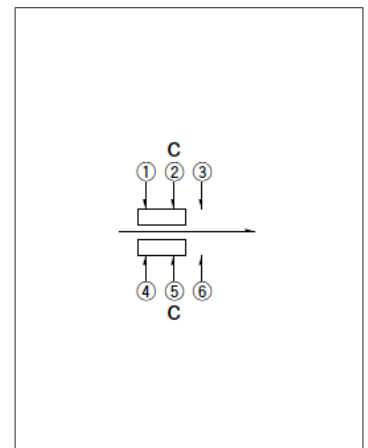
■ 外形图



■ 安装孔尺寸图



■ 电路图



自A方向看。

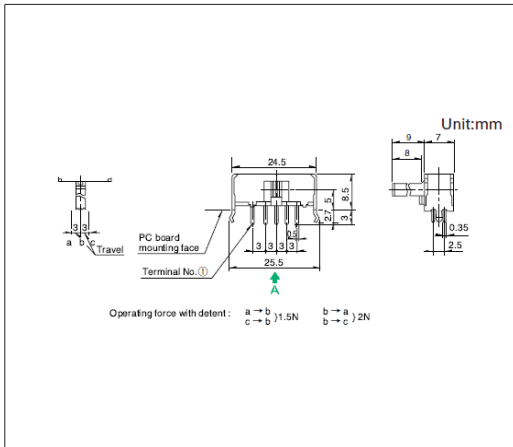
开关

滑动开关

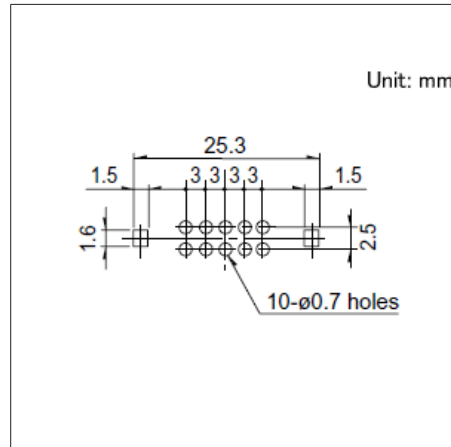
8.5 (H) mm, 3.0mm行程
SSSU系列

图号15

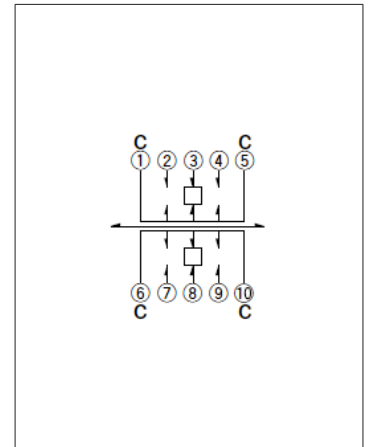
■ 外形图



■ 安装孔尺寸图



■ 电路图

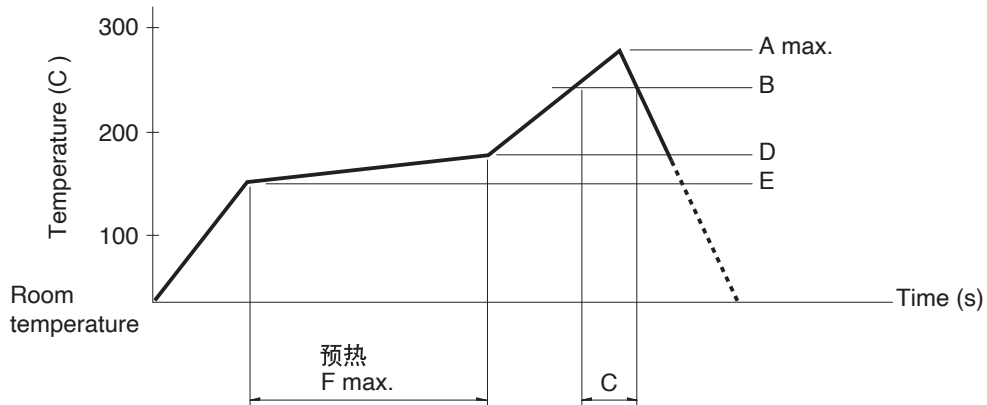


自A方向看。

滑动开关 / 焊接条件

■ 回流方式的参考举例

1. 加热方式 为由远红外线加热的上下加热方式。
2. 温度测量方式用 $\phi 0.1 \sim \phi 0.2$ 的 CA (K) 或 CC (T) 测量。位置在焊接连接部 (铜箔面) 测量。固定方式采用耐热胶带。
3. 温度分布



系列 (回流型)		A (°C) 3s max.	B (°C)	C (s)	D (°C)	E (°C)	F (s)
SSSS2	Vertical 1-pole, 3-position	260	230	40	180	150	120
	Horizontal 1-pole, 2-position 1-pole, 3-position 2-pole, 3-position						
	Vertical 1-pole, 2-position	250					
SSAG, SSAJ, SSSS8, SSSS7		260					

⚠ 注

1. 上述条件, 为印刷电路板的零部件贴装面上的温度, 根据电路板的材质, 大小, 厚度等, 电路板温度和开关表面温度会有很大的不同, 关于开关表面温度, 也请在上述条件内使用。
2. 根据回流槽的种类, 条件稍有不同, 请事先充分进行确认之后使用。

■ 手工焊接方式的参考举例

系列	焊接温度	焊接时间
SSSF, SSSU	350±10°C	3+1/0s
SSSS2	350±10°C	4s max.
SSSS9	350±10°C	3s max.
SSAG, SSAJ	350±5°C	3s max.
SSSS8	330±5°C	3s max.
SSSS7	320±5°C	3s max.

■ 浸焊方式的参考举例

适用于 For PC board 端子型

系列	项目		浸焊	
	预热温度	预热温度时间	焊接温度	焊接浸渍时间
SSSS2	100°C max.	60s max.	260±5°C	3±1s
SSSS9	120°C max.	60s max.	260±5°C	5+0/-1s (2 time)
SSSF, SSSU	100°C max.	60s max.	260±5°C	10±1s/5±1s

滑动开关 / 使用时的注意事项

1. 给端子进行焊接时, 如果在端子上施加负载, 因条件不同会有松动, 变形及电特性退化的可能。
2. 焊接时, 水溶性助焊剂有可能腐蚀开关的可能, 请避免使用。
3. 关于焊接的条件设定, 请根据实际批量生产时的条件进行。
4. 进行两次焊接时, 请在第一次焊接部分恢复到常温之后再行。连续加热可能使外围部变形, 端子松动, 脱落及电特性降低。
5. 请不要让助焊剂从印刷电路板周围, 上方流向开关。
6. 安装开关后, 为了使其它零部件的粘结剂硬化等, 通过热硬化炉时, 请与我们联系。
7. 使用通孔印刷电路板及推荐以外的回路板时, 由于热应力的影响会发生变化, 所以请事先就焊接条件进行充分的确认。
8. 带定位式, 请在定位位置进行焊接。如果在定位中点被固定的状态下焊接, 定位机构部可能变形。
9. 不能清洗。
10. 在组合部件安装工序中, 特别注意不要对小型, 薄型开关施加外力。
11. 拧紧安装螺栓类时, 在规定的强度内进行。如果超过规定的强度, 可能会造成动作不良或螺栓部损坏。
12. 安装时, 请将产品本体插入到规定的安装面为止, 并使其达到水平状态。如果达不到水平状态, 会导致动作不良。
13. 本产品以直流的电阻负载为前提设计制造的。使用其它负载 (感性负载 (L), 电容性负载 (C)) 时, 请另行确认。
14. 开关操作时, 如果施加规定以上的负载, 开关将有被损坏的可能。请注意不要在开关上施加规定以上的力。
15. 如果在尘埃多的环境下使用, 尘埃会从开口部进入, 造成接触故障和动作不良, 整机设计时请预先考虑这一点。
16. 如果使用开关的整机的周边材料产生腐蚀性气体, 有可能造成接触不良等现象, 所以请事先进行充分的确认。
17. 保管方法
请将产品以交货时的状态保管在常温, 常湿, 不受直射日光照射, 不产生腐蚀性气体的地方, 并以交货日起 6 个月以内为期限, 尽快使用。另外, 开封后的产品请尽快全部用完。

开关

按动开关





产品系列一览

系列	SPPJ3	SPPJ2	SPUJ	SPUN	SPEJ	SPPH4	SPPH1	
照片								
外形尺寸 (mm)	12.0×5.0×8.3 12.0×6.6×8.3	12.0×7.2×9.6 14.0×17.7×9.6	15.2×7.5×8.8	24.0×10.0×13.0	7.0×7.0×5.95	8.5×6.5×8.5	10.0×10.0×8.5	
行程 (mm)	2.5		2.0	2.5	—	2.2	1.5	
全行程 (mm)	3.5		3.0	3.5	1.7	3.0	2.5	
电路数	1 2	2	2 4		2			
动作力	2.3 ±1N 3.3 ±1N	3 ±1.5N	1.5 ±1N 2.3 ±1N	2 ±1N 2.5 ±1N 3 ±1.5N 4 ±2N	3.5 ±0.7N	2 ±1N	2 (+1, -0.7)N 3 (+1, -0.7)N	
使用温度范围	-40°C to +85°C	-10°C to +60°C			-40°C to +85°C	-10°C to +60°C		
最大额定 / 最小额定 (电阻负载)	0.2A 30V DC/ 50μA 3V DC		0.1A 30V DC/ 50μA 3V DC	0.1A 30V DC/ 50μA 3V DC 1A 25V DC / -	0.2A 14V DC / -	0.1A 30V DC/ 50μA 3V DC		
电性能	接触电阻 (初期 / 寿命后)	20mΩ max./40mΩ max.				150mΩ max./ 150mΩ max.	100mΩ max. (Initial performance)	20mΩ max./ 40mΩ max.
	绝缘电阻	100MΩ min. 500V DC						
	耐电压	500V AC for 1 minute						
机械性能	端子强度	5N for 1 minute				—	5N for 1 minute	
	操作部强度	操作方向	50N	30N	50N	49N	30N	50N
		拉引方向	—		50N	—	10N	—
耐久性	无负载寿命	10,000 cycles 40mΩ max.			10,000 cycles 40mΩ max. 30,000 cycles 40mΩ max.	10,000 cycles 150mΩ max.	10,000 cycles 100mΩ max.	10,000 cycles 40mΩ max.
	负载寿命 (最大额定负载)	10,000 cycles 40mΩ max.			5,000 cycles 40mΩ max. 10,000 cycles 40mΩ max.	10,000 cycles 150mΩ max.	10,000 cycles 100mΩ max.	10,000 cycles 40mΩ max.
耐环境性能	耐寒性能	-40°C 96h	-20°C 96h			-40°C 500h	-20°C 96h	
	耐热性能	85°C 96h				85°C 500h	85°C 96h	
	耐湿性能	40°C, 90 to 95%RH 96h				60°C, 90 to 95%RH 500h	40°C, 90 to 95%RH 96h	
汽车用	●	●	—	—	●	—	●	

注

表中的●符号表示适用于系列内的全部产品, 表中的○符号表示适用于系列内的部分产品。

按动开关

系列		SPEF	SPED2	SPED3	SPED4
照片					
外形尺寸 (mm)		9.4×9.0×6.9	16.8×14.0×9.5	18.0×14.0×7.4	18.0×14.0×7.27
行程 (mm)		1.5	—		
全行程 (mm)		2.7	4.5	3.8	
电路数		1	1 2	1	
动作力		3 N 5 N	4.17 ±0.74N		
使用温度范围		-40°C to +85°C		-40°C to +95°C	
最大额定 / 最小额定 (电阻负载)		1A 14.5V DC/ 50μA 3V DC	1A 14.5V DC / -	2A 14.5V DC / -	
电性能	接触电阻 (初期 / 寿命后)	100mΩ max./ 1Ω max.	100mΩ max./100mΩ max.		
	绝缘电阻	3MΩ min. 100V DC	3MΩ min. 500V DC		
	耐电压	100V AC for 1 minute			
机械性能	端子强度	—			
	操作部强度	操作方向	90N	98N	90N
		拉引方向	30N	—	
耐久性能	无负载寿命	—			
	负载寿命 (最大额定负载)	30,000 cycles 100mΩ max.			
耐环境性能	耐寒性能	-40°C 96h			
	耐热性能	85°C 96h	85°C 96h 105°C 192h	105°C 192h	
	耐湿性能	40°C, 90 to 95%RH 96h			
汽车用		●	●	●	●

 注

表中的●符号表示适用于系列内的全部产品, 表中的○符号表示适用于系列内的部分产品。

开关

按动开关

2.5mm行程卧式
SPPJ3系列

操纵杆高4.7mm, 小型类型



汽车用

- 最大额定/最小额定 (电阻负载) : 0.2A 30V DC/50 μ A 3V DC
- 接触电阻(初期/寿命后) : 20m Ω max./40m Ω max.
- 无负载寿命 : 10,000 cycles 40m Ω max.
- 负载寿命 (最大额定负载) : 10,000 cycles 40m Ω max.

主要用途 : Healthcare : 健康器具
Automotive : 汽车导航仪 汽车音响 HVAC

■ 产品一览

产品编号	行程 (mm)	全行程 (mm)	电路数	动作力	切换时限	安装方法	动作	端子形状	外形尺寸 (W×D×H) (mm)	汽车用	图号
SPPJ310500	2.5	3.5	1	2.3 \pm 1N	Non shorting	PC board	Latching	For PC board	12.0×5.0×8.3	●	1
SPPJ311500	2.5	3.5	1	2.3 \pm 1N	Non shorting	PC board	Momentary	For PC board	12.0×5.0×8.3	●	
SPPJ320600	2.5	3.5	2	3.3 \pm 1N	Non shorting	PC board	Latching	For PC board	12.0×6.6×8.3	●	2
SPPJ322300	2.5	3.5	2	3.3 \pm 1N	Non shorting	PC board	Momentary	For PC board	12.0×6.6×8.3	●	

注

1. 本产品目录上的产品信息为粗略规格。请在使用前交换正式交付规格。
2. 请以最小订购单位的N(整数) 倍来订货。
3. 本系列产品也可以用于车载。
的使用温度范围设定虽然比通常的大, 但是请在使用时仔细确认正式的技术规格书。
4. SPPJ3系列的操作方向为下图的箭头2方向, 请以中央为基准在15° (角度) 以内使用。

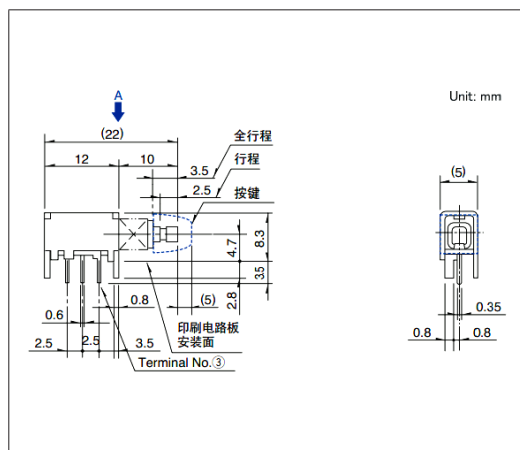
■ 包装规格

散装

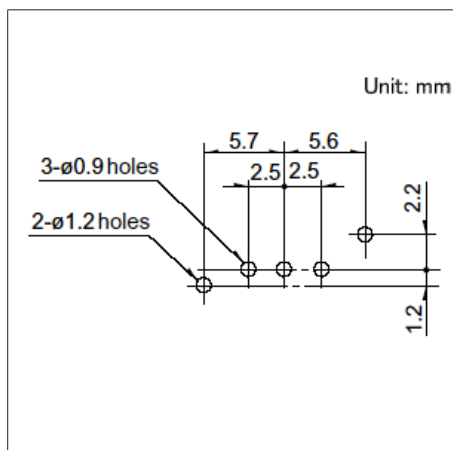
包装数 (pcs.)		出口包装箱尺寸 (mm)
1箱/日本	1箱/出口包装	
900	4,500	400 x 270 x 290

图号1

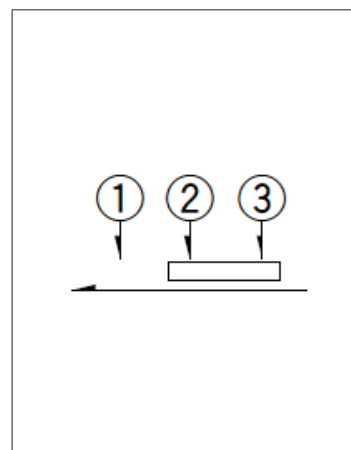
■ 外形图



■ 安装孔尺寸图



■ 电路图



自A方向看

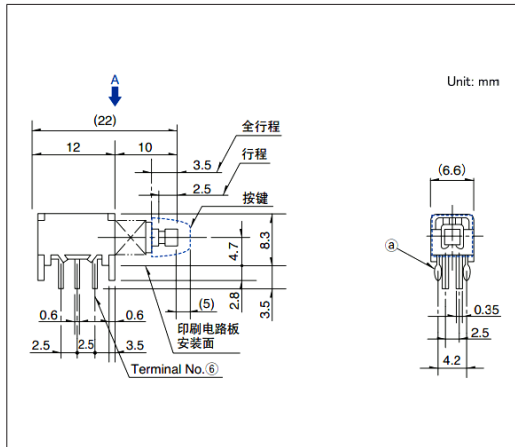
开关

按动开关

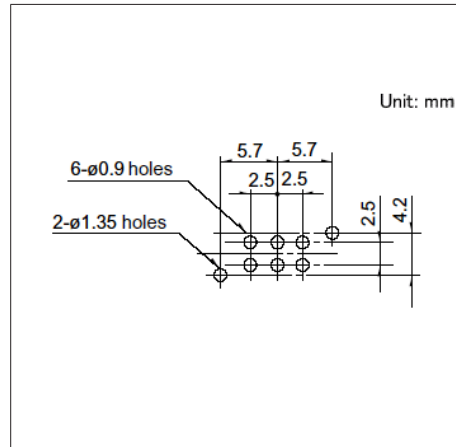
2.5mm行程卧式
SPPJ3系列

图号2

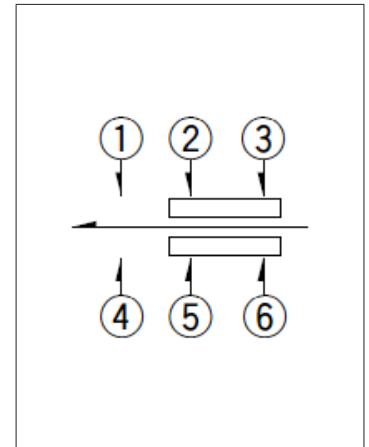
■ 外形图



■ 安装孔尺寸图



■ 电路图



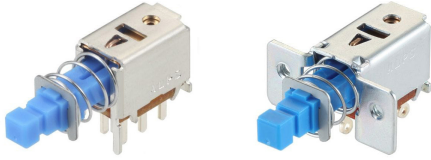
自A方向看

开关

按动开关

2.5mm行程卧式
SPPJ2系列

操作杆高5.5mm,可直接安装于控制板

 汽车用


- 最大额定/最小额定 (电阻负载): 0.2A 30V DC/50 μ A 3V DC
- 接触电阻(初期/寿命后): 20m Ω max./40m Ω max.
- 无负载寿命: 10,000 cycles 40m Ω max.
- 负载寿命 (最大额定负载): 10,000 cycles 40m Ω max.

主要用途: Automotive: 汽车导航仪 汽车音响 HVAC

■ 产品一览

产品编号	行程 (mm)	全行程 (mm)	电路数	动作力	切换时限	安装方法	动作	端子形状	外形尺寸 (W×D×H) (mm)	汽车用	图号
SPPJ222200	2.5	3.5	2	3 \pm 1.5N	Non shorting	PC board	Latching	For PC board	12.0×7.2×9.6	●	1
SPPJ223200	2.5	3.5	2	3 \pm 1.5N	Non shorting	PC board	Momentary	For PC board	12.0×7.2×9.6	●	
SPPJ225800	2.5	3.5	2	3 \pm 1.5N	Non shorting	M2-screw	Latching	Lead	14.0×17.7×9.6	●	2
SPPJ226400	2.5	3.5	2	3 \pm 1.5N	Non shorting	M2-screw	Momentary	Lead	14.0×17.7×9.6	●	

⚠ 注

1. 本产品目录上的产品信息为粗略规格。请在使用前交换正式交付规格。
2. 请以最小订购单位的N(整数) 倍来订货。
3. 本系列产品也可以用于车载。
的使用温度范围设定虽然比通常的大,但是请在使用时仔细确认正式的技术规格书。

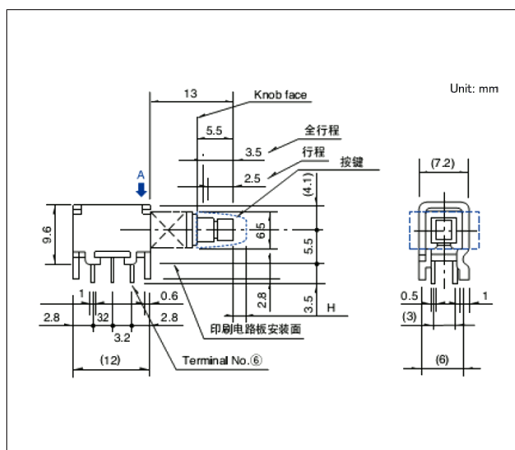
■ 包装规格

散装

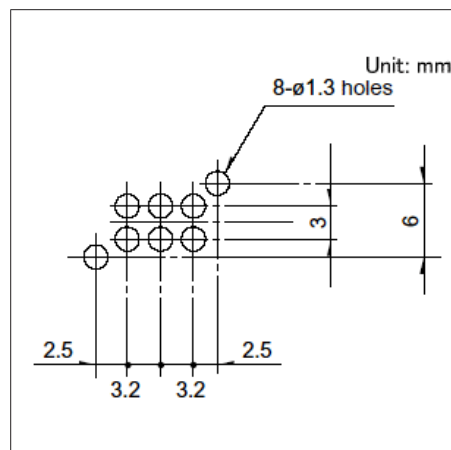
产品编号	包装数 (pcs.)		出口包装箱尺寸 (mm)
	1箱/日本	1箱/出口包装	
SPPJ222200 SPPJ223200	700	3,500	400 x 270 x 290
SPPJ225800 SPPJ226400	500	2,500	400 x 270 x 290

图号1

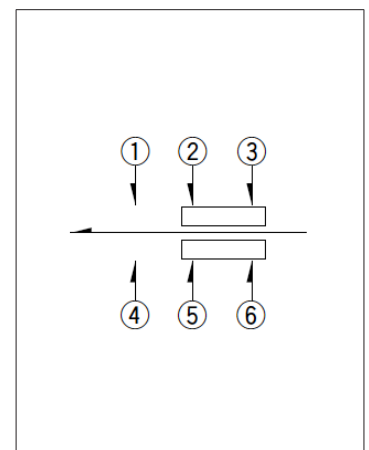
■ 外形图



■ 安装孔尺寸图



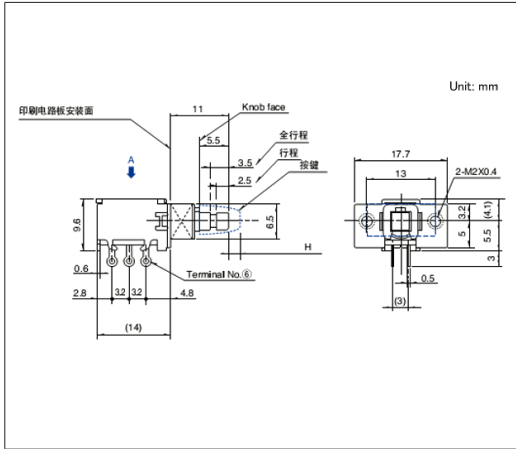
■ 电路图



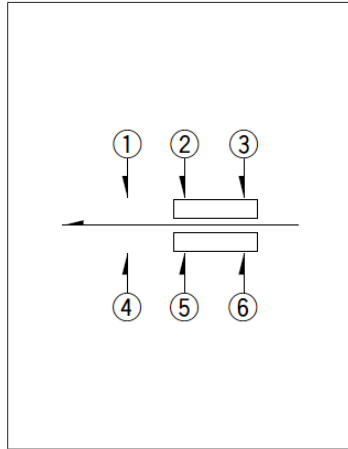
自A方向看

图号2

■ 外形图



■ 电路图

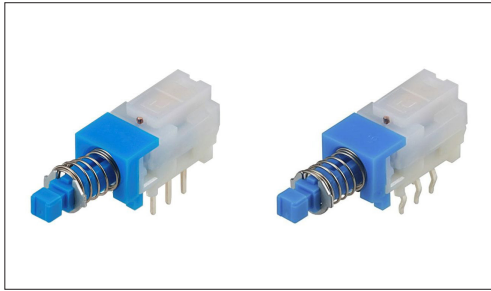


开关

按动开关

2mm行程卧式
SPUJ系列

操作杆高5.0mm, 支持多回路



- 最大额定/最小额定 (电阻负载) : 0.1A 30V DC/50 μ A 3V DC
- 接触电阻(初期/寿命后) : 20m Ω max./40m Ω max.
- 无负载寿命 : 10,000 cycles 40m Ω max.
- 负载寿命 (最大额定负载) : 10,000 cycles 40m Ω max.

主要用途 : Audio_TV : 音响

■ 产品一览

产品编号	行程 (mm)	全行程 (mm)	电路数	动作力	切换时限	安装方法	动作	端子形状	外形尺寸 (W×D×H) (mm)	汽车用	图号
SPUJ190900	2.0	3.0	2	1.5 \pm 1N	Non shorting	PC board	Latching	Straight	15.2 \times 7.5 \times 8.8	—	1
SPUJ191000	2.0	3.0	2	1.5 \pm 1N	Non shorting	PC board	Latching	Snap-in	15.2 \times 7.5 \times 8.8	—	2
SPUJ191500	2.0	3.0	2	1.5 \pm 1N	Non shorting	PC board	Momentary	Straight	15.2 \times 7.5 \times 8.8	—	1
SPUJ191900	2.0	3.0	2	1.5 \pm 1N	Non shorting	PC board	Momentary	Snap-in	15.2 \times 7.5 \times 8.8	—	2
SPUJ193700	2.0	3.0	4	2.3 \pm 1N	Non shorting	PC board	Latching	Straight	15.2 \times 7.5 \times 8.8	—	3
SPUJ193900	2.0	3.0	4	2.3 \pm 1N	Non shorting	PC board	Latching	Snap-in	15.2 \times 7.5 \times 8.8	—	4
SPUJ194500	2.0	3.0	4	2.3 \pm 1N	Non shorting	PC board	Momentary	Straight	15.2 \times 7.5 \times 8.8	—	3

⚠ 注

1. 本产品目录上的产品信息为粗略规格。请在使用前交换正式交付规格。
2. 请以最小订购单位的N(整数) 倍来订货。

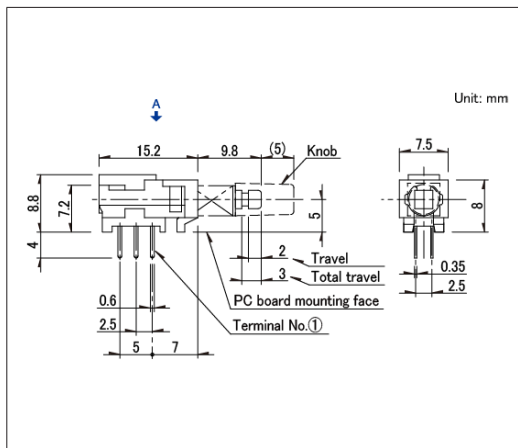
■ 包装规格

散装

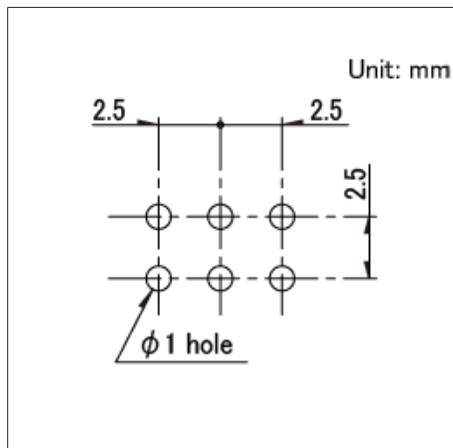
产品编号	包装数 (pcs.)		出口包装箱尺寸 (mm)
	1箱/日本	1箱/出口包装	
SPUJ190900 SPUJ191000 SPUJ191500 SPUJ191900	600	3,000	400 x 270 x 290
SPUJ193700 SPUJ193900 SPUJ194500	400	2,000	400 x 270 x 290

图号1

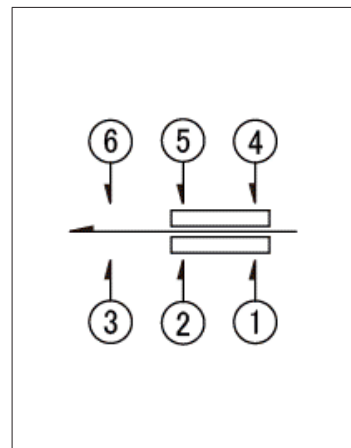
■ 外形图



■ 安装孔尺寸图



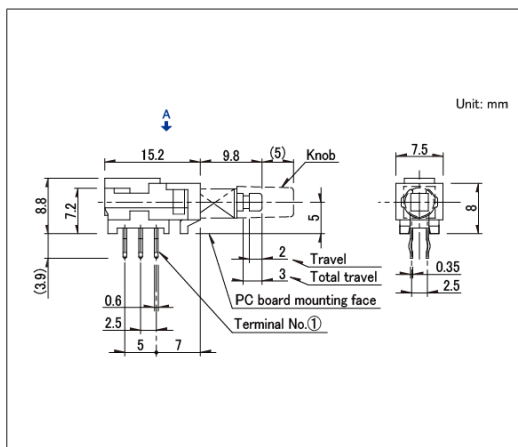
■ 电路图



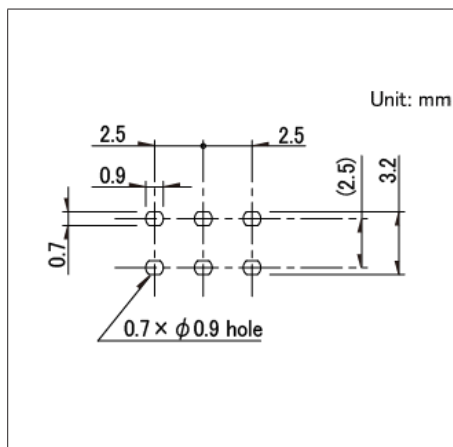
自A方向看

图号2

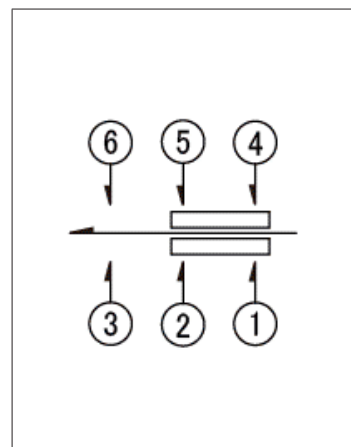
■ 外形图



■ 安装孔尺寸图



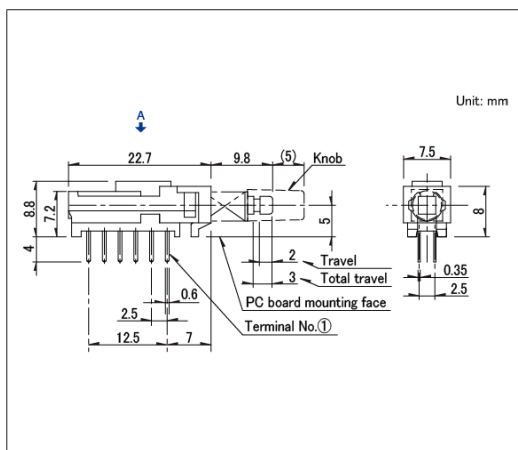
■ 电路图



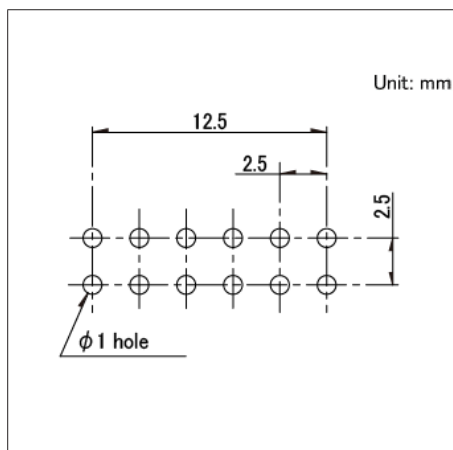
自A方向看

图号3

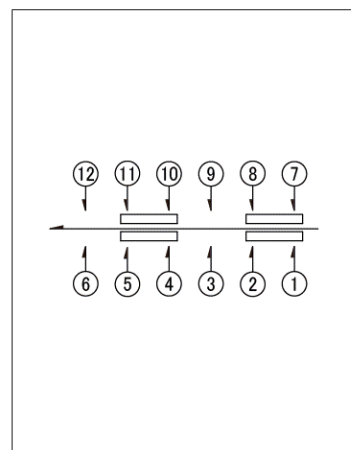
■ 外形图



■ 安装孔尺寸图



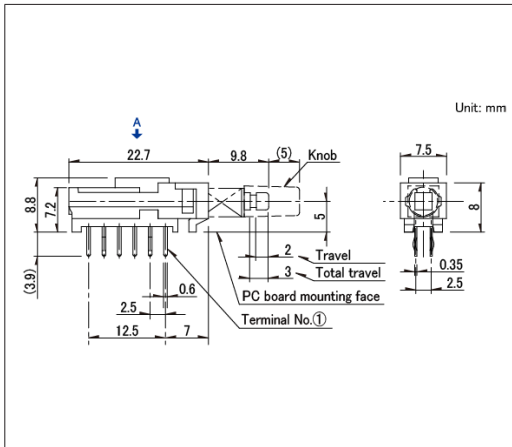
■ 电路图



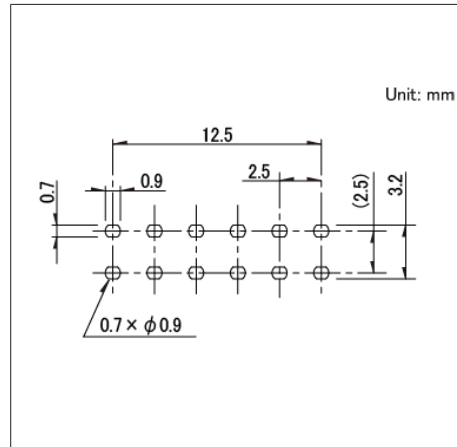
自A方向看

图号4

■ 外形图

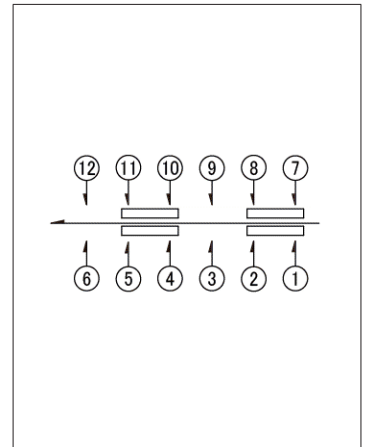


■ 安装孔尺寸图



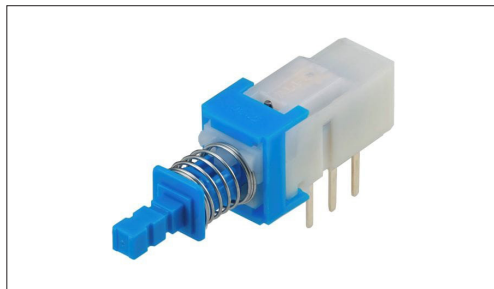
自A方向看

■ 电路图



2.5mm行程卧式大型 SPUN系列

也备有适用于多回路、中电流的产品



- 最大额定/最小额定 (电阻负载) : 0.1A 30V DC/50 μ A 3V DC (Standard)
1A 25V DC/ - (Medium-current)
- 接触电阻(初期/寿命后) : 20m Ω max./40m Ω max.
- 无负载寿命 : 30,000 cycles 40m Ω max. (Standard)
10,000 cycles 40m Ω max. (Medium-current)
- 负载寿命 (最大额定负载) : 10,000 cycles 40m Ω max. (Standard)
5,000 cycles 40m Ω max. (Medium-current)

主要用途 : Audio_TV : 音响

■ 产品一览

产品编号	行程 (mm)	全行程 (mm)	额定	电路数	动作力	切换时限	安装方法	动作	端子形状	外形尺寸 (W×D×H) (mm)	汽车用	图号
SPUN191400	2.5	3.5	Standard	2	2 \pm 1N	Non shorting	PC board	Latching	Straight	24.0×10.0×13.0	—	1
SPUN191600	2.5	3.5	Standard	2	2 \pm 1N	Non shorting	PC board	Latching	Snap-in	24.0×10.0×13.0	—	2
SPUN190900	2.5	3.5	Standard	2	2 \pm 1N	Non shorting	PC board	Momentary	Straight	24.0×10.0×13.0	—	1
SPUN191000	2.5	3.5	Standard	2	2 \pm 1N	Non shorting	PC board	Momentary	Snap-in	24.0×10.0×13.0	—	2
SPUN194700	2.5	3.5	Standard	4	2.5 \pm 1N	Non shorting	PC board	Latching	Straight	24.0×10.0×13.0	—	3
SPUN194900	2.5	3.5	Standard	4	2.5 \pm 1N	Non shorting	PC board	Latching	Snap-in	24.0×10.0×13.0	—	4
SPUN192600	2.5	3.5	Medium-current	2	3 \pm 1.5N	Non shorting	PC board	Latching	Straight	24.0×10.0×13.0	—	5
SPUN192800	2.5	3.5	Medium-current	2	3 \pm 1.5N	Non shorting	PC board	Latching	Snap-in	24.0×10.0×13.0	—	2
SPUN19C400	2.5	3.5	Medium-current	4	4 \pm 2N	Non shorting	PC board	Latching	Snap-in	24.0×10.0×13.0	—	4

⚠ 注

1. 本产品目录上的产品信息为粗略规格。请在使用前交换正式交付规格。
2. 请以最小订购单位的N(整数) 倍来订货。

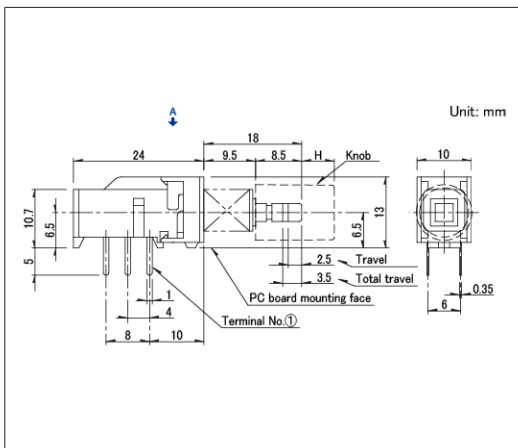
■ 包装规格

散装

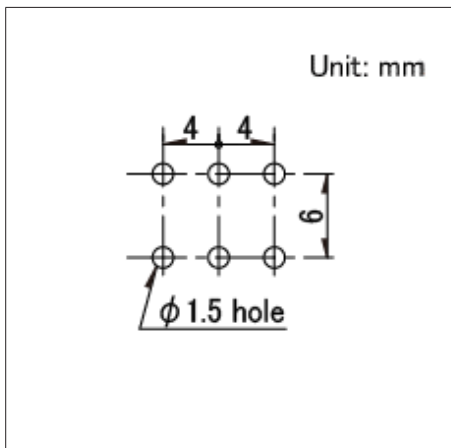
产品编号	包装数 (pcs.)		出口包装箱尺寸 (mm)
	1箱/日本	1箱/出口包装	
SPUN191400 SPUN191600 SPUN190900 SPUN191000 SPUN192600 SPUN192800	250	1,250	400 x 270 x 290
SPUN194700 SPUN194900 SPUN19C400	140	700	400 x 270 x 290

图号1

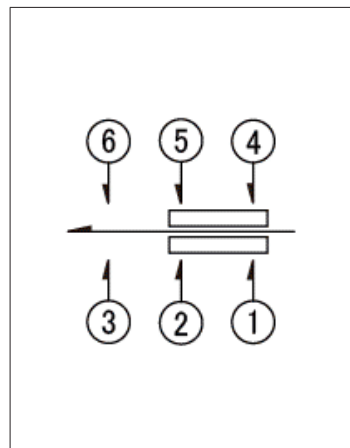
■ 外形图



■ 安装孔尺寸图



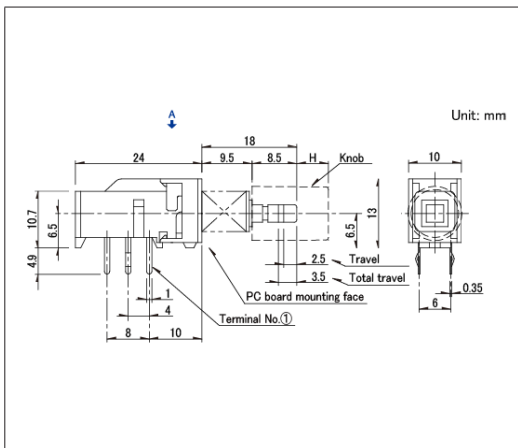
■ 电路图



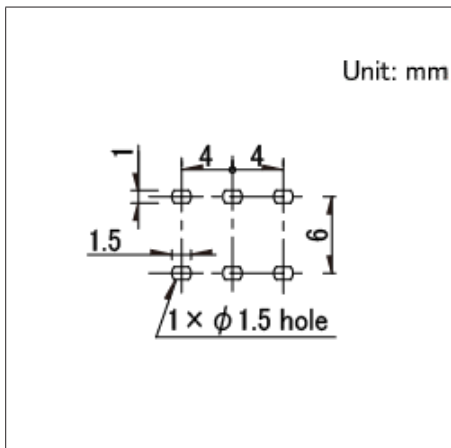
自A方向看

图号2

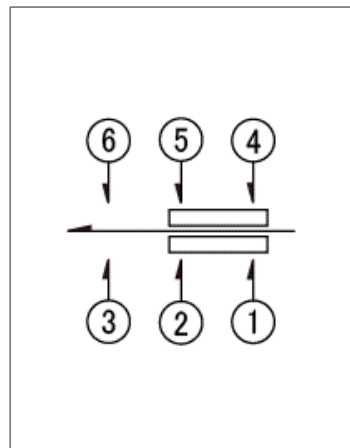
■ 外形图



■ 安装孔尺寸图



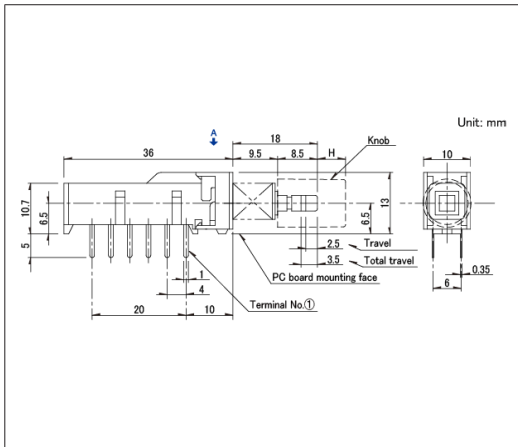
■ 电路图



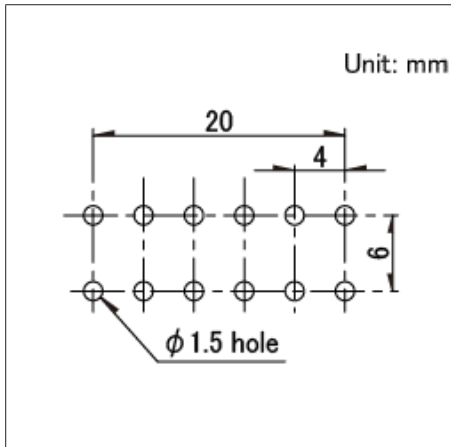
自A方向看

图号3

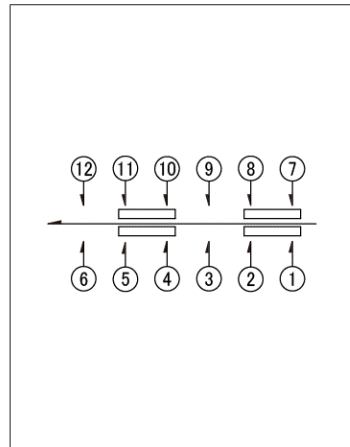
■ 外形图



■ 安装孔尺寸图



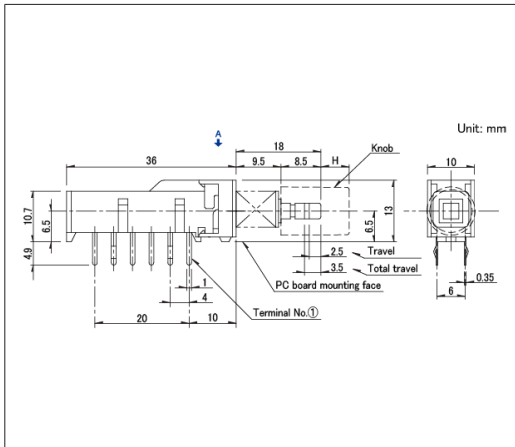
■ 电路图



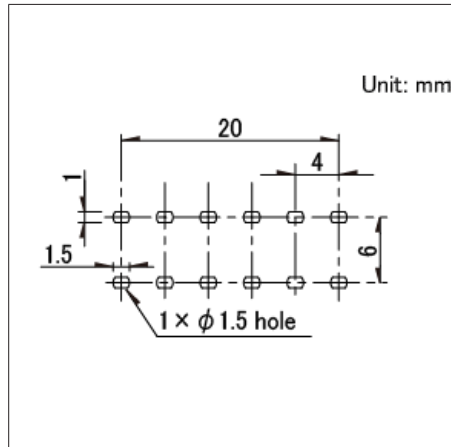
自A方向看

图号4

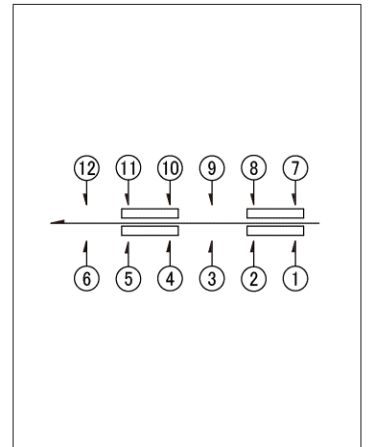
■ 外形图



■ 安装孔尺寸图



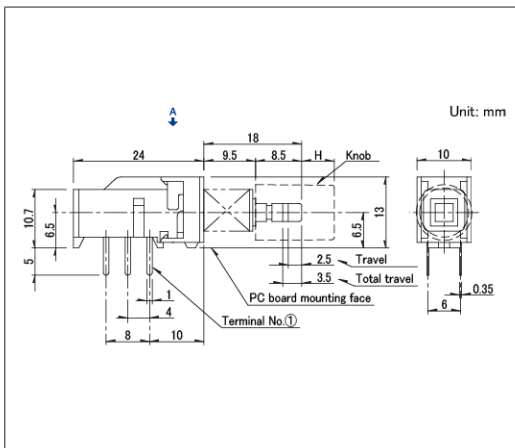
■ 电路图



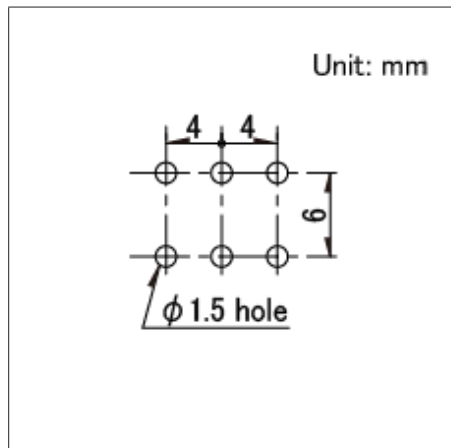
自A方向看

图号5

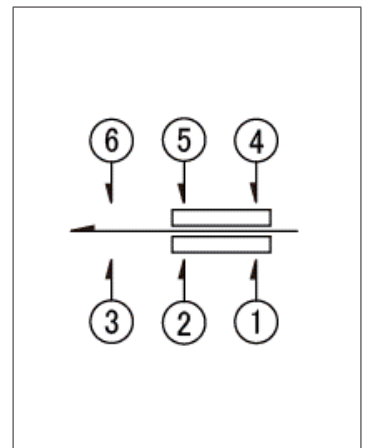
■ 外形图



■ 安装孔尺寸图



■ 电路图



自A方向看

开关

按动开关

小型瞬时型
SPEJ系列

双回路双接点, 附带点击感且触感良好的瞬时操作

 汽车用


- 最大额定/最小额定 (电阻负载) : 0.2A 14V DC / -
- 接触电阻(初期/寿命后) : 150mΩ max./150mΩ max.
- 无负载寿命 : 10,000 cycles 150mΩ max.
- 负载寿命 (最大额定负载) : 10,000 cycles 150mΩ max.

主要用途 : Automotive : 车门后视镜, 电动车窗

■ 产品一览

产品编号	全行程 (mm)	电路数	接点数	动作力	外形尺寸 (W×D×H) (mm)	汽车用	图号
SPEJ110101	1.7	2	2	3.5±0.7N	7.0×7.0×5.95	●	1

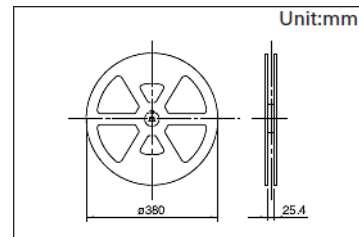
 注

1. 本产品目录上的产品信息为粗略规格。请在使用前交换正式交付规格。
2. 关于载带品的试制数量, 请以最小订货单位 (1卷, 1箱) 的N倍订货。

■ 包装规格

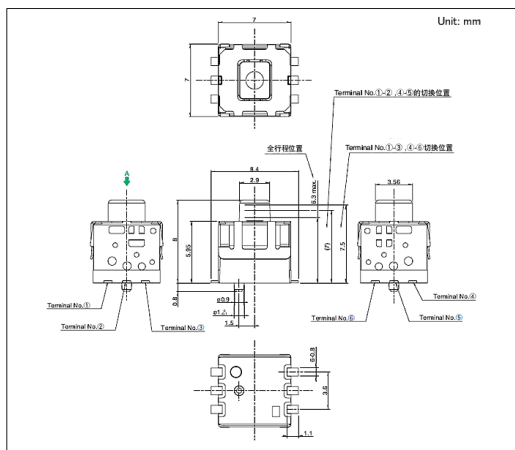
载带

包装数 (pcs.)			载带宽度 (mm)	出口包装箱尺寸 (mm)
1卷	1箱/日本	1箱/出口包装		
500	1,000	2,000	24	404 x 397 x 140

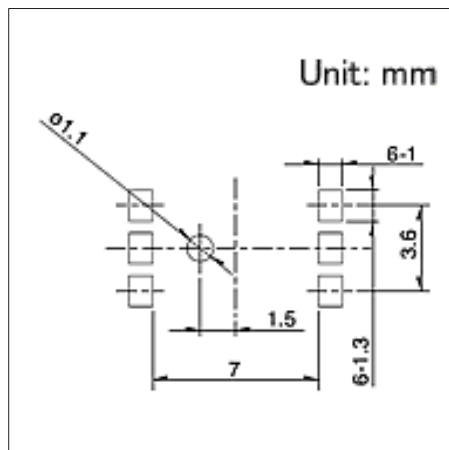


图号1

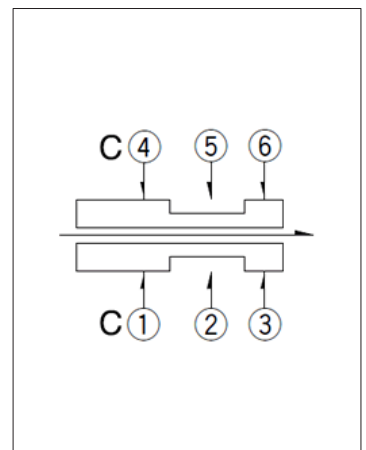
■ 外形图



■ 推荐模式的尺寸



■ 电路图

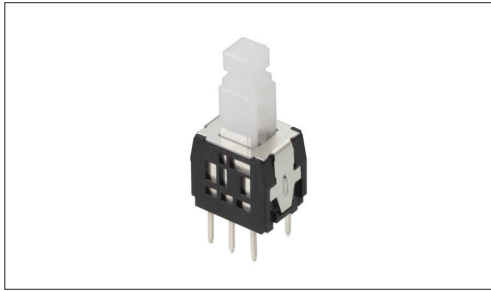


开关

按动开关

2.2mm行程立式
SPPH4系列

追求使用方便的中型尺寸



- 最大额定/最小额定 (电阻负载) : 0.1A 30V DC/50 μ A 3V DC
- 接触电阻(初期/寿命后) : 100m Ω max. (Initial performance)
- 无负载寿命 : 10,000 cycles 100m Ω max.
- 负载寿命 (最大额定负载) : 10,000 cycles 100m Ω max.

主要用途 : Audio_TV : 画面, 音响, 专业音响

■ 产品一览

产品编号	行程 (mm)	全行程 (mm)	电路数	动作力	切换时限	安装方法	动作	端子形状	定位销	外形尺寸 (W×D×H) (mm)	汽车用	图号
SPPH410100	2.2	3.0	2	2 \pm 1N	Non shorting	PC board	Latching	Straight	有	8.5×6.5×8.5	—	1
SPPH410200	2.2	3.0	2	2 \pm 1N	Non shorting	PC board	Momentary	Straight	有	8.5×6.5×8.5	—	
SPPH420100	2.2	3.0	2	2 \pm 1N	Non shorting	PC board	Latching	Straight	无	8.5×6.5×8.5	—	2
SPPH430100	2.2	3.0	2	2 \pm 1N	Non shorting	PC board	Latching	Snap-in	有	8.5×6.5×8.5	—	3
SPPH430200	2.2	3.0	2	2 \pm 1N	Non shorting	PC board	Momentary	Snap-in	有	8.5×6.5×8.5	—	

⚠ 注

1. 本产品目录上的产品信息为粗略规格。请在使用前交换正式交付规格。
2. 请以最小订购单位的N(整数) 倍来订货。

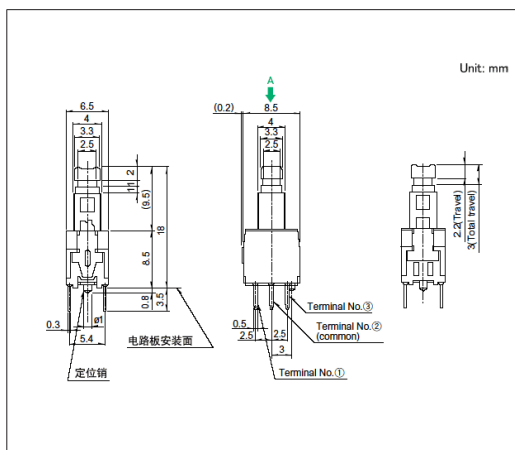
■ 包装规格

散装

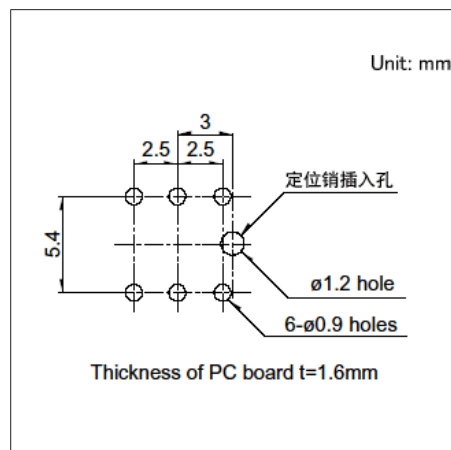
包装数 (pcs.)		出口包装箱尺寸 (mm)
1箱/日本	1箱/出口包装	
1,200	6,000	400 x 270 x 290

图号1

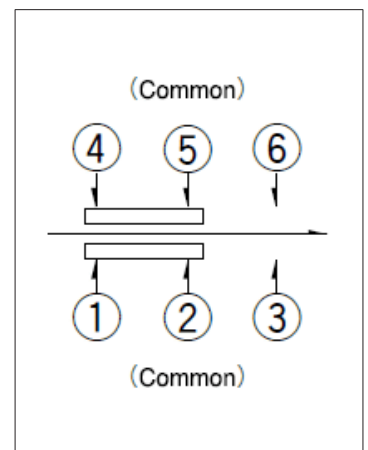
■ 外形图



■ 安装孔尺寸图



■ 电路图



自A方向看

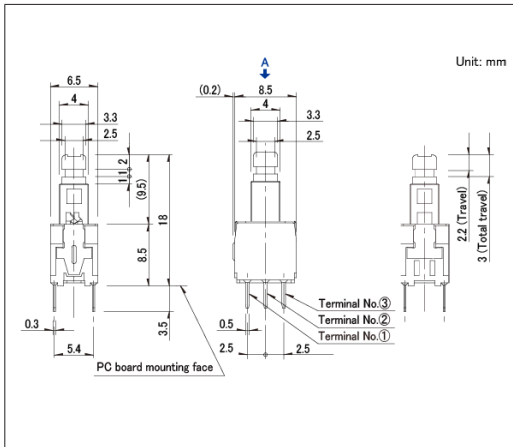
开关

按动开关

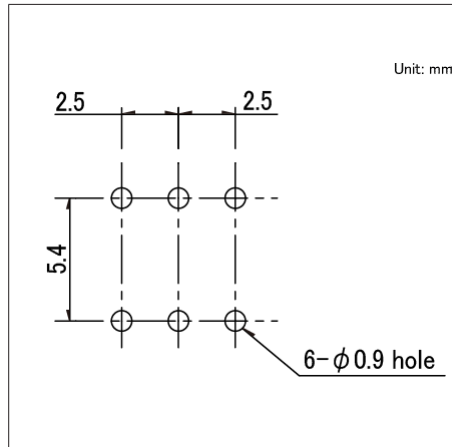
2.2mm行程立式
SPPH4系列

图号2

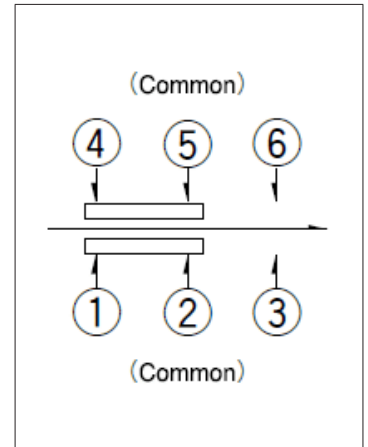
■ 外形图



■ 安装孔尺寸图



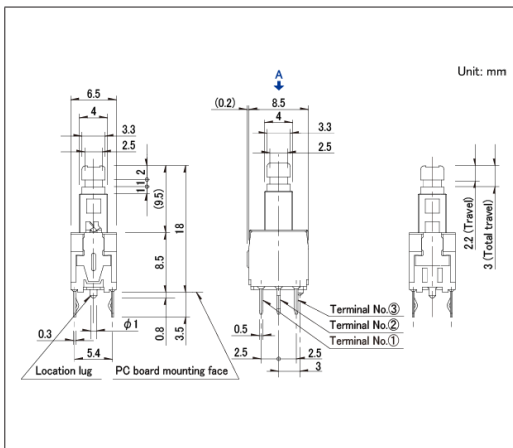
■ 电路图



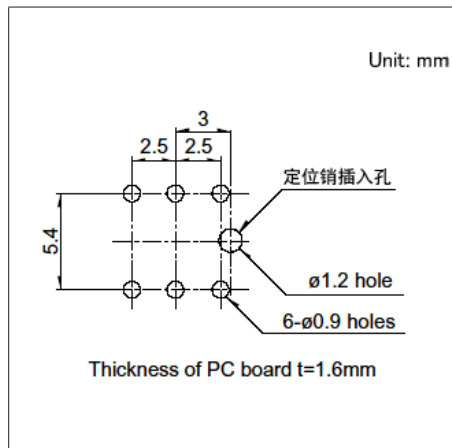
自A方向看

图号3

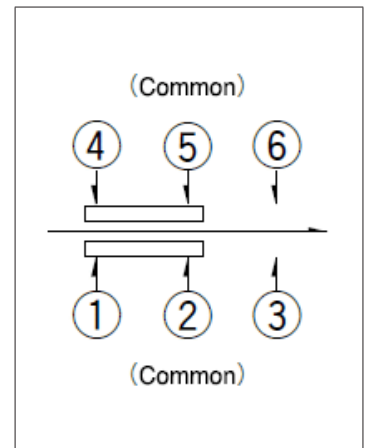
■ 外形图



■ 安装孔尺寸图



■ 电路图



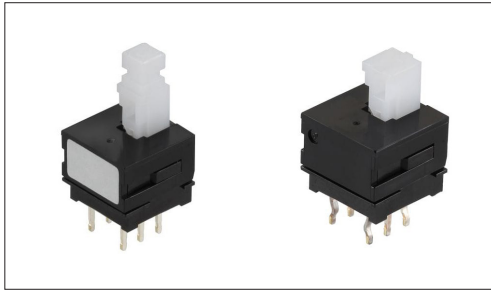
自A方向看

开关

按动开关

1.5mm行程立式
SPPH1系列

备有两种旋钮形状



汽车用

- 最大额定/最小额定 (电阻负载) : 0.1A 30V DC/50 μ A 3V DC
- 接触电阻(初期/寿命后) : 20m Ω max./40m Ω max.
- 无负载寿命 : 10,000 cycles 40m Ω max.
- 负载寿命 (最大额定负载) : 10,000 cycles 40m Ω max.

主要用途 : Audio_TV : 画面, 音响, 专业音响
Automotive : 汽车导航仪 汽车音响 HVAC

■ 产品一览

产品编号	行程 (mm)	全行程 (mm)	电路数	动作力	切换时限	安装方法	动作	端子形状	外形尺寸 (W×D×H) (mm)	汽车用	图号
SPPH110800	1.5	2.5	2	2 (+1, -0.7) N	Non shorting	PC board	Latching	Straight	10.0×10.0×8.5	●	1
SPPH110300	1.5	2.5	2	2 (+1, -0.7) N	Non shorting	PC board	Momentary	Straight	10.0×10.0×8.5	●	2
SPPH120400	1.5	2.5	2	2 (+1, -0.7) N	Non shorting	PC board	Latching	Straight	10.0×10.0×8.5	●	3
SPPH120100	1.5	2.5	2	2 (+1, -0.7) N	Non shorting	PC board	Momentary	Straight	10.0×10.0×8.5	●	4
SPPH130400	1.5	2.5	2	2 (+1, -0.7) N	Non shorting	PC board	Latching	Snap-in	10.0×10.0×8.5	●	5
SPPH130100	1.5	2.5	2	2 (+1, -0.7) N	Non shorting	PC board	Momentary	Snap-in	10.0×10.0×8.5	●	6
SPPH140300	1.5	2.5	2	2 (+1, -0.7) N	Non shorting	PC board	Latching	Snap-in	10.0×10.0×8.5	●	7
SPPH140100	1.5	2.5	2	2 (+1, -0.7) N	Non shorting	PC board	Momentary	Snap-in	10.0×10.0×8.5	●	8
SPPH110900	1.5	2.5	2	3 (+1, -0.7) N	Non shorting	PC board	Latching	Straight	10.0×10.0×8.5	●	9
SPPH130500	1.5	2.5	2	3 (+1, -0.7) N	Non shorting	PC board	Latching	Snap-in	10.0×10.0×8.5	●	10
SPPH140400	1.5	2.5	2	3 (+1, -0.7) N	Non shorting	PC board	Latching	Snap-in	10.0×10.0×8.5	●	11

⚠ 注

1. 本产品目录上的产品信息为粗略规格。请在使用前交换正式交付规格。
2. 请以最小订购单位的N(整数) 倍来订货。
3. 本系列产品也可以用于车载。
的使用温度范围设定虽然比通常的大, 但是请在使用时仔细确认正式的技术规格书。

■ 包装规格

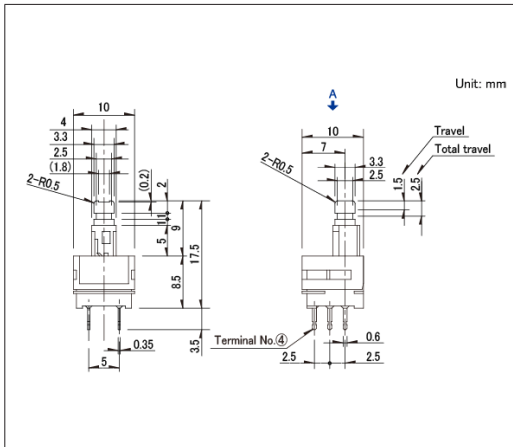
散装

包装数 (pcs.)		出口包装箱尺寸 (mm)
1箱/日本	1箱/出口包装	
800	4,000	400 x 270 x 290

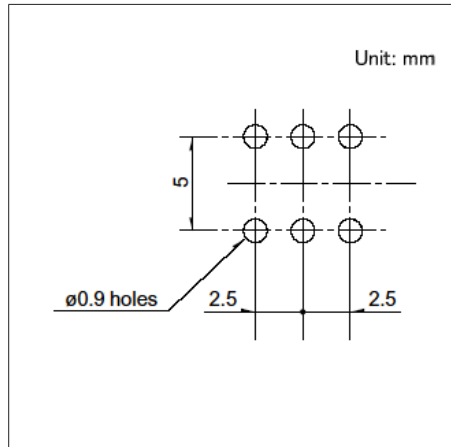
1.5mm行程立式
SPPH1系列

图号1

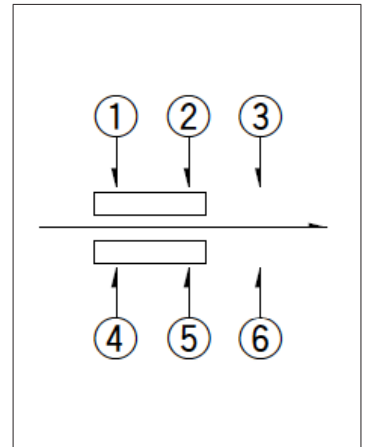
■ 外形图



■ 安装孔尺寸图



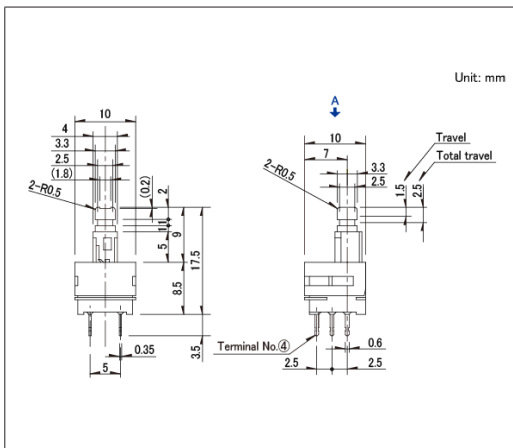
■ 电路图



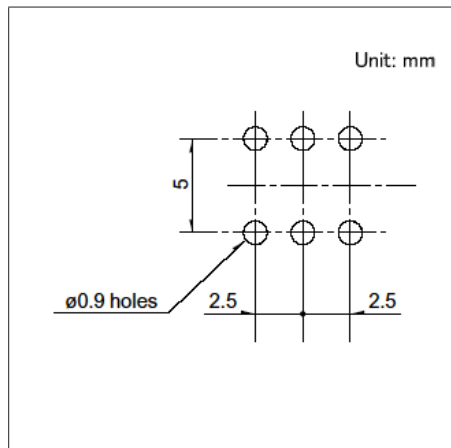
自A方向看

图号2

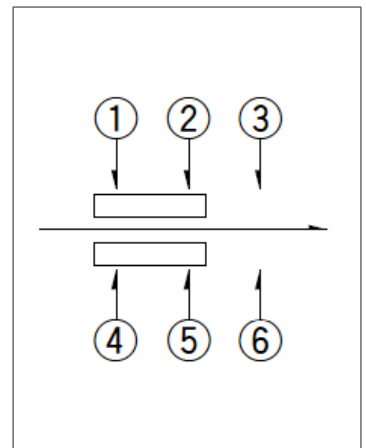
■ 外形图



■ 安装孔尺寸图



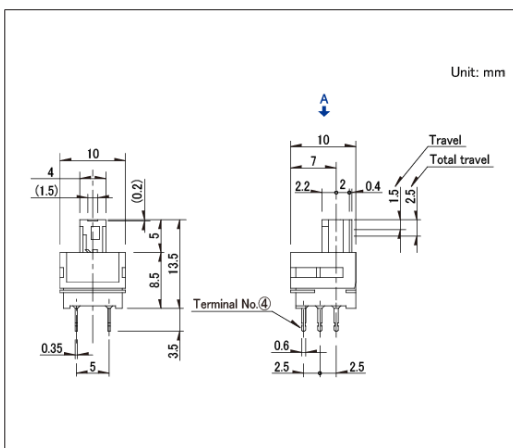
■ 电路图



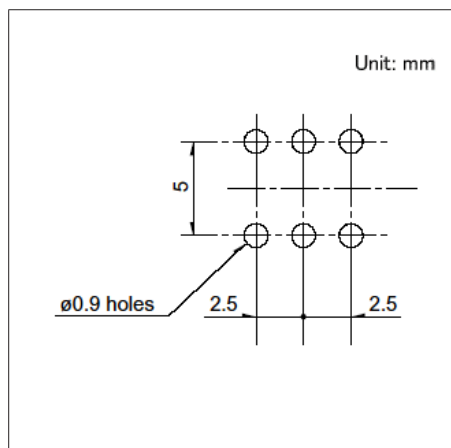
自A方向看

图号3

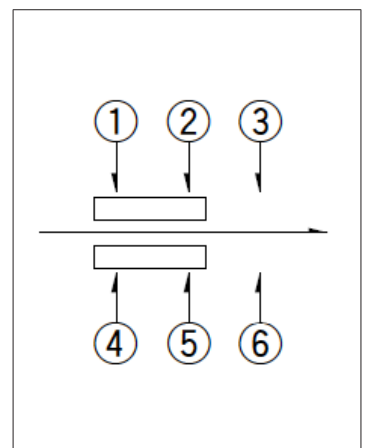
■ 外形图



■ 安装孔尺寸图



■ 电路图

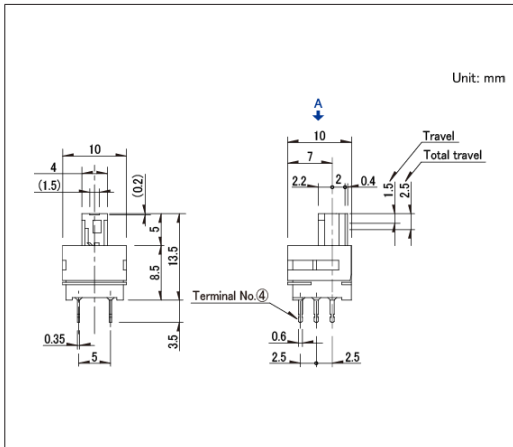


自A方向看

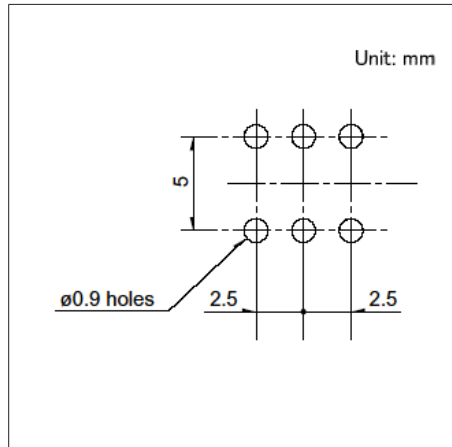
1.5mm行程立式
SPPH1系列

图号4

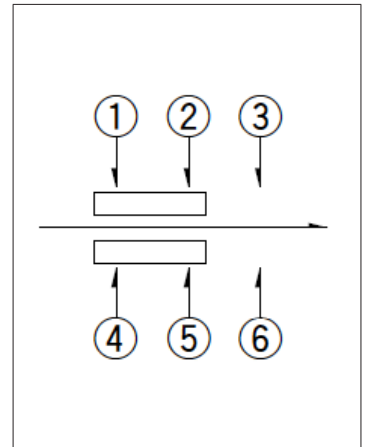
■ 外形图



■ 安装孔尺寸图



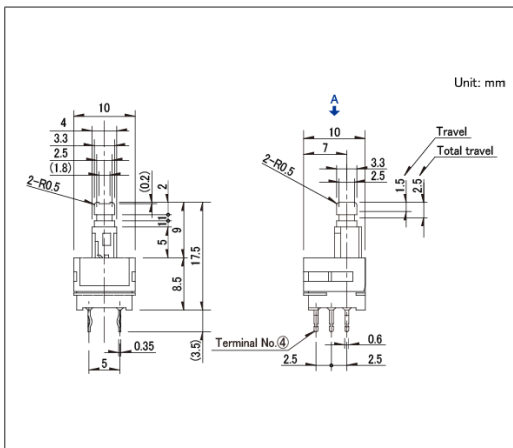
■ 电路图



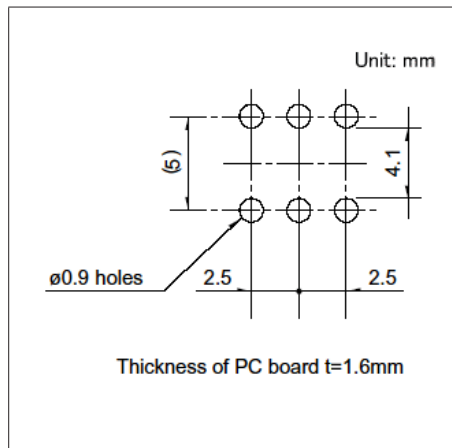
自A方向看

图号5

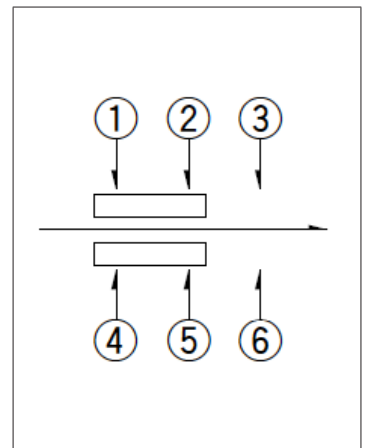
■ 外形图



■ 安装孔尺寸图



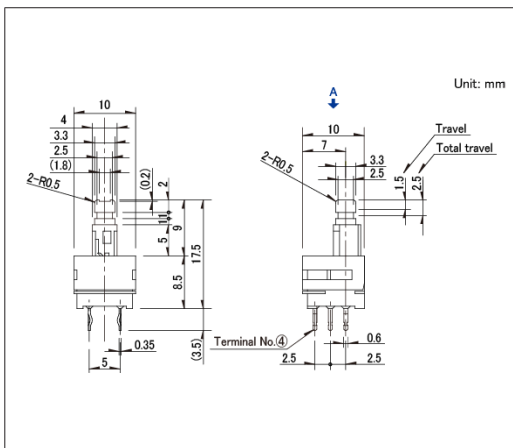
■ 电路图



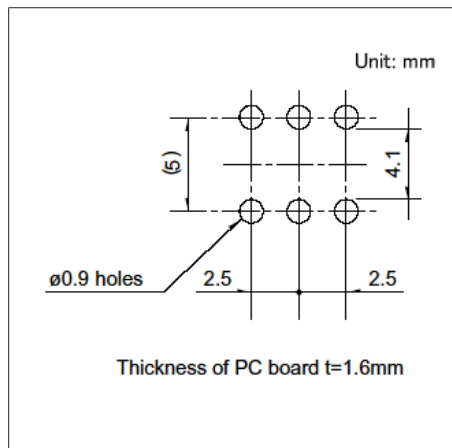
自A方向看

图号6

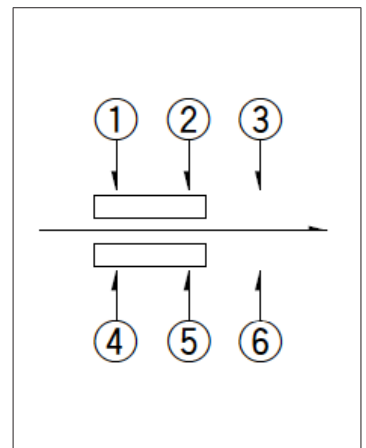
■ 外形图



■ 安装孔尺寸图



■ 电路图

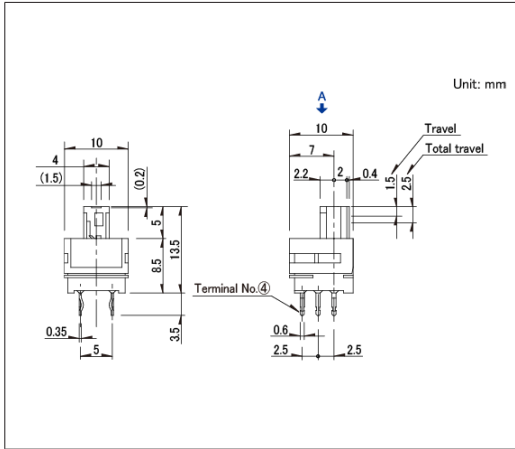


自A方向看

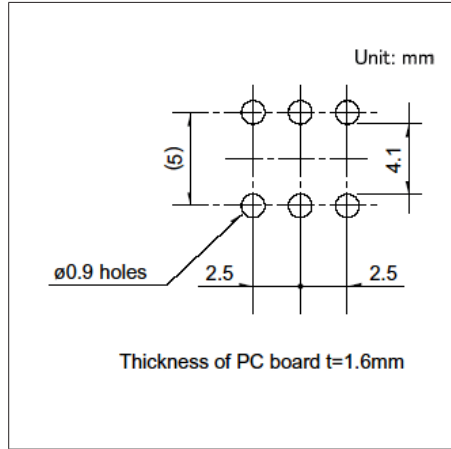
1.5mm行程立式
SPPH1系列

图号7

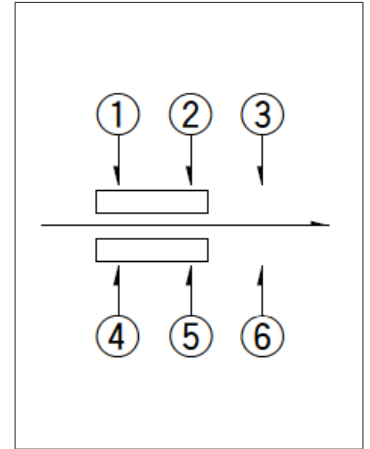
■ 外形图



■ 安装孔尺寸图



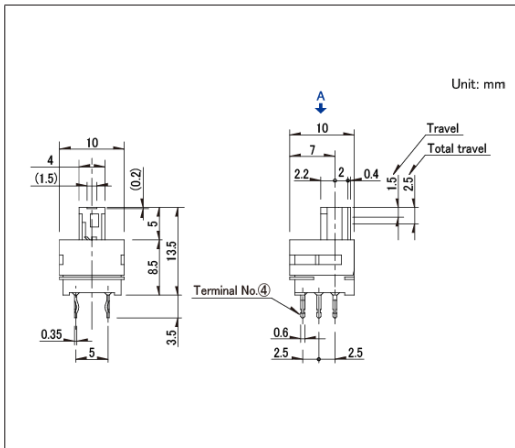
■ 电路图



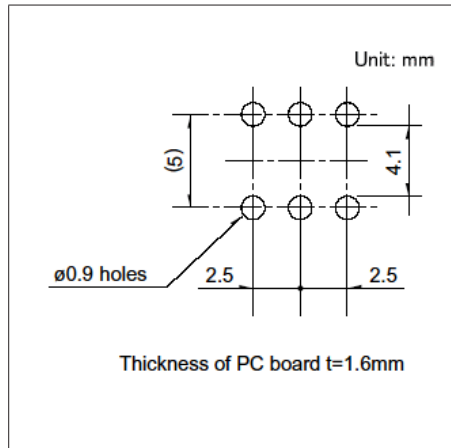
自A方向看

图号8

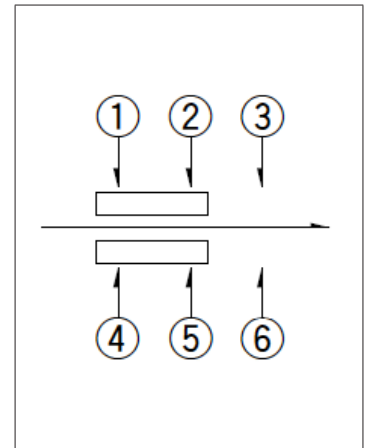
■ 外形图



■ 安装孔尺寸图



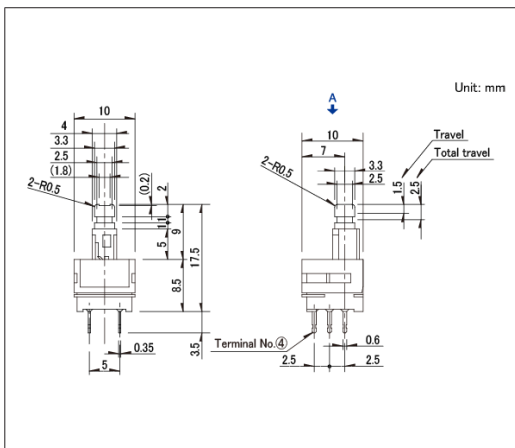
■ 电路图



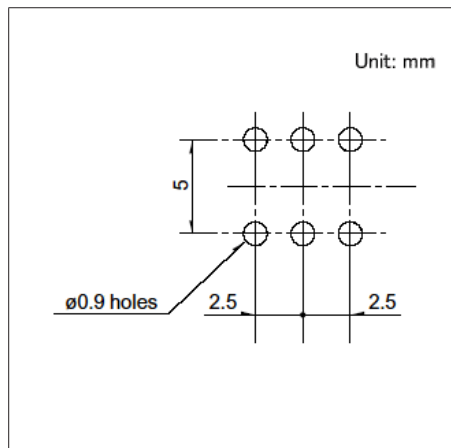
自A方向看

图号9

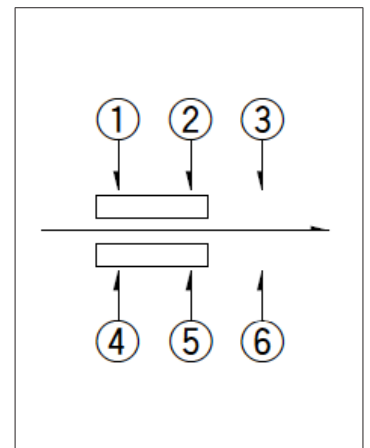
■ 外形图



■ 安装孔尺寸图



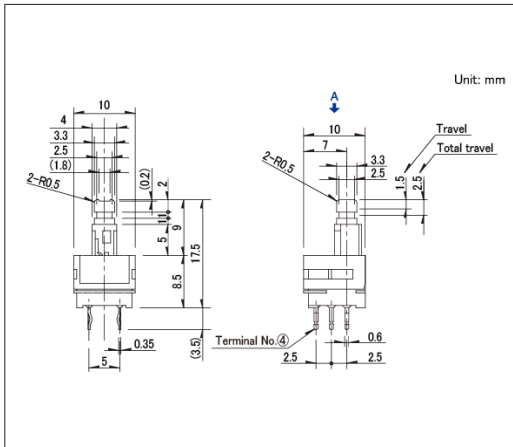
■ 电路图



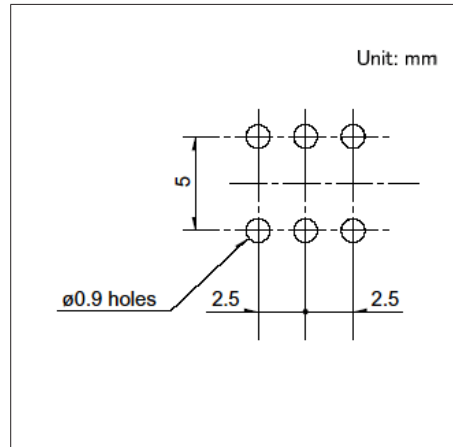
自A方向看

图号10

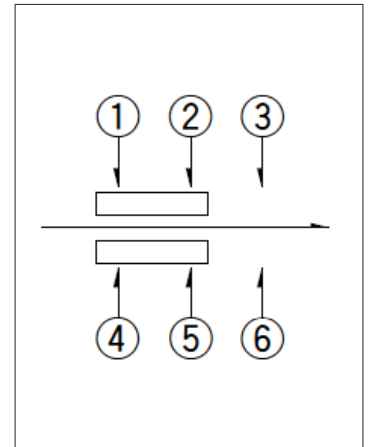
■ 外形图



■ 安装孔尺寸图



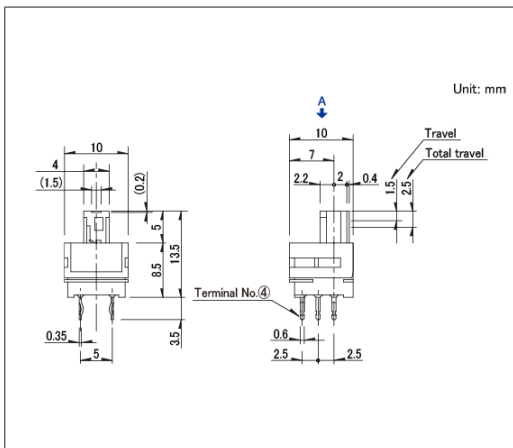
■ 电路图



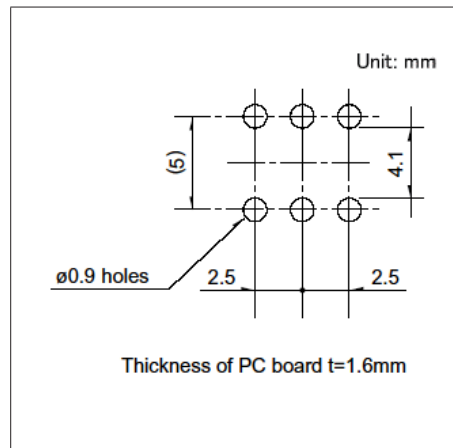
自A方向看

图号11

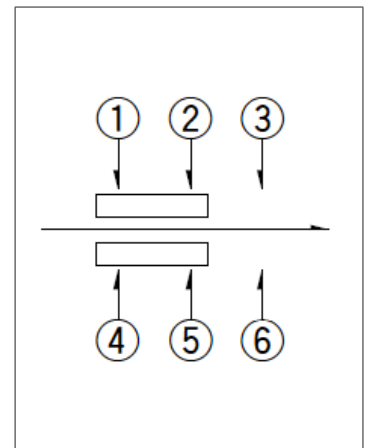
■ 外形图



■ 安装孔尺寸图



■ 电路图



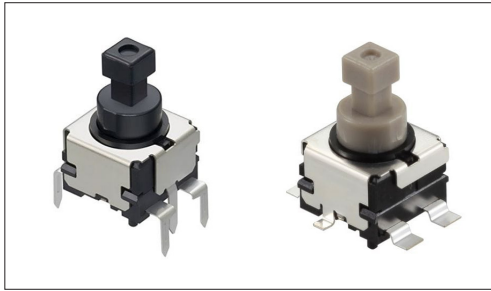
自A方向看

开关

按动开关

1.5mm行程立式
SPEF系列

实现无铅焊锡的表面贴装

 汽车用


- 最大额定/最小额定 (电阻负载): 1A 14.5V DC/50 μ A 3V DC
- 接触电阻(初期/寿命后): 100m Ω max./1 Ω max.
- 负载寿命 (最大额定负载): 30,000 cycles 100m Ω max.

主要用途: Automotive: 阅读灯, 危险灯

■ 产品一览

产品编号	行程 (mm)	全行程 (mm)	电路数	接点数	动作力	切换时限	安装方法	动作	端子形状	外形尺寸 (W×D×H) (mm)	汽车用	图号
SPEF210101	1.5	2.7	1	2	3N	Non shorting	PC board	Latching	Reflow	9.4×9.0×6.9	●	1
SPEF110100	1.5	2.7	1	2	3N	Non shorting	PC board	Latching	Dip	9.4×9.0×6.9	●	2
SPEF210200	1.5	2.7	1	2	5N	Non shorting	PC board	Latching	Reflow	9.4×9.0×6.9	●	1
SPEF110200	1.5	2.7	1	2	5N	Non shorting	PC board	Latching	Dip	9.4×9.0×6.9	●	2
SPEF220100	—	2.7	1	2	3N	Non shorting	PC board	Alternate	Reflow	9.4×9.0×6.9	●	3
SPEF120100	—	2.7	1	2	3N	Non shorting	PC board	Alternate	Dip	9.4×9.0×6.9	●	4
SPEF220200	—	2.7	1	2	5N	Non shorting	PC board	Alternate	Reflow	9.4×9.0×6.9	●	3
SPEF120200	—	2.7	1	2	5N	Non shorting	PC board	Alternate	Dip	9.4×9.0×6.9	●	4

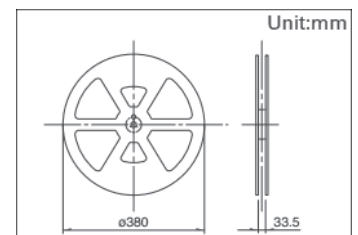
 注

1. 本产品目录上的产品信息为粗略规格。请在使用前交换正式交付规格。
2. 请以最小订购单位的N(整数) 倍来订货。
3. 本系列产品也可以用于车载。
的使用温度范围设定虽然比通常的大, 但是请在使用时仔细确认正式的技术规格书。

■ 包装规格

载带

产品编号	包装数 (pcs.)			载带宽度 (mm)	出口包装箱尺寸 (mm)
	1卷	1箱/日本	1箱/出口包装		
SPEF210101 SPEF210200 SPEF220100 SPEF220200	165	660	1,320	32	403×403×360



托盘

产品编号	包装数 (pcs.)		出口包装箱尺寸 (mm)
	1箱/日本	1箱/出口包装	
SPEF110100 SPEF110200 SPEF120100 SPEF120200	1,050	4,200	540 x 360 x 230

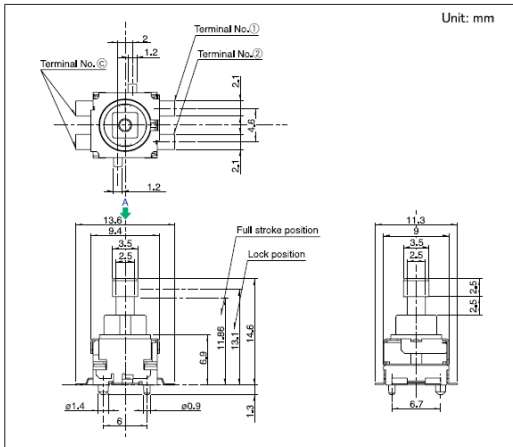
开关

按钮开关

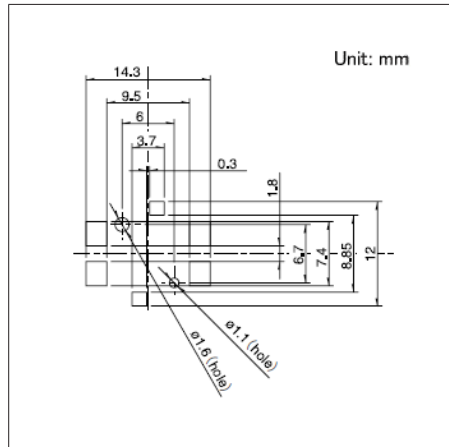
1.5mm行程立式
SPEF系列

图号1

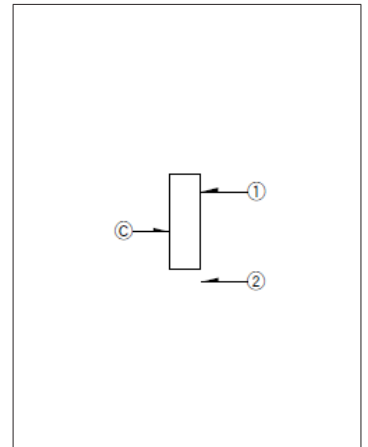
■ 外形图



■ 焊接处尺寸图



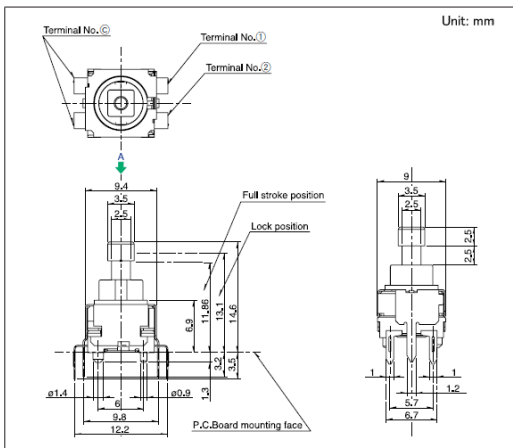
■ 电路图



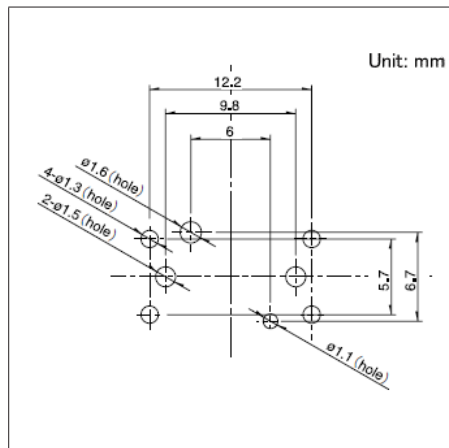
自A方向看

图号2

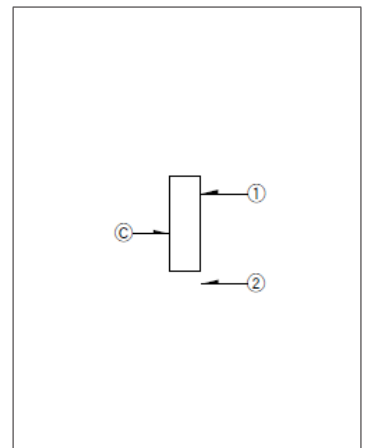
■ 外形图



■ 安装孔尺寸图



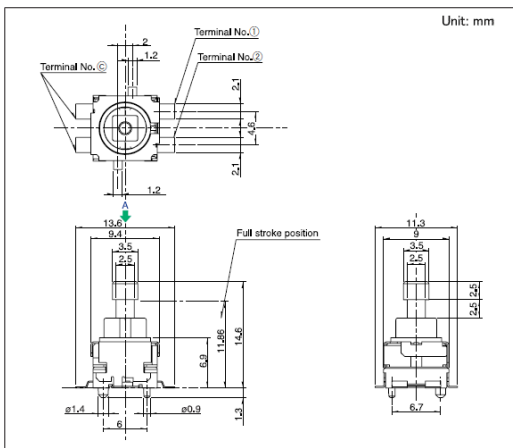
■ 电路图



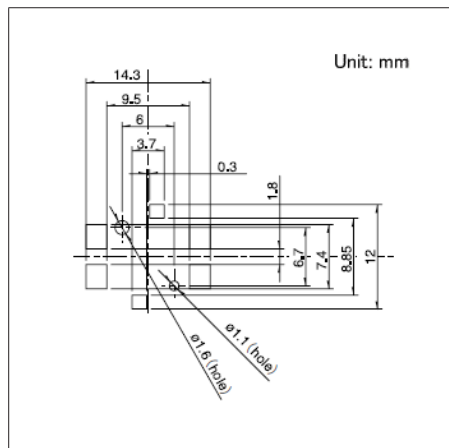
自A方向看

图号3

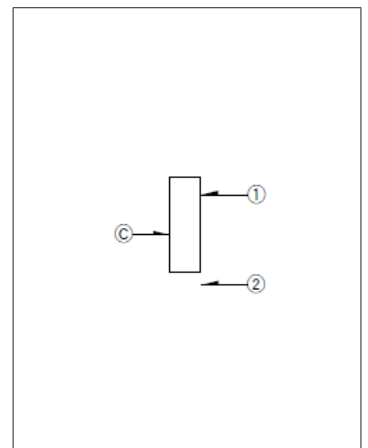
■ 外形图



■ 焊接处尺寸图



■ 电路图



自A方向看

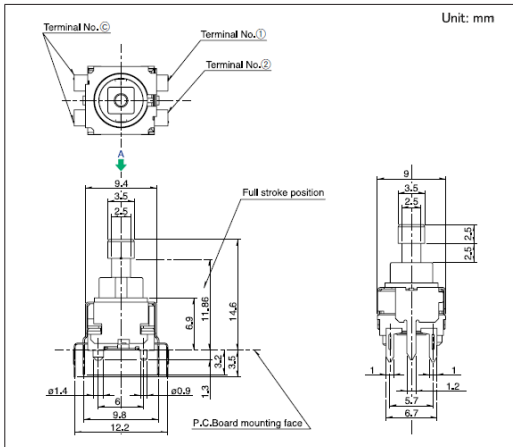
开关

按动开关

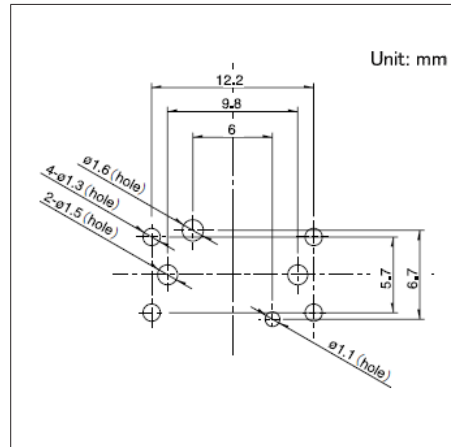
1.5mm行程立式
SPEF系列

图号4

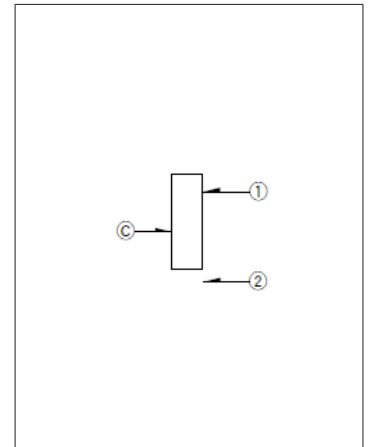
■ 外形图



■ 焊接处尺寸图



■ 电路图



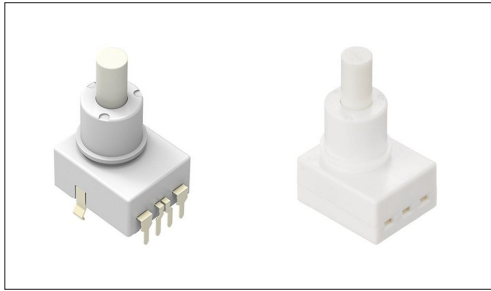
自A方向看

开关

按动开关

4.5mm行程(双响键型)
SPED2系列

具有平滑且线性操作感

 汽车用


- 最大额定/最小额定 (电阻负载) : 1A 14.5V DC / -
- 接触电阻(初期/寿命后) : 100mΩ max./100mΩ max.
- 负载寿命 (最大额定负载) : 30,000 cycles 100mΩ max.

主要用途 : Automotive : 阅读灯

■ 产品一览

产品编号	全行程 (mm)	电路数	接点数	动作力	切换时限	安装方法	动作	端子形状	外形尺寸 (W×D×H) (mm)	汽车用	图号
SPED220200	4.5	2	1	4.17±0.74N	Non shorting	PC board	Alternate	For PC board	16.8×14.0×9.5	●	1
SPED210203	4.5	1	2	4.17±0.74N	Non shorting	Connector	Alternate	—	16.8×14.0×9.5	●	2

 注

1. 本产品目录上的产品信息为粗略规格。请在使用前交换正式交付规格。
2. 请以最小订购单位的N(整数) 倍来订货。
3. 本系列产品也可以用于车载。
的使用温度范围设定虽然比通常的大,但是请在使用时仔细确认正式的技术规格书。

■ 包装规格

托盘

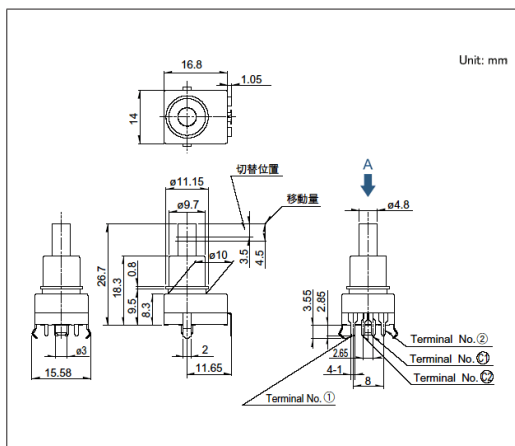
产品编号	包装数 (pcs.)		出口包装箱尺寸 (mm)
	1箱/日本	1箱/出口包装	
SPED220200	280	1,120	555 x 375 x 223

散装

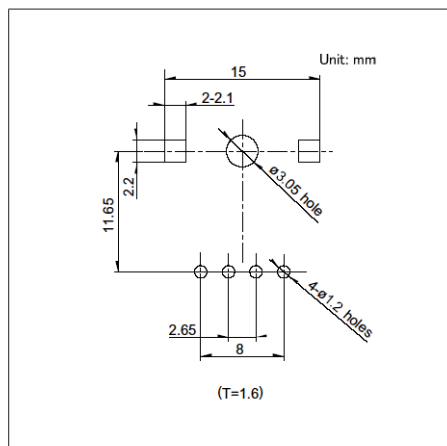
产品编号	包装数 (pcs.)		出口包装箱尺寸 (mm)
	1箱/日本	1箱/出口包装	
SPED210203	400	2,000	400 x 270 x 290

图号1

■ 外形图

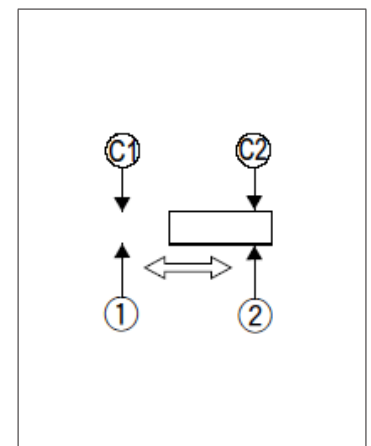


■ 安装孔尺寸图



自A方向看

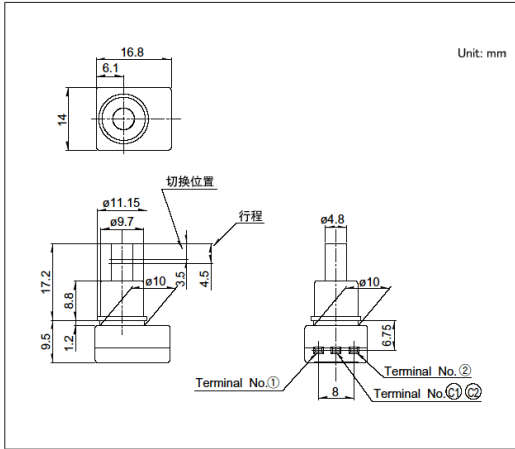
■ 电路图



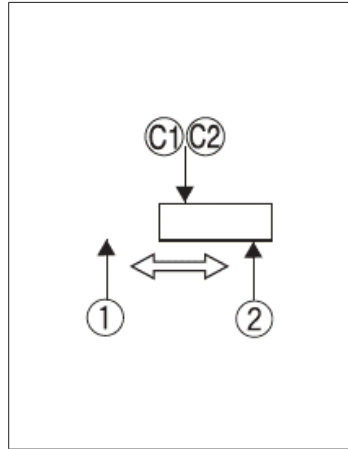
发货时的接点位置, 可为(1), (2)的任何一个

图号2

■ 外形图



■ 电路图



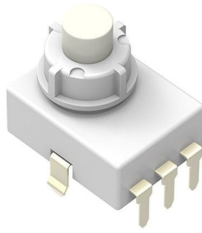
发货时的接点位置, 可为(1), (2)的任何一个

开关

按动开关

3.8mm行程(双响键型)
SPED4系列

具有平滑且线性操作感

 汽车用


- 最大额定/最小额定 (电阻负载) : 2A 14.5V DC / -
- 接触电阻(初期/寿命后) : 100mΩ max./100mΩ max.
- 负载寿命 (最大额定负载) : 30,000 cycles 100mΩ max.

主要用途 : Automotive : 阅读灯

■ 产品一览

产品编号	全行程 (mm)	电路数	接点数	动作力	切换时限	安装方法	动作	端子形状	外形尺寸 (W×D×H) (mm)	汽车用	图号
SPED420200	3.8	1	2	4.17±0.74N	Non shorting	PC board	Alternate	For PC board	18.0×14.0×7.27	●	1

 注

1. 本产品目录上的产品信息为粗略规格。请在使用前交换正式交付规格。
2. 请以最小订购单位的N(整数) 倍来订货。
3. 本系列产品也可以用于车载。
的使用温度范围设定虽然比通常的大, 但是请在使用时仔细确认正式的技术规格书。

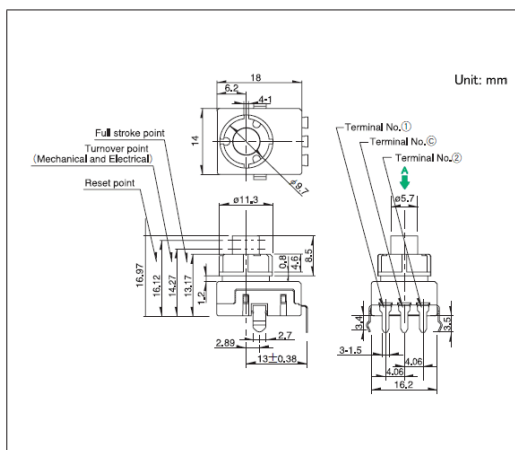
■ 包装规格

托盘

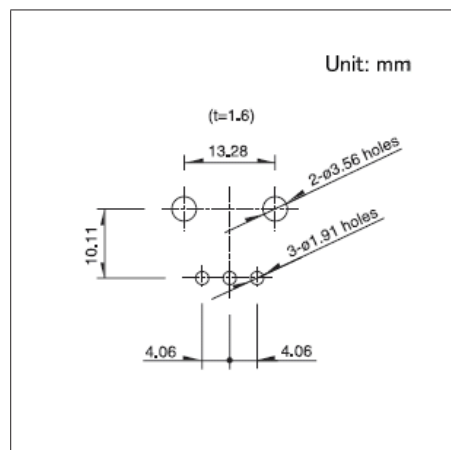
包装数 (pcs.)		出口包装箱尺寸 (mm)
1箱/日本	1箱/出口包装	
280	1,120	555 x 375 x 223

图号1

■ 外形图

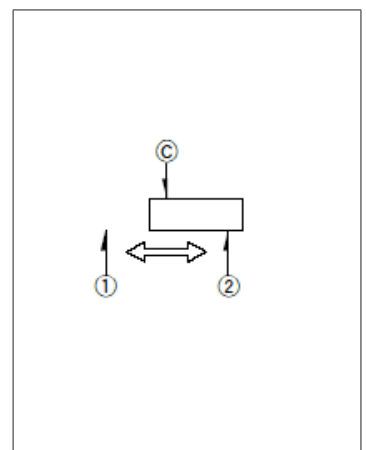


■ 安装孔尺寸图



自A方向看

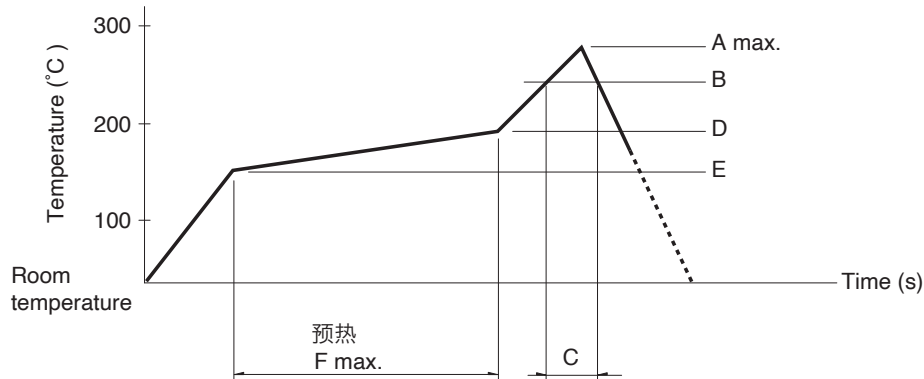
■ 电路图

发货时的接点位置, 可为(1), (2)的任何
一个

按动开关 / 焊接条件

■ 回流方式的参考举例

1. 加热方式 远红外线加热的上下加热方式。
2. 温度测量方式用 $\phi 0.1 \sim \phi 0.2$ 的CA (K) 或CC (T) 进行测量。在焊接的连接部位置 (铜箔面) 测量, 固定方式使用耐热载带。
3. 温度分布



系列 (回流型)	A (°C) 3s max.	B (°C)	C (s)	D (°C)	E (°C)	F (s)
SPEJ	260	230	40	180	150	120
SPEF						

⚠ 注

1. 上述条件, 为印刷电路板的零部件贴装面上的温度, 根据电路板的材质, 大小, 厚度等, 回路板温度和开关表面温度会有很大的不同, 关于开关表面温度, 也请在上述条件内使用。
2. 根据回流槽的种类, 条件稍有不同, 请事先充分进行确认之后使用。

■ 手工焊接方式的参考举例

系列	焊接温度	焊接时间
SPPJ3, SPPJ2, SPUN, SPUJ, SPPH4, SPPH1	350±10°C	3+1 / 0s
SPED2, SPED4	350±10°C	3±0.5s
SPEJ	350±10°C	4s max.
SPEF	350±5°C	3s max.

■ 浸焊方式的参考举例

适用于 For PC board 端子型

系列	项目		浸焊	
	预热温度	预热温度时间	焊接温度	焊接浸渍时间
SPPJ3	100°C max.	60s max.	260±5°C	5±1s
SPUN	100°C max.	60s max.	260±5°C	10±1s
SPUJ, SPPH4	—		260±5°C	5±1s
SPPJ2, SPPH1, SPED2, SPED4, SPEF	—		260±5°C	10±1s





按动开关 / 使用时的注意事项

1. 给端子进行焊接时, 如果在端子上施加负荷, 因条件不同会有松动, 变形及电特性退化的可能, 请在使用时注意。
2. 焊接时, 水溶性助焊剂有可能腐蚀开关的可能, 请避免使用。
3. 关于焊接的条件设定, 请根据实际批量生产时的条件进行。
4. 进行两次焊接时, 请在第一次焊接部分恢复到常温之后再行进行。连续加热可能使外围部变形, 端子松动, 脱落及电特性降低。
5. 请不要让助焊剂从印刷电路板周围, 上方流向开关。
6. 安装开关后, 为了使其它零部件的粘结剂硬化等, 通过热硬化炉时, 请与我们联系。
7. 带自锁机构的产品, 请在解除锁扣的状态下进行焊接。如果在锁住状态下进行焊接, 会有因焊接的热使自锁机构部变形的可能。
8. 使用通孔印刷电路板及推荐以外的电路板时, 由于热应力的影响会发生变化, 所以请事先就焊接条件进行充分的确认。
9. 带定位式, 请在定位位置进行焊接。如果在定位中点被固定的状态下焊接, 定位机构部可能变形。
10. 不能清洗。
11. 在组合部件安装工序中, 特别注意不要对小型, 薄型开关施加外力。
12. 拧紧安装螺栓类时, 在规定的强度内进行。如果超过规定的强度, 可能会造成动作不良或螺栓部损坏。
13. 本产品以直流的电阻负载为前提设计制造的。使用其它负荷〔感性负荷 (L), 电容性负荷 (C)〕时, 请另行确认。
14. 开关操作时, 如果施加规定以上的负荷, 开关将有被损坏的可能。请注意不要在开关上施加规定以上的力。
15. 装卸旋钮时, 请在解除自锁的状态下进行。在锁住的状态下进行, 自锁机构部会有变形的可能。
16. 要注意按入行程应尽可能靠近全行程的位置使用。
17. 安装时, 请将产品本体插入到规定的安装面为止, 并使其达到水平状态。如果达不到水平状态, 会导致动作不良。
18. 如果在尘埃多的环境下使用, 尘埃会从开口部进入, 造成接触故障和动作不良, 整机设计时请预先考虑这一点。
19. 如果使用开关的整机的周边材料产生腐蚀性气体, 有可能造成接触不良等现象, 所以请事先进行充分的确认。
20. 保管方法
请将产品以交货时的状态保管在常温, 常湿, 不受直射日光照射, 不产生腐蚀性气体的地方, 并以交货日起 6 个月以内为期限, 尽快使用。
另外, 开封后的产品请尽快全部用完。

开关

旋转开关

产品系列一览

系列		SRBD	SRBQ	SRBM	SRBV	
照片						
外形尺寸 (mm)		10.0×10.0×1.7	11.4×12.4×3.1 11.4×12.4×3.5	10.0×12.5×11.5 10.0×12.9×11.5	16.2×18.5×7.5	
切换角度		36°	40±3°	18±3° 30±3°	30±3°	
电路数		1		1 2	1	
旋转扭矩		13±5mN·m	6±3mN·m 13±5mN·m	15±7mN·m 40±20mN·m	30±15mN·m	
使用温度范围		-25°C to +85°C	-10°C to +60°C	-30°C to +85°C	-10°C to +85°C	
最大额定 / 最小额定 (电阻负载)		1mA 5V DC/50μA 3V DC	0.1A 16V DC/50μA 3V DC		0.3A 16V DC/50μA 3V DC	
电性能	接触电阻 (初期 / 寿命后)	200mΩ max./250mΩ max.	50mΩ max./100mΩ max.	50mΩ max./150mΩ max.		
	绝缘电阻	100MΩ min. 100V DC				
	耐电压	100V AC for 1 minute				
机械性能	端子强度	3N for 1 minute	5N for 1 minute			
	操作部强度	旋转方向	—		0.5N·m	0.6N·m
		推进方向	50N	20N	100N	
耐久性能	无负载寿命	10,000 cycles 250mΩ max.	10,000 cycles 100mΩ max.	10,000 cycles 100mΩ max. 30,000 cycles 100mΩ max.	10,000 cycles 100mΩ max.	
	负载寿命 (最大额定负载)	10,000 cycles 250mΩ max.	10,000 cycles 100mΩ max.	10,000 cycles 150mΩ max.		
耐环境性能	耐寒性能	-40°C 500h	-20°C 96h	-40°C 96h	-20°C 96h	
	耐热性能	85°C 500h	85°C 96h			
	耐湿性能	60°C, 90 to 95%RH 500h	40°C, 90 to 95%RH 96h			
汽车用		—	—	—	—	

注

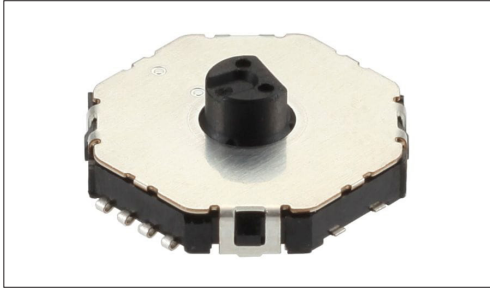
表中的●符号表示适用于系列内的全部产品，表中的○符号表示适用于系列内的部分产品。

开关

旋转开关

大扭矩触控式薄型
SRBD系列

最大可支持10个档位的模式切换开关



- 最大额定/最小额定 (电阻负载): 1mA 5V DC/50 μ A 3V DC
- 接触电阻 (初期/寿命后): 200m Ω max./250m Ω max.
- 无负载寿命: 10,000 cycles 250m Ω max.
- 负载寿命 (最大额定负载): 10,000 cycles 250m Ω max.

主要用途: Healthcare : 健康器具
Audio_TV : 闪光灯

■ 产品一览

产品编号	电路数	接点数	切换角度	定位数	定位销	切换时限	旋转扭矩	焊接方法	操作部长度	外形尺寸 (W×D×H) (mm)	汽车用	图号
SRBD150201	1	10	36°	5	有	Non shorting	13±5mN·m	For PC board (Reflow)	1.7mm	10.0×10.0×1.7	—	1
SRBD170401	1	10	36°	7	无	Non shorting	13±5mN·m	For PC board (Reflow)	1.7mm	10.0×10.0×1.7	—	2
SRBD180201	1	10	36°	8	有	Non shorting	13±5mN·m	For PC board (Reflow)	1.7mm	10.0×10.0×1.7	—	3
SRBD110401	1	10	36°	10	有	Non shorting	13±5mN·m	For PC board (Reflow)	1.7mm	10.0×10.0×1.7	—	4

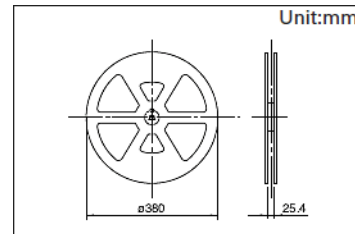
⚠ 注

1. 本产品目录上的产品信息为粗略规格。请在使用前交换正式交付规格。
2. 关于载带品的试制数量, 请以最小订货单位 (1卷, 1箱) 的N倍订货。

■ 包装规格

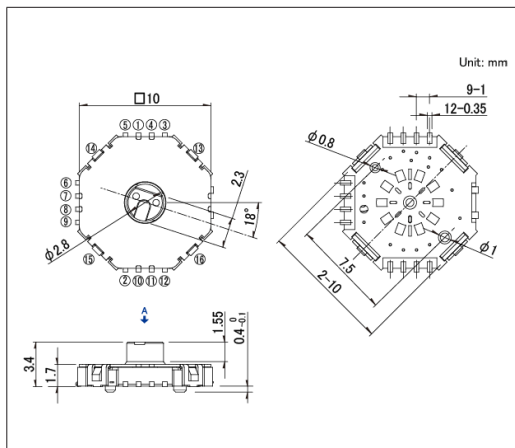
载带

包装数 (pcs.)			载带宽度 (mm)	出口包装箱尺寸 (mm)
1卷	1箱/日本	1箱/出口包装		
1,200	2,400	4,800	24	428 x 413 x 172

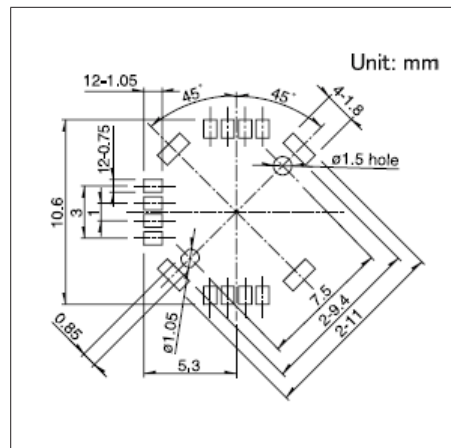


图号1

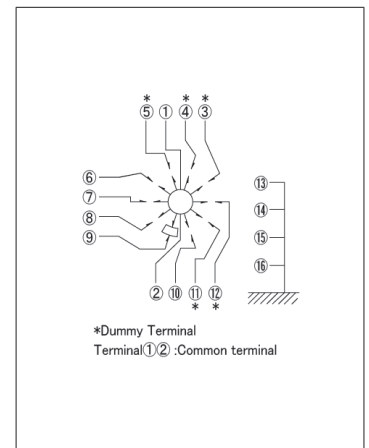
■ 外形图



■ 焊接处尺寸图



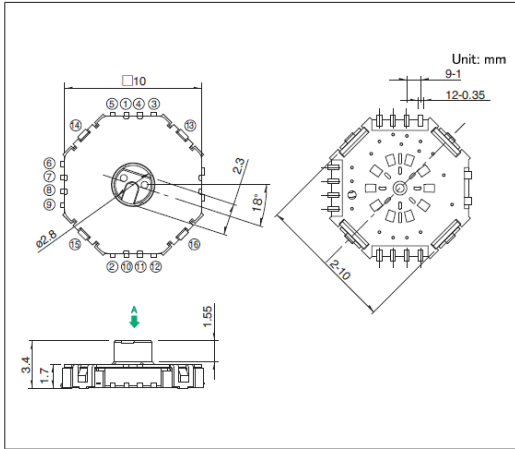
■ 电路图



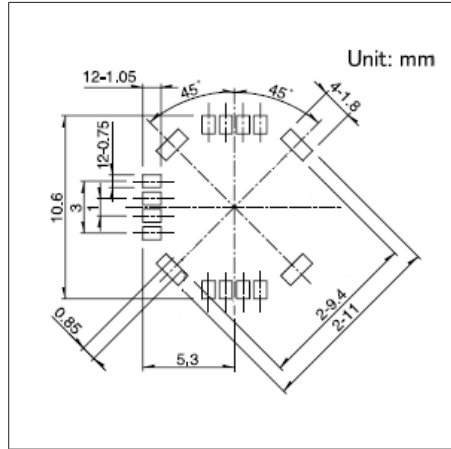
自A方向看

图号2

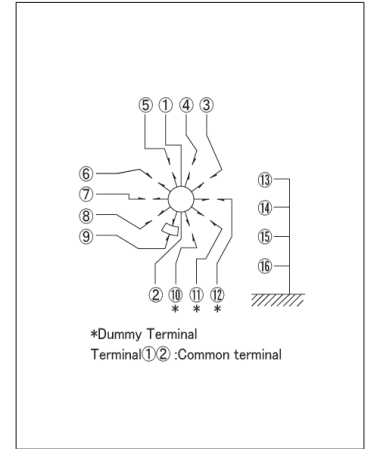
■ 外形图



■ 焊接处尺寸图



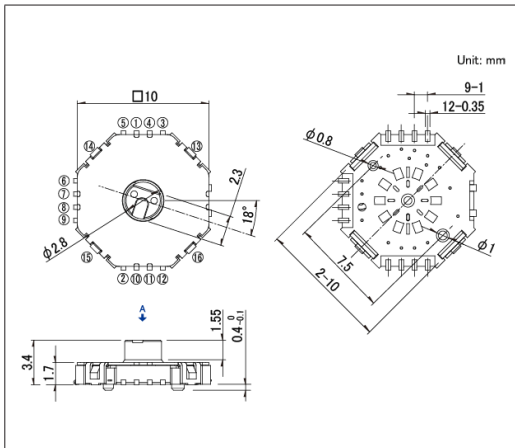
■ 电路图



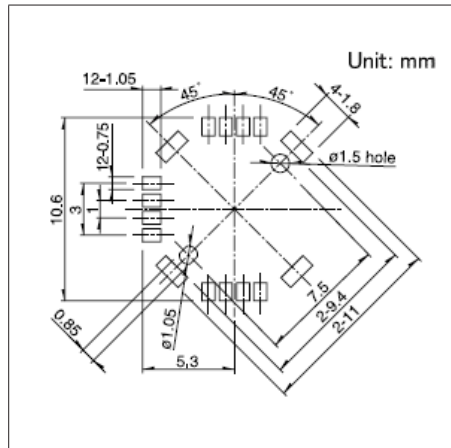
自A方向看

图号3

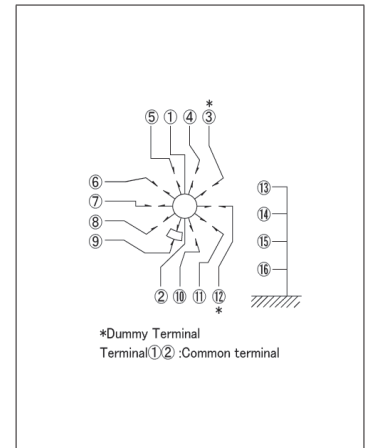
■ 外形图



■ 焊接处尺寸图



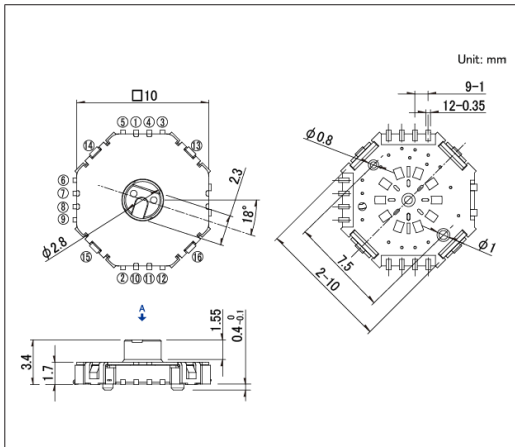
■ 电路图



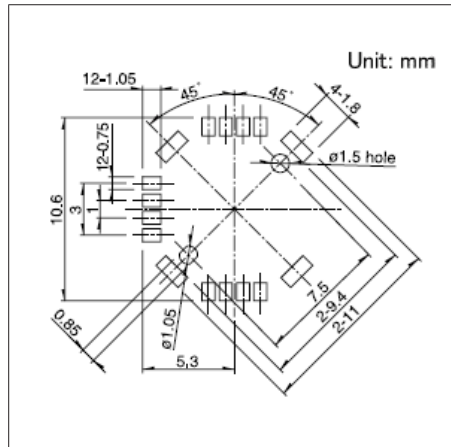
自A方向看

图号4

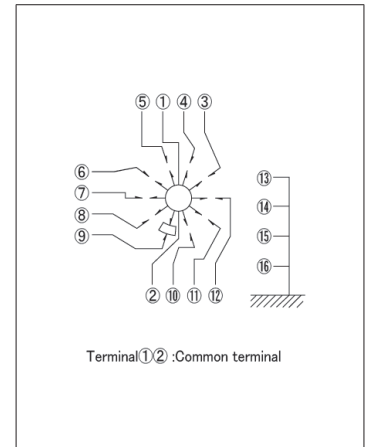
■ 外形图



■ 焊接处尺寸图



■ 电路图



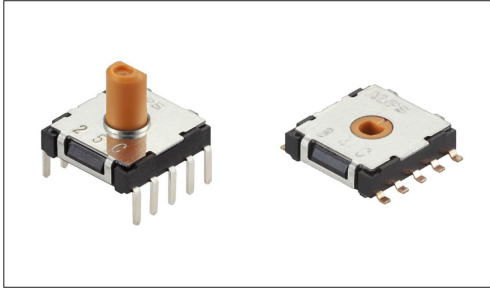
自A方向看

开关

旋转开关

9接点对应竖型
SRBQ系列

通过独有的节度机构实现了轻快操作感的薄型



- 最大额定/最小额定 (电阻负载) : 0.1A 16V DC/50 μ A 3V DC
- 接触电阻 (初期/寿命后) : 50m Ω max./100m Ω max.
- 无负载寿命 : 10,000 cycles 100m Ω max.
- 负载寿命 (最大额定负载) : 10,000 cycles 100m Ω max.

主要用途 : Home : 白色家电

■ 产品一览

产品编号	电路数	接点数	切换角度	切换时限	旋转扭矩	焊接方法	操作部形状	操作部长度	外形尺寸 (W×D×H) (mm)	汽车用	图号
SRBQ090200	1	9	40 \pm 3°	Non shorting	6 \pm 3mN·m	Insertion	Flat	5.8mm	11.4×12.4×3.5	—	1
SRBQ490100	1	9	40 \pm 3°	Non shorting	13 \pm 5mN·m	Insertion	Flat	5.8mm	11.4×12.4×3.5	—	2
SRBQ290301	1	9	40 \pm 3°	Non shorting	6 \pm 3mN·m	Reflow	Non shaft	—	11.4×12.4×3.1	—	3

⚠ 注

1. 本产品目录上的产品信息为粗略规格。请在使用前交换正式交付规格。
2. 请以最小订购单位的N(整数) 倍来订货。
3. 关于载带品的试制数量, 请以最小订货单位 (1卷, 1箱) 的N倍订货。

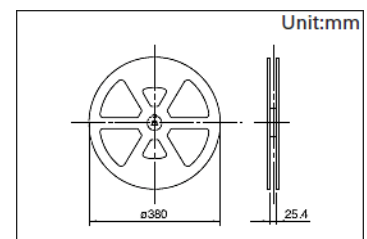
■ 包装规格

散装

产品编号	包装数 (pcs.)		出口包装箱尺寸 (mm)
	1箱/日本	1箱/出口包装	
SRBQ090200 SRBQ490100	1,215	4,860	540 x 360 x 290

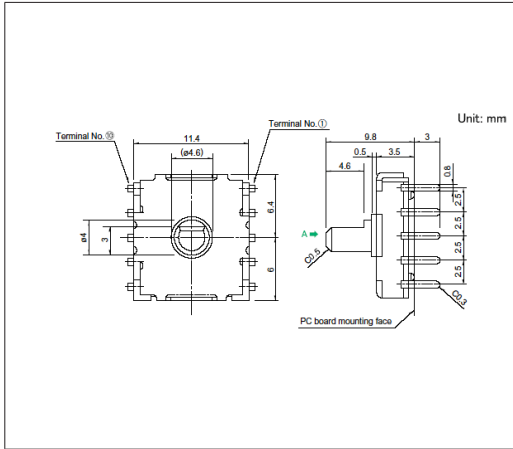
载带

产品编号	包装数 (pcs.)			载带宽度 (mm)	出口包装箱尺寸 (mm)
	1卷	1箱/日本	1箱/出口包装		
SRBQ290301	1,200	2,400	4,800	24	406 x 406 x 190



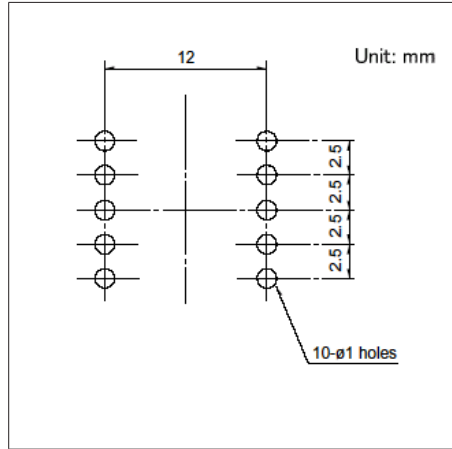
图号1

■ 外形图



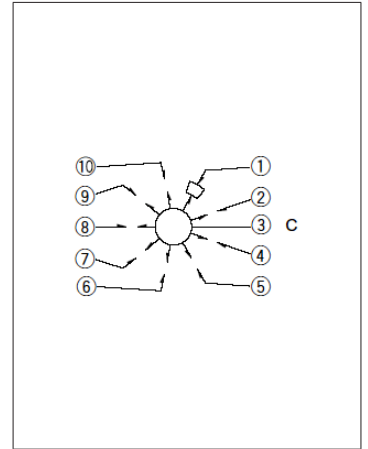
Standard torque

■ 安装孔尺寸图



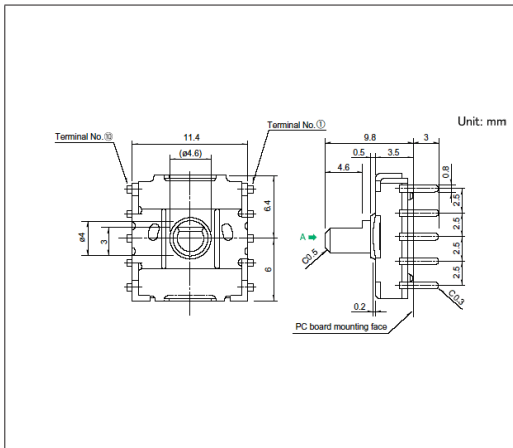
自A方向看

■ 电路图



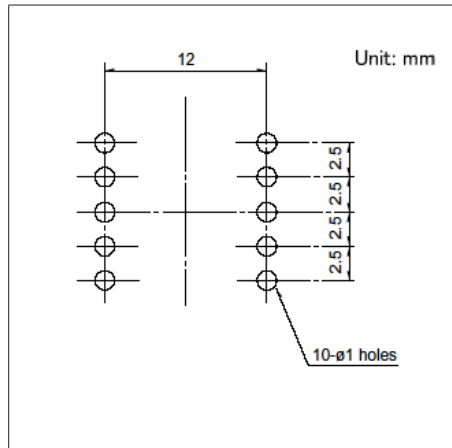
图号2

■ 外形图



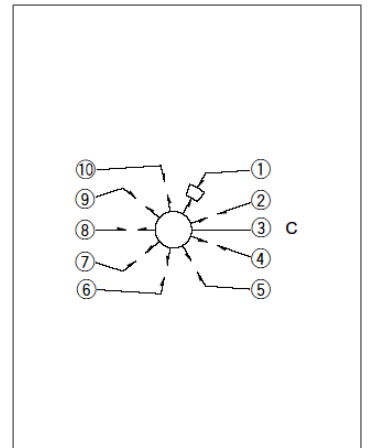
Heavy torque

■ 安装孔尺寸图



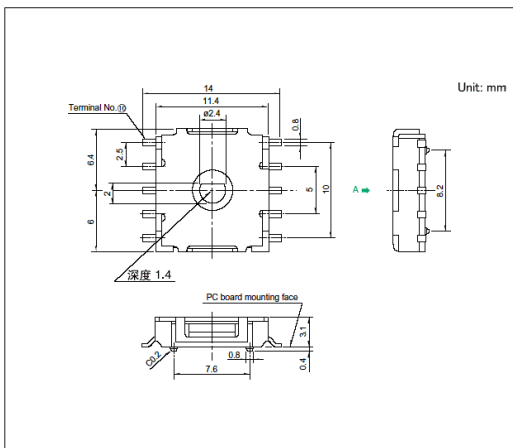
自A方向看

■ 电路图

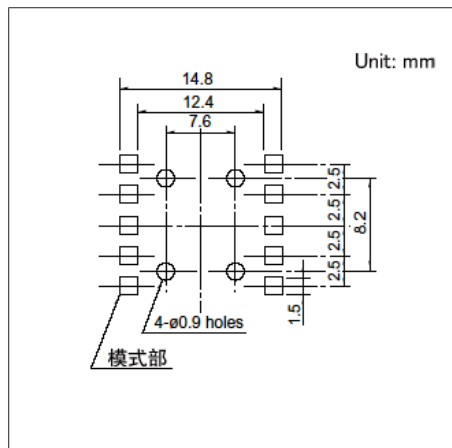


图号3

■ 外形图

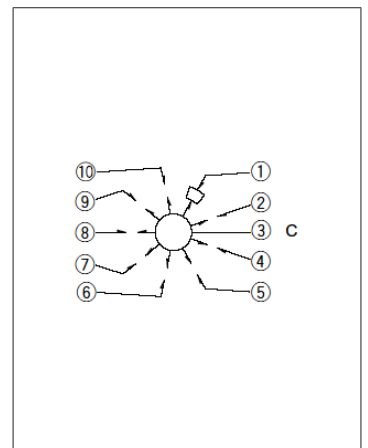


■ 焊接处尺寸图



自A方向看

■ 电路图



6接点对应横型 SRBM系列

形状相同,也可作为脉冲开关(20脉冲)



- 最大额定/最小额定 (电阻负载) : 0.1A 16V DC/50 μ A 3V DC
- 接触电阻 (初期/寿命后) : 50m Ω max./150m Ω max.
- 无负载寿命 : 10,000 cycles 100m Ω max.
- 负载寿命 (最大额定负载) : 10,000 cycles 150m Ω max.

主要用途 : Energy_Industrial : 工业设备

■ 产品一览

产品编号	电路数	接点数	切换角度	切换时限	旋转扭矩	操作部形状	操作部长度	外形尺寸 (W×D×H) (mm)	汽车用	图号
SRBM120700	2	2	30 \pm 3°	Non shorting	40 \pm 20mN·m	18-tooth serration	L: 15mm	10.0×12.5×11.5	—	1
SRBM121300	2	2	30 \pm 3°	Non shorting	40 \pm 20mN·m	Flat	L: 15mm	10.0×12.5×11.5	—	2
SRBM131300	2	3	30 \pm 3°	Non shorting	40 \pm 20mN·m	18-tooth serration	L: 15mm	10.0×12.5×11.5	—	3
SRBM131400	2	3	30 \pm 3°	Non shorting	40 \pm 20mN·m	18-tooth serration	L: 20mm	10.0×12.5×11.5	—	
SRBM140700	2	4	30 \pm 3°	Non shorting	40 \pm 20mN·m	18-tooth serration	L: 15mm	10.0×12.5×11.5	—	4
SRBM140800	2	4	30 \pm 3°	Non shorting	40 \pm 20mN·m	18-tooth serration	L: 20mm	10.0×12.5×11.5	—	
SRBM149501	2	4	30 \pm 3°	Non shorting	40 \pm 20mN·m	Flat	L: 20mm	10.0×12.5×11.5	—	5
SRBM150500	1	5	30 \pm 3°	Non shorting	40 \pm 20mN·m	18-tooth serration	L: 15mm	10.0×12.5×11.5	—	6
SRBM154002	1	5	30 \pm 3°	Non shorting	40 \pm 20mN·m	Flat	L: 15mm	10.0×12.5×11.5	—	7
SRBM160700	1	6	30 \pm 3°	Non shorting	40 \pm 20mN·m	18-tooth serration	L: 15mm	10.0×12.5×11.5	—	8
SRBM1L0800	1	20-pulses	18 \pm 3°	—	15 \pm 7mN·m	18-tooth serration	L: 15mm	10.0×12.9×11.5	—	9
SRBM1L1400	1	20-pulses	18 \pm 3°	—	15 \pm 7mN·m	Flat	L: 15mm	10.0×12.9×11.5	—	10

⚠ 注

1. 本产品目录上的产品信息为粗略规格。请在使用前交换正式交付规格。
2. 轴全部压铸轴。
3. 请以最小订购单位的N(整数) 倍来订货。

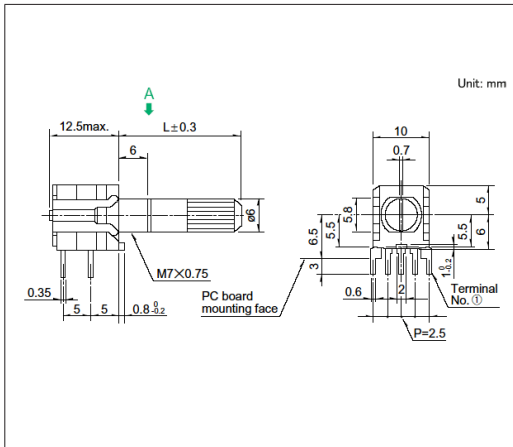
■ 包装规格

托盘

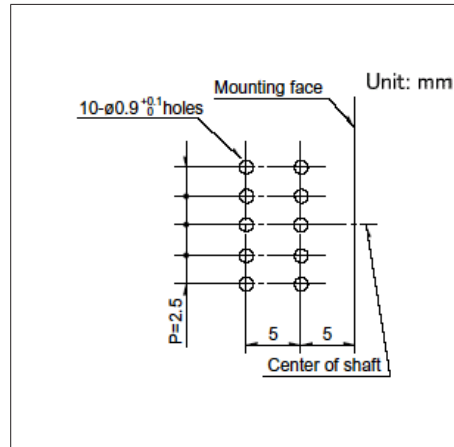
产品编号	包装数 (pcs.)		出口包装箱尺寸 (mm)
	1箱/日本	1箱/出口包装	
SRBM120700 SRBM121300 SRBM131300 SRBM140700 SRBM150500 SRBM154002 SRBM160700 SRBM1L0800 SRBM1L1400	360	1,800	400 x 270 x 290
SRBM131400 SRBM140800 SRBM149501	210	1,050	400 x 270 x 290

图号1

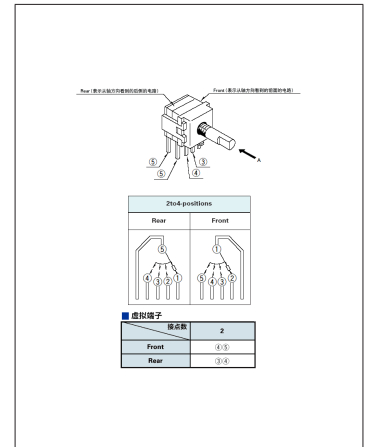
■ 外形图



■ 安装孔尺寸图



■ 电路图及虚拟端子

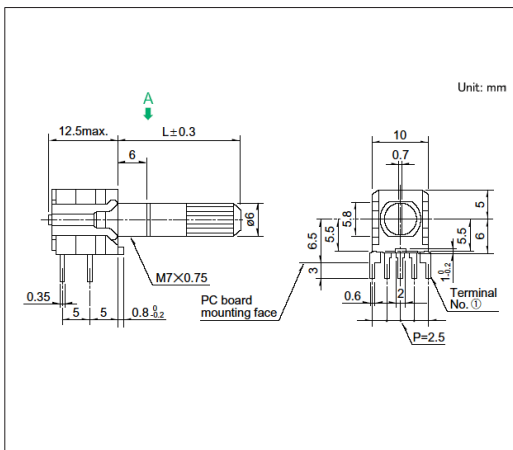


自A方向看

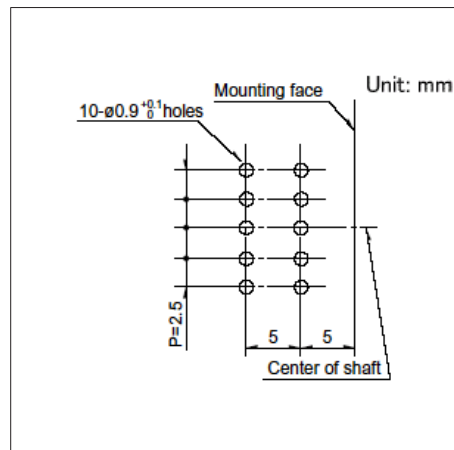
1. 自A方向看
2. 2触点的情况为1层双电路构造

图号2

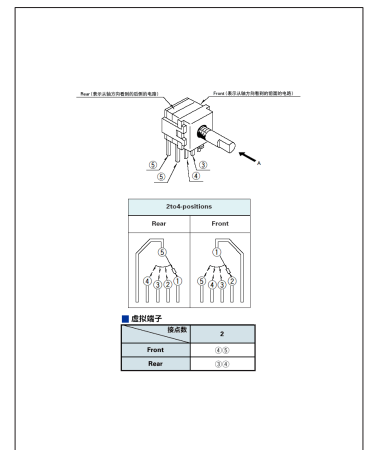
■ 外形图



■ 安装孔尺寸图



■ 电路图及虚拟端子

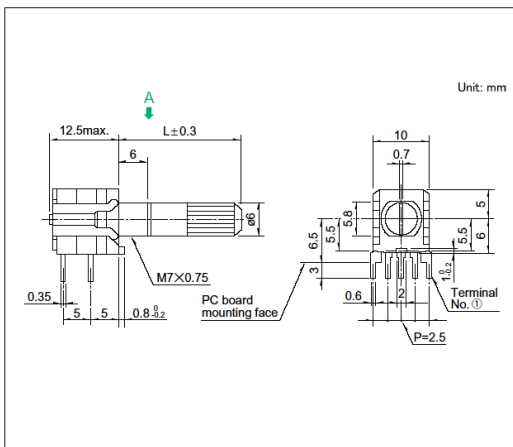


自A方向看

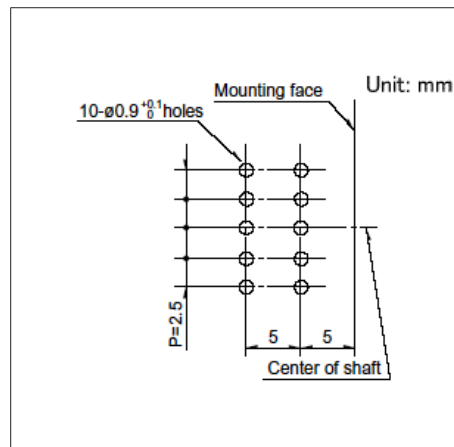
1. 自A方向看
2. 2接点时1段有2个电路

图号3

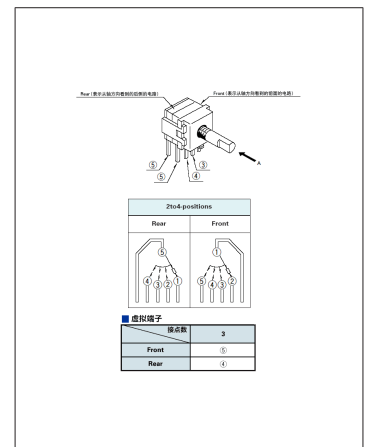
■ 外形图



■ 安装孔尺寸图



■ 电路图及虚拟端子

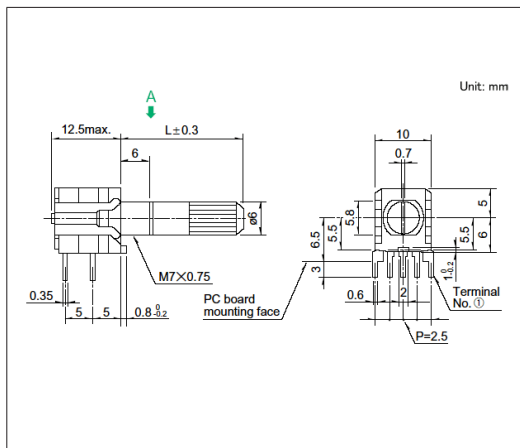


自A方向看

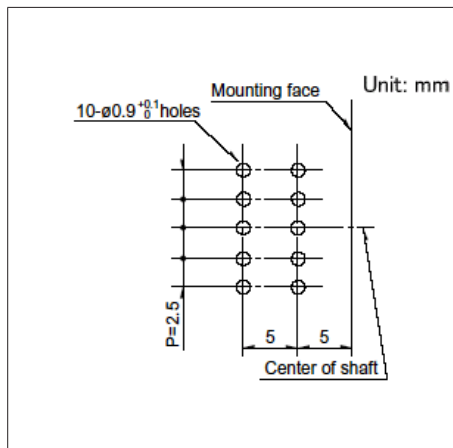
1. 自A方向看
2. 3接点时1段有2个电路

图号4

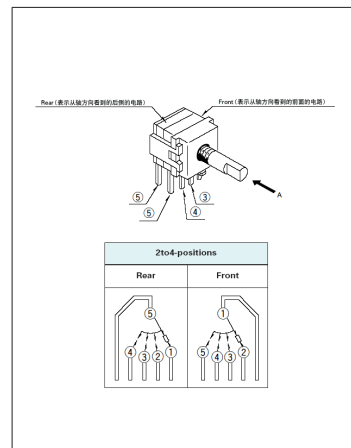
■ 外形图



■ 安装孔尺寸图



■ 电路图

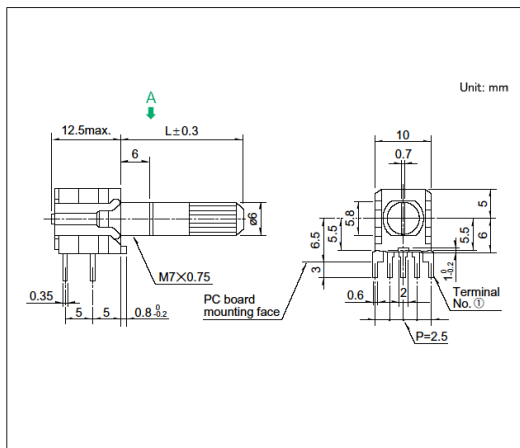


自A方向看

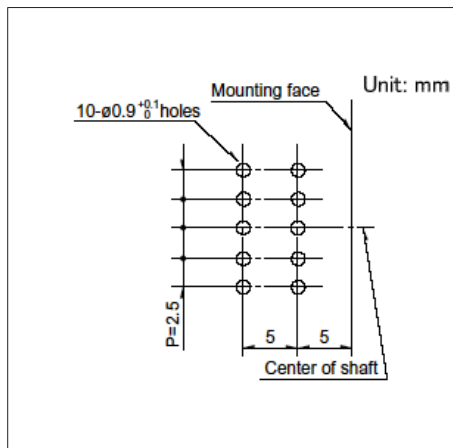
1. 自A方向看
2. 4接点时1段有2个电路

图号5

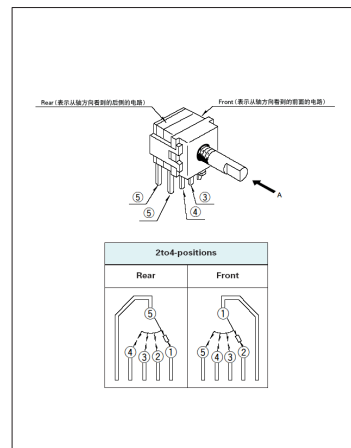
■ 外形图



■ 安装孔尺寸图



■ 电路图

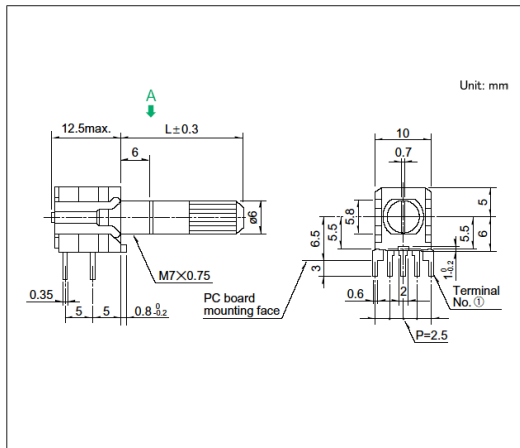


自A方向看

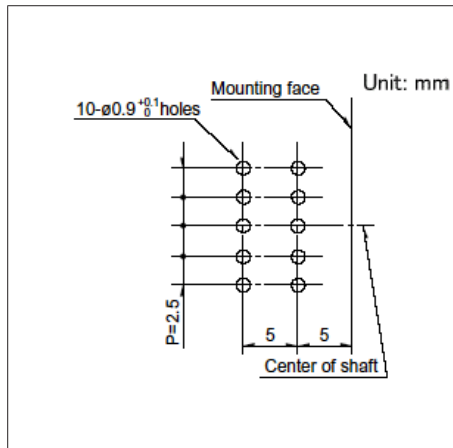
1. 自A方向看
2. 4接点时1段有2个电路

图号6

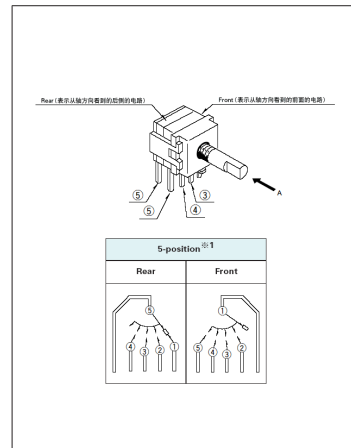
■ 外形图



■ 安装孔尺寸图



■ 电路图

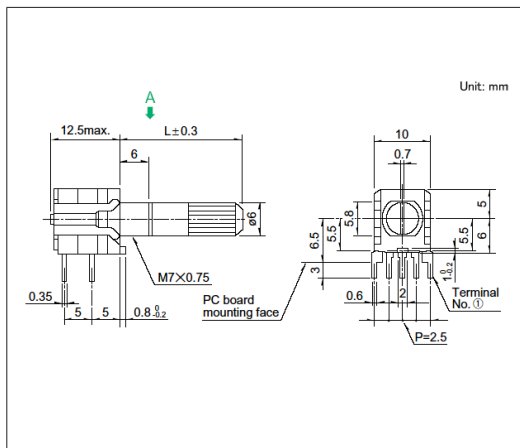


自A方向看

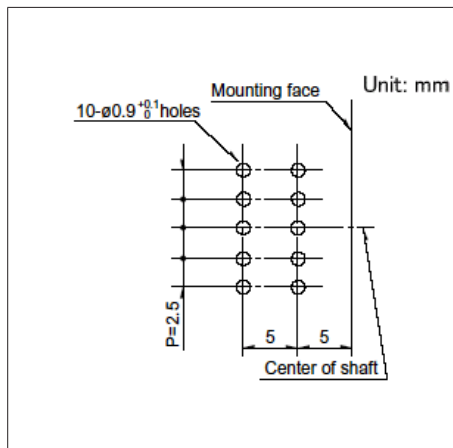
1. 自A方向看
2. 如需切换电路, Front为第2~5触点, Rear为第1~4触点
3. 通用端子需进行外部配线
4. 5接点时1段为1电路

图号7

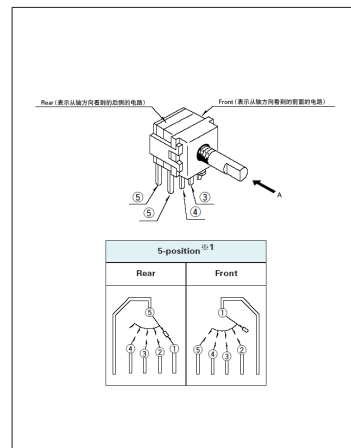
■ 外形图



■ 安装孔尺寸图



■ 电路图

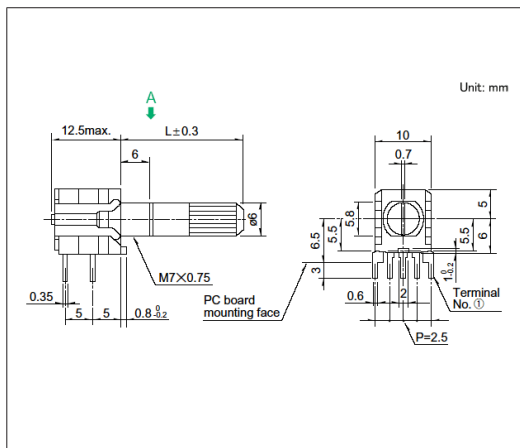


自A方向看

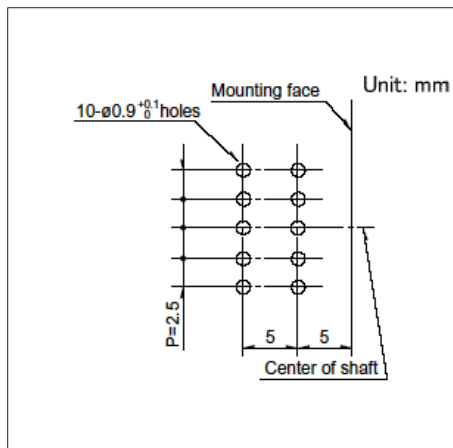
1. 自A方向看
2. 电路切换, Front为第2~5接点, Rear为第1~4接点
3. 必须进行共用端子外部配线
4. 5接点时1段为1电路

图号8

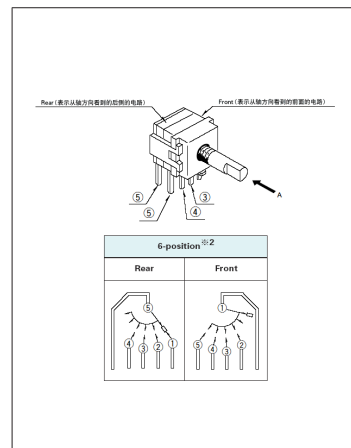
■ 外形图



■ 安装孔尺寸图



■ 电路图

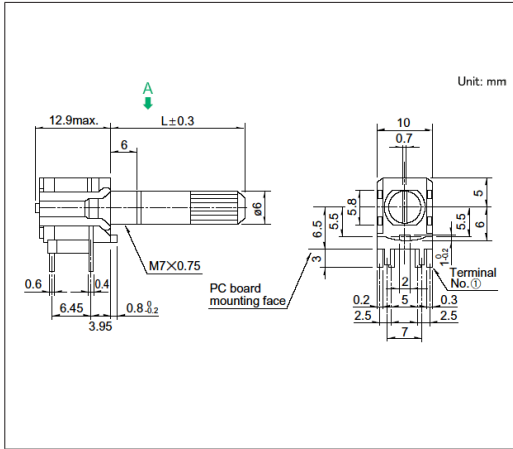


自A方向看

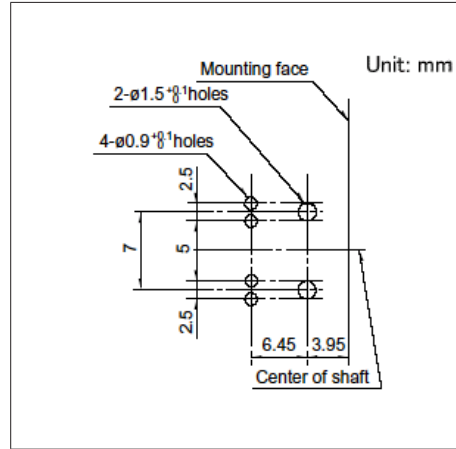
1. 自A方向看
2. 电路切换, 表面为第3~6接点, 反面为第1~4接点
3. 必须进行共用端子外部配线
4. 6接点时1段为1电路

图号9

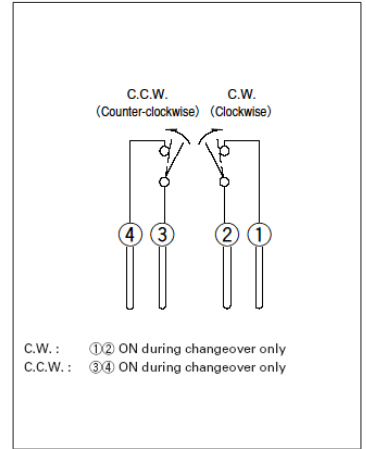
■ 外形图



■ 安装孔尺寸图



■ 脉冲开关电路图

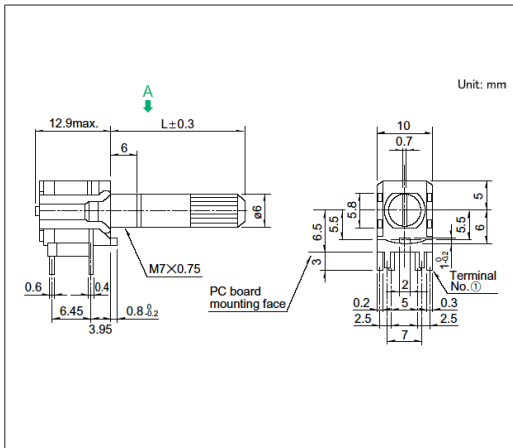


自A方向看

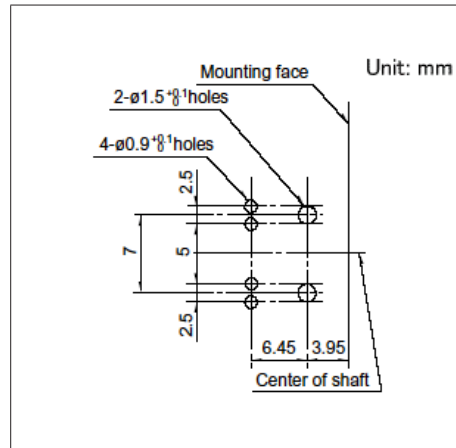
Pulse Switch

图号10

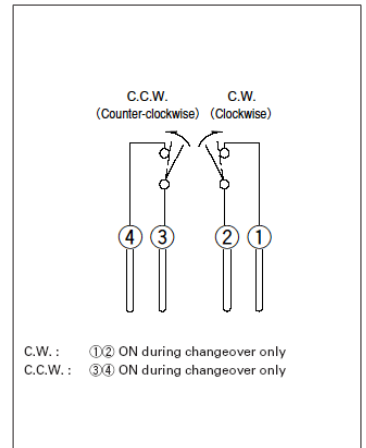
■ 外形图



■ 安装孔尺寸图



■ 脉冲开关电路图



自A方向看

Pulse Switch

8接点对应竖型 SRBV系列

为提高整机设计的自由度做出了贡献的本体高7.5mm的薄型形状



- 最大额定/最小额定 (电阻负载) : 0.3A 16V DC/50 μ A 3V DC
- 接触电阻 (初期/寿命后) : 50m Ω max./150m Ω max.
- 无负载寿命 : 10,000 cycles 100m Ω max.
- 负载寿命 (最大额定负载) : 10,000 cycles 150m Ω max.

主要用途 : Home : 白色家电

■ 产品一览

产品编号	电路数	接点数	切换角度	切换时限	旋转扭矩	操作部形状	操作部长度	外形尺寸 (W×D×H) (mm)	汽车用	图号
SRBV131803	1	3	30 \pm 3 $^\circ$	Non shorting	30 \pm 15mN·m	Flat	L: 15mm	16.2 \times 18.5 \times 7.5	—	1
SRBV131502	1	3	30 \pm 3 $^\circ$	Non shorting	30 \pm 15mN·m	Flat	L: 20mm	16.2 \times 18.5 \times 7.5	—	2
SRBV141404	1	4	30 \pm 3 $^\circ$	Non shorting	30 \pm 15mN·m	Flat	L: 15mm	16.2 \times 18.5 \times 7.5	—	3
SRBV141201	1	4	30 \pm 3 $^\circ$	Non shorting	30 \pm 15mN·m	Flat	L: 20mm	16.2 \times 18.5 \times 7.5	—	4
SRBV151102	1	5	30 \pm 3 $^\circ$	Non shorting	30 \pm 15mN·m	Flat	L: 15mm	16.2 \times 18.5 \times 7.5	—	5
SRBV150901	1	5	30 \pm 3 $^\circ$	Non shorting	30 \pm 15mN·m	Flat	L: 20mm	16.2 \times 18.5 \times 7.5	—	6
SRBV160803	1	6	30 \pm 3 $^\circ$	Non shorting	30 \pm 15mN·m	Flat	L: 15mm	16.2 \times 18.5 \times 7.5	—	7
SRBV170701	1	7	30 \pm 3 $^\circ$	Non shorting	30 \pm 15mN·m	Flat	L: 15mm	16.2 \times 18.5 \times 7.5	—	8
SRBV170501	1	7	30 \pm 3 $^\circ$	Non shorting	30 \pm 15mN·m	Flat	L: 20mm	16.2 \times 18.5 \times 7.5	—	9
SRBV181004	1	8	30 \pm 3 $^\circ$	Non shorting	30 \pm 15mN·m	Flat	L: 15mm	16.2 \times 18.5 \times 7.5	—	10

⚠ 注

1. 本产品目录上的产品信息为粗略规格。请在使用前交换正式交付规格。
2. 请以最小订购单位的N(整数) 倍来订货。

■ 包装规格

托盘

包装数 (pcs.)		出口包装箱尺寸 (mm)
1箱/日本	1箱/出口包装	
165	330	400 x 270 x 185

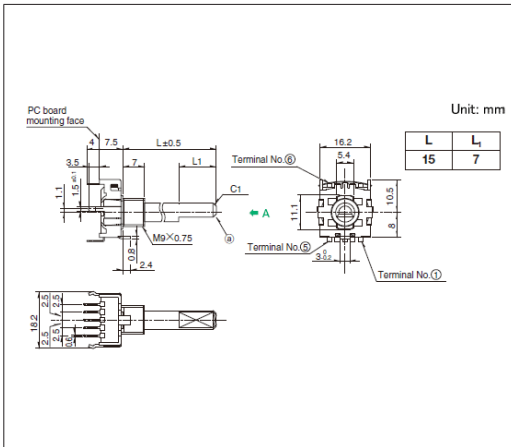
开关

旋转开关

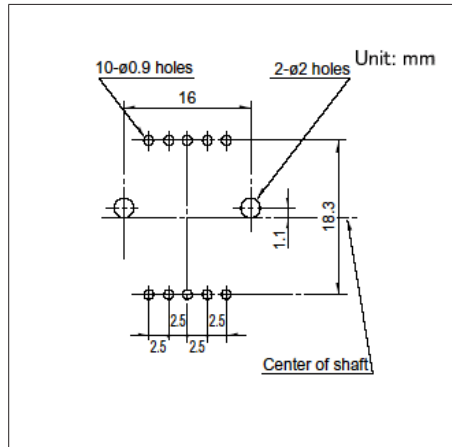
8接点对应型
SRBV系列

图号1

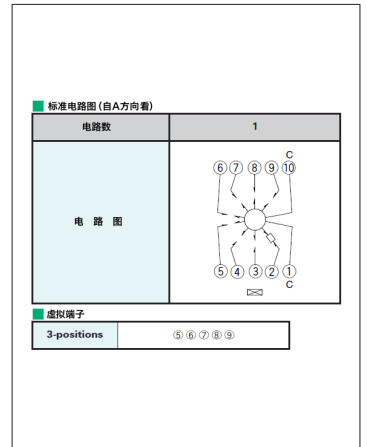
■ 外形图



■ 安装孔尺寸图



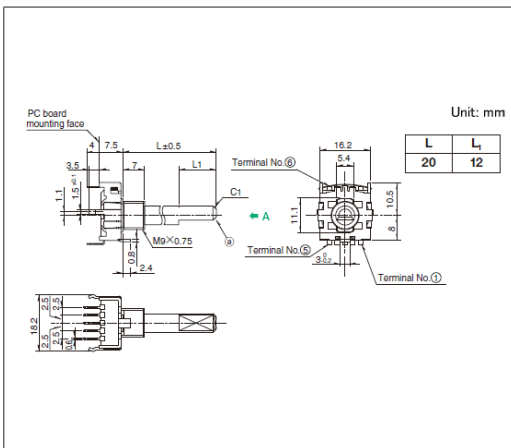
■ 电路图及虚拟端子



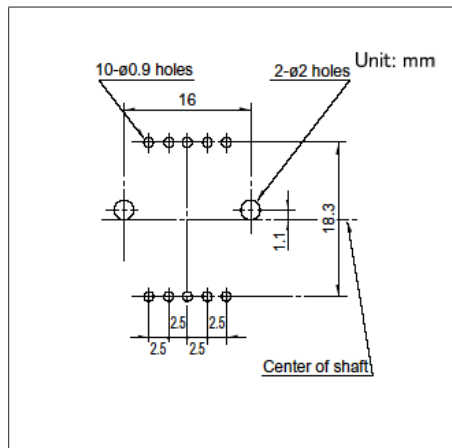
自A方向看

图号2

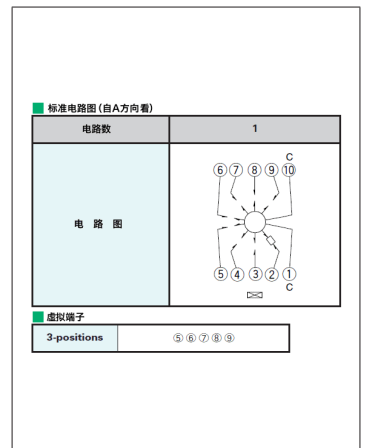
■ 外形图



■ 安装孔尺寸图



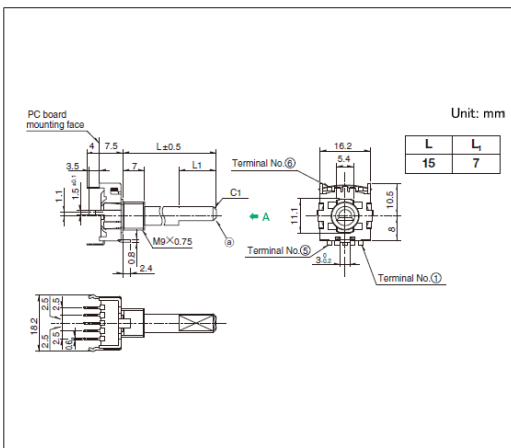
■ 电路图及虚拟端子



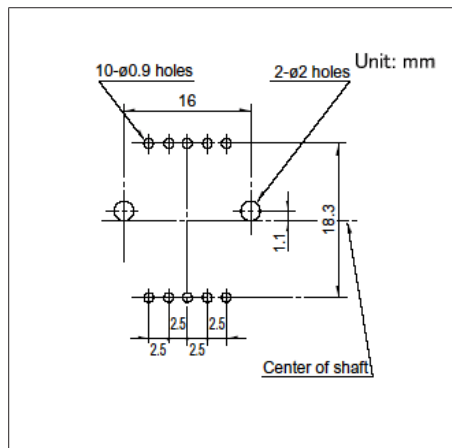
自A方向看

图号3

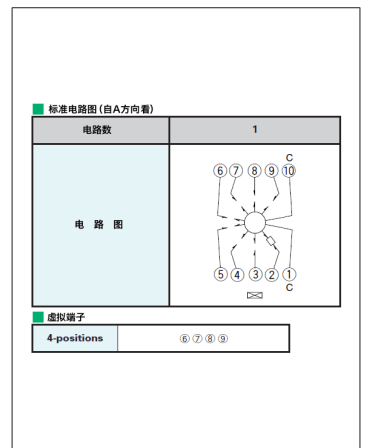
■ 外形图



■ 安装孔尺寸图



■ 电路图及虚拟端子

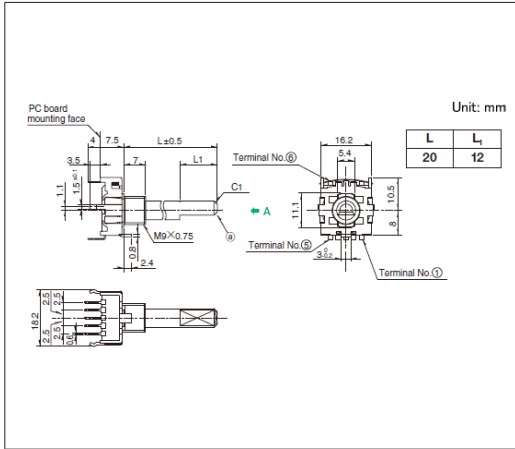


自A方向看

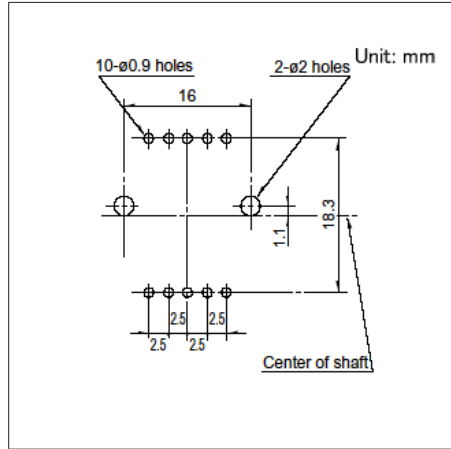
8接点对应型
SRBV系列

图号4

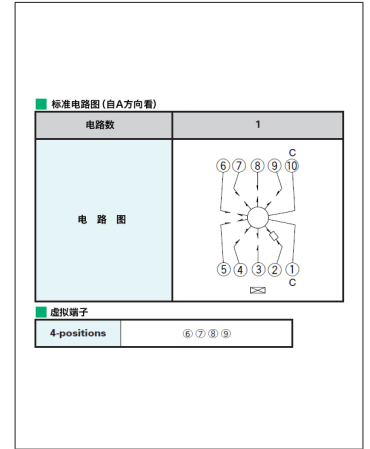
■ 外形图



■ 安装孔尺寸图



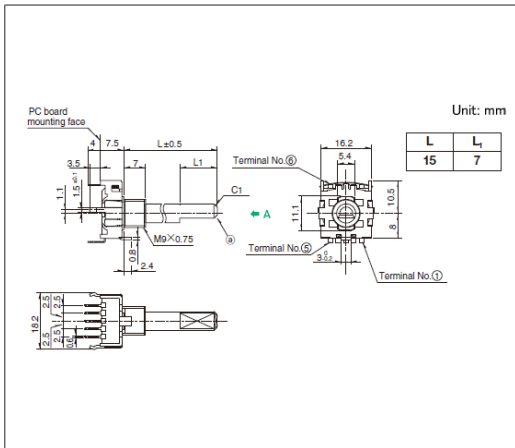
■ 电路图及虚拟端子



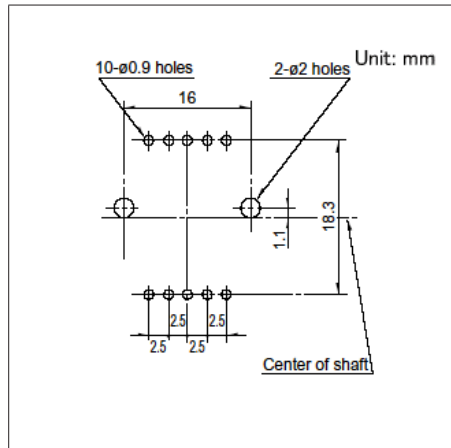
自A方向看

图号5

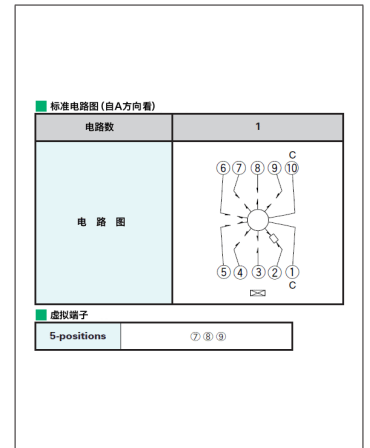
■ 外形图



■ 安装孔尺寸图



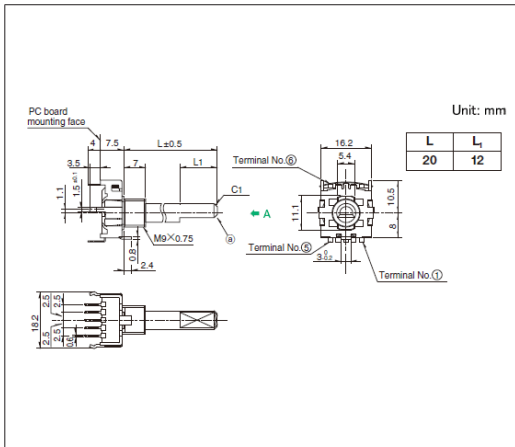
■ 电路图及虚拟端子



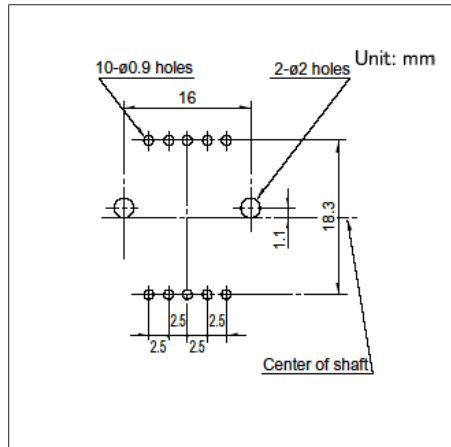
自A方向看

图号6

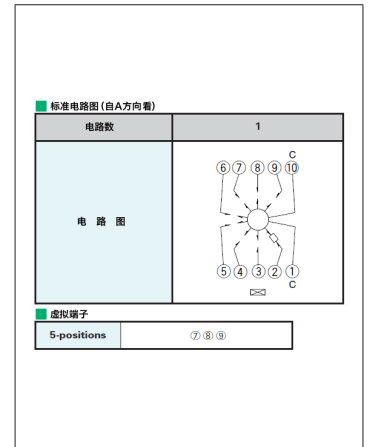
■ 外形图



■ 安装孔尺寸图



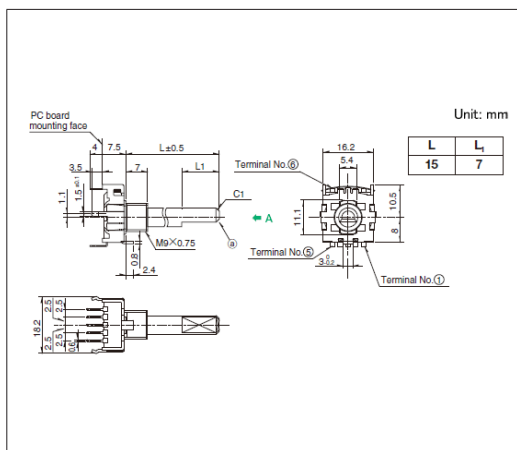
■ 电路图及虚拟端子



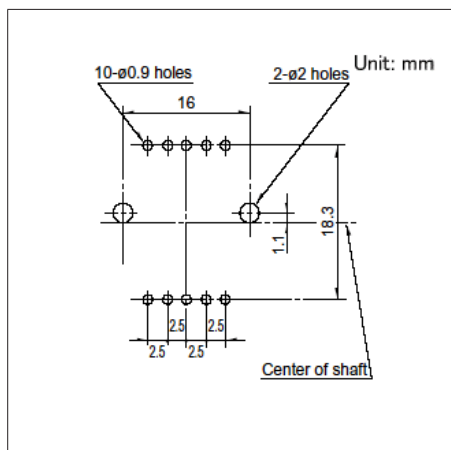
自A方向看

图号7

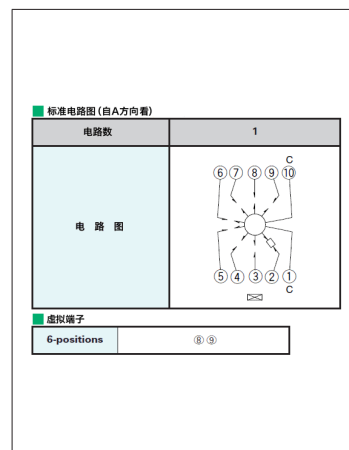
■ 外形图



■ 安装孔尺寸图



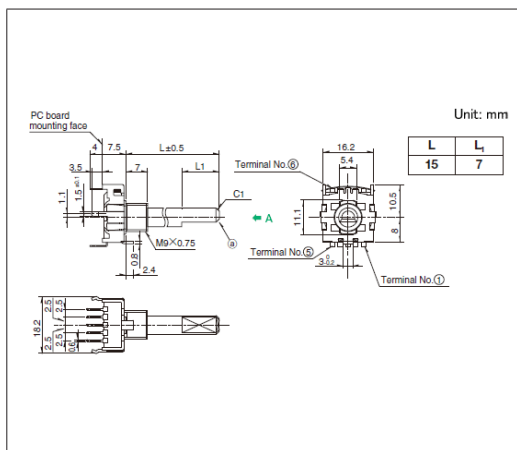
■ 电路图及虚拟端子



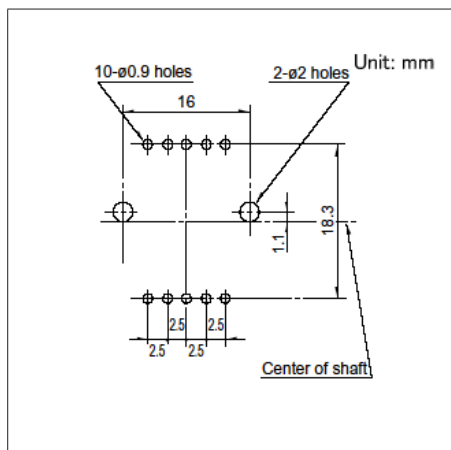
自A方向看

图号8

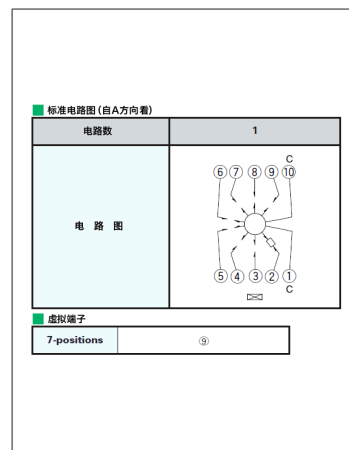
■ 外形图



■ 安装孔尺寸图



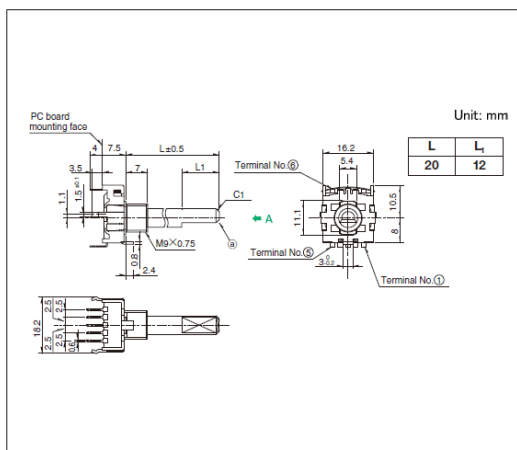
■ 电路图及虚拟端子



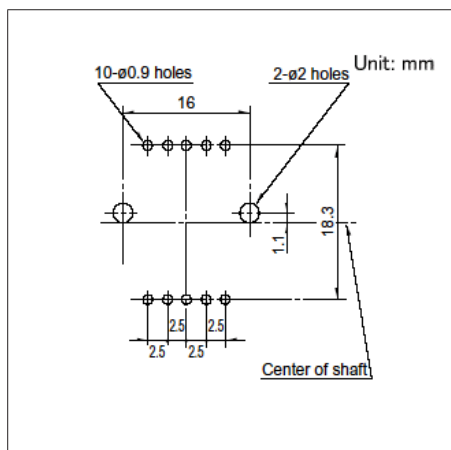
自A方向看

图号9

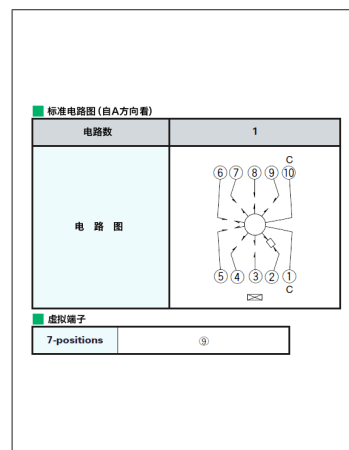
■ 外形图



■ 安装孔尺寸图



■ 电路图及虚拟端子

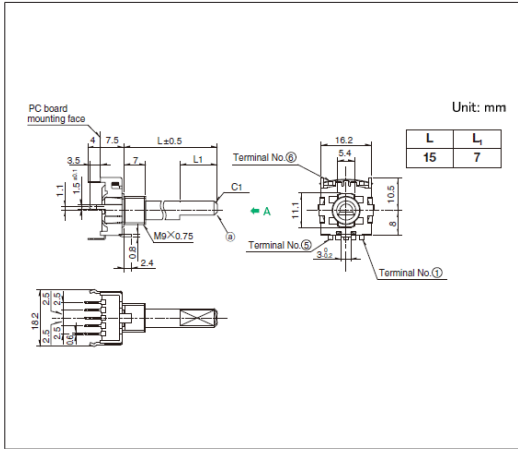


自A方向看

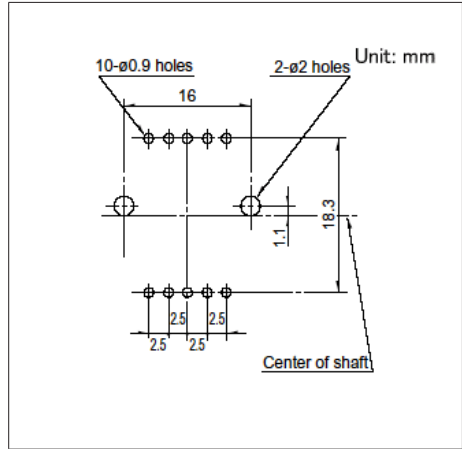
8接点对应型
SRBV系列

图号10

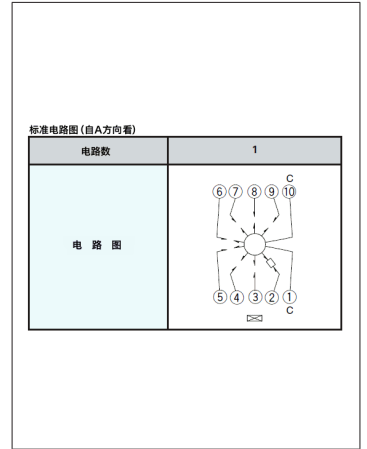
■ 外形图



■ 安装孔尺寸图



■ 电路图

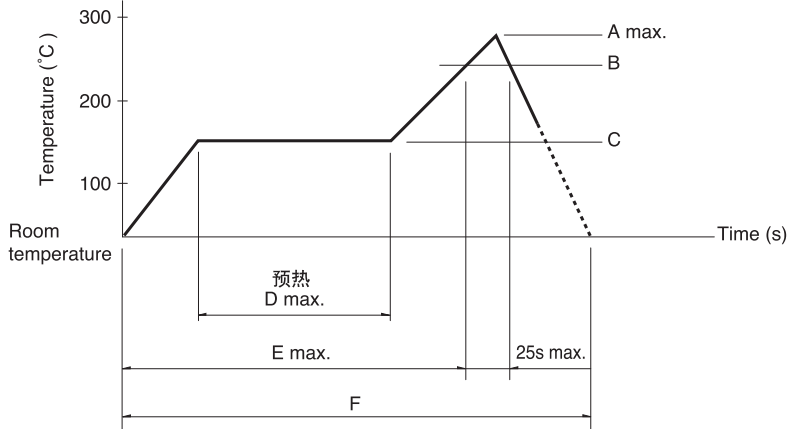


自A方向看

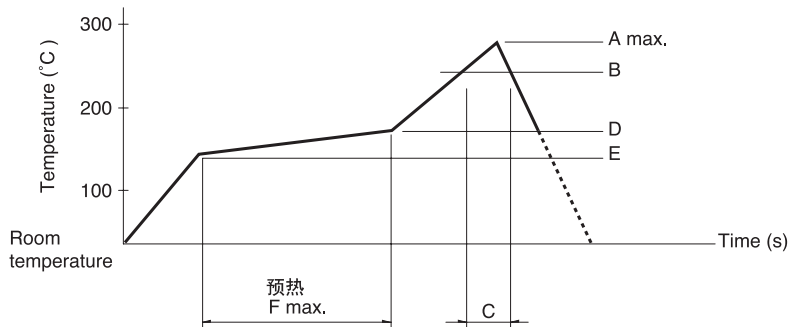
旋转开关 / 焊接条件

■ 回流方式的参考举例

1. 加热方式 以远红外线加热的上下加热方式。
2. 温度测量方式用 $\phi 0.1 \sim \phi 0.2$ 的 CA (K) 或 CC (T) 测量。位置在焊接连接部 (铜箔面) 测量。固定方式采用耐热胶带。
3. 温度分布



系列 (回流型)	A (°C) 3s max.	B (°C)	C (°C)	D (s)	E (s)	F (s)
SRBQ	250	200	150±5	80 to 100	—	—



系列 (回流型)	A (°C) 3s max.	B (°C)	C (s)	D (°C)	E (°C)	F (s)
SRBD	260	230	40	180	150	120

- 注**
1. 上述条件, 为印刷电路板的零部件贴装面上的温度, 根据电路板的材质, 大小, 厚度等, 电路板温度和开关表面温度会有很大的不同, 关于开关表面温度, 也请在上述条件内使用。
 2. 根据回流槽的种类, 条件稍有不同, 请事先充分进行确认之后使用。

■ 手工焊接方式的参考举例

系列	焊接温度	焊接时间
SRBQ, SRBM, SRBV	350±10°C	3+1/0s
SRBQ (回流型)	350±5°C	3s max.

■ 浸焊方式的参考举例

适用于 For PC board 端子型

系列	项目		浸焊	
	预热温度	预热时间	焊接温度	焊接浸渍时间
SRBM	100°C max.	60s max.	260±5°C	5s max.
SRBV	—	—	260±5°C	10±1s
SRBQ	—	—	260±5°C	5±1s

旋转开关 / 使用时的注意事项

1. 给端子进行焊接时, 如果在端子上施加负载, 因条件不同会有松动, 变形及电特性退化的可能。
2. 焊接时, 水溶性助焊剂有可能腐蚀开关的可能, 请避免使用。
3. 关于焊接的条件设定, 请根据实际批量生产时的条件进行。
4. 进行两次焊接时, 请在第一次焊接部分恢复到常温之后再行。连续加热可能使外围部变形, 端子松动, 脱落及电特性降低。
5. 请不要让助焊剂从印刷电路板周围, 上方流向开关。
6. 安装开关后, 为了使其它零部件的粘结剂硬化等, 通过热硬化炉时, 请与我们联系。
7. 使用通孔印刷电路板及推荐以外的回路板时, 由于热应力的影响会发生变化, 所以请事先就焊接条件进行充分的确认。
8. 带定位式, 请在定位位置进行焊接。如果在定位中点被固定的状态下焊接, 定位机构部可能变形。
9. 不能清洗。
10. 在组合部件安装工序中, 特别注意不要对小型, 薄型开关施加外力。
11. 拧紧安装螺栓类时, 在规定的强度内进行。如果超过规定的强度, 可能会造成动作不良或螺栓部损坏。
12. 安装时, 请将产品本体插入到规定的安装面为止, 并使其达到水平状态。如果达不到水平状态, 会导致动作不良。
13. 本产品以直流的电阻负载为前提设计制造的。使用其它负载 (感性负载 (L), 电容性负载 (C)) 时, 请另行确认。
14. 开关操作时, 如果施加规定以上的负载, 开关将有被损坏的可能。请注意不要在开关上施加规定以上的力。
15. 如果在尘埃多的环境下使用, 尘埃会从开口部进入, 造成接触故障和动作不良, 整机设计时请预先考虑这一点。
16. 如果使用开关的整机的周边材料产生腐蚀性气体, 有可能造成接触不良等现象, 所以请事先进行充分的确认。
17. 保管方法
请将产品以交货时的状态保管在常温, 常湿, 不受直射日光照射, 不产生腐蚀性气体的地方, 并以交货日起 6 个月以内为期限, 尽快使用。
另外, 开封后的产品请尽快全部用完。





Encoders

编码器

- 金属轴编码器 ————— 340
- 绝缘轴编码器 ————— 349
- 贯通轴编码器 ————— 358
- 中空轴编码器 ————— 364

金属轴编码器

产品系列一览

系列	EC09E	EC111	EC11E	EC11M
照片				
外形尺寸	9mm size	11mm size		
输出	增量 (A, B, 2相输出)	自动复位开关	增量 (A, B, 2相输出)	
操作部形状	平轴			锯齿轴
定位数	30	无	18 30 36	30 无
脉冲数	15	Self-return switch	9 15 18	15
使用温度范围	-40°C to +85°C			
操作寿命	15,000 cycles			
电性能	额定	10mA 5V DC		
	最大 / 最小工作电流 (电阻负载)	10mA/1mA		
	绝缘电阻	100MΩ min. 250V DC		
	耐电压	300V AC for 1 minute or 360V AC for 1s	300V AC for 1 minute or 360V AC for 2s	
机械性能	旋转扭矩	—	3 ~ 30mN·m	—
	定位扭矩	8±5mN·m	—	10±7mN·m
	轴推拉强度	100N		
按开开关规格	电路·接点数	Single pole single throw (Push-on)		
	行程 (mm)	0.5±0.3 1.5±0.5		1.5±0.35
	动作力 (N)	4±2 6(+2.5, -2)		5±2
	额定	10mA 5V DC (1mA 5V DC min. ratings)	0.1A 5V DC (500μA 5V DC min. ratings)	
	接触电阻 (初期 / 寿命后)	100mΩ max./200mΩ max.		
	操作寿命 (times)	10,000	20,000	
汽车用	●	●	●	●



注

表中的●符号表示适用于系列内的全部产品，表中的○符号表示适用于系列内的部分产品。

9型金属轴型 EC09E系列

本体尺寸9.5 mm的小型、圆形,有助于安装面积的节省空间化

 汽车用



- 输出信号: A, B, 2相输出
- 额定: 10mA 5V DC
- 操作寿命: 15,000 cycles

主要用途: Automotive: 汽车导航仪 汽车音响 HVAC

■ 产品一览

产品编号	操作部方向	操作部形状	操作部长度 (mm)	定位扭矩	定位数	脉冲数	按开开关	按开开关行程 (mm)	汽车用	图号
EC09E1520407	Vertical	平轴	15	$8 \pm 5 \text{mN} \cdot \text{m}$	30	15	无	—	●	1
EC09E1524417	Vertical	平轴	20	$8 \pm 5 \text{mN} \cdot \text{m}$	30	15	有	0.5	●	2
EC09E1524418	Vertical	平轴	20	$8 \pm 5 \text{mN} \cdot \text{m}$	30	15	有	1.5	●	3

⚠ 注

1. 本产品目录上的产品信息为粗略规格。请在使用前交换正式交付规格。
2. 请以最小订购单位的N(整数) 倍来订货。
3. 还有上述产品一览以外的产品, 需要时, 请向本公司营业部门询问。

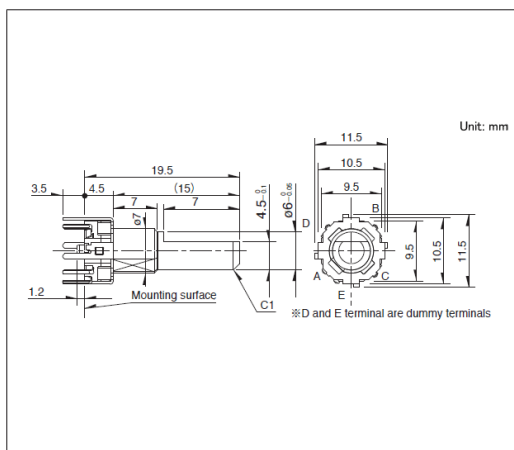
■ 包装规格

托盘

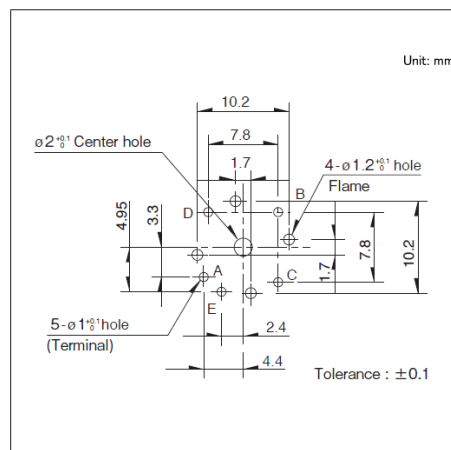
包装数 (pcs.)		出口包装箱尺寸 (mm)
1箱/日本	1箱/出口包装	
700	1,400	529 x 374 x 213

图号1

■ 外形图



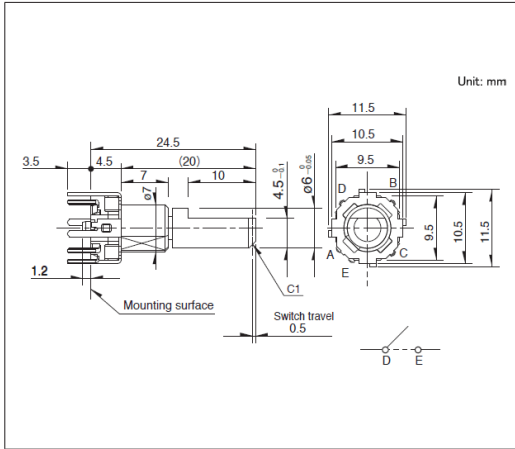
■ 安装孔尺寸图



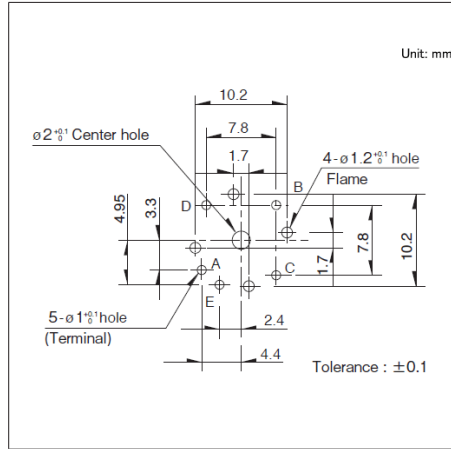
自插入侧所看到的图

图号2

■ 外形图



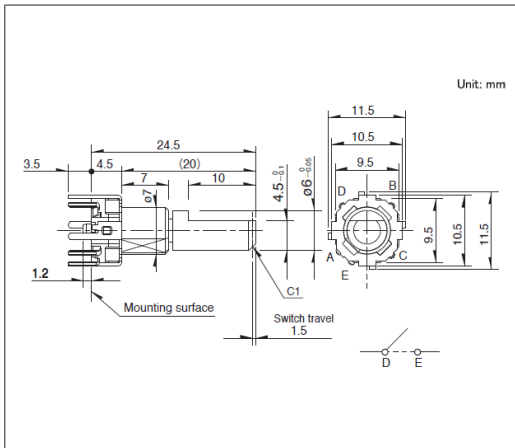
■ 安装孔尺寸图



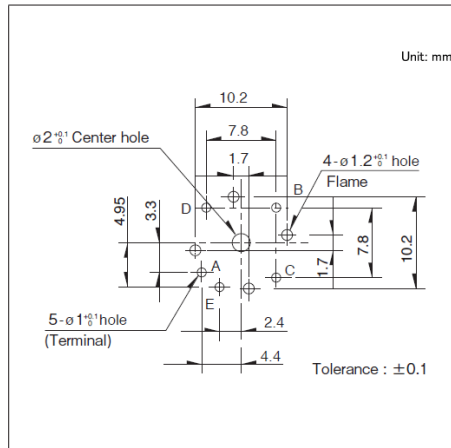
自插入侧所看到的图

图号3

■ 外形图



■ 安装孔尺寸图



自插入侧所看到的图

11型金属轴型 EC111系列

小型、高可靠性, 各种各样的种类

 汽车用



- 输出信号: 自动复位开关
- 额定: 10mA 5V DC
- 操作寿命: 15,000 cycles

主要用途: Energy_Industrial: 工业设备, 转换器
Home: 白色家电
Audio_TV: 画面, 音响
Automotive: 汽车导航仪 汽车音响 HVAC

■ 产品一览

产品编号	操作部方向	操作部形状	操作部长度 (mm)	旋转扭矩	定位数	脉冲数	按开开关	按开开关行程 (mm)	汽车用	图号
EC1110120005	Vertical	平轴	15	3 ~ 30mN·m	无	Self-return switch	无	—	●	1
EC111012010H	Vertical	平轴	20	3 ~ 30mN·m	无	Self-return switch	有	0.5	●	2
EC1110120201	Vertical	平轴	20	3 ~ 30mN·m	无	Self-return switch	有	1.5	●	

⚠ 注

1. 本产品目录上的产品信息为粗略规格。请在使用前交换正式交付规格。
2. 请以最小订购单位的N(整数) 倍来订货。
3. 还有上述产品一览以外的产品, 需要时, 请向本公司营业部门询问。

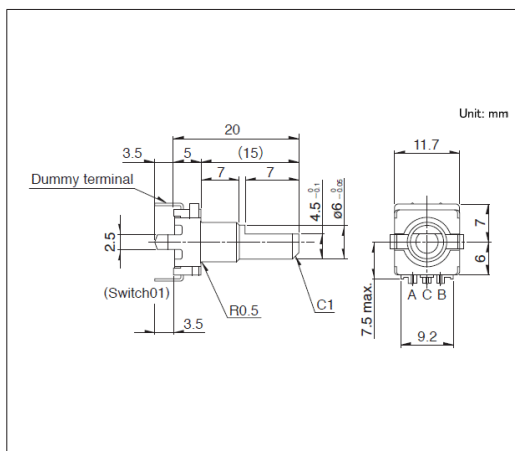
■ 包装规格

托盘

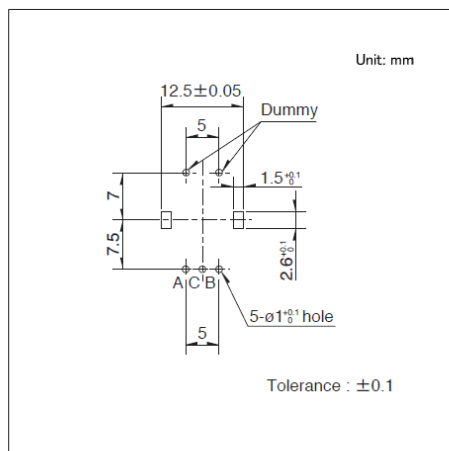
包装数 (pcs.)		出口包装箱尺寸 (mm)
1箱/日本	1箱/出口包装	
1,200	2,400	507 x 363 x 216

图号1

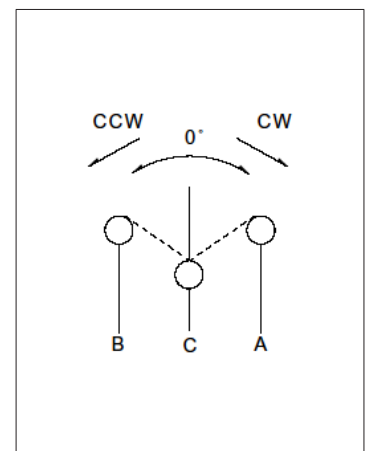
■ 外形图



■ 安装孔尺寸图



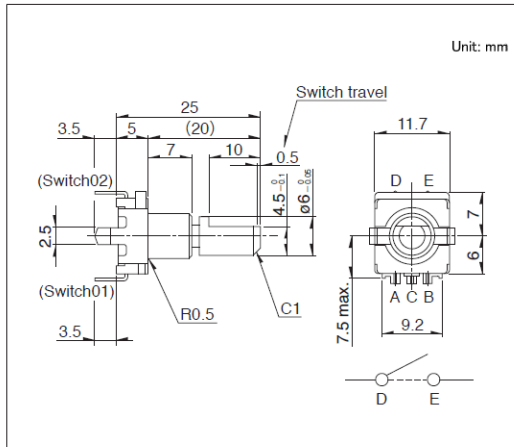
■ 电路图



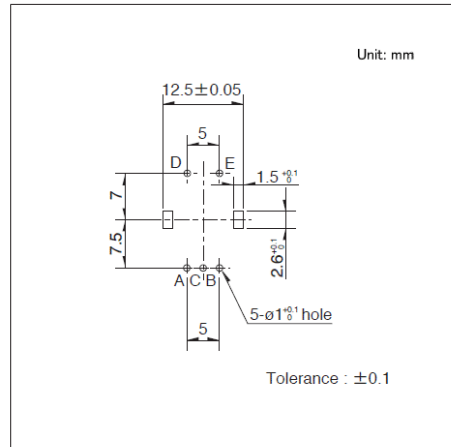
自插入侧所看到的图

图号2

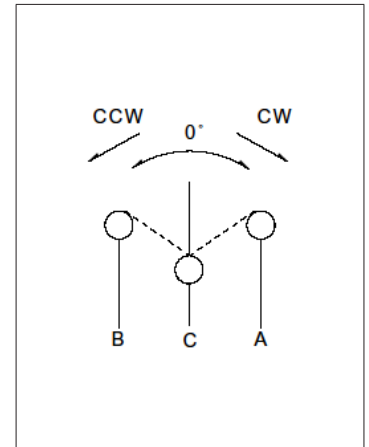
■ 外形图



■ 安装孔尺寸图



■ 电路图



自插入侧所看到的图

11型金属轴型 EC11E系列

小型、高可靠性, 各种各样的种类

 汽车用



- 输出信号: A, B, 2相输出
- 额定: 10mA 5V DC
- 操作寿命: 15,000 cycles

主要用途: Energy_Industrial: 工业设备,转换器
Home: 白色家电
Audio_TV: 画面,音响
Automotive: 汽车导航仪 汽车音响 HVAC

■ 产品一览

产品编号	操作部方向	操作部形状	操作部长度 (mm)	定位扭矩	定位数	脉冲数	按开开关	按开开关行程 (mm)	汽车用	图号
EC11E09204A4	Vertical	平轴	20	10±7mN·m	18	9	无	—	●	1
EC11E15204A3	Vertical	平轴	20	10±7mN·m	30	15	无	—	●	
EC11E1820402	Vertical	平轴	20	10±7mN·m	36	18	无	—	●	
EC11E09244BS	Vertical	平轴	20	10±7mN·m	18	9	有	0.5	●	2
EC11E15244G1	Vertical	平轴	20	10±7mN·m	30	15	有	0.5	●	
EC11E18244AU	Vertical	平轴	20	10±7mN·m	36	18	有	0.5	●	
EC11E09244AQ	Vertical	平轴	20	10±7mN·m	18	9	有	1.5	●	3
EC11E15244B2	Vertical	平轴	20	10±7mN·m	30	15	有	1.5	●	
EC11E18244A5	Vertical	平轴	20	10±7mN·m	36	18	有	1.5	●	

⚠ 注

1. 本产品目录上的产品信息为粗略规格。请在使用前交换正式交付规格。
2. 请以最小订购单位的N(整数) 倍来订货。
3. 还有上述产品一览以外的产品, 需要时, 请向本公司营业部门询问。

■ 包装规格

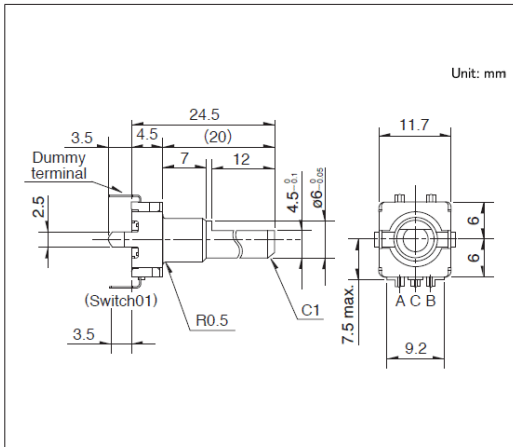
托盘

包装数 (pcs.)		出口包装箱尺寸 (mm)
1箱/日本	1箱/出口包装	
1,200	2,400	540 x 360 x 250

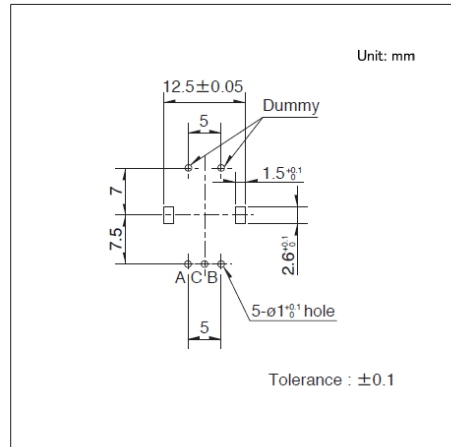
11型金属轴型
EC11E系列

图号1

■ 外形图



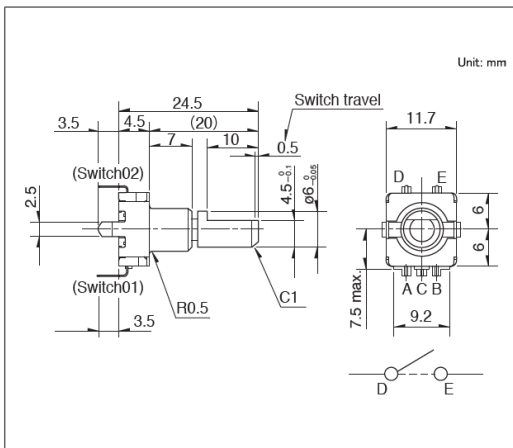
■ 安装孔尺寸图



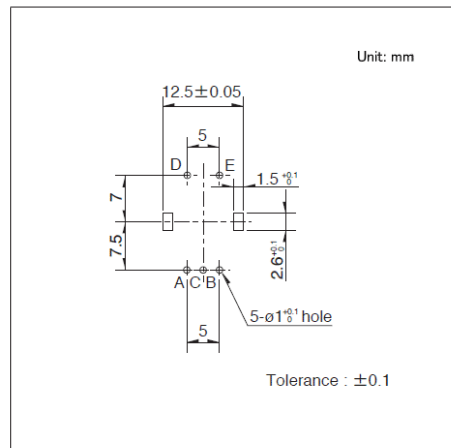
自插入侧所看到的图

图号2

■ 外形图



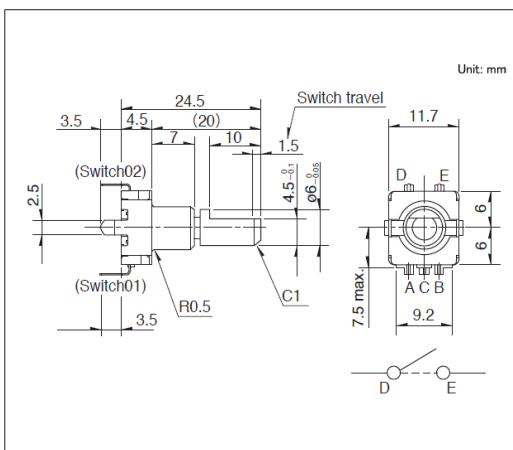
■ 安装孔尺寸图



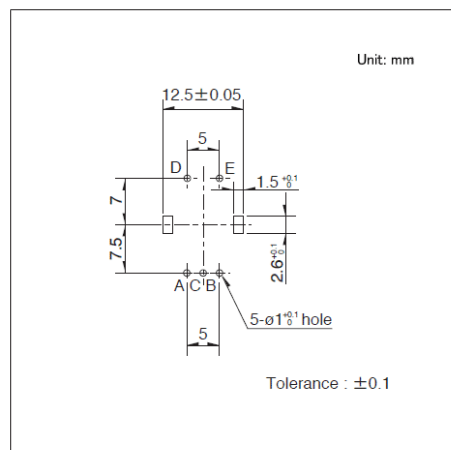
自插入侧所看到的图

图号3

■ 外形图



■ 安装孔尺寸图

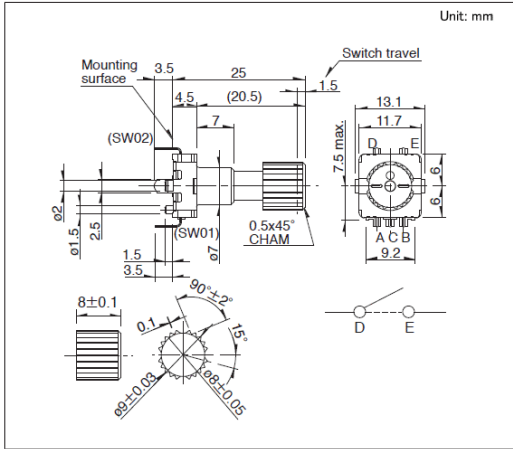


自插入侧所看到的图

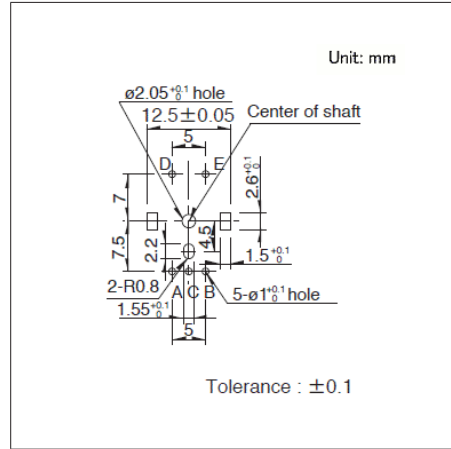
11型金属轴型 EC11M系列

图号2

■ 外形图






■ 安装孔尺寸图



自插入侧所看到的图

绝缘轴编码器

产品系列一览

系列		EC12E	EC12D	EC18A
照片				
外形尺寸		12mm size		18mm size
输出		增量 (A, B, 2相输出)		绝对型
防水		—	—	●
防尘		—	—	—
IP 规格		—	—	IPX7 equivalent
操作部形状		—	—	平轴
定位数		12 24 无	30	—
脉冲数		12 24	15	—
使用温度范围		-10°C to +70°C	-40°C to +85°C	-20°C to +60°C
操作寿命		30,000 cycles		
电性能	额定	0.5mA 5V DC	1mA 5V DC	1mA 10V DC
	最大 / 最小工作电流 (电阻负载)	5mA/0.5mA	10mA/1mA	—
	绝缘电阻	10MΩ min. 50V DC	100MΩ min. 250V DC	10MΩ min. 250V DC
	耐电压	50V AC for 1 minute	300V AC for 1 minute or 360V AC for 1s	50V AC for 1 minute or 60V AC for 2s
机械性能	旋转扭矩	10mN·m max. 40±15mN·m	—	
	定位扭矩	3±2mN·m 3 to 20mN·m	5±3mN·m 10±5mN·m	—
	轴推拉强度	80N	100N	推 100N / 拉 50N
按开开关规格	电路·接点数	—	单极单投 (按开)	—
	行程 (mm)	—	0.5±0.3	—
	动作力 (N)	—	3(+1.5, -1) 6(+2.5, -2)	—
	额定	—	1mA 5V DC (10mA 5V DC max. ratings)	—
	接触电阻 (初期 / 寿命后)	—	100mΩ max./200mΩ max.	—
	操作寿命 (times)	—	30,000	—
汽车用		—	●	—

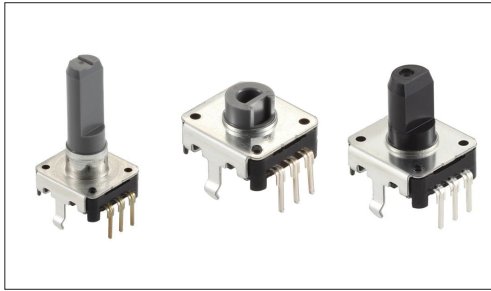


注

表中的●符号表示适用于系列内的全部产品，表中的○符号表示适用于系列内的部分产品。

12型绝缘轴型 EC12E系列

绝缘轴型编码器, 各种各样的种类



- 输出信号: A, B, 2相输出
- 额定: 0.5mA 5V DC
- 操作寿命: 30,000 cycles

主要用途: Energy_Industrial: 转换器
Home: 白色家电
Audio_TV: 画面, 音响, 专业音响

产品一览

产品编号	类型名称	操作部长度 (mm)	扭矩	定位数	脉冲数	汽车用	图号	
EC12E1220407	标准型	15.0	Standard 3 to 20mN·m	12	12	—	1	
EC12E1220406		20.0	Standard 3 to 20mN·m	12	12	—	2	
EC12E1220405		25.0	Standard 3 to 20mN·m	12	12	—	3	
EC12E1220301		8.5 (贯通轴)	Standard 3 to 20mN·m	12	12	—	4	
EC12E1240405		20.0	Lightest (jog) 3±2mN·m	12	12	—	2	
EC12E1240406		25.0	Lightest (jog) 3±2mN·m	12	12	—	3	
EC12E1240301		8.5 (贯通轴)	Lightest (jog) 3±2mN·m	12	12	—	4	
EC12E24204A2		15.0	Standard 3 to 20mN·m	24	24	—	1	
EC12E24204A7		17.5	Standard 3 to 20mN·m	24	24	—	5	
EC12E24204A8		20.0	Standard 3 to 20mN·m	24	24	—	2	
EC12E24204A9		25.0	Standard 3 to 20mN·m	24	24	—	3	
EC12E2420301		8.5 (贯通轴)	Standard 3 to 20mN·m	24	24	—	4	
EC12E24404A8		20.0	Lightest (jog) 3±2mN·m	24	24	—	2	
EC12E24404A6		25.0	Lightest (jog) 3±2mN·m	24	24	—	3	
EC12E2440301		8.5 (贯通轴)	Lightest (jog) 3±2mN·m	24	24	—	4	
EC12E24104A6		20.0	Lightest (jog) 10mN·m max	无	24	—	2	
EC12E1220813		带轴承型	25.0	Standard 3 to 20mN·m	12	12	—	6
EC12E2420802			20.0	Standard 3 to 20mN·m	24	24	—	7
EC12E2420801	25.0		Standard 3 to 20mN·m	24	24	—	6	
EC12E2420803	30.0		Standard 3 to 20mN·m	24	24	—	8	
EC12E2460802	30.0		Heavy 40±15mN·m	无	24	—		

注

1. 本产品目录上的产品信息为粗略规格。请在使用前交换正式交付规格。
2. 请以最小订购单位的N(整数) 倍来订货。
3. 还有上述产品一览以外的产品, 需要时, 请向本公司营业部门询问。
4. 不附带螺母, 垫圈, 需要时, 请提出。

12型绝缘轴型 EC12E系列

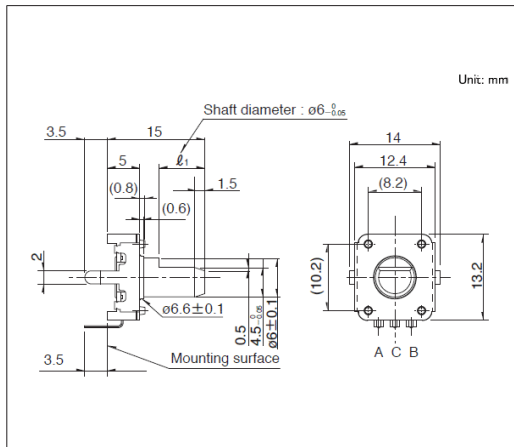
■ 包装规格

托盘

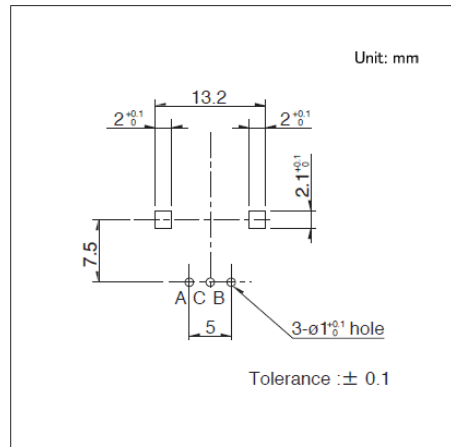
产品编号	包装数 (pcs.)		出口包装箱尺寸 (mm)
	1箱/日本	1箱/出口包装	
EC12E1220407 EC12E1220406 EC12E1220405 EC12E1240405 EC12E1240406 EC12E24204A2 EC12E24204A7 EC12E24204A8 EC12E24204A9 EC12E24404A8 EC12E24404A6 EC12E24104A6	2,400	2,400	525 x 369 x 204
EC12E1220301 EC12E1240301 EC12E2420301 EC12E2440301	3,000	3,000	525 x 369 x 204
EC12E1220813 EC12E2420802 EC12E2420801 EC12E2420803 EC12E2460802	1,900	1,900	525 x 369 x 204

图号1

■ 外形图



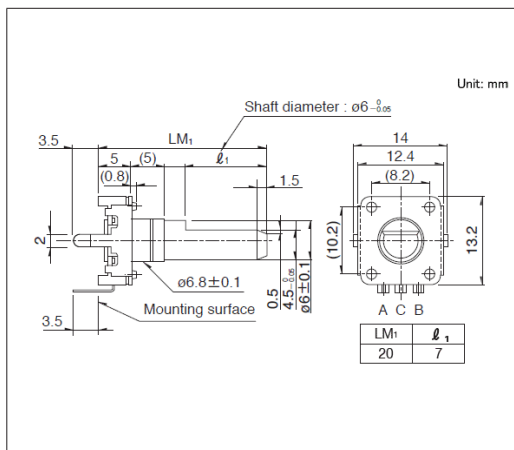
■ 安装孔尺寸图



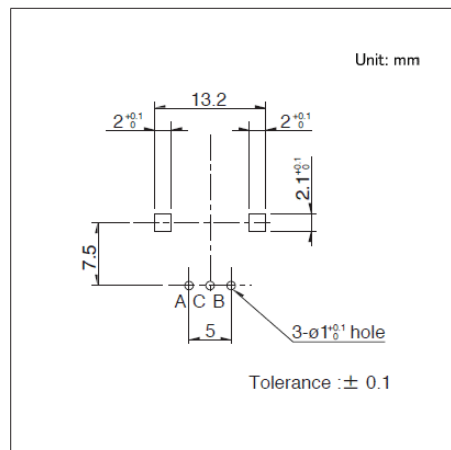
自安装面看

图号2

■ 外形图



■ 安装孔尺寸图

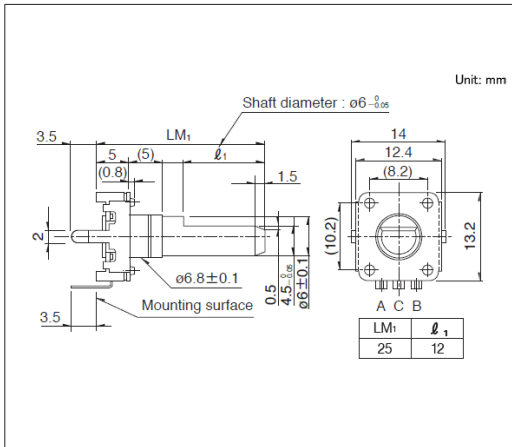


自安装面看

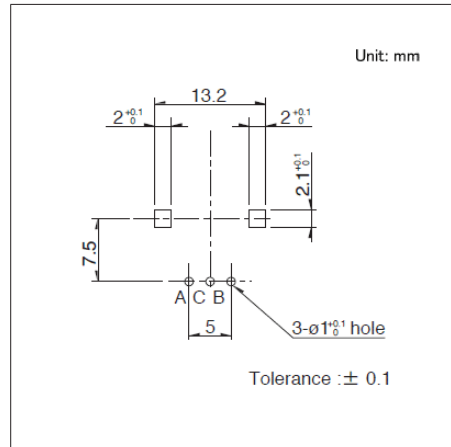
12型绝缘轴型
EC12E系列

图号3

■ 外形图



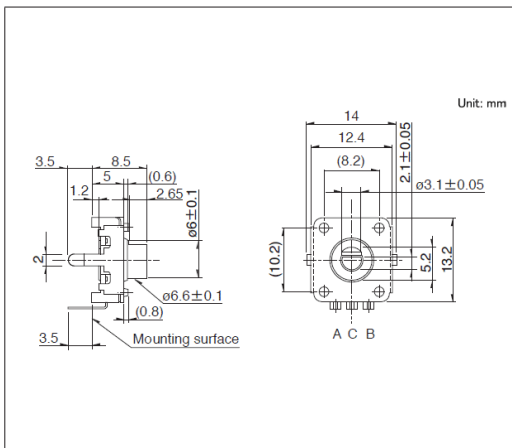
■ 安装孔尺寸图



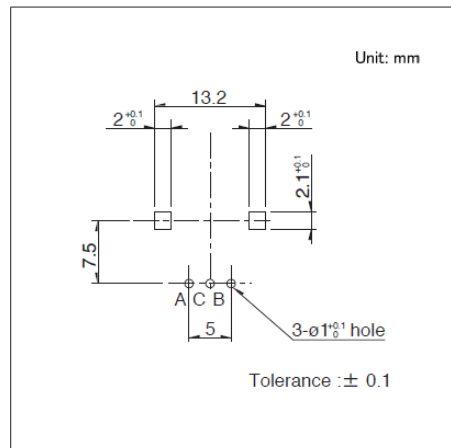
自安装面看

图号4

■ 外形图



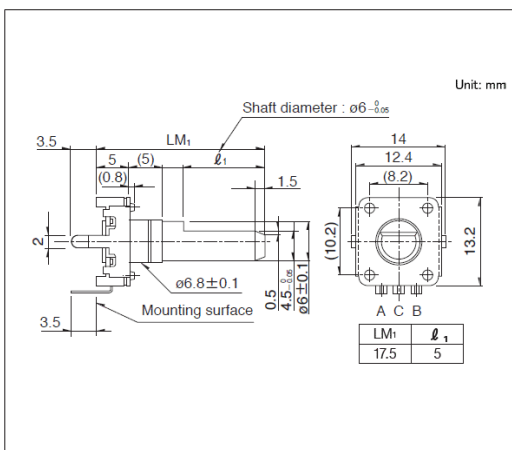
■ 安装孔尺寸图



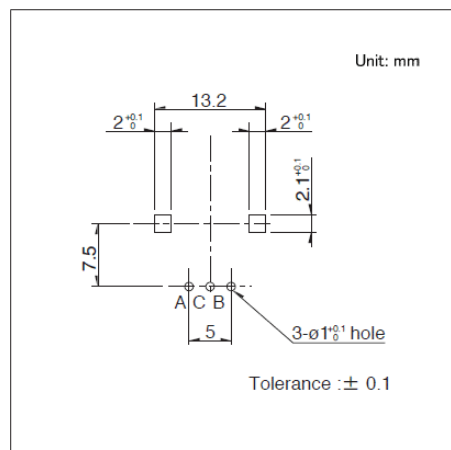
自安装面看

图号5

■ 外形图



■ 安装孔尺寸图

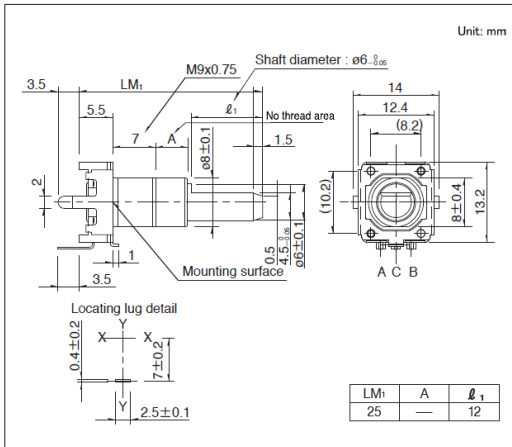


自安装面看

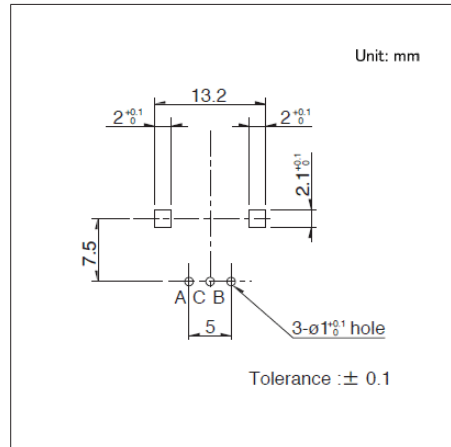
12型绝缘轴型
EC12E系列

图号6

■ 外形图



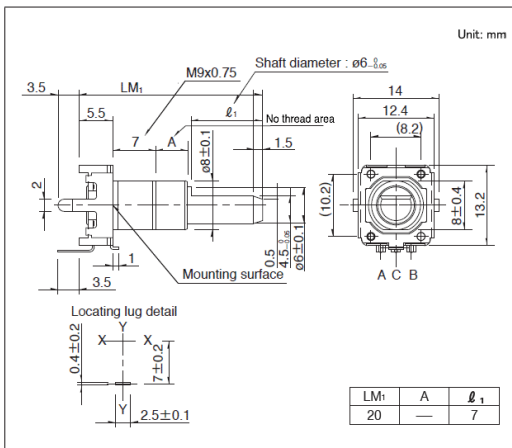
■ 安装孔尺寸图



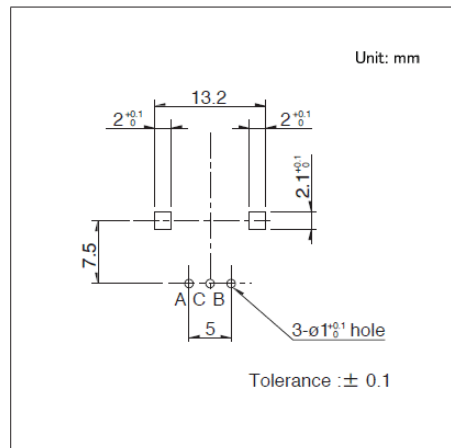
自安装面看

图号7

■ 外形图



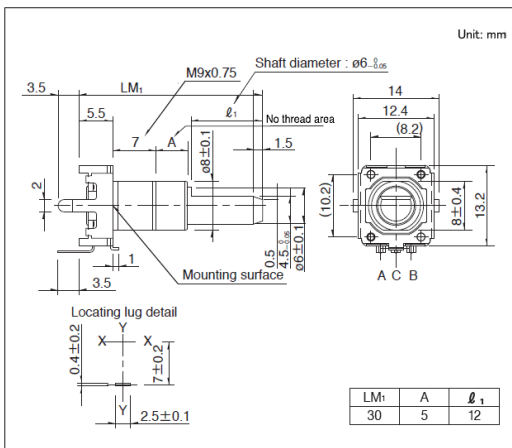
■ 安装孔尺寸图



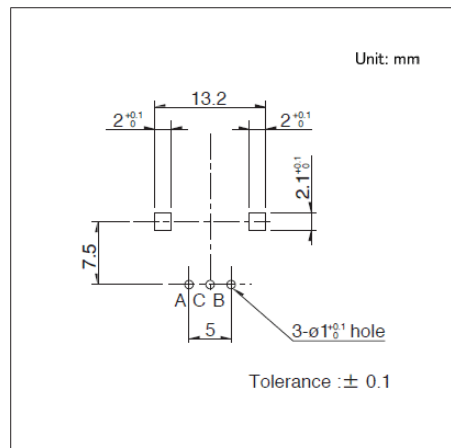
自安装面看

图号8

■ 外形图



■ 安装孔尺寸图



自安装面看

12型绝缘轴型 EC12D系列

支持车载应用的带按开类型

 汽车用


- 输出信号: A, B, 2相输出
- 额定: 1mA 5V DC
- 操作寿命: 30,000 cycles

主要用途: Energy_Industrial: 转换器
Home: 白色家电
Audio_TV: 画面, 音响, 专业音响
Automotive: 汽车导航仪 汽车音响 HVAC

产品一览

产品编号	类型名称	操作部长度 (mm)	定位扭矩	定位数	脉冲数	汽车用	图号
EC12D1524403	带开类型	17.5	5±3mN·m	30	15	●	1
EC12D1564402		17.5	10±5mN·m	30	15	●	
EC12D1524406		17.5	5±3mN·m	30	15	●	
EC12D1564404		17.5	10±5mN·m	30	15	●	

注

1. 本产品目录上的产品信息为粗略规格。请在使用前交换正式交付规格。
2. 请以最小订购单位的N(整数) 倍来订货。
3. 还有上述产品一览以外的产品, 需要时, 请向本公司营业部门询问。

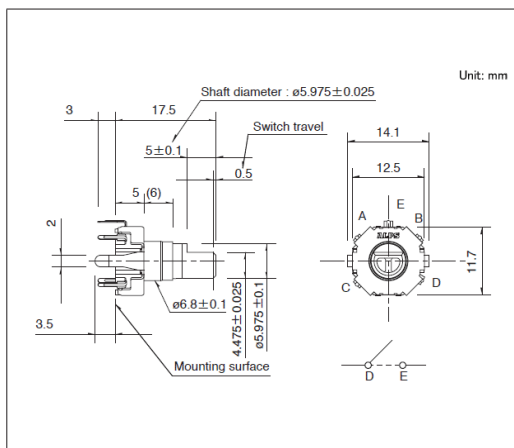
包装规格

托盘

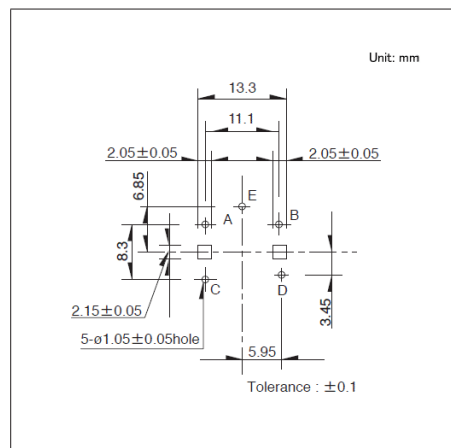
包装数 (pcs.)		出口包装箱尺寸 (mm)
1箱/日本	1箱/出口包装	
1,280	2,560	540 x 360 x 290

图号1

外形图



安装孔尺寸图



自安装面看

18型绝缘轴型 EC18A系列

绝对式结构, 实现了高耐水性、重扭矩



- 额定: 1mA 10V DC
- 操作寿命: 30,000 cycles

主要用途: Home: 白色家电

■ 产品一览

产品编号	操作部长度 (mm)	定位扭矩	位置数	汽车用	图号
EC18AGA20402	30.72	60±20mN·m	12	—	1
EC18AGB20407	32.56	60±20mN·m	15	—	2
EC18AGB20401	38.06	60±20mN·m	16	—	3

⚠ 注

1. 本产品目录上的产品信息为粗略规格。请在使用前交换正式交付规格。
2. 请以最小订购单位的N(整数) 倍来订货。

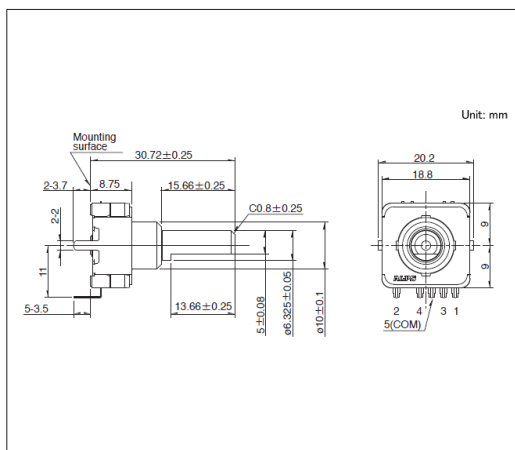
■ 包装规格

托盘

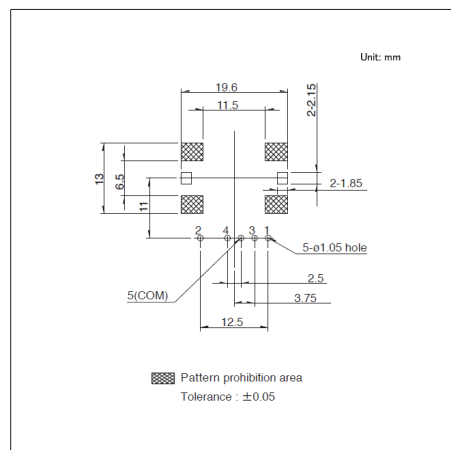
包装数 (pcs.)		出口包装箱尺寸 (mm)
1箱/日本	1箱/出口包装	
450	900	540 x 360 x 270

图号1

■ 外形图



■ 安装孔尺寸图

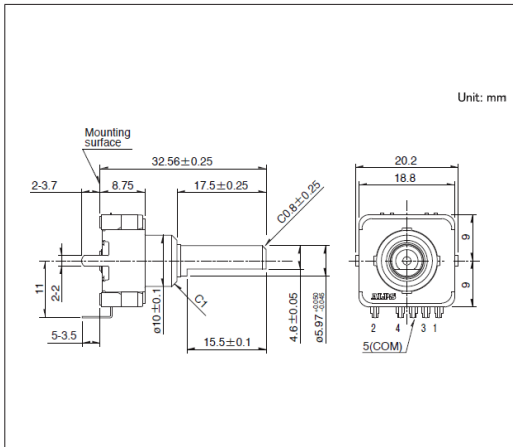


自安装面看

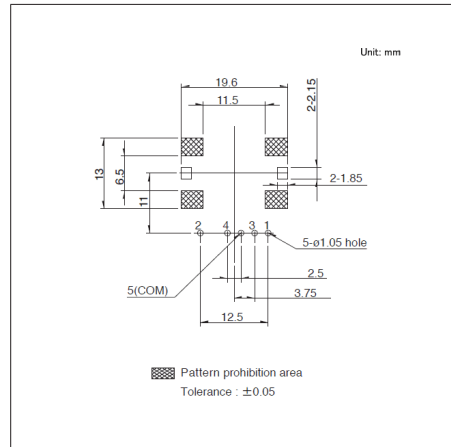
18型绝缘轴型
EC18A系列

图号2

■ 外形图



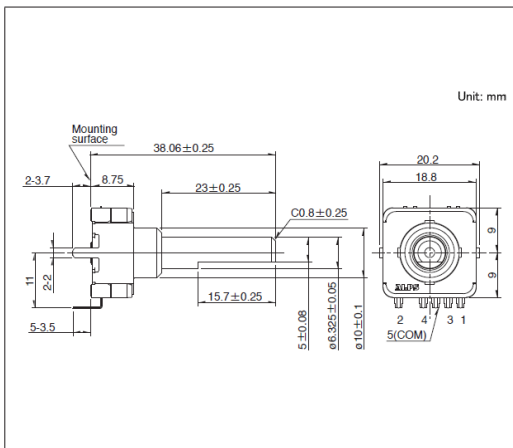
■ 安装孔尺寸图



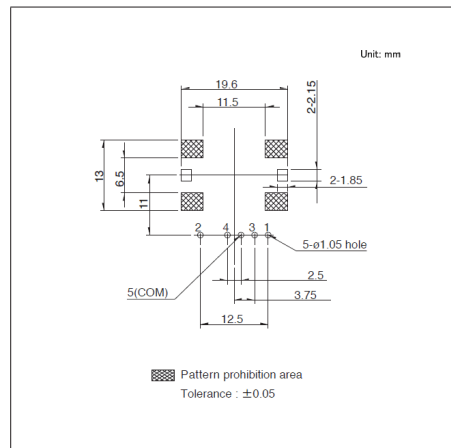
自安装面看

图号3

■ 外形图



■ 安装孔尺寸图



自安装面看

EC18A / 18型绝缘轴型

■ 标准编码

EC18AGA

Position No.		1	2	3	4	5	6	7	8	9	10	11	12
Rotation angle (°)		0	30	60	90	120	150	180	210	240	270	300	330
TERMINAL NO.	1		●	●			●	●			●	●	
	2			●	●	●	●						
	3					●	●	●	●	●	●		
	4									●	●	●	●
	5 (COM)	●	●	●	●	●	●	●	●	●	●	●	●

EC18AGB20407

Position No.		1	2	3	4	5	6	7	8	9	10	11	12	13	14	15
Rotation angle (°)		0	24	48	72	96	120	144	168	192	216	240	264	288	312	336
TERMINAL NO.	1	●	●			●	●			●	●			●	●	
	2		●	●	●	●					●	●	●	●		
	3				●	●	●	●	●	●	●	●				
	4								●	●	●	●	●	●	●	●
	5 (COM)	●	●	●	●	●	●	●	●	●	●	●	●	●	●	●

EC18AGB20401

Position No.		1	2	3	4	5	6	7	8	9	10	11	12	13	14	15	16
Rotation angle (°)		0	22.5	45	67.5	90	112.5	135	157.5	180	202.5	225	247.5	270	292.5	315	337.5
TERMINAL NO.	1		●	●			●	●			●	●			●	●	
	2			●	●	●	●					●	●	●	●		
	3					●	●	●	●	●	●	●	●				
	4									●	●	●	●	●	●	●	●
	5 (COM)	●	●	●	●	●	●	●	●	●	●	●	●	●	●	●	●

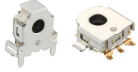

- 印记表示ON位置。
- 印记：与各端子皆为5 (COM) 间为ON

■ 耐水特性

在常温环境下，将处于静止状态的编码器浸入水深 1m 处并保持30分钟。

贯通轴编码器

产品系列一览

系列		EC05E	EC10E
照片			
外形尺寸		5mm size	10mm size
输出		增量 (A, B, 2相输出)	
定位数		12	12 24
脉冲数		12	
使用温度范围		-30°C to +85°C	-5°C to +45°C -40°C to +85°C
操作寿命		100,000 cycles	
电性能	额定	0.55mA 5.5V DC	1mA 5V DC
	最大 / 最小工作电流 (电阻负载)	0.55mA/-	-
	绝缘电阻	50MΩ min. 50V DC	
	耐电压	50V AC for 1 minute	
机械性能	定位扭矩	1.6±1.3mN·m	-
汽车用		-	●

 注

表中的●符号表示适用于系列内的全部产品，表中的○符号表示适用于系列内的部分产品。

编码器

贯通轴编码器

5型贯通轴型
EC05E系列

采用DRUMCODE™的小型形状



- 输出信号: A, B, 2相输出
- 额定: 0.55mA 5.5V DC
- 操作寿命: 100,000 cycles

主要用途: Mobile: 头戴式耳机 可穿戴的,笔记本电脑&周边设备
 Energy_Industrial: 机器人 无人机
 Game: 家庭用便携设备,VR AR
 Healthcare: 健康器具,介护器具,分析 检查器具

■ 产品一览

产品编号	操作部方向	定位扭矩	安装高度	定位数	脉冲数	汽车用	图号
EC05E1220202	Horizontal	$1.6 \pm 1.3\text{mN} \cdot \text{m}$	4.5mm	12	12	—	1
EC05E1220203	Horizontal	$1.6 \pm 1.3\text{mN} \cdot \text{m}$	4.5mm	12	12	—	2
EC05E1220401	Vertical	$1.6 \pm 1.3\text{mN} \cdot \text{m}$	—	12	12	—	3

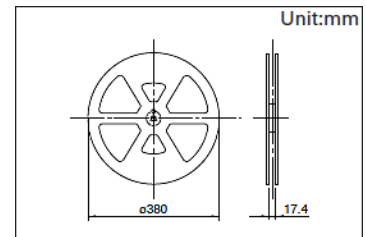
⚠ 注

1. 本产品目录上的产品信息为粗略规格。请在使用前交换正式交付规格。
2. 请以最小订购单位的N(整数) 倍来订货。

■ 包装规格

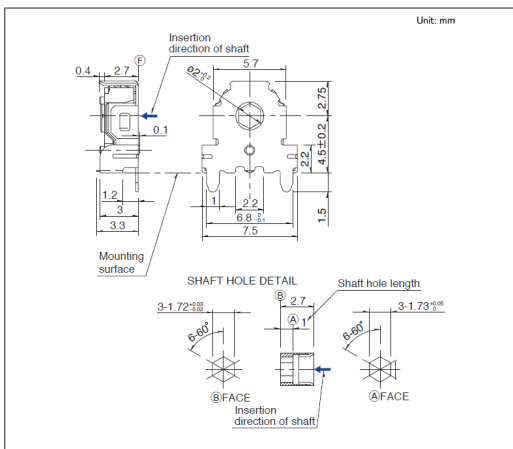
载带

产品编号	包装数 (pcs.)			载带宽度 (mm)	出口包装箱尺寸 (mm)
	1卷	1箱/日本	1箱/出口包装		
EC05E1220202 EC05E1220203	1,000	4,000	8,000	16	485 x 410 x 246
EC05E1220401	2,000	8,000	16,000	16	485 x 410 x 246

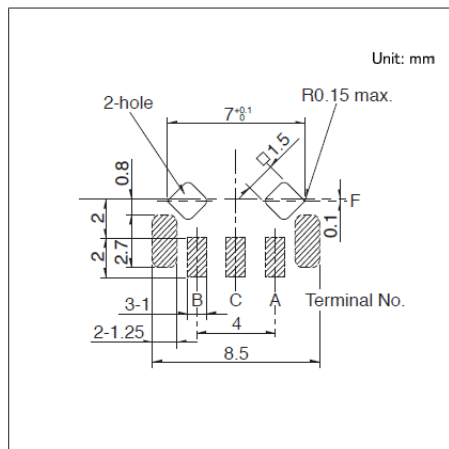


图号1

■ 外形图



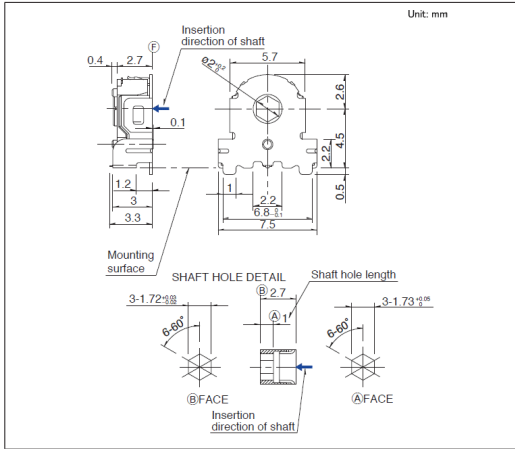
■ 安装孔以及焊接处尺寸图



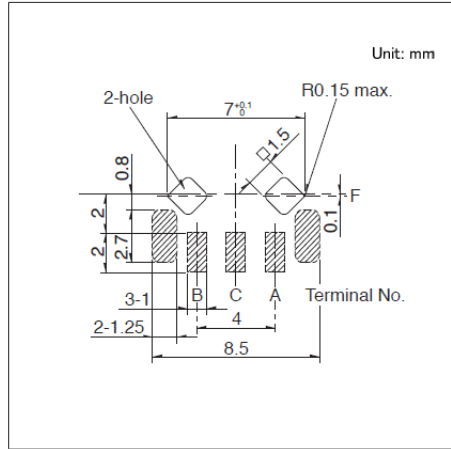
自插入侧所看到的图
 斜线部表示的是焊锡部

图号2

■ 外形图



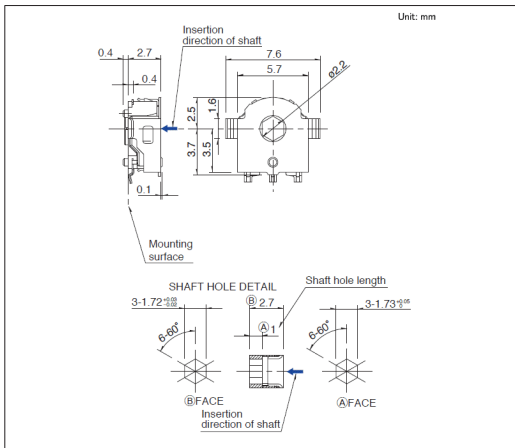
■ 安装孔以及焊接处尺寸图



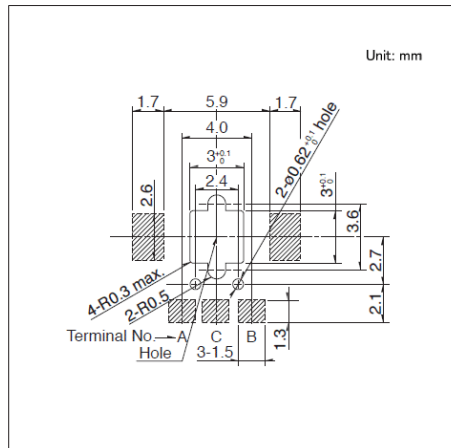
自插入侧所看到的图
斜线部表示的是焊锡部

图号3

■ 外形图



■ 安装孔以及焊接处尺寸图

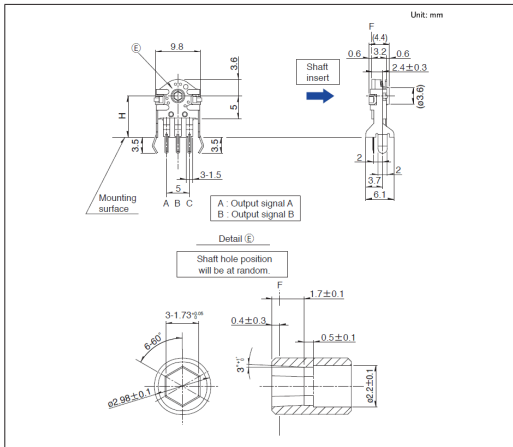


自插入侧所看到的图
斜线部表示的是焊锡部

10型贯通轴型 EC10E系列

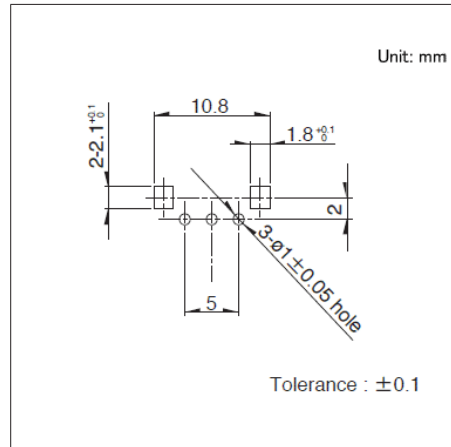
图号5

■ 外形图



安装高度 $H = 11\text{mm}$







■ 安装孔尺寸图



自插入侧所看到的图

中空轴编码器

产品系列一览

系列	EC21A/EC21C	EC28A/EC28C	EC35A	EC35AH/ EC35CH	EC40A	EC50A
照片						
外形尺寸	21mm size	28mm size	35mm size		40mm size	50mm size
输出	增量 (A, B, 2相输出)			增量 (A, B, C 3相输出)	增量 (A, B, 2相输出)	
定位扭矩	7±5mN·m 12±5mN·m 16±7mN·m 17±8mN·m (Initial) 12(+7, -4)mN·m (After reflow)	7±5mN·m 12±7mN·m 20±10mN·m 22±11mN·m (Initial) 16±7mN·m (After reflow)	18±7mN·m 22±8mN·m 30±15mN·m	12±5mN·m 18±7mN·m 22±11mN·m (Initial) 18±7mN·m (After reflow) 30±15mN·m	20±11mN·m 40±16mN·m	40±14mN·m
定位数	18 30				30	18
脉冲数	9 15	15 18	9 15	6 10	15	9
使用温度范围	-40°C to +85°C	-40°C to +85°C -40°C to +90°C	-40°C to +85°C	-40°C to +85°C -40°C to +90°C	-40°C to +85°C	
操作寿命	50,000 cycles				30,000 cycles	40,000 cycles
电性能	额定	10mA 5V DC			0.5mA 5V DC	1mA 5V DC
	最大 / 最小工作电流 (电阻负载)	10mA/1mA			—	
	绝缘电阻	100MΩ min. 250V DC			10MΩ min. 50V DC	10MΩ min. 250V DC
	耐电压	300V AC for 1 minute or 360V AC for 1s 300V AC for 1 minute or 360V AC for 2s		300V AC for 1 minute or 360V AC for 2s	300V AC for 1 minute or 360V AC for 1s 300V AC for 1 minute or 360V AC for 2s	50V AC for 1 minute 50V AC for 1 minute or 60V AC for 2s
机械性能	操作部强度	按压方向	100N			
		拉引方向	100N		50N	
汽车用	●	●	●	●	●	●

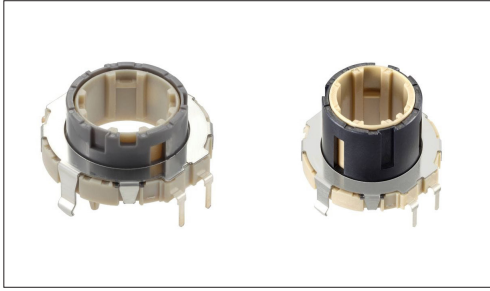
 注

表中的●符号表示适用于系列内的全部产品, 表中的○符号表示适用于系列内的部分产品。

21型中空轴装置

EC21A/EC21C系列

适合多功能化的中空型, 满足节省空间化的厚4.0mm薄型

 汽车用


- 输出信号: A, B, 2相输出
- 额定: 10mA 5V DC
- 操作寿命: 50,000 cycles

主要用途: Home: 白色家电, 办公设备
 Audio_TV: 画面
 Automotive: 汽车导航仪 汽车音响 HVAC

■ 产品一览

产品编号	操作部长度 (mm)	定位扭矩	定位数	脉冲数	汽车用	图号
EC21A1540401	9.0	7±5mN·m	30	15	●	1
EC21A1520401	9.0	16±7mN·m	30	15	●	
EC21A0920401	9.0	16±7mN·m	18	9	●	2
EC21A1520407	15.0	16±7mN·m	30	15	●	3
EC21A0950402	15.0	12±5mN·m	18	9	●	4
EC21C1520402	12.0	17±8mN·m (Initial) 12(+7, -4)mN·m (After reflow)	30	15	●	5

 注

1. 本产品目录上的产品信息为粗略规格。请在使用前交换正式交付规格。
2. 请以最小订购单位的N(整数) 倍来订货。

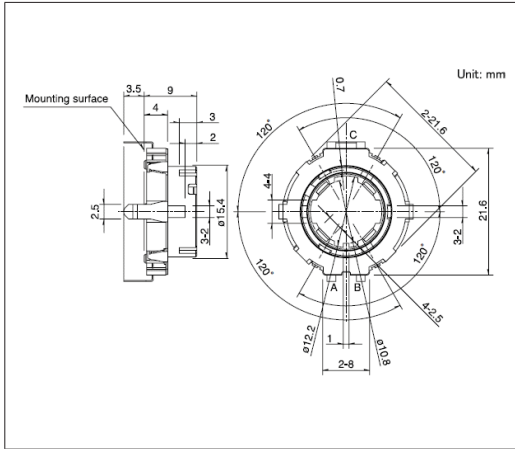
■ 包装规格

托盘

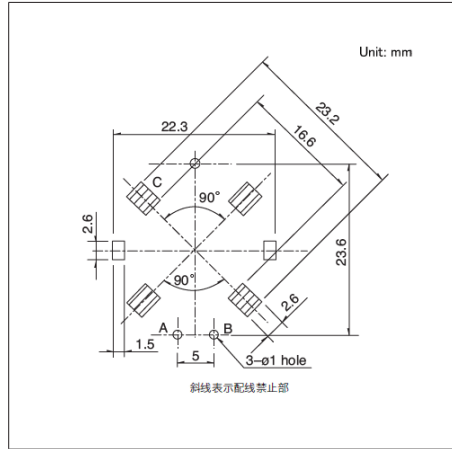
产品编号	包装数 (pcs.)		出口包装箱尺寸 (mm)
	1箱/日本	1箱/出口包装	
EC21A1540401 EC21A1520401	600	1,200	508 x 364 x 192
EC21A0920401	240	480	375 x 285 x 223
EC21A1520407 EC21A0950402	600	1,200	540 x 360 x 290
EC21C1520402	640	640	400 x 310 x 185

图号1

■ 外形图



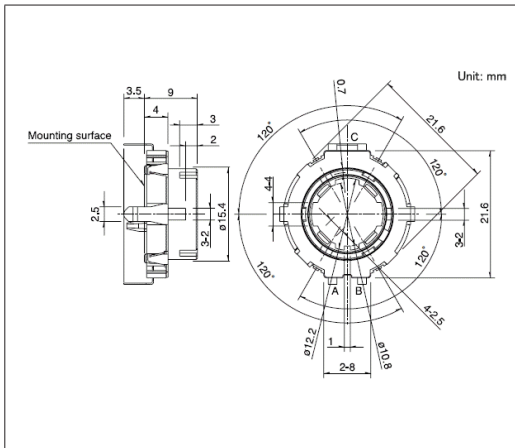
■ 安装孔尺寸图



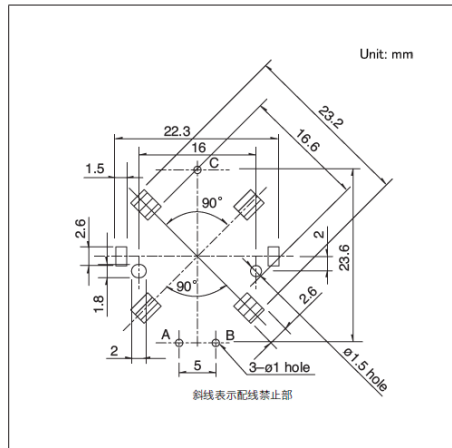
自插入侧所看到的图

图号2

■ 外形图



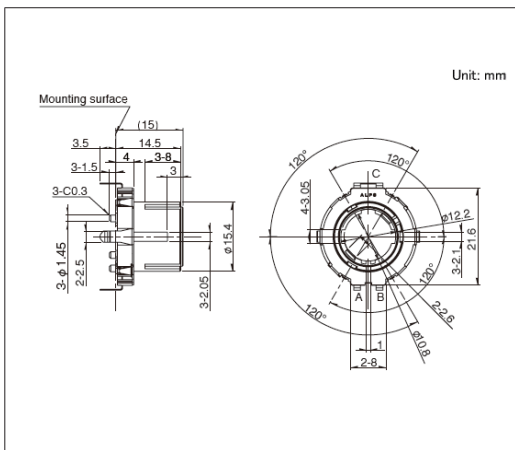
■ 安装孔尺寸图



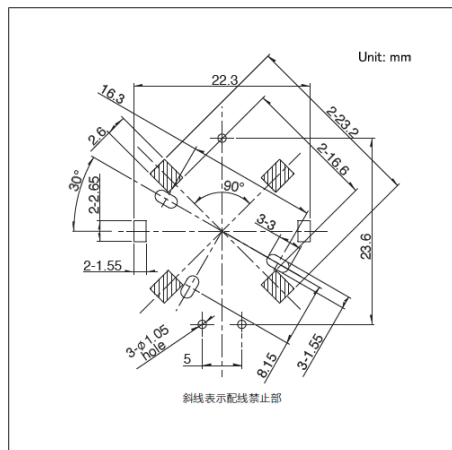
自插入侧所看到的图

图号3

■ 外形图



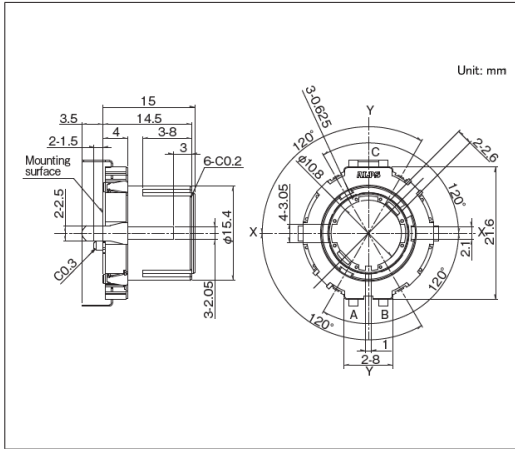
■ 安装孔尺寸图



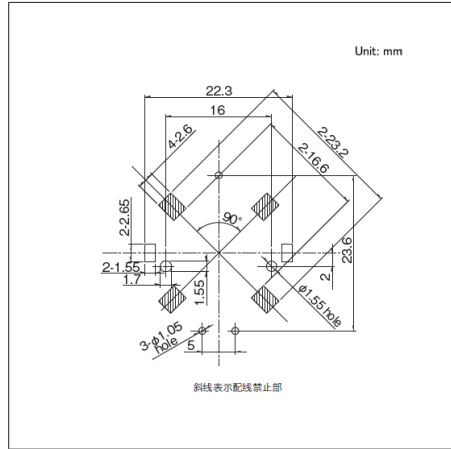
自插入侧所看到的图

图号4

■ 外形图



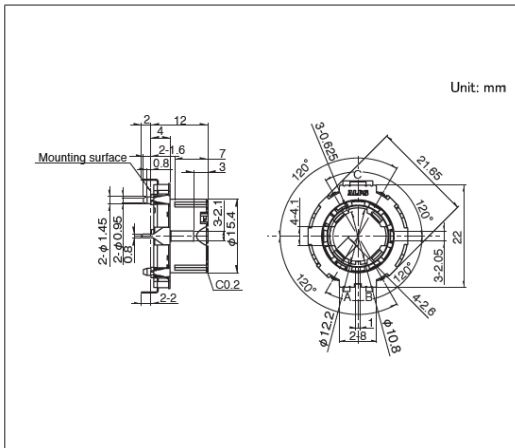
■ 安装孔尺寸图



自插入侧所看到的图

图号5

■ 外形图



28型中空轴装置

EC28A/EC28C系列

实现了本体厚4.0mm的薄型化和良好的操作感

 汽车用


- 输出信号: A, B, 2相输出
- 额定: 10mA 5V DC
- 操作寿命: 50,000 cycles

主要用途: Home: 白色家电, 办公设备
 Audio_TV: 画面
 Automotive: 汽车导航仪 汽车音响 HVAC

■ 产品一览

产品编号	操作部长度 (mm)	定位扭矩	定位数	脉冲数	汽车用	图号
EC28A1520401	15.0	7±5mN·m	30	15	●	1
EC28A1550401	15.0	12±7mN·m	30	15	●	
EC28A1560401	15.0	20±10mN·m	30	15	●	
EC28A1850402	15.0	12±7mN·m	18	18	●	
EC28A1870401	15.0	20±10mN·m	18	18	●	
EC28A1560501	25.0	20±10mN·m	30	15	●	2
EC28C1540403	15.0	22±11mN·m (Initial) 16±7mN·m (After reflow)	30	15	●	3

 注

1. 本产品目录上的产品信息为粗略规格。请在使用前交换正式交付规格。
2. 请以最小订购单位的N(整数) 倍来订货。

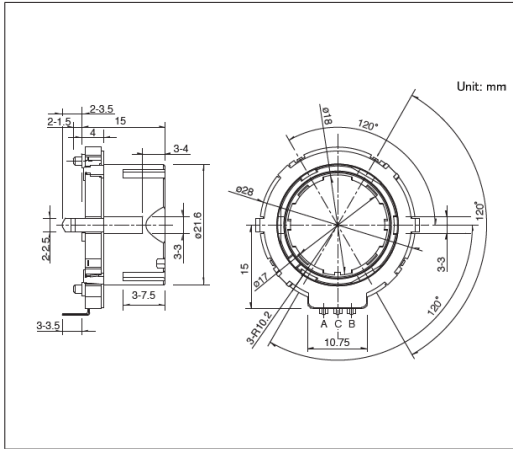
■ 包装规格

托盘

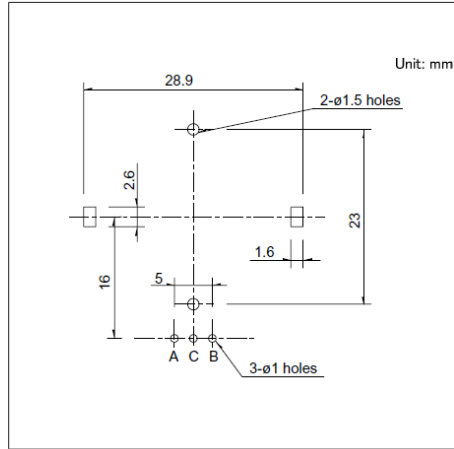
产品编号	包装数 (pcs.)		出口包装箱尺寸 (mm)
	1箱/日本	1箱/出口包装	
EC28A1520401 EC28A1550401 EC28A1560401 EC28A1850402 EC28A1870401	400	800	509 x 366 x 287
EC28A1560501	420	840	540 x 360 x 380
EC28C1540403	480	480	440 x 290 x 205

图号1

■ 外形图



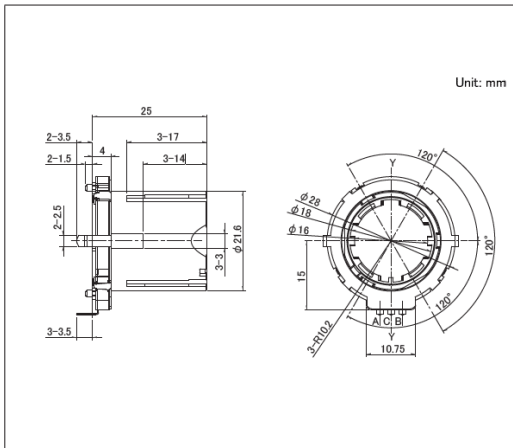
■ 安装孔尺寸图



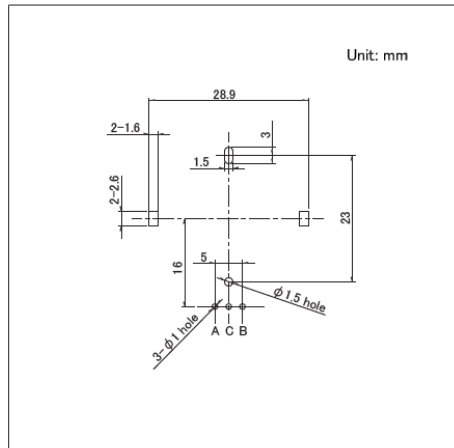
自插入侧所看到的图

图号2

■ 外形图



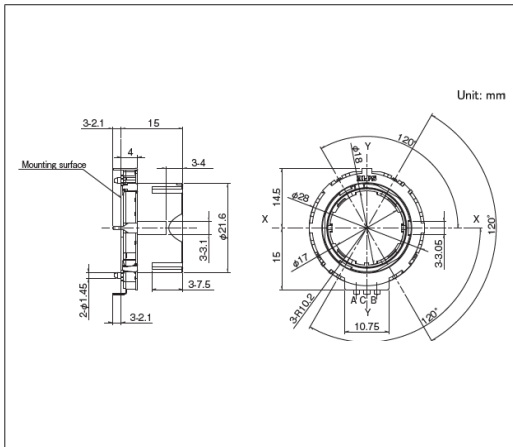
■ 安装孔尺寸图



自插入侧所看到的图

图号3

■ 外形图



35型中空轴装置 EC35A系列

实现了本体厚4.5mm的薄型化和良好的操作感

 汽车用



- 输出信号: A, B, 2相输出
- 额定: 10mA 5V DC
- 操作寿命: 50,000 cycles

主要用途: Home: 办公设备
Audio_TV: 画面
Automotive: 汽车导航仪 汽车音响 HVAC

■ 产品一览

产品编号	操作部长度 (mm)	定位扭矩	定位数	脉冲数	汽车用	图号
EC35A1520402	20.0	18±7mN·m	30	15	●	1
EC35A0930401	20.0	22±8mN·m	18	9	●	2
EC35A1550502	25.0	30±15mN·m	30	15	●	3

⚠ 注

1. 本产品目录上的产品信息为粗略规格。请在使用前交换正式交付规格。
2. 请以最小订购单位的N(整数) 倍来订货。

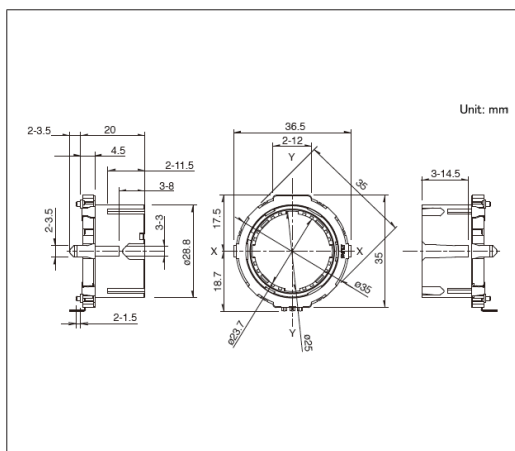
■ 包装规格

托盘

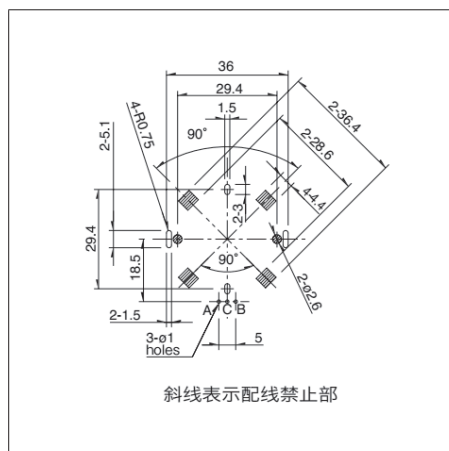
产品编号	包装数 (pcs.)		出口包装箱尺寸 (mm)
	1箱/日本	1箱/出口包装	
EC35A1520402 EC35A0930401	420	840	540 x 360 x 380
EC35A1550502	350	700	540 x 360 x 380

图号1

■ 外形图



■ 安装孔尺寸图

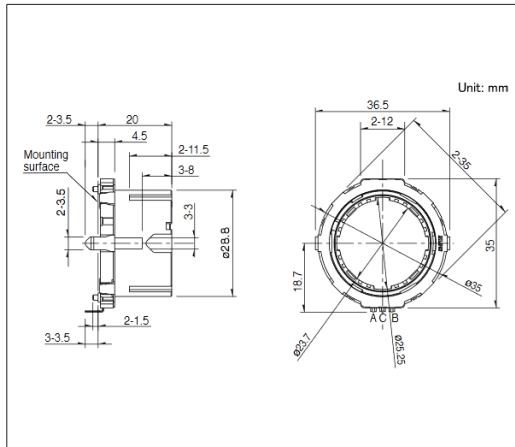


自插入侧所看到的图

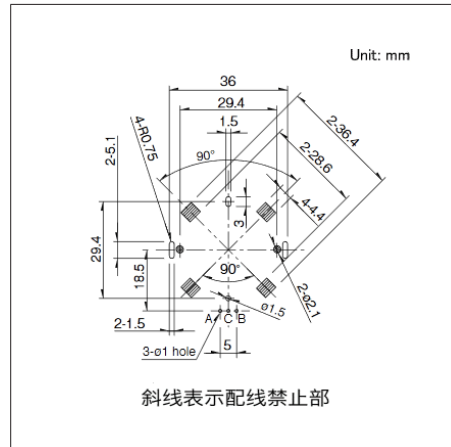
35型中空轴装置
EC35A系列

图号2

■ 外形图



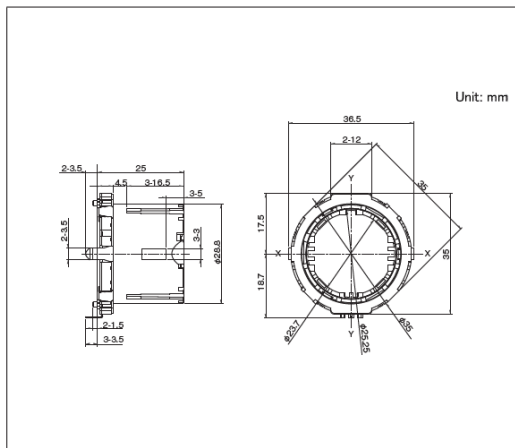
■ 安装孔尺寸图



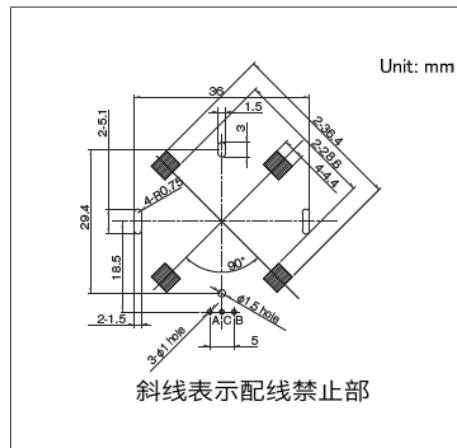
自插入侧所看到的图

图号3

■ 外形图



■ 安装孔尺寸图



自插入侧所看到的图

35型ABC开关型 EC35AH/EC35CH系列

具备3相输出,可复合化的中空轴编码器

 汽车用



- 输出信号: A, B, C 3相输出
- 额定: 10mA 5V DC
- 操作寿命: 50,000 cycles

主要用途: Automotive: 汽车导航仪 汽车音响 HVAC

■ 产品一览

产品编号	操作部长度 (mm)	定位扭矩	定位数	脉冲数	汽车用	图号
EC35AH240403	15.0	12±5mN·m	30	10	●	1
EC35AH220403	15.0	18±7mN·m	30	10	●	
EC35AH260403	15.0	30±15mN·m	30	10	●	
EC35AH240502	25.0	12±5mN·m	30	10	●	2
EC35AH220502	25.0	18±7mN·m	30	10	●	
EC35AH260502	25.0	30±15mN·m	30	10	●	
EC35AH120401	15.0	18±7mN·m	18	6	●	3
EC35CH120401	14.9	22±11mN·m (Initial) 18±7mN·m (After reflow)	18	6	●	4

⚠ 注

1. 本产品目录上的产品信息为粗略规格。请在使用前交换正式交付规格。
2. 请以最小订购单位的N(整数) 倍来订货。

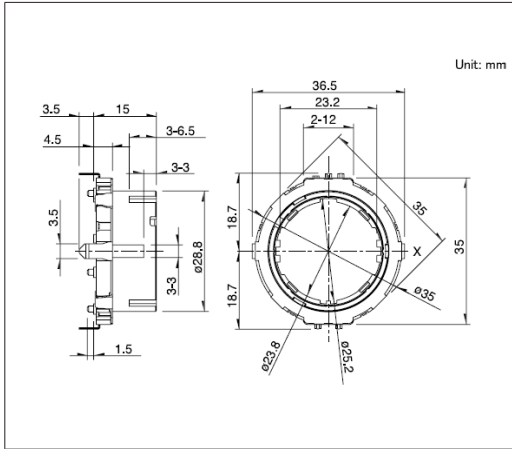
■ 包装规格

托盘

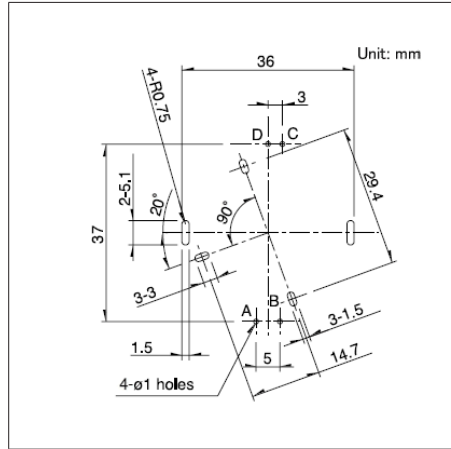
产品编号	包装数 (pcs.)		出口包装箱尺寸 (mm)
	1箱/日本	1箱/出口包装	
EC35AH240403 EC35AH220403 EC35AH260403 EC35AH120401	800	800	540 x 360 x 290
EC35AH240502 EC35AH220502 EC35AH260502	350	700	540 x 360 x 380
EC35CH120401	384	384	440 x 290 x 205

图号1

■ 外形图



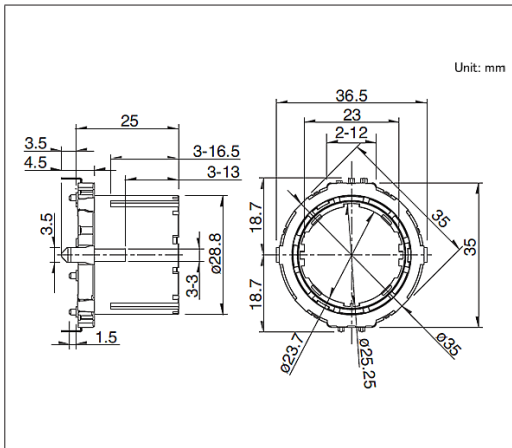
■ 安装孔尺寸图



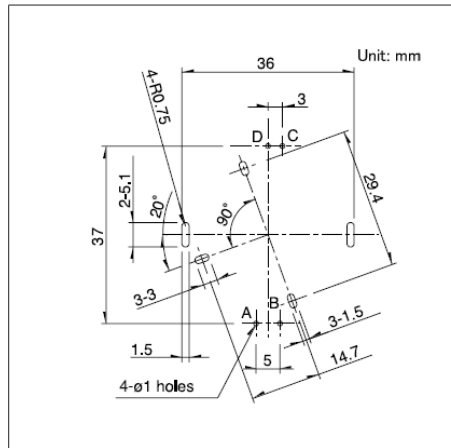
自插入侧所看到的图

图号2

■ 外形图



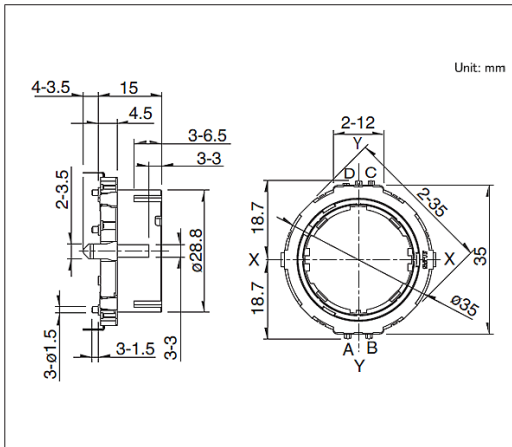
■ 安装孔尺寸图



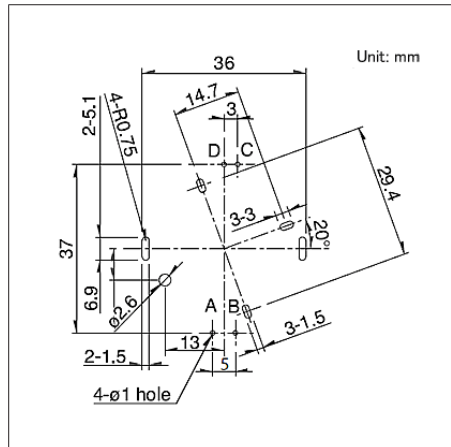
自插入侧所看到的图

图号3

■ 外形图



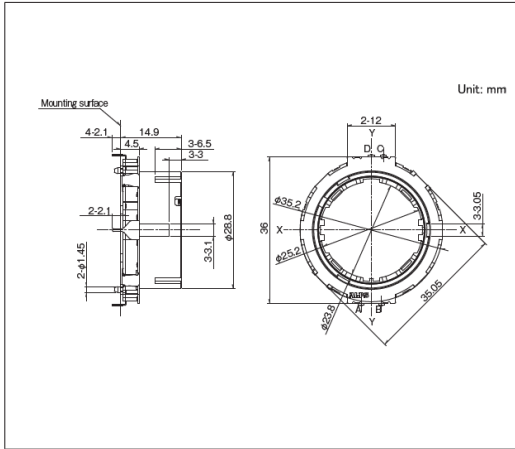
■ 安装孔尺寸图



自插入侧所看到的图

图号4

■ 外形图



40型中空轴装置 EC40A系列

减少控制轴松动, 实现了良好的操作感

 汽车用



- 输出信号: A, B, 2相输出
- 额定: 0.5mA 5V DC
- 操作寿命: 30,000 cycles

主要用途: Automotive: 汽车导航仪 汽车音响 HVAC

■ 产品一览

产品编号	操作部长度 (mm)	定位扭矩	定位数	脉冲数	汽车用	图号
EC40A1520403	22.0	20±11mN·m	30	15	●	1
EC40A1520405	22.0	40±16mN·m	30	15	●	

⚠ 注

1. 本产品目录上的产品信息为粗略规格。请在使用前交换正式交付规格。
2. 请以最小订购单位的N(整数) 倍来订货。

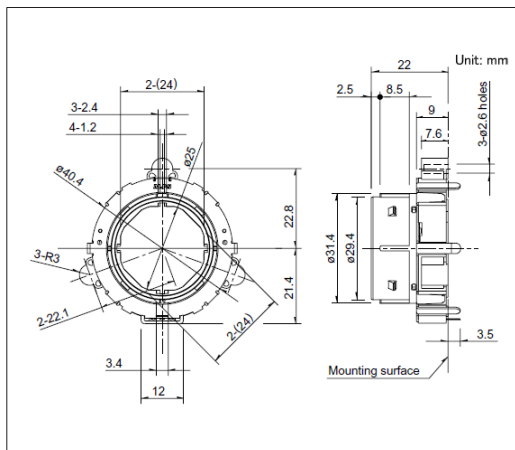
■ 包装规格

托盘

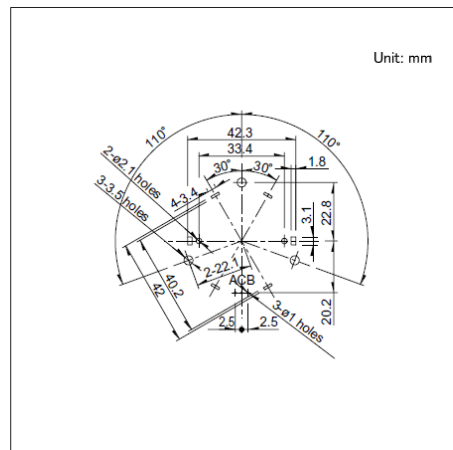
包装数 (pcs.)		出口包装箱尺寸 (mm)
1箱/日本	1箱/出口包装	
200	400	540 x 360 x 380

图号1

■ 外形图



■ 安装孔尺寸图



自插入侧所看到的图

50型中空轴装置 EC50A系列

内径 $\phi 37\text{mm}$ 的大型形状, 可搭载小型LCD

 汽车用



- 输出信号: A, B, 2相输出
- 额定: 1mA 5V DC
- 操作寿命: 40,000 cycles

主要用途: Automotive: 汽车导航仪 汽车音响 HVAC

产品一览

产品编号	操作部长度 (mm)	定位扭矩	定位数	脉冲数	汽车用	图号
EC50A0920404	14.5	$40 \pm 14\text{mN}\cdot\text{m}$	18	9	●	1

注

1. 本产品目录上的产品信息为粗略规格。请在使用前交换正式交付规格。
2. 请以最小订购单位的N(整数) 倍来订货。

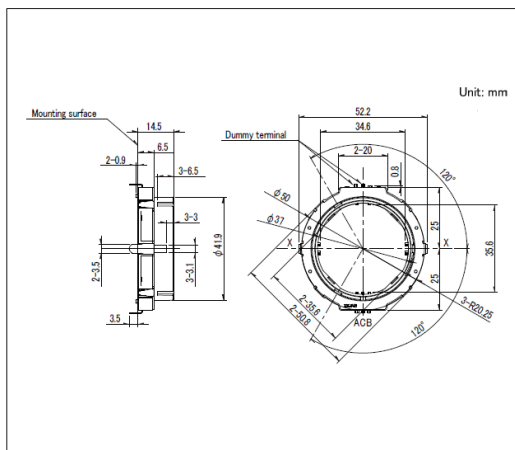
包装规格

托盘

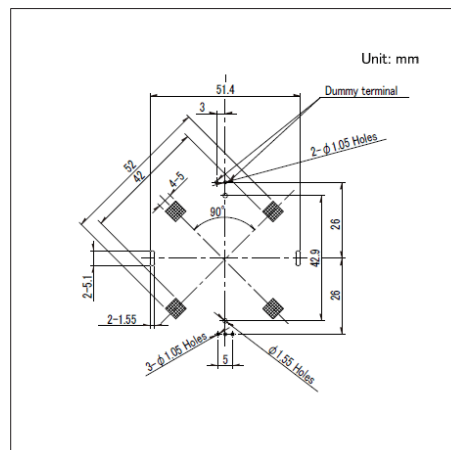
包装数 (pcs.)		出口包装箱尺寸 (mm)
1箱/日本	1箱/出口包装	
200	400	540 x 360 x 290

图号1

外形图



安装孔尺寸图



自插入侧所看到的图
布线表示配线禁止部

编码器 / 焊接条件

■ 手工焊接方式的参考举例

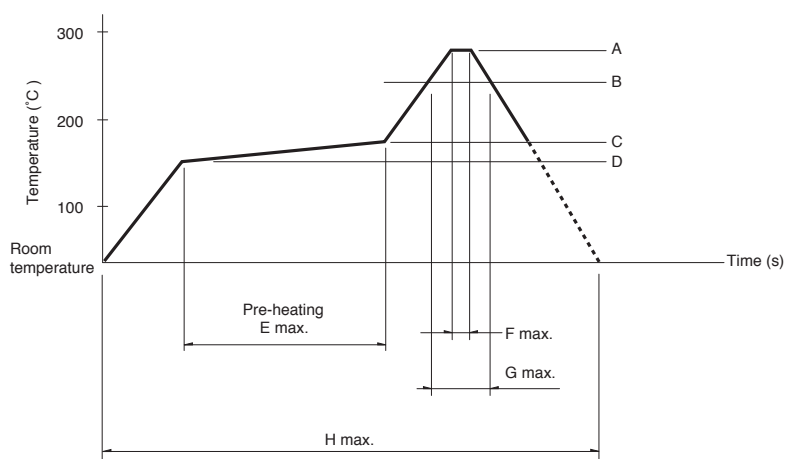
系列	烙铁头温度	焊接时间	焊接次数
EC05E, EC09E, EC10E, EC111, EC11E, EC11M, EC12D, EC12E, EC18A, EC21A, EC28A, EC35A, EC35AH, EC40A, EC50A, EC21C, EC28C, EC35CH	350°C max.	3s max.	1 time

■ 浸焊方式的参考举例

系列	预热		浸焊		焊接次数
	焊接面表面温度	加热时间	焊接温度	焊接时间	
EC09E, EC111, EC11E, EC11M, EC18A, EC21A, EC28A, EC35A, EC35AH, EC50A	100°C max.	2 min. max.	260±5°C	5±1s	2 times max.
EC10E, EC12D, EC12E	100°C max.	1 min. max.	260±5°C	3±1s	2 times max.
EC40A	110°C max.	1 min. max.	260°C max.	10s max.	1 time

■ 回流方式的参考举例

温度分布



系列	A	B	C	D	E	F	G	H	回流焊次数
EC05E	250°C min.	230°C min.	180°C	150°C	60s to 120s	—	30s to 40s	—	2 times max.
EC21C	230°C to 245°C	220°C	200°C	150°C	60s to 120s	—	25s to 60s	300s max.	1 time max.
EC28C, EC35CH	260°C	230°C	180°C	150°C	2 min. min.	3s	40s	230s max.	1 time max.

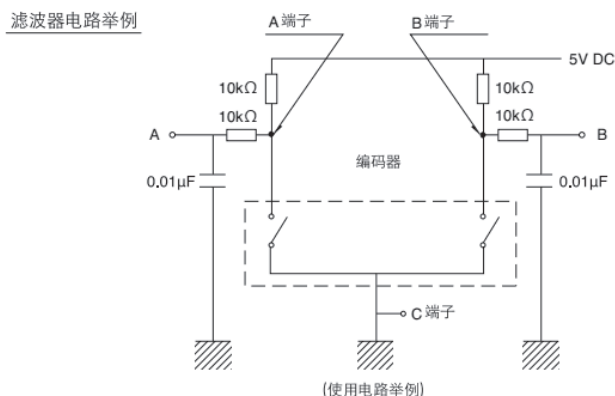
⚠ 注

1. 本产品, 在只有红外线的回流焊接炉中, 有焊接不附着的可能, 所以请使用温风回流焊接炉, 或红外线+温风回流焊接炉。
2. 上图所示温度是采用温风回流焊接方式时的电位器端子部的最高温度。因为根据电路板的材质, 大小, 厚度等的不同, 电路板温度和电位器表面温度有相差很大的可能, 请注意, 电位器表面温度不要超过250°C。
3. 根据回流焊接槽的种类, 条件不同结果不同, 请事先充分进行确认之后使用。

编码器 / 使用时的注意事项

关于脉冲数处理

在编码器脉冲计数处理的设计中，注意动作速度，取样时间，屏蔽时间等，在贴装确认之后使用。同时，最好在编码器脉冲计数处理回路中设置下图所示的滤波器。



关于输出规定

编码器的定位位置的输出调节可分为 A 相及 B 相均可实现输出规定的产品与仅 A 相可以实现输出规定产品，具体的输出规定取决于定位数等。

A 相及 B 相均可实现输出规定的示例



仅 A 相可以实现输出规定的示例



关于结露

请避免在编码器的图形面等结露或附有水滴的条件下使用。否则会造成绝缘能力降低和短路。

关于使用环境

如果在尘埃多的环境下使用，尘埃会从开口部进入，造成接触故障和动作不良，整机设计时请预先考虑这一点。如果使用编码器的整机的周边材料产生腐蚀性气体，有可能造成接触不良等现象，所以请事先进行充分的确认。

关于操作

编码器操作时，如果施加规定以上的负荷，编码器将有被损坏的可能。请注意不要在编码器上施加规定以上的力。

关于轴松动

轴长很长时，松动（偏差）与轴长成比例增大，请在实际使用时确认。

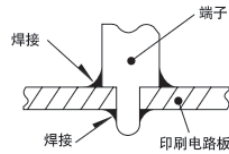
关于安装

安装时，请将产品本体插入到规定的安装面为止，并使其达到水平状态。如果达不到水平状态，会导致动作不良。拧紧安装螺栓类时，在规定的强度内进行。如果超过规定的强度，可能会造成动作不良或螺栓部损坏。在组合部件安装工序中，特别注意不要对小型，薄型编码器施加外力。

编码器 / 使用时的注意事项

关于焊接

1. 如图所示，请避免将接线焊接到印刷电路板表面，否则可能会导致接触不良。插入基板的金属脚，请焊接使用。



2. 给端子进行焊接时，如果在端子上施加负荷，因条件不同会有松动，变形及电特性劣化的可能，请在使用时注意。
3. 焊接时，水溶性助焊剂有可能腐蚀开关的可能，请避免使用。
4. 关于焊接的条件设定，请根据实际批量生产时的条件进行。
5. 进行两次焊接时，请在第一次焊接部分恢复到常温之后再行进行。连续加热可能使外围部变形，端子松动，脱落及电特性降低。
6. 请不要让助焊剂从印刷电路板周围，上方流向开关。
7. 安装开关后，为了使其它零部件的粘结剂硬化等，通过热硬化炉时，请与我们联系。
8. 使用通孔印刷电路板及推荐以外的回路板时，由于热应力的影响会发生变化，所以请事先就焊接条件进行充分的确认。
9. 带定位式，请在定位位置进行焊接。如果在定位中点被固定的状态下焊接，定位机构部可能变形。
10. 不能清洗。

关于药品的使用

由于绝缘型轴上使用了聚碳酸酯等合成树脂，请避免在氨，胺类，硷溶液，芳香族炭化氢，酮类，酯类，卤化炭化氢等的环境，特别是强气体环境中使用。

关于低温时的使用

象汽车用收音机，汽车立体声设备等有在低温下使用的可能时，可以对应即使在低温状态下也容易进行旋转操作。定货时，请指定有无低温特性需要。

保管方法

1. 产品以交货时的状态在常温，常湿，不受直射阳光照射，不产生腐蚀性气体的场所保管，自交货起 6 个月以内为限度，请尽可能快地使用。
2. 开封后用聚乙烯袋与外气隔断，请在与上述相同环境下保管，并尽快使用。
3. 请不要过分地堆积。





Potentiometers

电位器

- 旋转电位器 (金属轴) ————— 381
- 旋转电位器 (绝缘轴) ————— 401
- 旋转电位器 (旋钮操作型) ————— 416
- 旋转电位器 (中空轴) ————— 421
- 滑动电位器 (标准) ————— 426
- 滑动电位器 (主控) ————— 439

旋转电位器 (金属轴)

产品系列一览

系列		RK09L	RK097	RK163	RK271
照片					
外形尺寸		9型		16型	27型
附属开关		无	无 旋转式开关 按开开关	无	无
操作部方向	Horizontal	●	●	●	●
	Vertical	●	—	—	—
操作轴数		1轴	1轴 2轴(外轴, 内轴)	1轴	
电阻体数		2联 单联			
操作部形状		平轴		平轴 齿形	槽轴 平轴
操作部长度 (mm)		15 20 25		15 20	20 25
定位		中央定位 无			31-position 无
使用温度范围		-10°C to +70°C	-20°C to +70°C	-10°C to +70°C	
操作寿命 (cycles)		15,000			
电性能	总阻值	10kΩ			100kΩ
	电阻规律	1B 15A			15A
	总阻值允许差	±20%			
	额定功率	0.05W		0.05W 0.1W	0.05W
	最高使用电压	50V AC, 10V DC		150V AC, 5V DC	30V AC
	剩余电阻	20Ω max.			100Ω max.
	绝缘电阻	100MΩ min. 250V DC		100MΩ min. 500V DC	
	耐电压	300V AC for 1 minute		500V AC for 1 minute	
机械性能	全旋转角度	300° ±5°	300° ±5° 300° (+10, -5)°	300° ±3°	
	旋转扭矩	2 to 25mN·m		3 to 25mN·m	8 to 35mN·m
	终端止挡强度	0.5N·m	0.4N·m 0.5N·m	0.9N·m	
	轴推拉强度	80N max.	100N max.		
	耐振性能	10 to 55 to 10Hz/分, 全振幅1.5mm, X.Y.Z 3方向各2小时			
汽车用		—	—	—	—



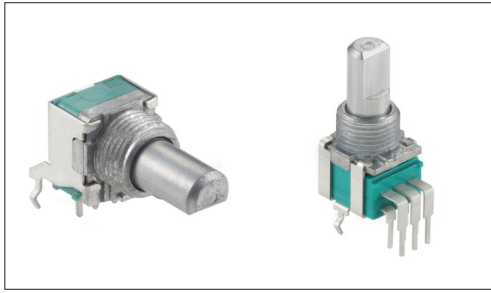
表中的●符号表示适用于系列内的全部产品, 表中的○符号表示适用于系列内的部分产品。

电位器

旋转电位器 (金属轴)

9型金属轴铰接型
RK09L系列

丰富的单联/双联产品种类, 最适合各种控制用途



- 总阻值允许差: $\pm 20\%$
- 最高使用电压: 50V AC, 10V DC
- 旋转扭矩: 2 to 25mN·m
- 操作寿命: 15,000 cycles
- 使用温度范围: -10°C to $+70^{\circ}\text{C}$

主要用途: Home: 白色家电, 办公设备
Audio_TV: 画面, 音响, 专业音响

■ 产品一览

产品编号	电阻体数	操作部方向	操作部形状	操作部长度 (mm)	定位	总阻值	电阻规律	汽车用	图号
RK09L1120A5F	单联	Horizontal	平轴	15	无	10k Ω	1B	—	1
RK09L1120036	单联	Horizontal	平轴	15	中央定位	10k Ω	1B	—	
RK09L1120A0Z	单联	Horizontal	平轴	20	无	10k Ω	1B	—	2
RK09L112003S	单联	Horizontal	平轴	20	中央定位	10k Ω	1B	—	
RK09L1140A5L	单联	Vertical	平轴	15	无	10k Ω	1B	—	3
RK09L114001E	单联	Vertical	平轴	15	中央定位	10k Ω	1B	—	
RK09L1140A2U	单联	Vertical	平轴	20	无	10k Ω	1B	—	4
RK09L114001T	单联	Vertical	平轴	20	中央定位	10k Ω	1B	—	
RK09L122002H	2联	Horizontal	平轴	15	中央定位	10k Ω	1B	—	5
RK09L122002L	2联	Horizontal	平轴	25	中央定位	10k Ω	1B	—	6
RK09L12B0A4S	2联	Horizontal	平轴	15	无	10k Ω	15A	—	5
RK09L12B0A1V	2联	Horizontal	平轴	25	无	10k Ω	15A	—	6
RK09L1240015	2联	Vertical	平轴	15	中央定位	10k Ω	1B	—	7
RK09L1240019	2联	Vertical	平轴	20	中央定位	10k Ω	1B	—	8
RK09L12D0A1W	2联	Vertical	平轴	15	无	10k Ω	15A	—	7
RK09L12D0A1T	2联	Vertical	平轴	20	无	10k Ω	15A	—	8

⚠ 注

1. 本产品目录上的产品信息为粗略规格。请在使用前交换正式交付规格。
2. 请以最小订购单位的N(整数) 倍来订货。
3. 还有上述产品一览以外的产品, 需要时, 请向本公司营业部门询问。

■ 包装规格

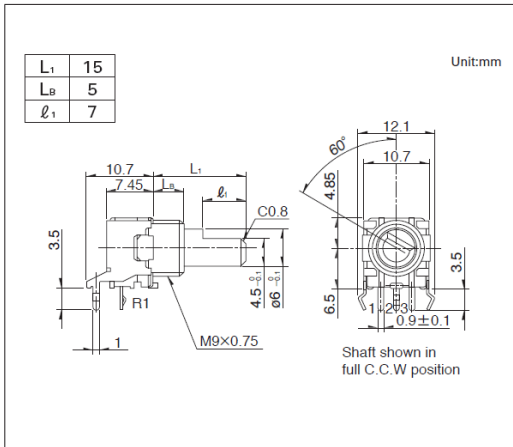
托盘

包装数 (pcs.)		出口包装箱尺寸 (mm)
1箱/日本	1箱/出口包装	
1,000	2,000	479 x 369 x 181

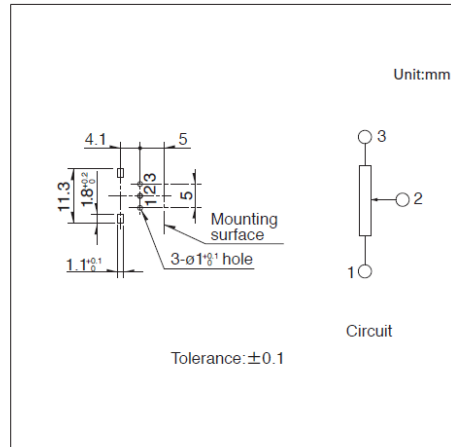
9型金属轴铰接型
RK09L系列

图号1

■ 外形图



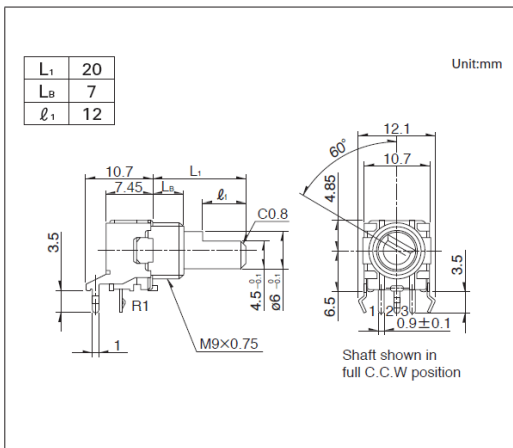
■ 安装孔尺寸图



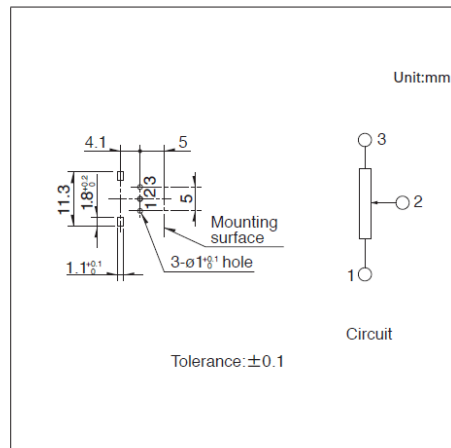
自插入侧看

图号2

■ 外形图



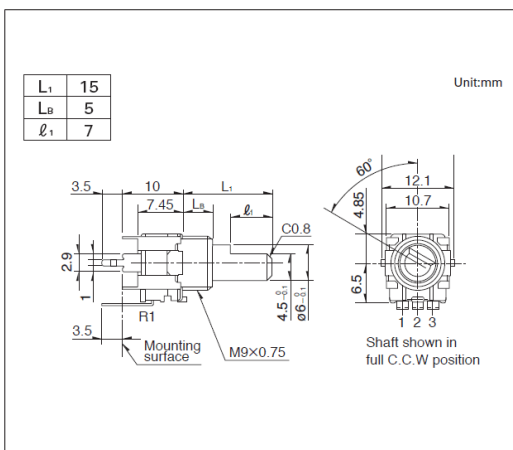
■ 安装孔尺寸图



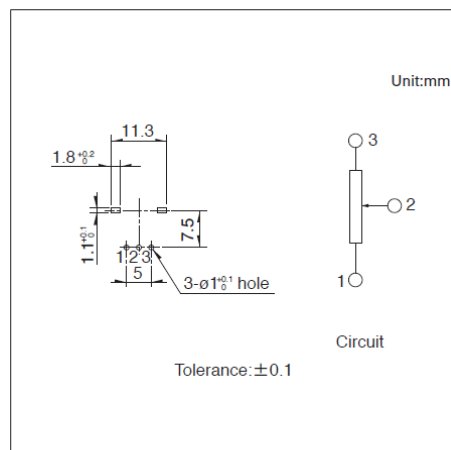
自插入侧看

图号3

■ 外形图



■ 安装孔尺寸图

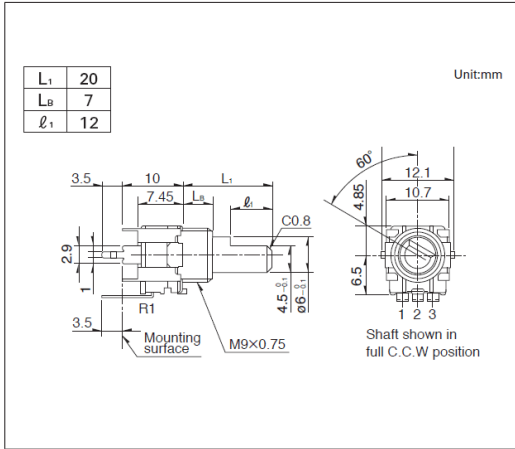


自插入侧看

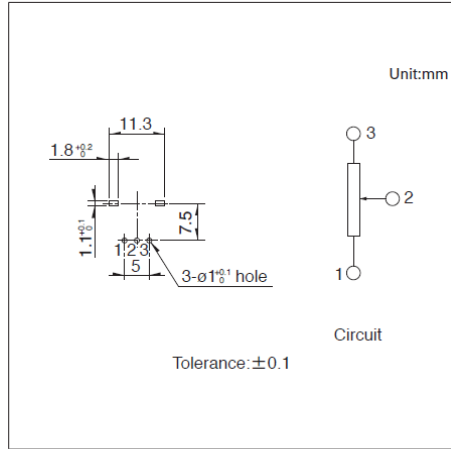
9型金属轴铰接型
RK09L系列

图号4

■ 外形图



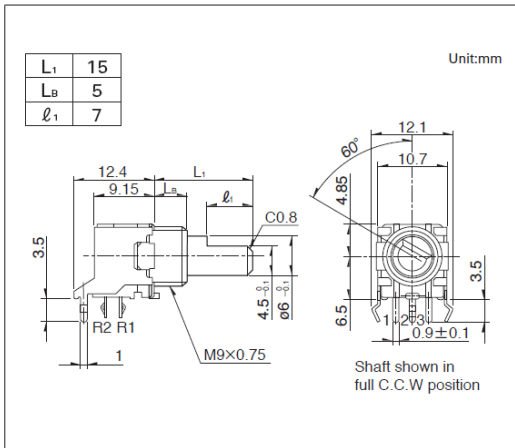
■ 安装孔尺寸图



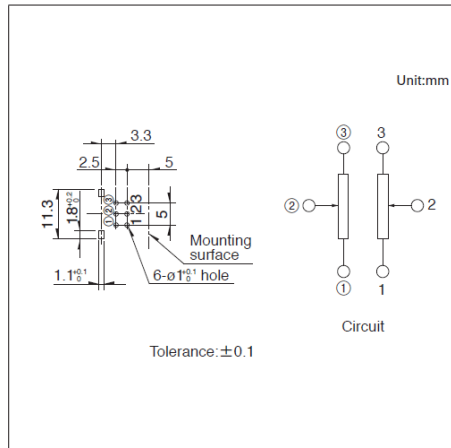
自插入侧看

图号5

■ 外形图



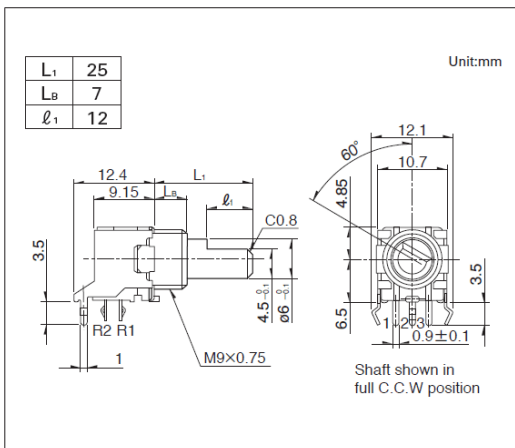
■ 安装孔尺寸图



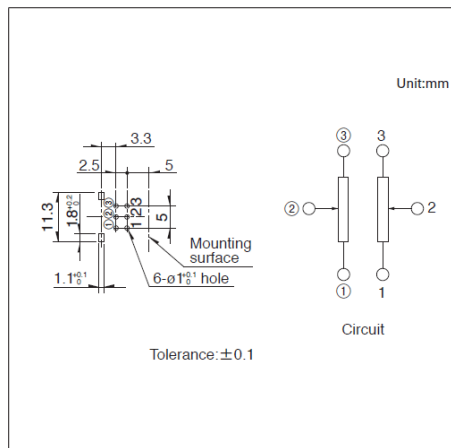
自插入侧看

图号6

■ 外形图



■ 安装孔尺寸图

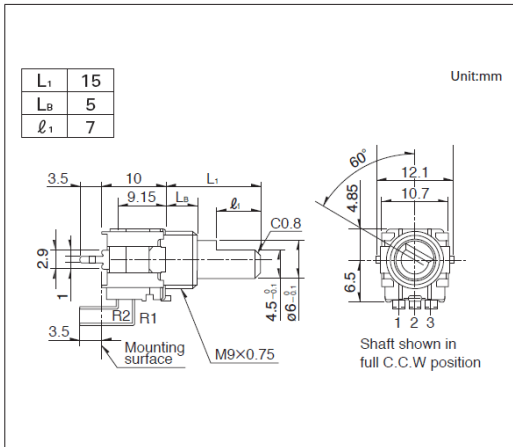


自插入侧看

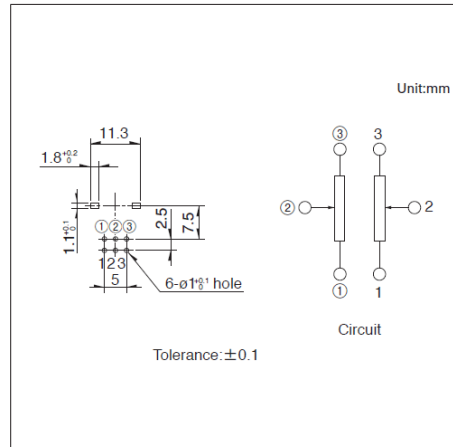
9型金属轴铰接型
RK09L系列

图号7

■ 外形图



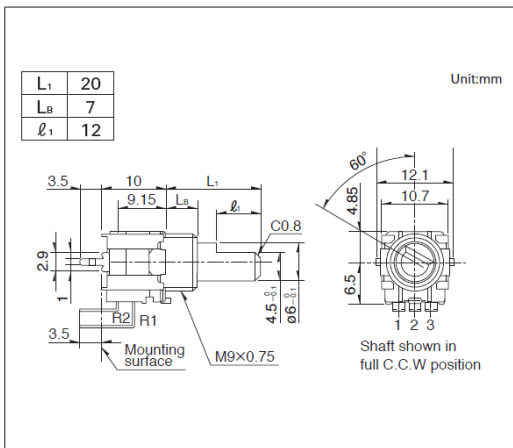
■ 安装孔尺寸图



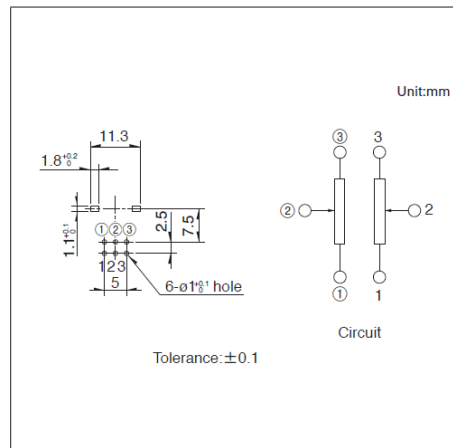
自插入侧看

图号8

■ 外形图



■ 安装孔尺寸图



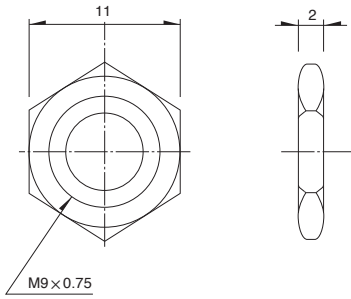
自插入侧看

9型金属轴铰接型 / 附属零部件

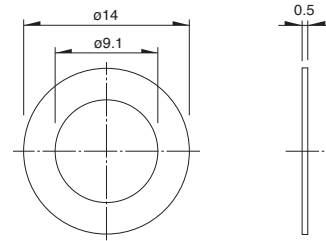
各产品附加的零部件。

Unit:mm

螺母



垫圈

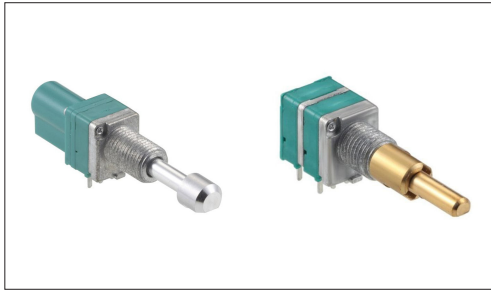


电位器

旋转电位器 (金属轴)

9型金属轴多联型
RK097系列

本体宽9.5mm的小型类型, 广泛适用于各种控制用途



- 总阻值允许差: $\pm 20\%$
- 最高使用电压: 50V AC, 10V DC
- 旋转扭矩: 2 to 25mN·m
- 操作寿命: 15,000 cycles
- 使用温度范围: -20°C to $+70^{\circ}\text{C}$

主要用途: Home: 白色家电, 办公设备
Audio_TV: 画面, 音响, 专业音响

■ 产品一览

产品编号	类型名称	电阻体数	操作部方向	操作部形状	操作部长度 (mm)	定位	总阻值	电阻规律	汽车用	图号
RK097111080R	1轴无开关型	单联	Horizontal	平轴	20	无	10k Ω	15A	—	1
RK09711110D88		单联	Horizontal	平轴	20	中央定位	10k Ω	1B	—	
RK0971210DBH		2联	Horizontal	平轴	20	中央定位	10k Ω	1B	—	2
RK09712200HA		2联	Horizontal	平轴	20	无	10k Ω	15A	—	
RK09711110EL	1轴带旋转开关型	单联	Horizontal	平轴	20	无	10k Ω	1B	—	3
RK0971221Z0X		2联	Horizontal	平轴	20	无	10k Ω	15A	—	4
RK0971114Z1N	1轴带按开 (0.5mm行程) 开关型	单联	Horizontal	平轴	15	中央定位	10k Ω	1B	—	5
RK0971224Z01		2联	Horizontal	平轴	20	无	10k Ω	15A	—	6
RK097111T065	1轴带锁紧装置型	单联	Horizontal	平轴	25	无	10k Ω	1B	—	7
RK097111TD2M		单联	Horizontal	平轴	25	中央定位	10k Ω	1B	—	
RK097122T017		2联	Horizontal	平轴	25	无	10k Ω	15A	—	8
RK097221005C	2轴2联无开关型	2联	Horizontal	—	—	—	—	—	—	9

⚠ 注

1. 本产品目录上的产品信息为粗略规格。请在使用前交换正式交付规格。
2. 请以最小订购单位的N(整数) 倍来订货。
3. 本系列产品也可以用于车载, 需要时, 请向本公司营业部门询问。
4. 还有上述产品一览以外的产品, 需要时, 请向本公司营业部门询问。

■ 包装规格

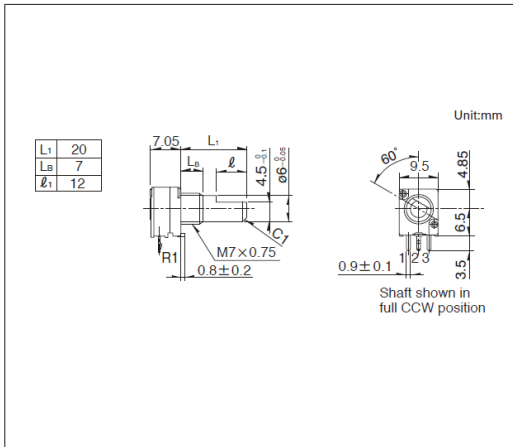
托盘

产品编号	包装数 (pcs.)		出口包装箱尺寸 (mm)
	1箱/日本	1箱/出口包装	
RK097111080R RK09711110D88	1,200	2,400	463 x 375 x 185
RK0971210DBH RK09712200HA	800	1,600	540 x 373 x 207
RK09711110EL RK0971221Z0X RK0971114Z1N RK0971224Z01 RK097111T065 RK097111TD2M RK097221005C	700	1,400	540 x 373 x 181
RK097122T017	600	1,200	540 x 373 x 225

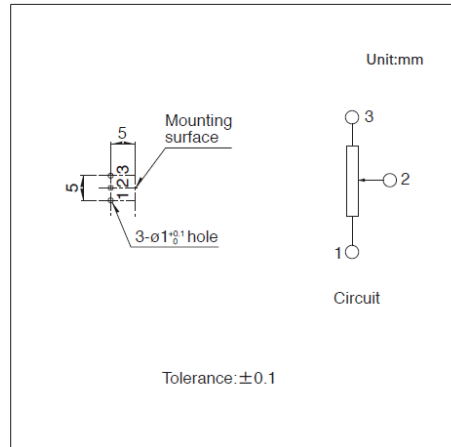
9型金属轴多联型
RK097系列

图号1

■ 外形图



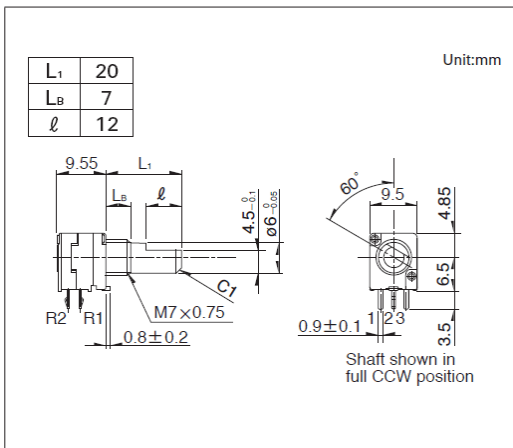
■ 安装孔尺寸图



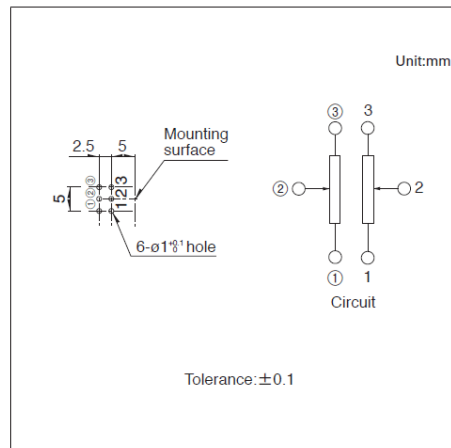
自插入侧看

图号2

■ 外形图



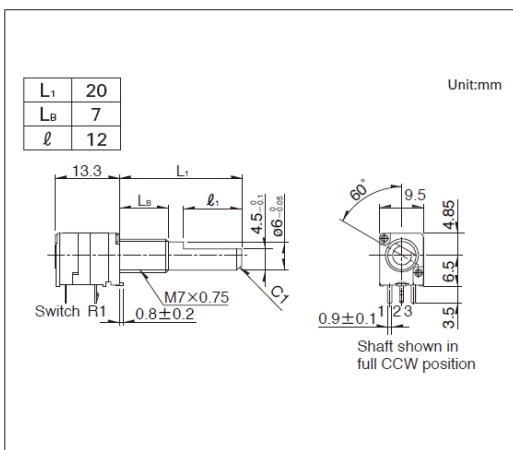
■ 安装孔尺寸图



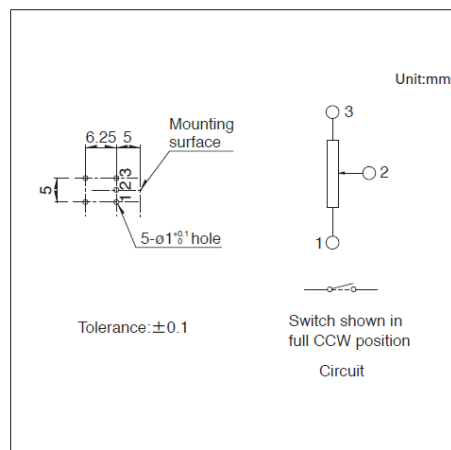
自插入侧看

图号3

■ 外形图



■ 安装孔尺寸图

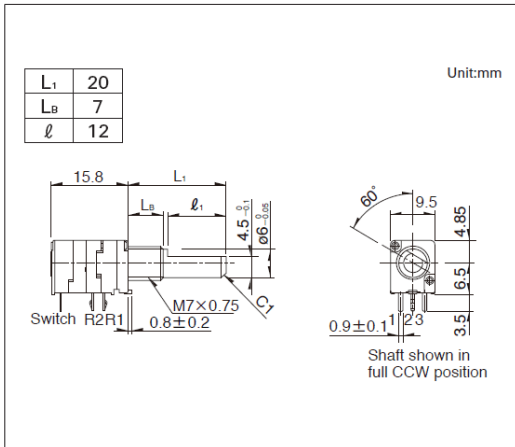


自插入侧看

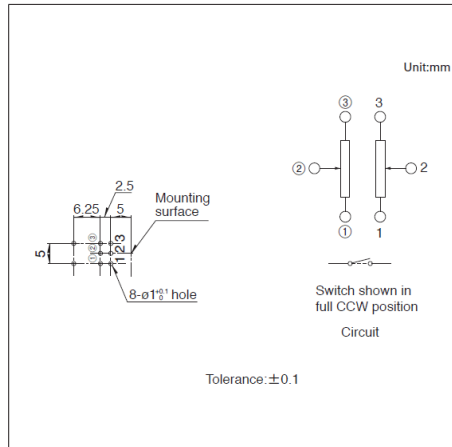
9型金属轴多联型 RK097系列

图号4

■ 外形图



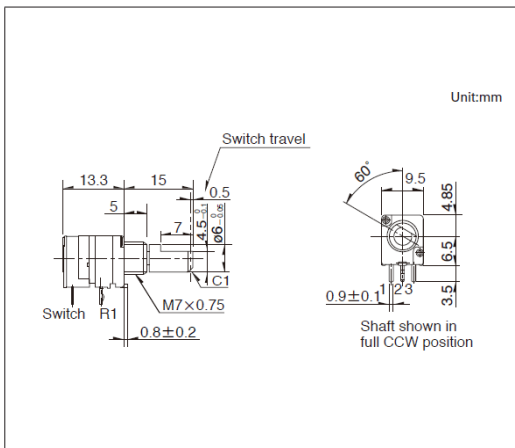
■ 安装孔尺寸图



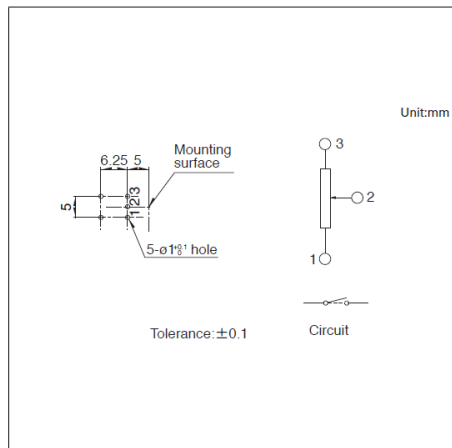
自插入侧看

图号5

■ 外形图



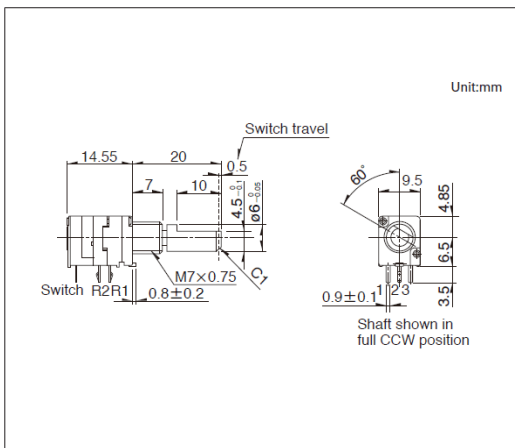
■ 安装孔尺寸图



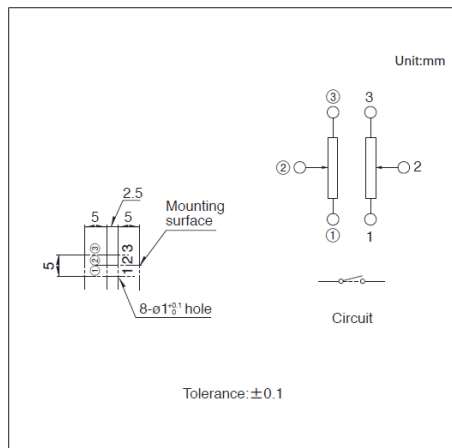
自插入侧看

图号6

■ 外形图



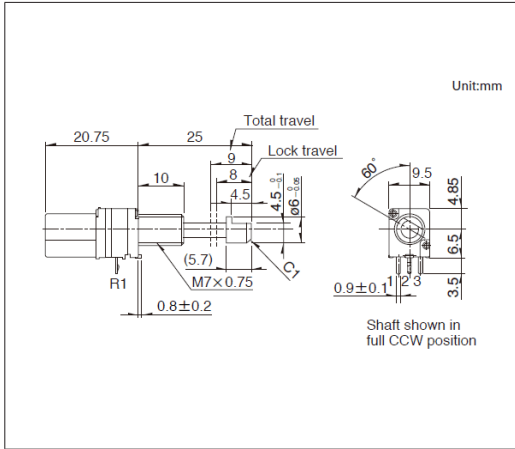
■ 安装孔尺寸图



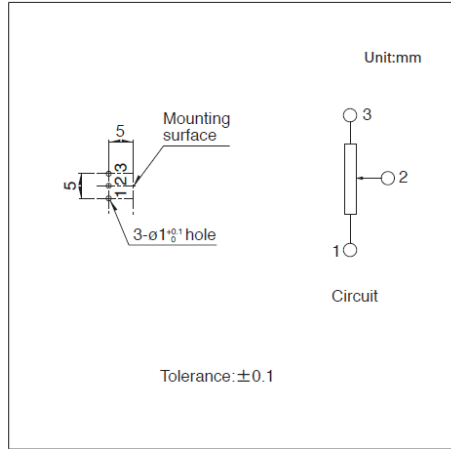
自插入侧看

图号7

■ 外形图



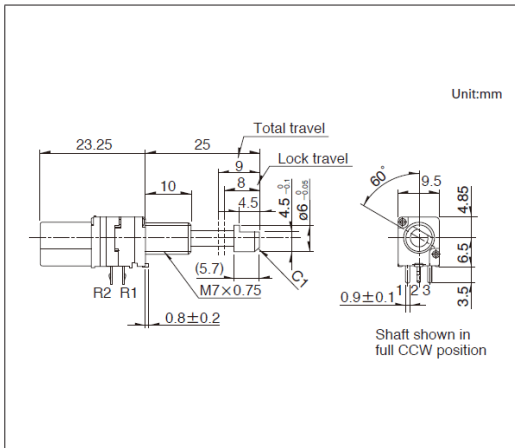
■ 安装孔尺寸图



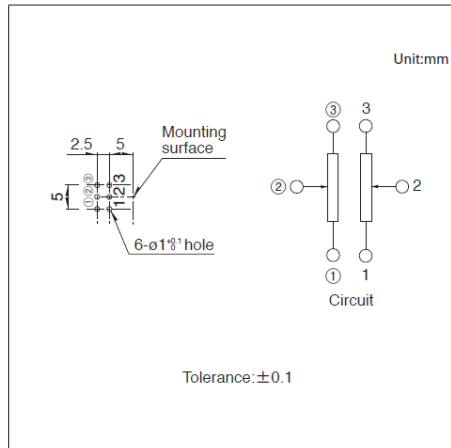
自插入侧看

图号8

■ 外形图



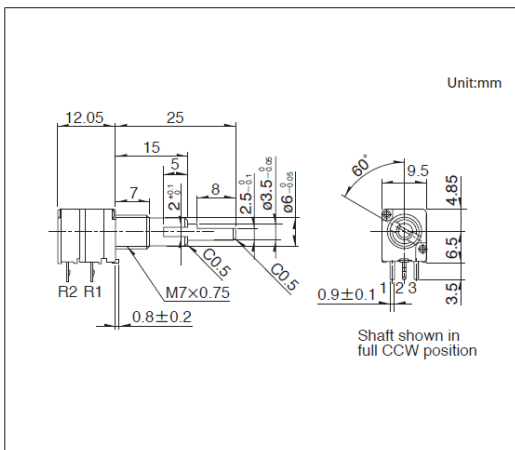
■ 安装孔尺寸图



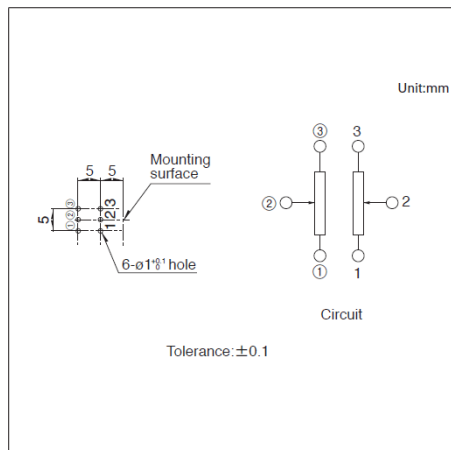
自插入侧看

图号9

■ 外形图



■ 安装孔尺寸图



自插入侧看

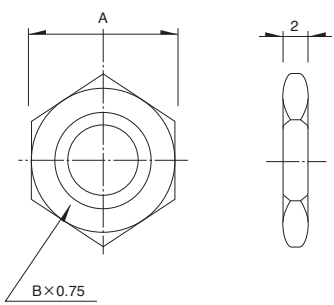
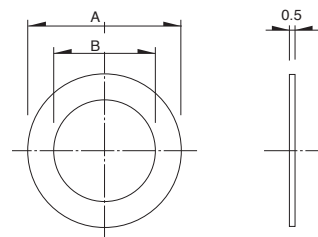
9 型金属轴多联型 / 附属开关规格

开关名		旋转式开关	拨开开关
电路接点数		单极单投	单极单投
行程		50° max.	0.5 $\pm_{-0.3}^{+0.7}$ mm
切换动作力		50mN·m max.	4 \pm_{-1}^{+2} N
负载寿命特性		10,000 cycles	
电性能	额定	3A 16V DC (10mA 16V DC min. ratings)	0.5A 12V DC (10mA 12V DC min. ratings)
	接触电阻	初期100mΩ max. 寿命后 200mΩ max.	
	绝缘电阻	100MΩ min. 250V DC	
	耐电压	300V AC for 1 minute	

9 型金属轴多联型 / 附属零部件

各产品附加的零部件。

Unit:mm

螺母			垫圈		
					
轴套螺纹直径	尺寸		轴套螺纹直径	尺寸	
	A	B		A	B
M7	11	M7	φ12	φ7.2	
M9	11	M9	φ14	φ9.1	

16型金属轴型 RK163系列

富有通用性的产品规格种类, 适应于各种控制



- 总阻值允许差: $\pm 20\%$
- 最高使用电压: 150V AC, 5V DC
- 旋转扭矩: 3 to 25mN·m
- 操作寿命: 15,000 cycles
- 使用温度范围: -10°C to $+70^{\circ}\text{C}$

主要用途: Home: 白色家电, 办公设备
Audio_TV: 音响

■ 产品一览

产品编号	电阻体数	操作部方向	操作部形状	操作部长度 (mm)	定位	总阻值	电阻规律	汽车用	图号
RK1631110U1Q	单联	Horizontal	平轴	20	无	10k Ω	1B	—	1
RK1631110TNP	单联	Horizontal	平轴	20	无	10k Ω	1B	—	2
RK1631110U2A	单联	Horizontal	齿形	15	无	10k Ω	1B	—	3
RK1631110U0Q	单联	Horizontal	齿形	15	无	10k Ω	1B	—	4
RK16312101A2	2联	Horizontal	平轴	20	中央定位	10k Ω	1B	—	5
RK1631210AX9	2联	Horizontal	齿形	15	无	10k Ω	1B	—	6
RK16312A0B85	2联	Horizontal	平轴	20	无	10k Ω	15A	—	5
RK16312A0BK R	2联	Horizontal	齿形	15	无	10k Ω	15A	—	6

⚠ 注

1. 本产品目录上的产品信息为粗略规格。请在使用前交换正式交付规格。
2. 请以最小订购单位的N(整数) 倍来订货。
3. 还有上述产品一览以外的产品, 需要时, 请向本公司营业部门询问。

■ 包装规格

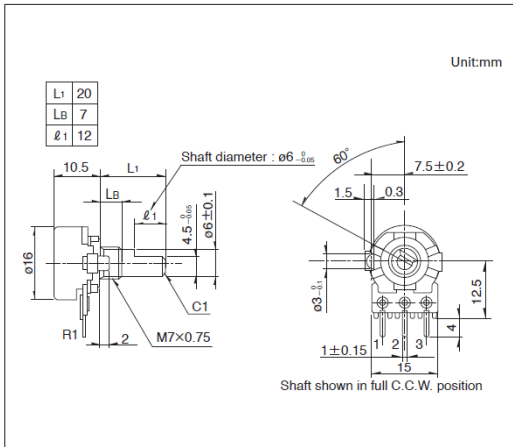
散装

产品编号	包装数 (pcs.)		出口包装箱尺寸 (mm)
	1箱/日本	1箱/出口包装	
RK1631110U1Q RK1631110U2A RK16312101A2 RK1631210AX9 RK16312A0B85 RK16312A0BK R	600	1,200	532 x 326 x 386
RK1631110TNP RK1631110U0Q	200	400	360 x 270 x 155

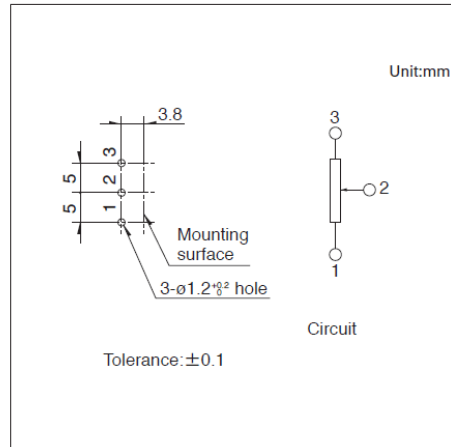
16型金属轴型
RK163系列

图号1

■ 外形图



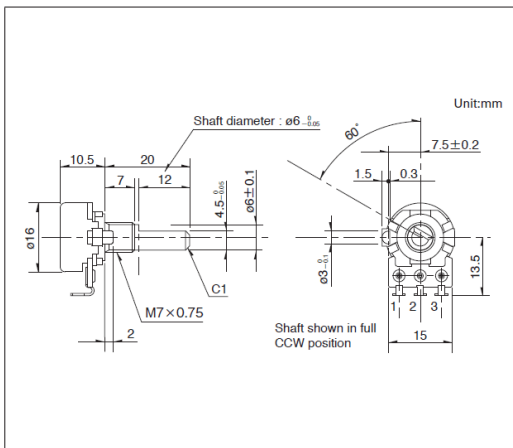
■ 安装孔尺寸图



自插入侧看

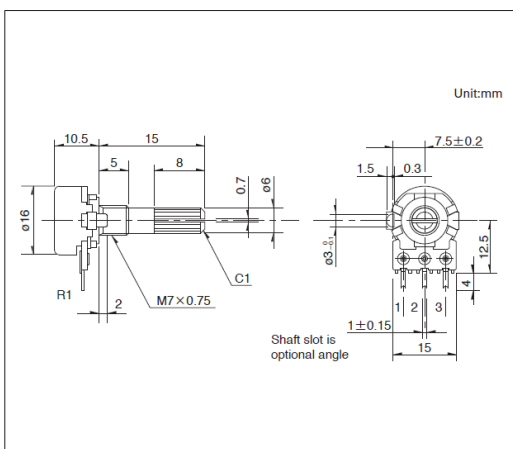
图号2

■ 外形图

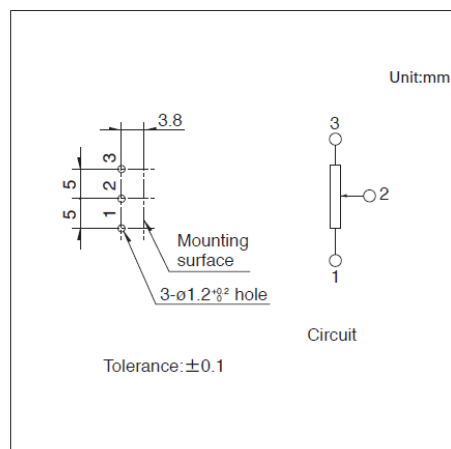


图号3

■ 外形图



■ 安装孔尺寸图

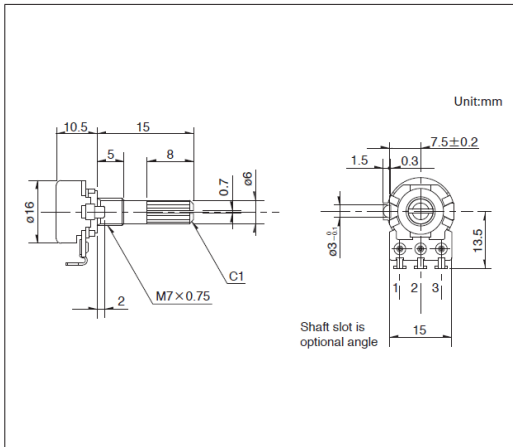


自插入侧看

16型金属轴型
RK163系列

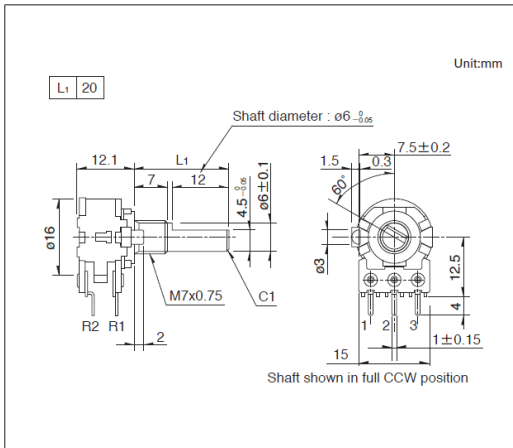
图号4

■ 外形图

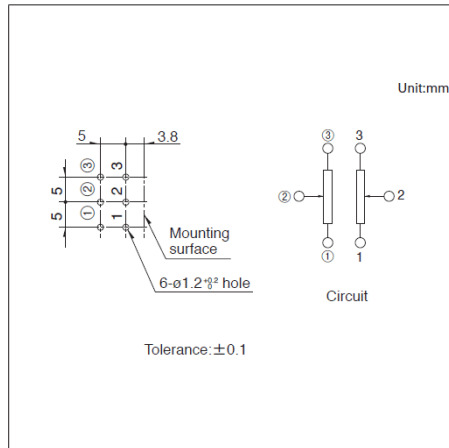


图号5

■ 外形图



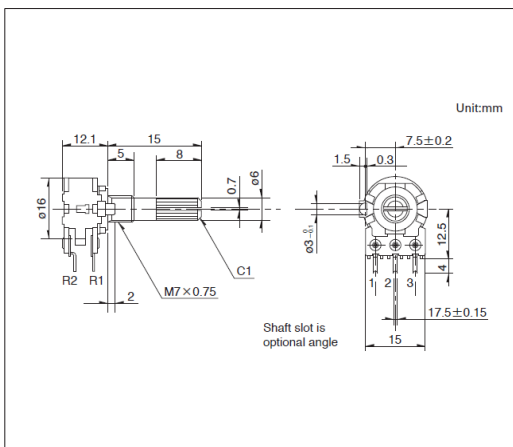
■ 安装孔尺寸图



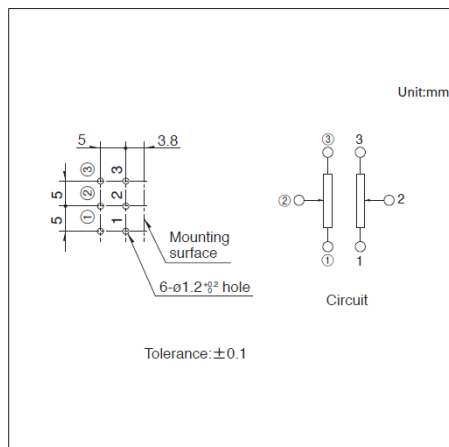
自插入侧看

图号6

■ 外形图



■ 安装孔尺寸图



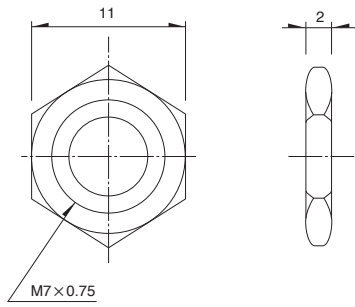
自插入侧看

16 型金属轴型 / 附属零部件

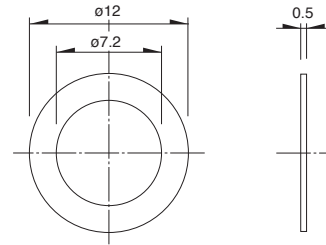
各产品附加的零部件。

Unit:mm

螺母

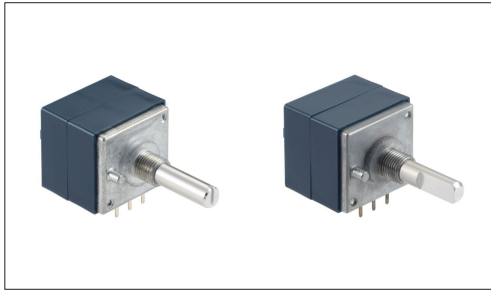


垫圈



27型金属轴型 RK271系列

操作感卓越的高特性电位器



- 总阻值允许差: $\pm 20\%$
- 最高使用电压: 30V AC
- 旋转扭矩: 8 to 35mN·m
- 操作寿命: 15,000 cycles
- 使用温度范围: -10°C to $+70^{\circ}\text{C}$

主要用途: Audio_TV: 音响

■ 产品一览

产品编号	电阻体数	操作部方向	操作部形状	操作部长度 (mm)	定位	总阻值	电阻规律	汽车用	图号
RK2711120026	单联	Horizontal	槽轴	25	31-position	100k Ω	15A	—	1
RK271111001T	单联	Horizontal	槽轴	25	无	100k Ω	15A	—	
RK27112A00AK	2联	Horizontal	槽轴	20	无	100k Ω	15A	—	2
RK27112A00CC	2联	Horizontal	槽轴	25	无	100k Ω	15A	—	3
RK27112A0A16	2联	Horizontal	平轴	20	无	100k Ω	15A	—	4
RK27112A00B9	2联	Horizontal	平轴	25	无	100k Ω	15A	—	5

⚠ 注

1. 本产品目录上的产品信息为粗略规格。请在使用前交换正式交付规格。
2. 请以最小订购单位的N(整数) 倍来订货。
3. 还有上述产品一览以外的产品, 需要时, 请向本公司营业部门询问。

■ 包装规格

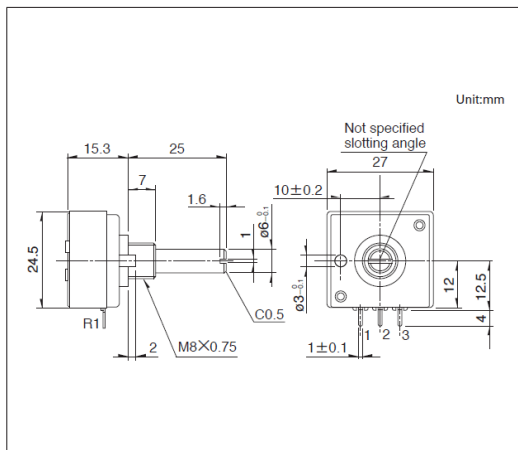
散装

产品编号	包装数 (pcs.)		出口包装箱尺寸 (mm)
	1箱/日本	1箱/出口包装	
RK2711120026 RK271111001T RK27112A00AK RK27112A0A16	100	500	540 x 380 x 314
RK27112A00CC RK27112A00B9	100	500	510 x 360 x 359

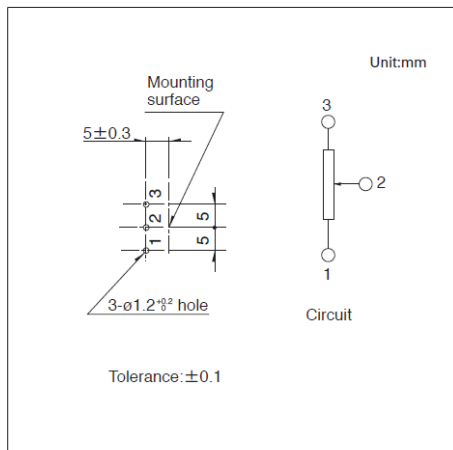
电位器 旋转电位器(金属轴)
27型金属轴型
RK271系列

图号1

■ 外形图



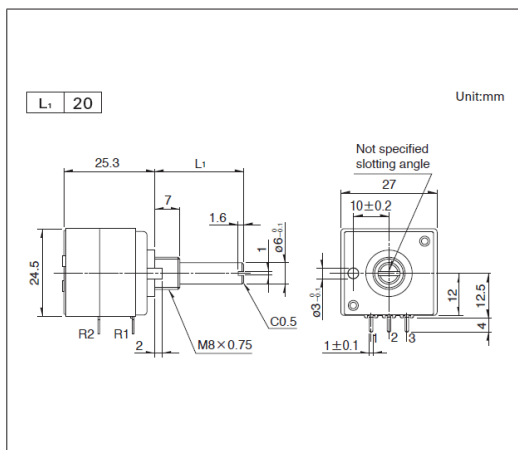
■ 安装孔尺寸图



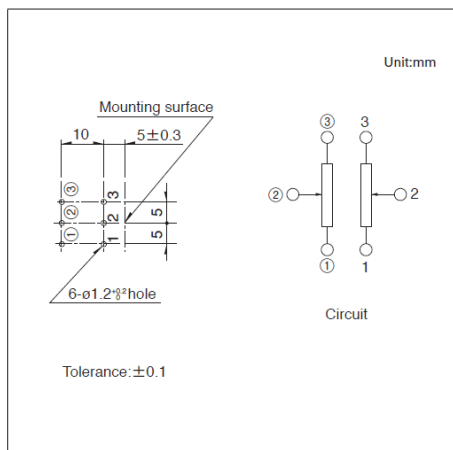
自插入侧看

图号2

■ 外形图



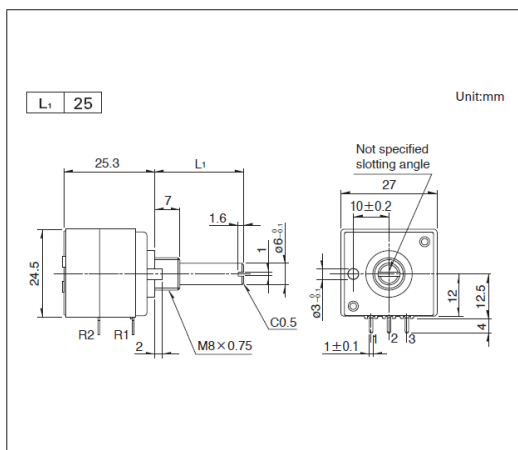
■ 安装孔尺寸图



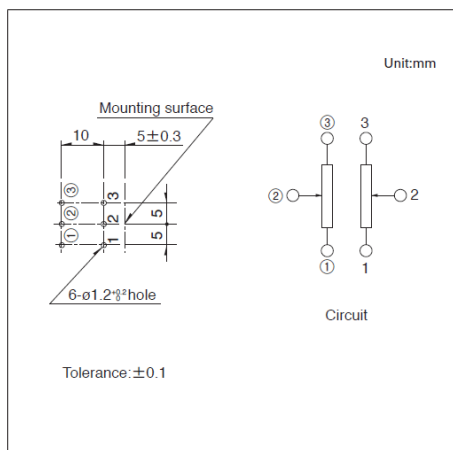
自插入侧看

图号3

■ 外形图



■ 安装孔尺寸图

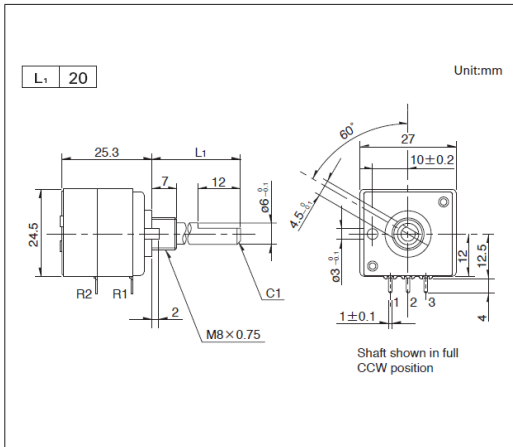


自插入侧看

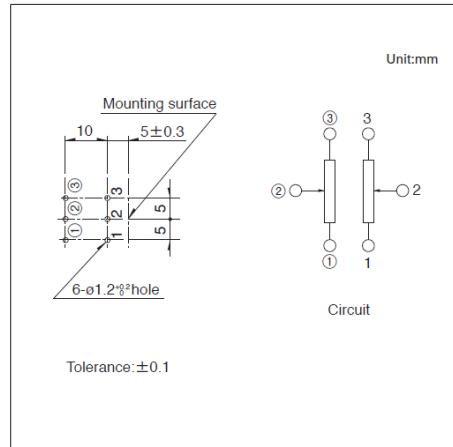
27型金属轴型
RK271系列

图号4

■ 外形图



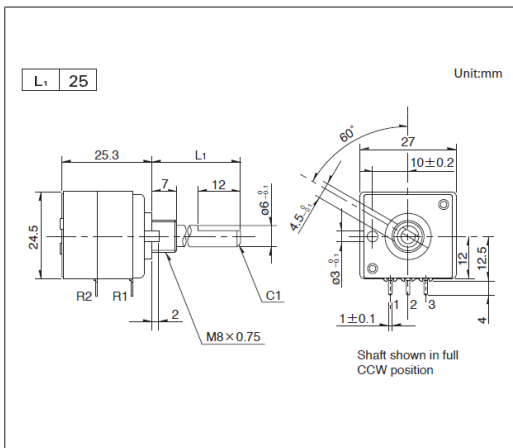
■ 安装孔尺寸图



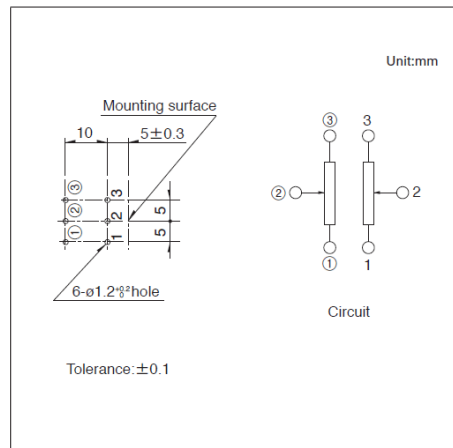
自插入侧看

图号5

■ 外形图



■ 安装孔尺寸图



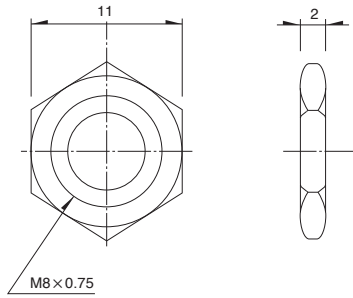
自插入侧看

27型金属轴型 / 附属零部件

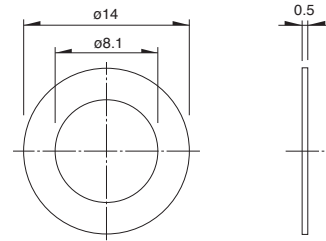
各产品附加的零部件。

Unit:mm

螺母



垫圈



旋转电位器(金属轴) / 焊接条件

■ 手工焊接方式的参考举例

系列	烙铁头温度	焊接时间	焊接次数
RK09L, RK097	350°C max.	3s max.	1 time
RK163, RK271	350°C max.	5s max.	1 time

■ 浸焊方式的参考举例

系列	预热		浸焊		焊接次数
	焊接面表面温度	加热时间	焊接温度	焊接时间	
RK09L, RK097	100°C max.	2 min. max.	260±5°C	5±1s	2 times max.

旋转电位器 (绝缘轴)

产品系列一览

系列		RK09K/RK09D	RK09Y11L	RK11K	RK12L	RK14K
照片						
外形尺寸		9型		11型	12型	14型
操作部方向	Horizontal	●	●	●	●	●
	Vertical	●	—	●	●	●
电阻体数		单联			2联	
操作部形状		旋钮 平轴 螺丝刀型	平轴			
操作部长度 LM1(mm)		15.0 20.0 25.0	—	22.5	25.0 30.0	22.5
定位		中央定位 无	无	中央定位 无		
使用温度范围		-10°C to +70°C				
操作寿命 (cycles)		5,000	1,000,000	15,000		
电性能	总阻值	10kΩ				
	电阻规律	1B	Linear	1B 15A		
	总阻值允许差	±20%	±30%	±20%		
	额定功率	0.05W	0.01W	0.05W		
	最高使用电压	50V AC, 20V DC	50V AC, 5V DC	50V AC, 20V DC	50V AC for AC only	
	相互偏差	—			-40dB to 0dB 3dB以内 在中心2dB以内	
	绝缘电阻	100MΩ min. 250V DC		100MΩ min. 500V DC		100MΩ min. 250V DC
	耐电压	250V AC for 1 minute		500V AC for 1 minute		300V AC for 1 minute
机械性能	全旋转角度	280° ±5° 300° ±5°	300° ±5° (电气有效旋转角度 60° ±5°)	300° ±5°		
	转扭矩	1 to 8mN·m	5mN·m max.	3 to 20mN·m	2 to 15mN·m	3 to 20mN·m
	终端止挡强度	0.3N·m	—	0.6N·m	0.5N·m	0.6N·m
	轴推拉强度	50N max.	30N max.	80N max.		
	耐振性能	10 to 55 to 10Hz/分, 全振幅1.5mm, X.Y.Z 3方向各2小时				
汽车用		—	—	—	—	—

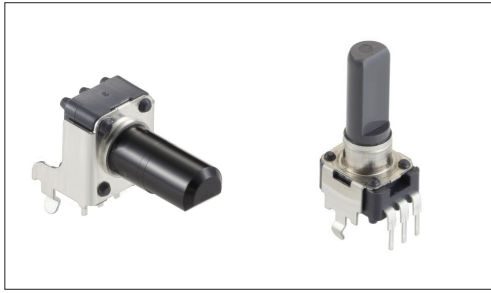
注

表中的●符号表示适用于系列内的全部产品, 表中的○符号表示适用于系列内的部分产品。

9型绝缘轴铰接型

RK09K/RK09D系列

本体宽9.8mm的小型类型, 应对高密度整机设计



- 总阻值允许差: $\pm 20\%$
- 最高使用电压: 50V AC, 20V DC
- 转扭矩: 1 to 8mN·m
- 操作寿命: 5,000 cycles
- 使用温度范围: -10°C to $+70^{\circ}\text{C}$

主要用途: Home: 白色家电, 办公设备
Audio_TV: 画面, 音响, 专业音响

■ 产品一览

产品编号	类型名称	电阻体数	操作部方向 (安装高度)	操作部形状	操作部长度 LM1 (mm)	定位	总阻值	电阻规律	汽车用	图号
RK09K113004U	—	单联	Vertical	平轴	15.0	中央定位	10k Ω	1B	—	1
RK09K1130A6S		单联	Vertical	平轴	15.0	无	10k Ω	1B	—	
RK09K11300DR		单联	Vertical	旋钮	15.0	中央定位	10k Ω	1B	—	2
RK09K1130A8G		单联	Vertical	旋钮	15.0	无	10k Ω	1B	—	
RK09K1130081		单联	Vertical	旋钮	20.0	中央定位	10k Ω	1B	—	3
RK09K1130A5R		单联	Vertical	旋钮	20.0	无	10k Ω	1B	—	
RK09K1130AP5		单联	Vertical	螺丝刀型	15.0	无	10k Ω	1B	—	4
RK09K1130AST		单联	Vertical	螺丝刀型	20.0	无	10k Ω	1B	—	5
RK09K111009J		单联	Horizontal	平轴	15.0	中央定位	10k Ω	1B	—	6
RK09K1110AK4		单联	Horizontal	平轴	15.0	无	10k Ω	1B	—	
RK09K11100DN		单联	Horizontal	平轴	20.0	中央定位	10k Ω	1B	—	7
RK09K1110AAR		单联	Horizontal	平轴	20.0	无	10k Ω	1B	—	
RK09K1110077		单联	Horizontal	旋钮	20.0	中央定位	10k Ω	1B	—	8
RK09K1110A0J		单联	Horizontal	旋钮	20.0	无	10k Ω	1B	—	
RK09K1110AMJ	单联	Horizontal	平轴	15.0	无	10k Ω	1B	—	9	
RK09K1110B26	单联	Horizontal	平轴	20.0	无	10k Ω	1B	—	10	
RK09D1130C3W	单联	Vertical	平轴	20.0	中央定位	10k Ω	1B	—	11	
RK09D1130C1B	单联	Vertical	平轴	20.0	无	10k Ω	1B	—		
RK09D1130C3C	单联	Vertical	平轴	25.0	中央定位	10k Ω	1B	—	12	
RK09D1130C2P	单联	Vertical	平轴	25.0	无	10k Ω	1B	—		
RK09D1110C1A	单联	Horizontal	平轴	25.0	无	10k Ω	1B	—	13	
RK09K1130D62	透明轴	单联	Vertical	旋钮	20.0	无	10k Ω	1B	—	14

⚠ 注

1. 本产品目录上的产品信息为粗略规格。请在使用前交换正式交付规格。
2. 请以最小订购单位的N(整数) 倍来订货。
3. 还有上述产品一览以外的产品, 需要时, 请向本公司营业部门询问。

电位器

旋转电位器 (绝缘轴)

9型绝缘轴铰接型

RK09K/RK09D系列

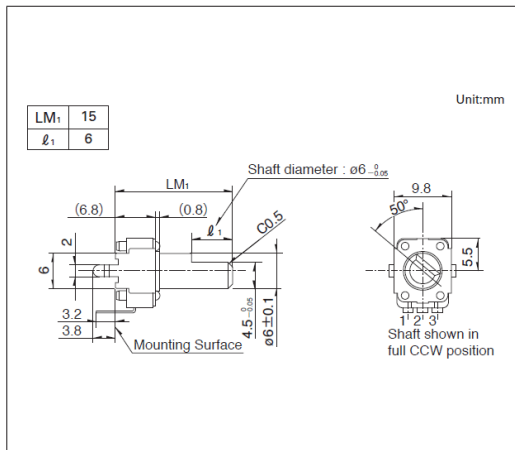
■ 包装规格

散装

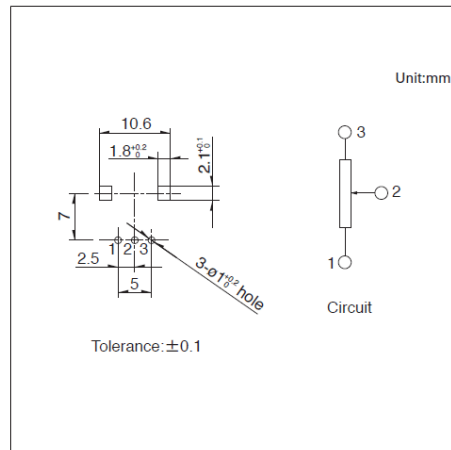
包装数 (pcs.)		出口包装箱尺寸 (mm)
1箱/日本	1箱/出口包装	
1,000	2,000	528 x 369 x 178

图号1

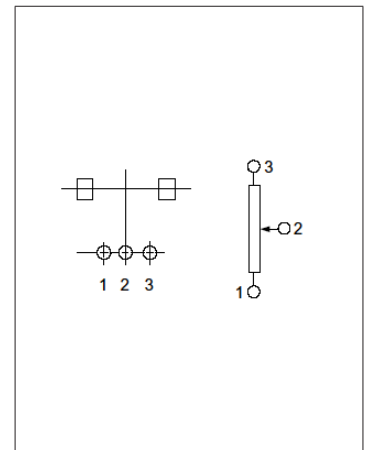
■ 外形图



■ 安装孔尺寸图



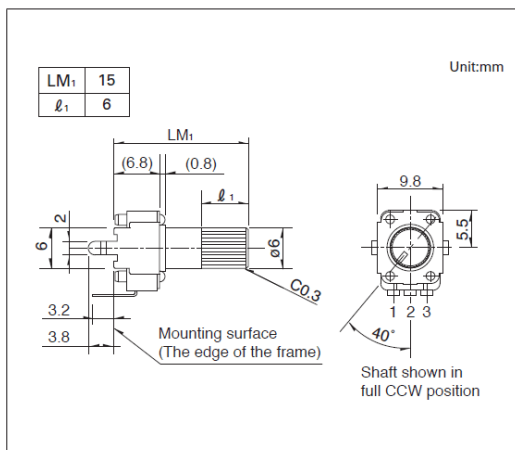
■ 端子排列/电路图



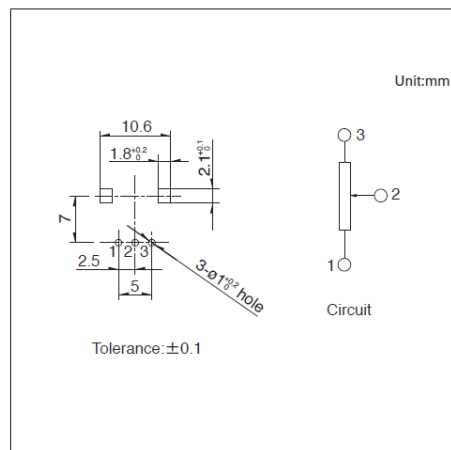
自插入侧看

图号2

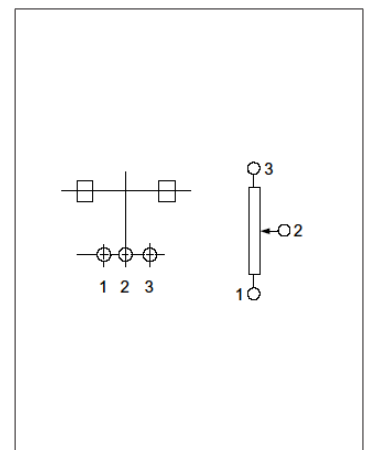
■ 外形图



■ 安装孔尺寸图



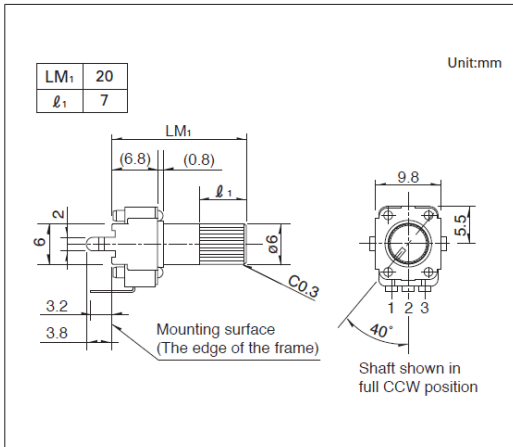
■ 端子排列/电路图



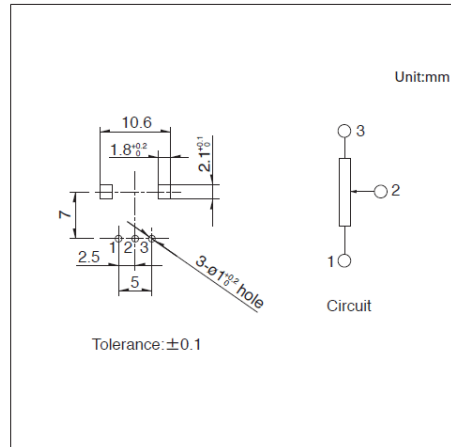
自插入侧看

图号3

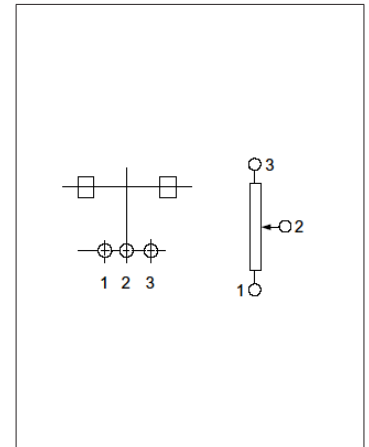
■ 外形图



■ 安装孔尺寸图



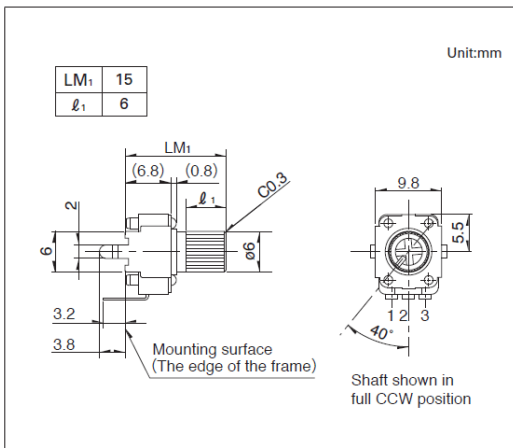
■ 端子排列/电路图



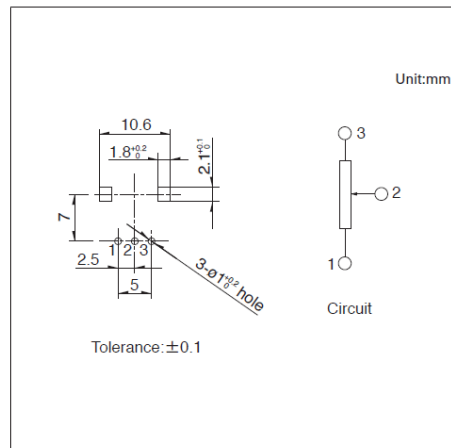
自插入侧看

图号4

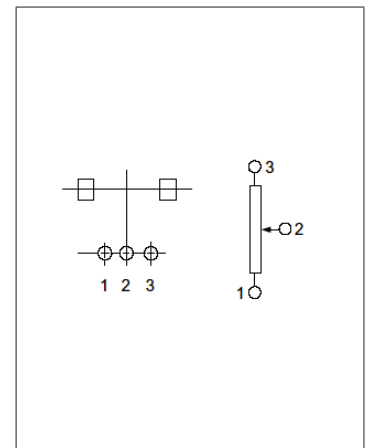
■ 外形图



■ 安装孔尺寸图



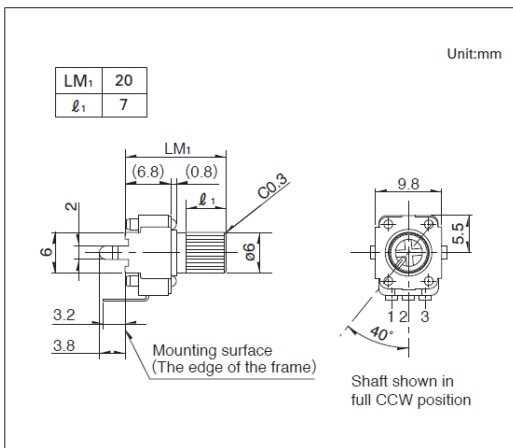
■ 端子排列/电路图



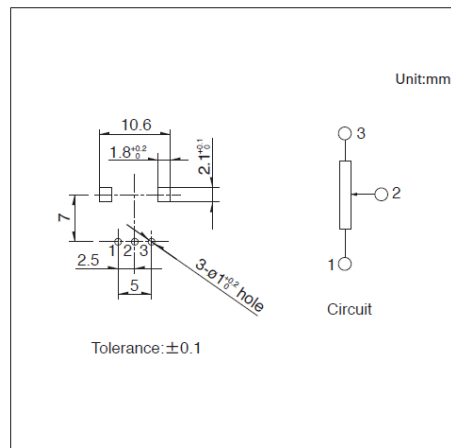
自插入侧看

图号5

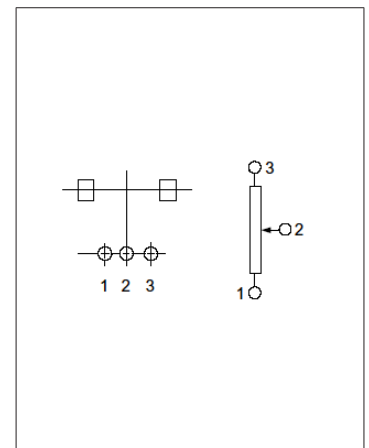
■ 外形图



■ 安装孔尺寸图



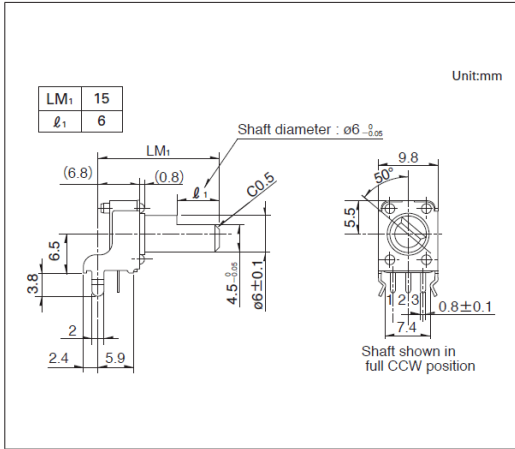
■ 端子排列/电路图



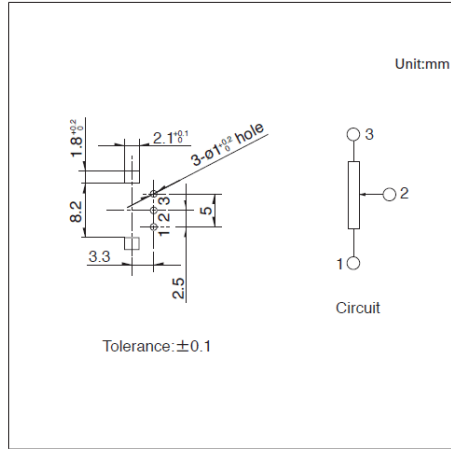
自插入侧看

图号6

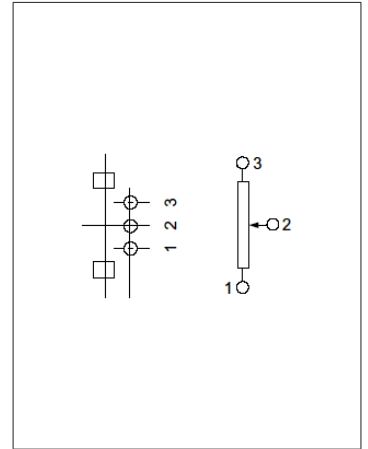
■ 外形图



■ 安装孔尺寸图



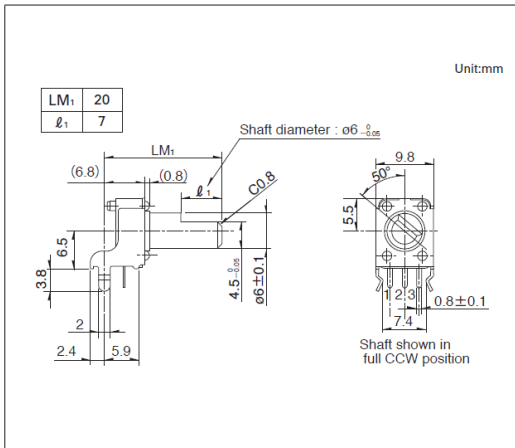
■ 端子排列/电路图



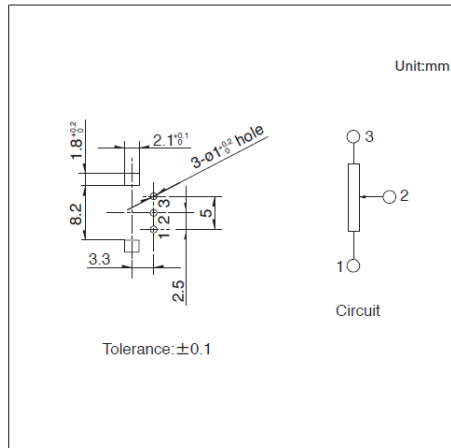
自插入侧看

图号7

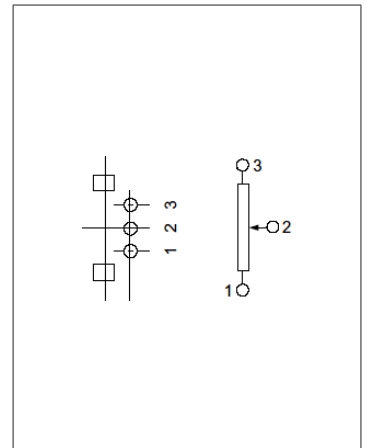
■ 外形图



■ 安装孔尺寸图



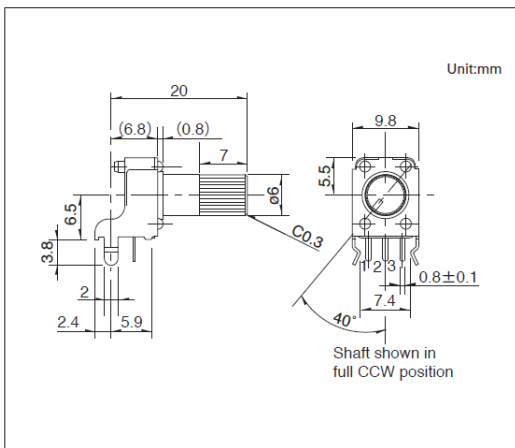
■ 端子排列/电路图



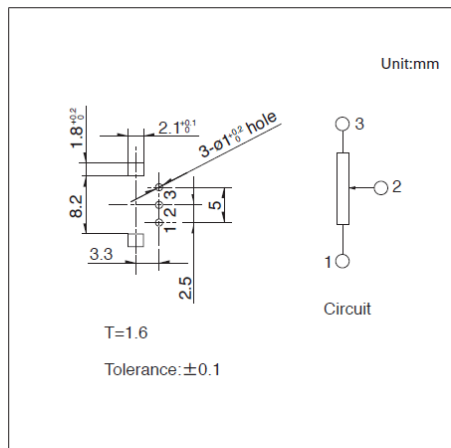
自插入侧看

图号8

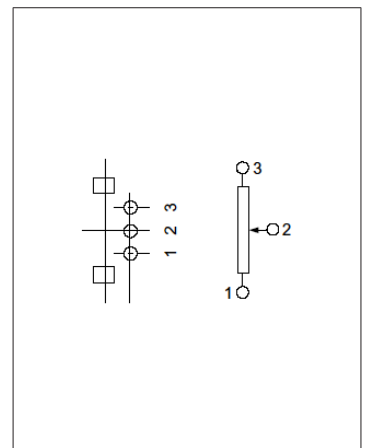
■ 外形图



■ 安装孔尺寸图



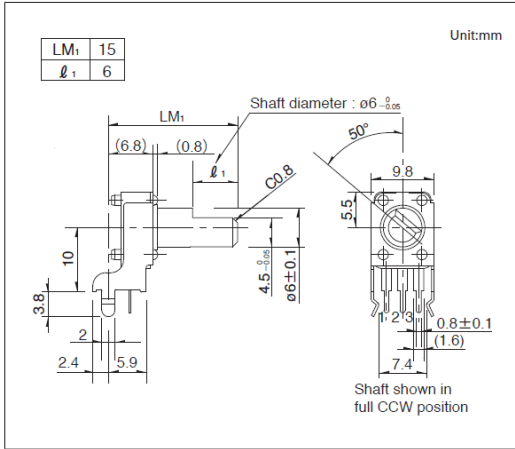
■ 端子排列/电路图



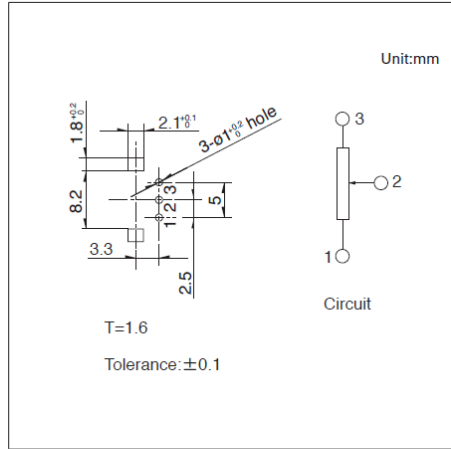
自插入侧看

图号9

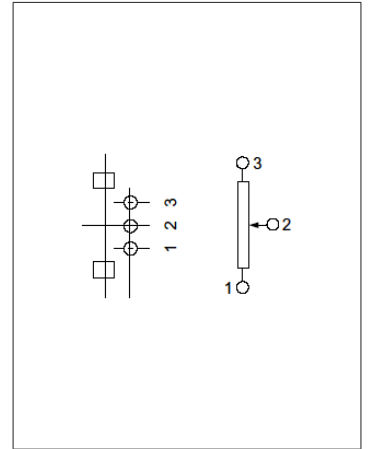
■ 外形图



■ 安装孔尺寸图



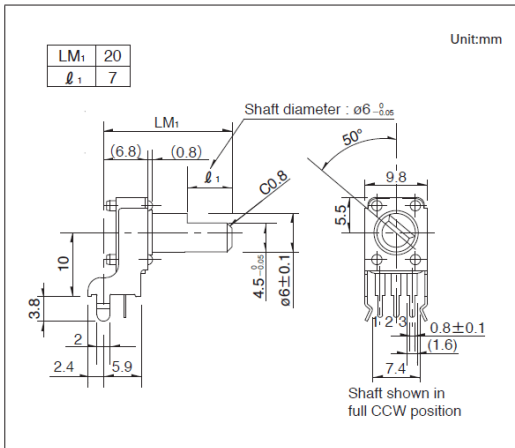
■ 端子排列/电路图



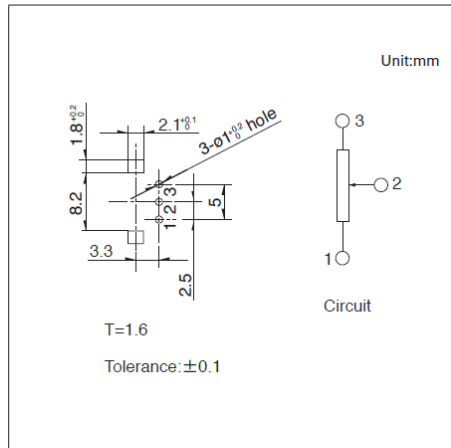
自插入侧看

图号10

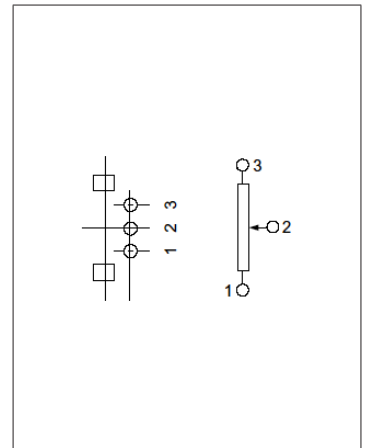
■ 外形图



■ 安装孔尺寸图



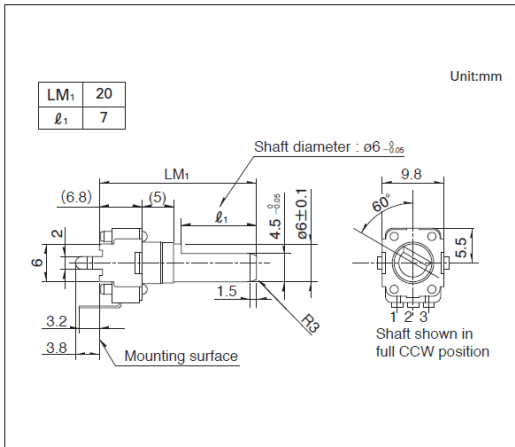
■ 端子排列/电路图



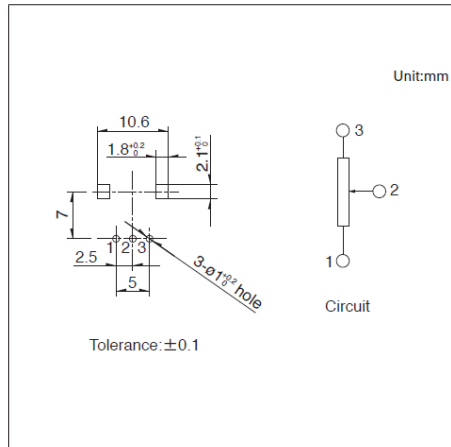
自插入侧看

图号11

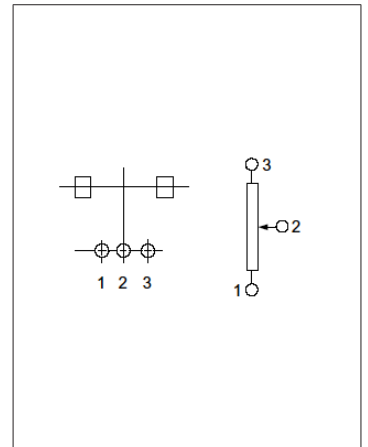
■ 外形图



■ 安装孔尺寸图



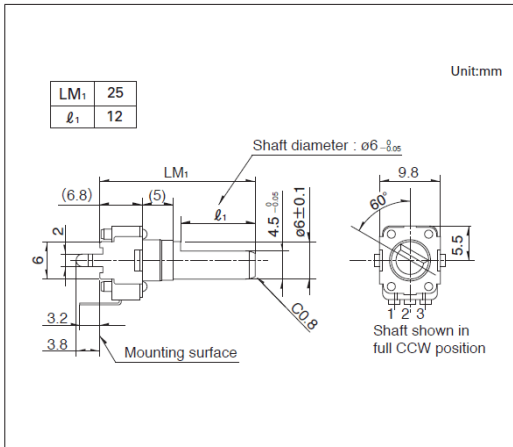
■ 端子排列/电路图



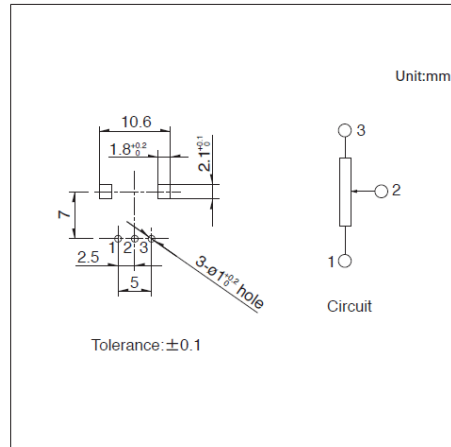
自插入侧看

图号12

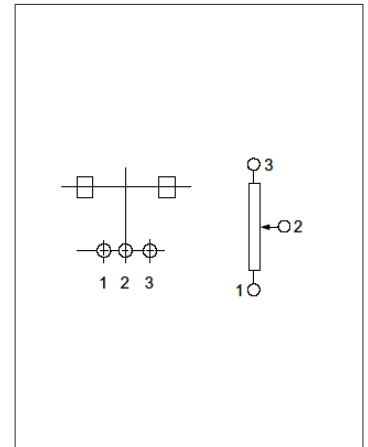
■ 外形图



■ 安装孔尺寸图



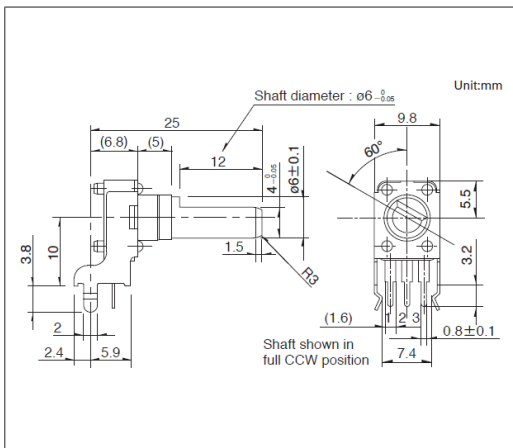
■ 端子排列/电路图



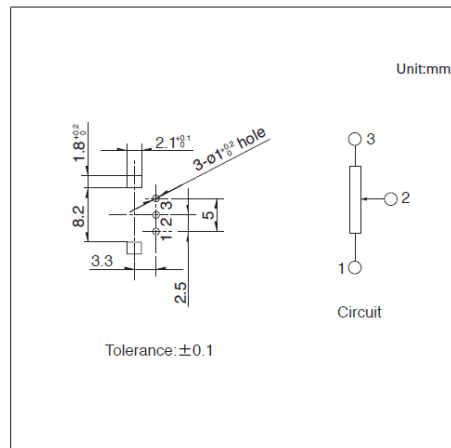
自插入侧看

图号13

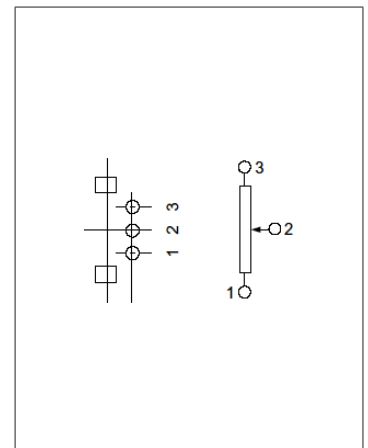
■ 外形图



■ 安装孔尺寸图



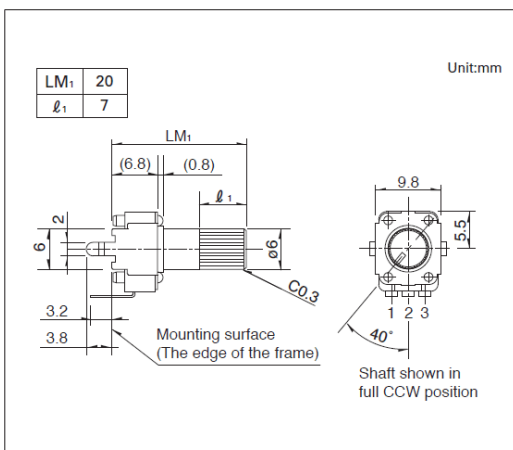
■ 端子排列/电路图



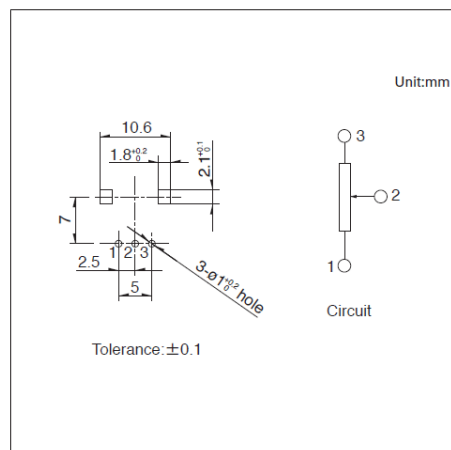
自插入侧看

图号14

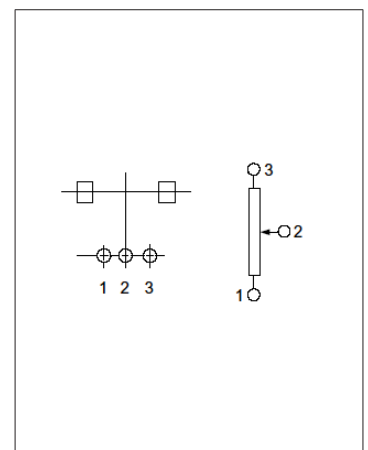
■ 外形图



■ 安装孔尺寸图



■ 端子排列/电路图



自插入侧看

电位器

旋转电位器 (绝缘轴)

9型绝缘轴长寿命型

RK09Y11L系列

小型, 实现了旋转寿命100万次的长寿命



- 总值允许差: $\pm 30\%$
- 最高使用电压: 50V AC, 5V DC
- 转扭矩: $5\text{mN}\cdot\text{m}$ max.
- 操作寿命: 1,000,000 cycles
- 使用温度范围: -10°C to $+70^{\circ}\text{C}$

主要用途: Game: 家庭用便携设备, VR AR

■ 产品一览

产品编号	电阻体数	操作部方向	操作部形状	操作部长度	定位	总值	电阻规律	汽车用	图号
RK09Y11L0001	单联	Horizontal	平轴	12.0mm	无	10k Ω	Linear	—	1

⚠ 注

1. 本产品目录上的产品信息为粗略规格。请在使用前交换正式交付规格。
2. 请以最小订购单位的N(整数) 倍来订货。

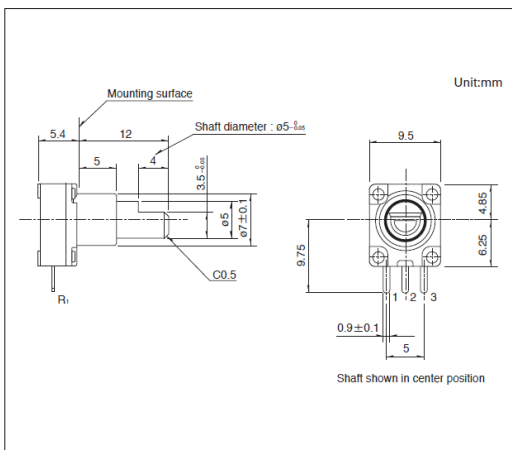
■ 包装规格

散装

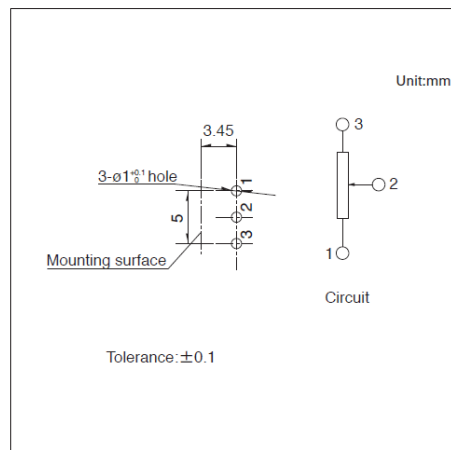
包装数 (pcs.)		出口包装箱尺寸 (mm)
1箱/日本	1箱/出口包装	
3,500	7,000	528 x 369 x 178

图号1

■ 外形图



■ 安装孔尺寸图



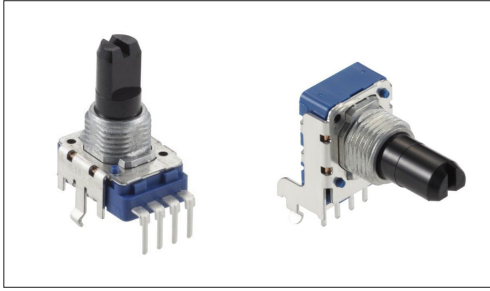
自插入侧看

电位器

旋转电位器 (绝缘轴)

11型绝缘轴铰接型
RK11K系列

本体宽11mm, 广泛适用于音响、影像、电子乐器等



- 总阻值允许差: $\pm 20\%$
- 最高使用电压: 50V AC, 20V DC
- 转扭矩: 3 to 20mN·m
- 操作寿命: 15,000 cycles
- 使用温度范围: -10°C to $+70^{\circ}\text{C}$

主要用途: Home: 白色家电, 办公设备
Audio_TV: 画面, 音响, 专业音响

■ 产品一览

产品编号	电阻体数	操作部方向	操作部形状	操作部长度 LM1 (mm)	定位	总阻值	电阻规律	汽车用	图号
RK11K1140AHZ	单联	Vertical	平轴	22.5	无	10k Ω	15A	—	1
RK11K1140097	单联	Vertical	平轴	22.5	中央定位	10k Ω	1B	—	
RK11K1120A13	单联	Horizontal	平轴	22.5	无	10k Ω	15A	—	2
RK11K112000P	单联	Horizontal	平轴	22.5	中央定位	10k Ω	1B	—	

⚠ 注

1. 本产品目录上的产品信息为粗略规格。请在使用前交换正式交付规格。
2. 请以最小订购单位的N(整数) 倍来订货。
3. 还有上述产品一览以外的产品, 需要时, 请向本公司营业部门询问。
4. 不附带螺母, 垫圈。需要时, 请提出。

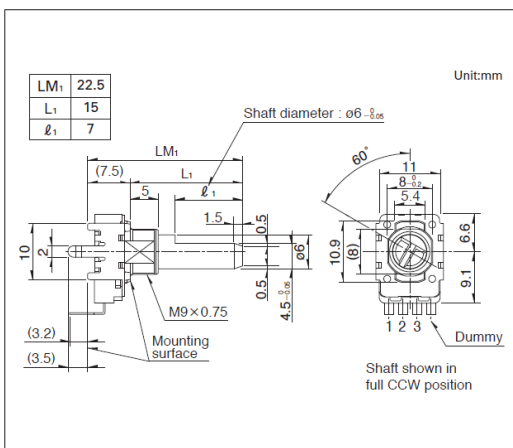
■ 包装规格

托盘

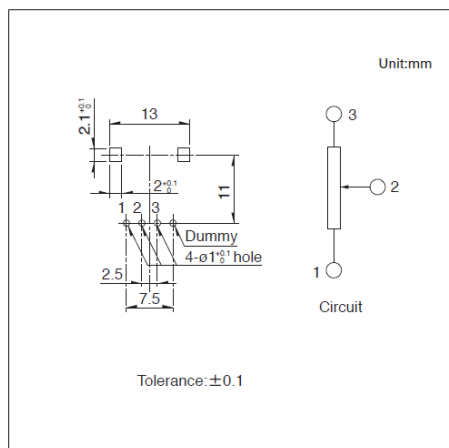
包装数 (pcs.)		出口包装箱尺寸 (mm)
1箱/日本	1箱/出口包装	
1,000	2,000	543 x 377 x 250

图号1

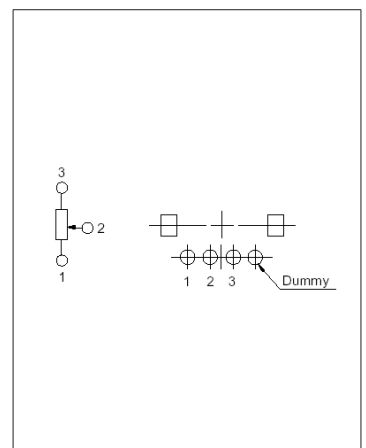
■ 外形图



■ 安装孔尺寸图



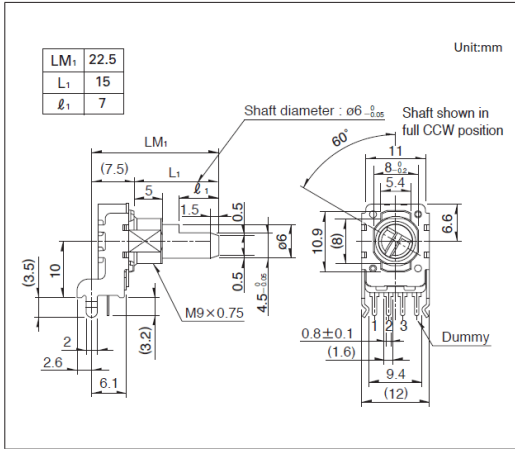
■ 端子排列/电路图



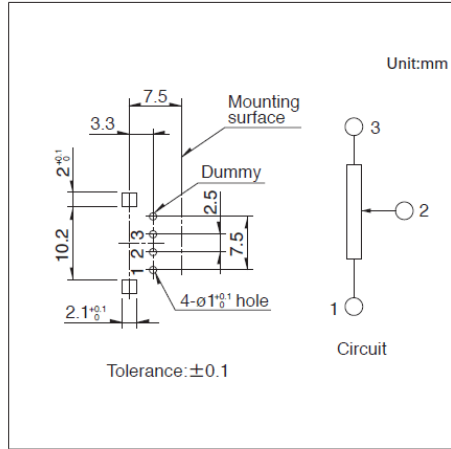
自插入侧看

图号2

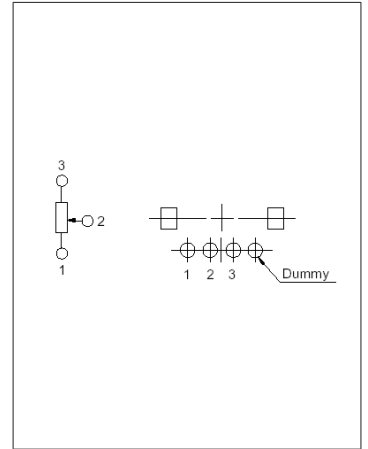
■ 外形图



■ 安装孔尺寸图



■ 端子排列/电路图



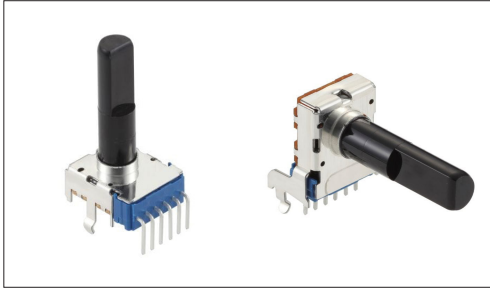
自插入侧看

电感器

旋转电位器 (绝缘轴)

12型绝缘轴铰接型
RK12L系列

本体宽12mm, 实现了高特性



- 总阻值允许差: $\pm 20\%$
- 最高使用电压: 50V AC for AC only
- 转扭矩: 2 to 15mN·m
- 操作寿命: 15,000 cycles
- 使用温度范围: -10°C to $+70^{\circ}\text{C}$

主要用途: Home: 白色家电, 办公设备
Audio_TV: 画面, 音响, 专业音响

■ 产品一览

产品编号	电阻体数	操作部方向	操作部形状	操作部长度 LM1 (mm)	定位	总阻值	电阻规律	汽车用	图号
RK12L1230C1K	2联	Vertical	平轴	25.0	中央定位	10k Ω	1B	—	1
RK12L1230C0Q	2联	Vertical	平轴	25.0	无	10k Ω	1B	—	
RK12L123000G	2联	Vertical	平轴	30.0	中央定位	10k Ω	1B	—	2
RK12L1230A08	2联	Vertical	平轴	30.0	无	10k Ω	1B	—	
RK12L1210C1T	2联	Horizontal	平轴	30.0	中央定位	10k Ω	1B	—	3
RK12L1210C0V	2联	Horizontal	平轴	30.0	无	10k Ω	1B	—	
RK12L12C0A0E	2联	Vertical	平轴	25.0	无	10k Ω	15A	—	1
RK12L12C0A0G	2联	Vertical	平轴	30.0	无	10k Ω	15A	—	2
RK12L12A0C0R	2联	Horizontal	平轴	30.0	无	10k Ω	15A	—	3

⚠ 注

1. 本产品目录上的产品信息为粗略规格。请在使用前交换正式交付规格。
2. 请以最小订购单位的N(整数) 倍来订货。
3. 还有上述产品一览以外的产品, 需要时, 请向本公司营业部门询问。

■ 包装规格

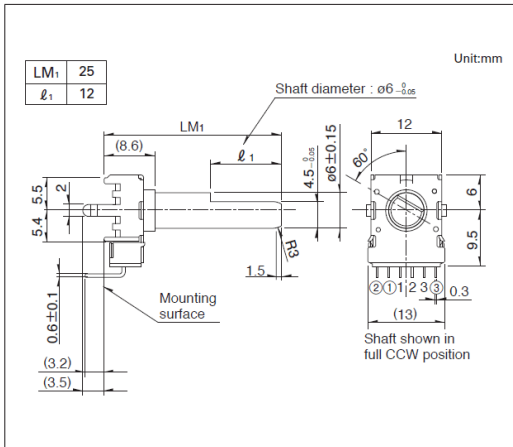
托盘

包装数 (pcs.)		出口包装箱尺寸 (mm)
1箱/日本	1箱/出口包装	
800	1,600	543 x 377 x 250

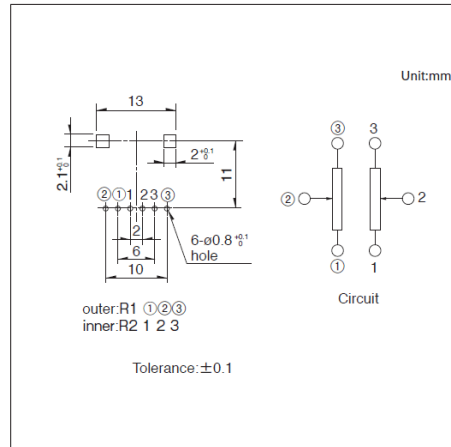
12型绝缘轴铰接型 RK12L系列

图号1

■ 外形图



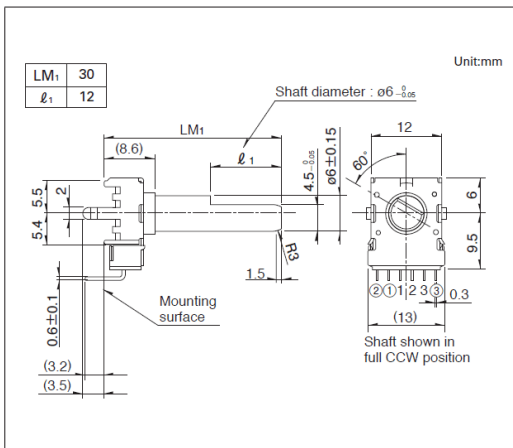
■ 安装孔尺寸图



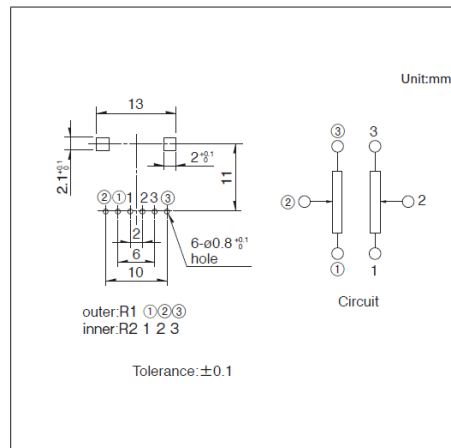
自插入侧看

图号2

■ 外形图



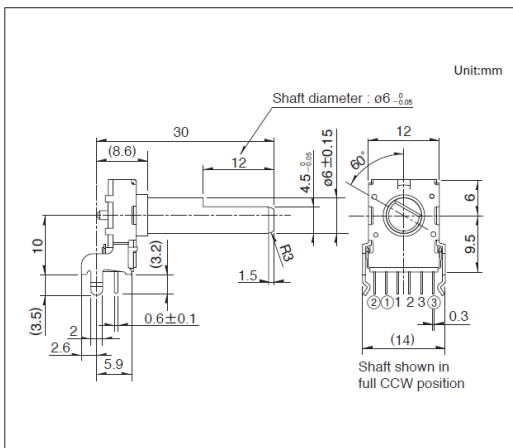
■ 安装孔尺寸图



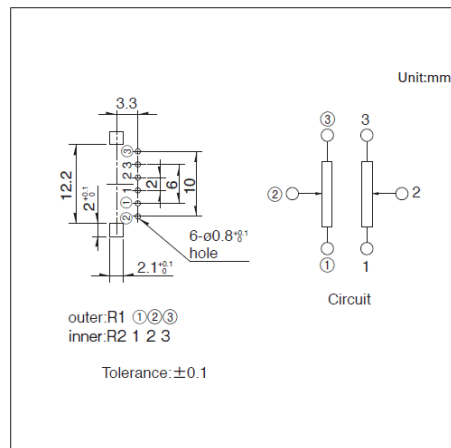
自插入侧看

图号3

■ 外形图



■ 安装孔尺寸图



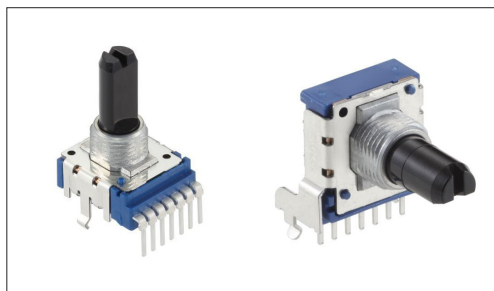
自插入侧看

电位器

旋转电位器 (绝缘轴)

14型绝缘轴铰接型
RK14K系列

本体宽14mm的类型, 广泛适用于音响、影像、电子乐器等



- 总阻值允许差: $\pm 20\%$
- 最高使用电压: 50V AC for AC only
- 转扭矩: 3 to 20mN·m
- 操作寿命: 15,000 cycles
- 使用温度范围: -10°C to $+70^{\circ}\text{C}$

主要用途: Home: 白色家电, 办公设备
Audio_TV: 画面, 音响, 专业音响

■ 产品一览

产品编号	电阻体数	操作部方向	操作部形状	操作部长度 LM1 (mm)	定位	总阻值	电阻规律	汽车用	图号
RK14K124003H	2联	Vertical	平轴	22.5	中央定位	10k Ω	1B	—	1
RK14K1220012	2联	Horizontal	平轴	22.5	中央定位	10k Ω	1B	—	2
RK14K12D0A5V	2联	Vertical	平轴	22.5	无	10k Ω	15A	—	3
RK14K12B0A0E	2联	Horizontal	平轴	22.5	无	10k Ω	15A	—	4

⚠ 注

1. 本产品目录上的产品信息为粗略规格。请在使用前交换正式交付规格。
2. 请以最小订购单位的N(整数) 倍来订货。
3. 还有上述产品一览以外的产品, 需要时, 请向本公司营业部门询问。
4. 不附带螺母, 垫圈。需要时, 请提出。

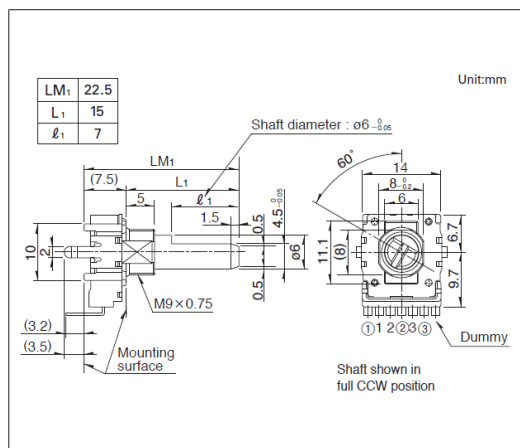
■ 包装规格

托盘

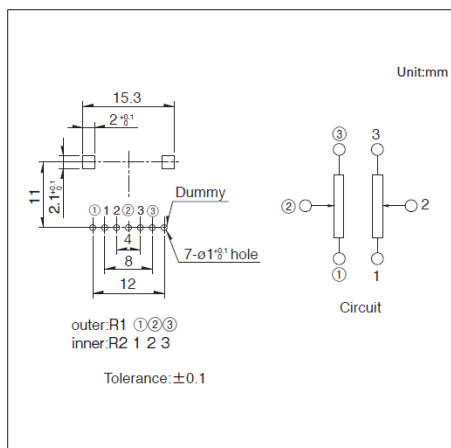
包装数 (pcs.)		出口包装箱尺寸 (mm)
1箱/日本	1箱/出口包装	
1,000	2,000	543 x 377 x 250

图号1

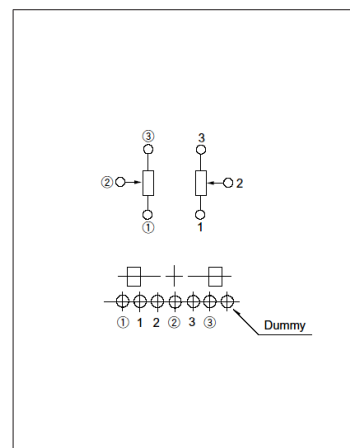
■ 外形图



■ 安装孔尺寸图



■ 端子排列/电路图

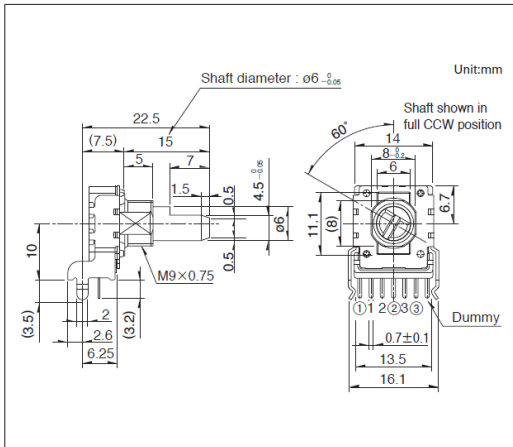


自插入侧看

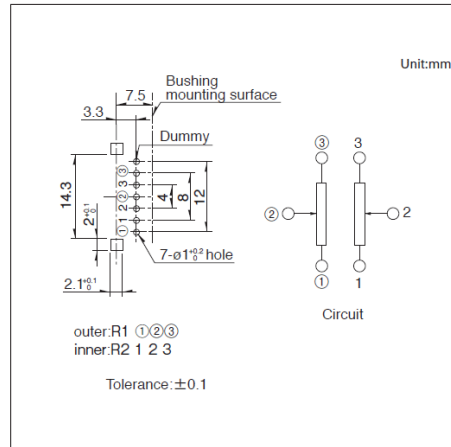
14型绝缘轴铰接型
RK14K系列

图号2

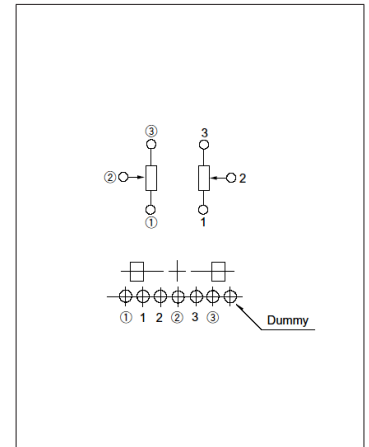
■ 外形图



■ 安装孔尺寸图



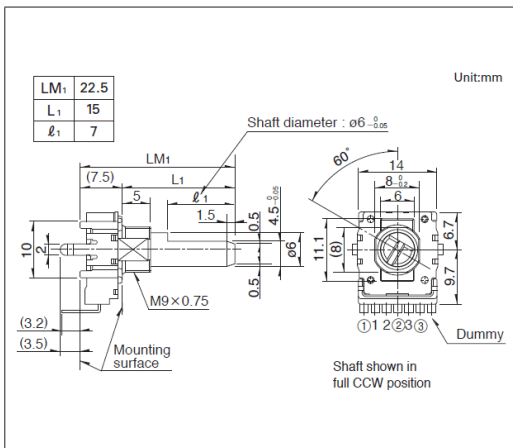
■ 端子排列/电路图



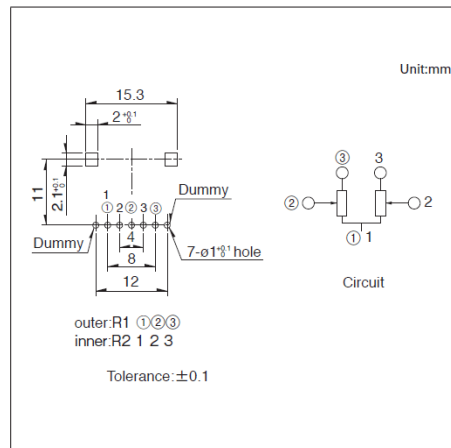
自插入侧看

图号3

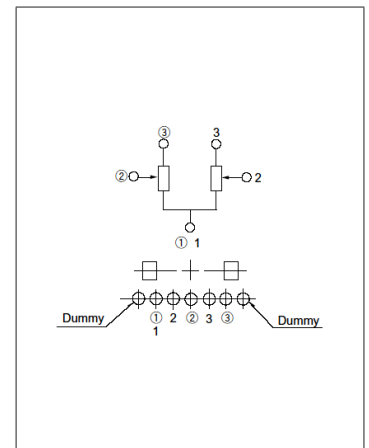
■ 外形图



■ 安装孔尺寸图



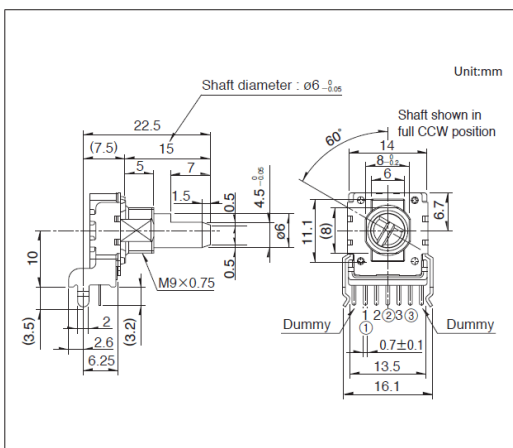
■ 端子排列/电路图



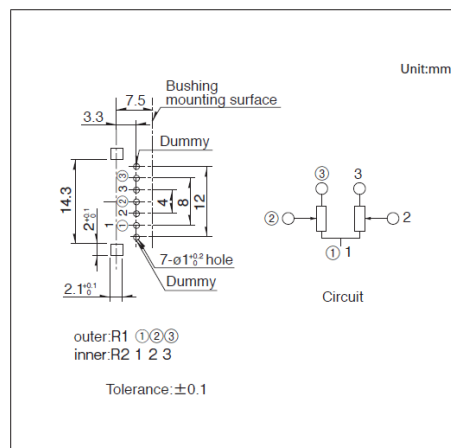
自插入侧看

图号4

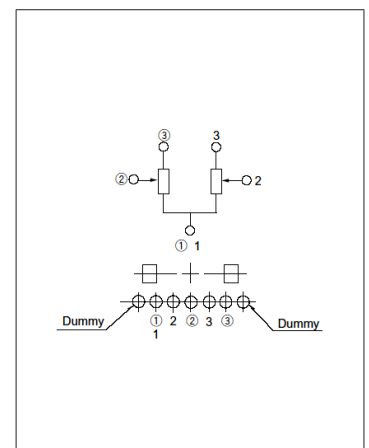
■ 外形图



■ 安装孔尺寸图



■ 端子排列/电路图



自插入侧看

旋转电位器 (绝缘轴) / 焊接条件

■ 手工焊接方式的参考举例

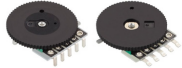
系列	烙铁头温度	焊接时间	焊接次数
RK09D, RK09K, RK09Y11L, RK11K, RK12L, RK14K	350°C max.	3s max.	1 time

■ 浸焊方式的参考举例

系列	预热		浸焊		焊接次数
	焊接面表面温度	加热时间	焊接温度	焊接时间	
RK12L	100°C	1 min. max.	260°C max.	5s max.	2 times max.

旋转电位器 (旋钮操作型)

产品系列一览

系列		RK10J
照片		
外形尺寸		10型
电阻体数		2联 单联
焊接方法		Manual Reflow
安装板种类		插入(t: 2mm) 面贴装
使用温度范围		-10°C to +60°C
操作寿命 (cycles)		10,000
电性能	总阻值	10kΩ
	电阻规律	1B 15A
	总阻值允许差	±30%
	额定功率	0.03W
	最高使用电压	50V AC 50V AC, 20V DC
	可用于直流	20V DC 不可AC专用
	绝缘电阻	100MΩ min. 100V DC
	耐电压	100V AC for 1 minute
机械性能	全旋转角度	270° ±10°
	旋转扭矩	0.5 to 10mN·m
	终端止挡强度	70mN·m
	轴推拉强度	5N
汽车用		—

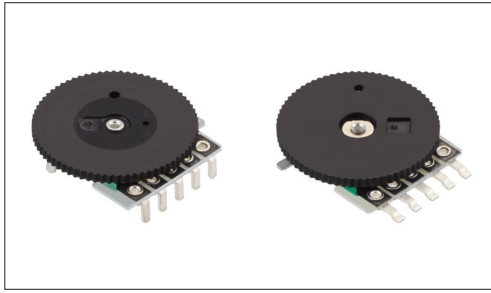
电位器

旋转电位器(旋钮操作型)

带旋钮型

RK10J系列

薄型, 可适用于各种回流焊、浸焊



- 总阻值允许差: $\pm 30\%$
- 最高使用电压: 50V AC, 20V DC
- 旋转扭矩: 0.5 to 10mN·m
- 操作寿命: 10,000 cycles
- 使用温度范围: -10°C to $+60^{\circ}\text{C}$

主要用途: Home: 白色家电, 办公设备
Audio_TV: 画面, 音响

■ 产品一览

产品编号	电阻体数	焊接方法	操作部种类	安装板种类	可用于直流	总阻值	电阻规律	汽车用	图号
RK10J11E0034	单联	Manual	旋转径: $\phi 14$ 板厚: t0.9 颜色: 黑	插入(t: 2mm)	20V DC	10k Ω	1B	—	1
RK10J12E0A0A	2联	Manual	旋转径: $\phi 14$ 板厚: t0.9 颜色: 黑	插入(t: 2mm)	不可AC专用	10k Ω	15A	—	2
RK10J11R0A0L	单联	Reflow	旋转径: $\phi 14$ 板厚: t1.0 颜色: 黑	面贴装	20V DC	10k Ω	1B	—	3
RK10J12R0A0B	2联	Reflow	旋转径: $\phi 14$ 板厚: t1.0 颜色: 黑	面贴装	不可AC专用	10k Ω	15A	—	4

⚠ 注

1. 本产品目录上的产品信息为粗略规格。请在使用前交换正式交付规格。
2. 请以最小订购单位的N(整数)倍来订货。
3. 还有上述产品一览以外的产品, 需要时, 请向本公司营业部门询问。

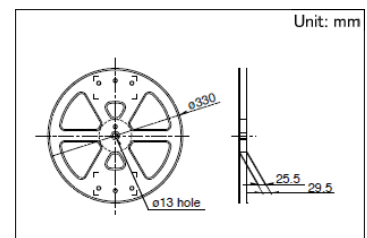
■ 包装规格

散装

产品编号	包装数 (pcs.)		出口包装箱尺寸 (mm)
	1箱/日本	1箱/出口包装	
RK10J11E0034 RK10J12E0A0A	3,000	2,400	371 x 250 x 190

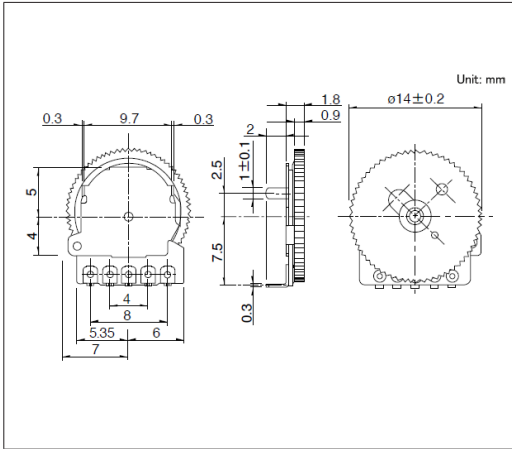
载带

产品编号	包装数 (pcs.)			载带宽度 (mm)	出口包装箱尺寸 (mm)
	1卷	1箱/日本	1箱/出口包装		
RK10J11R0A0L RK10J12R0A0B	1,000	3,000	3,000	24	401 x 397 x 139

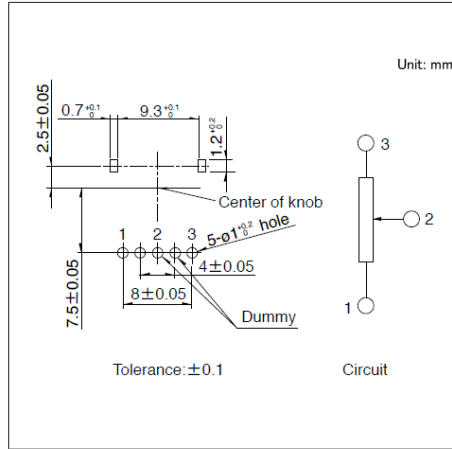


图号1

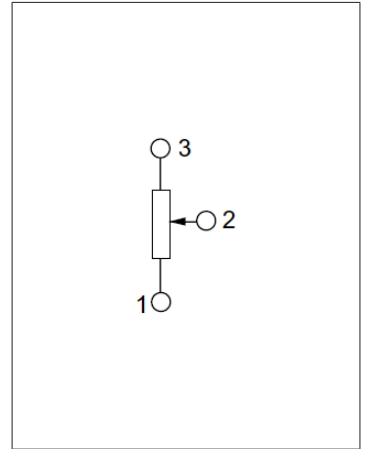
■ 外形图



■ 安装孔尺寸图



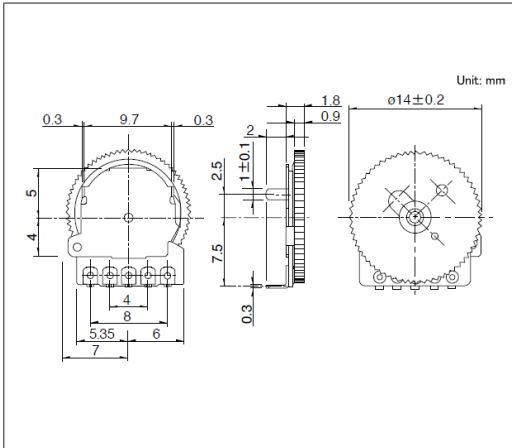
■ 电路图



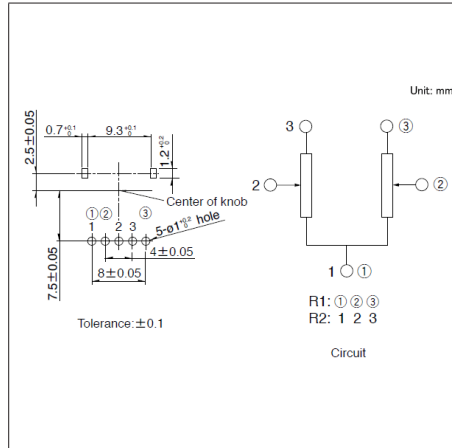
自插入侧看

图号2

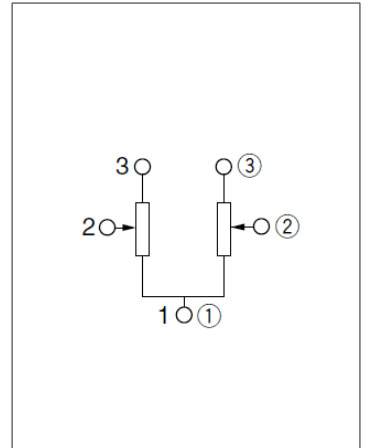
■ 外形图



■ 安装孔尺寸图



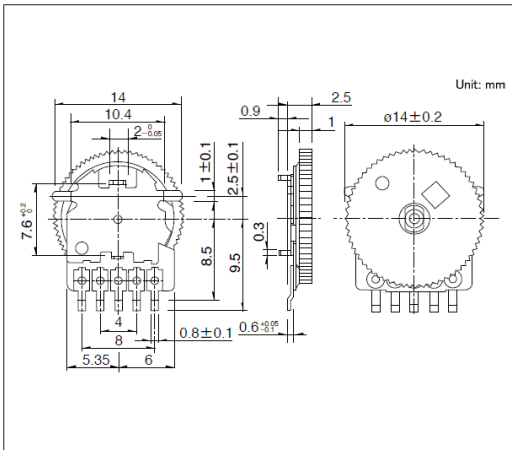
■ 电路图



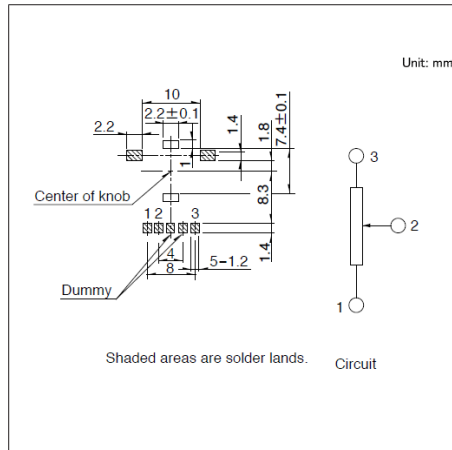
自插入侧看

图号3

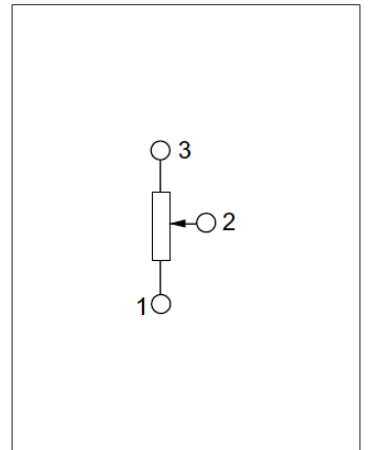
■ 外形图



■ 安装孔尺寸图



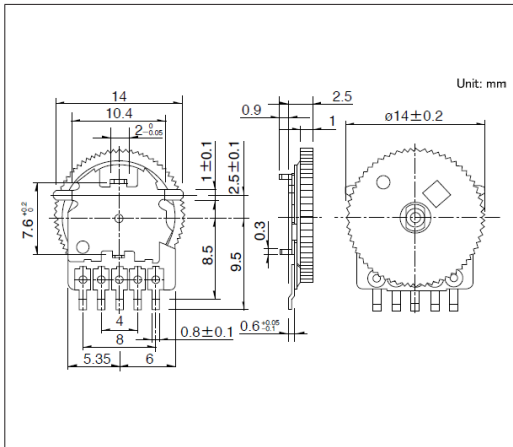
■ 电路图



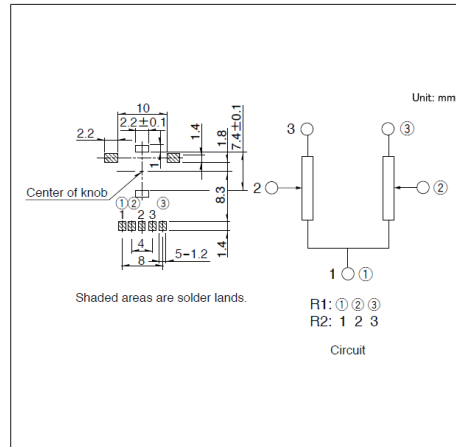
自插入侧看

图号4

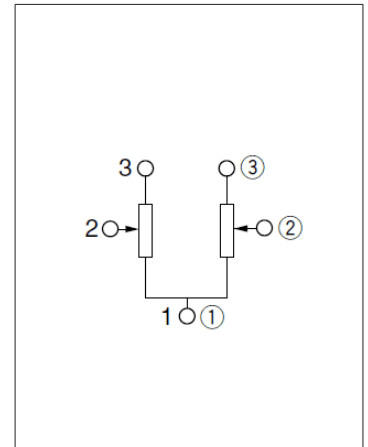
■ 外形图



■ 安装孔尺寸图



■ 电路图



自插入侧看

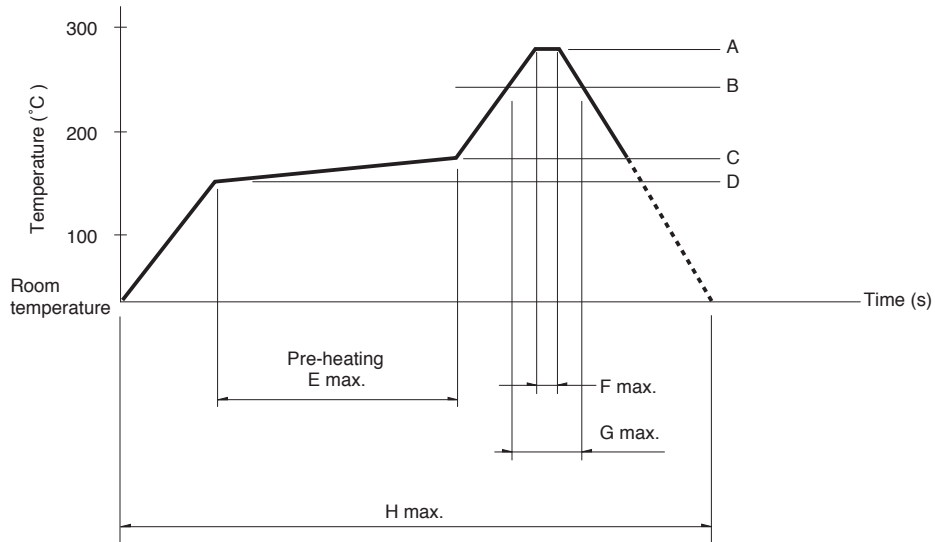
旋转电位器 (旋钮操作型) / 焊接条件

■ 手工焊接方式的参考举例

系列	烙铁头温度	焊接时间	焊接次数
RK10J	350°C max.	3s max.	1 time

■ 回流方式的参考举例

温度分布




系列	A	B	C	D	E	F	G	H	回流焊次数
RK10J1□R	250°C	200°C	150°C	150°C	2 min.	3s	40s	4 min.	2 times max.

⚠ 注

1. 本产品, 在只有红外线的回流焊接炉中, 有焊接不附着的可能, 所以请使用温风回流焊接炉, 或红外线 + 温风回流焊接炉。
2. 上图所示温度是采用温风回流焊接方式时的电位器端子部的最高温度。因为根据电路板的材质, 大小, 厚度等的不同, 电路板温度和电位器表面温度有相差很大的可能, 请注意, 电位器表面温度不要超过 250°C。
3. 根据回流焊接槽的种类, 条件不同结果不同, 请事先充分进行确认之后使用。

旋转电位器 (中空轴)

产品系列一览

系列		RK39A	RK45C
照片			
外形尺寸		39型	45型
电阻体数		单联	
位置数		6/17	17
全旋转角度		180° ±5° 220° ±5° 270° ±5° (最大可支持290°)	220° ±5° (最大可支持290°)
定位扭矩		40±16mN·m 50±20mN·m	40±16mN·m
使用温度范围		-40°C to +85°C	
操作寿命 (cycles)		30,000	
电性能	总阻值	5kΩ	
	电阻规律	B	
	总阻值允许差	±20%	
	额定功率	0.05W	
	最高使用电压	50V AC, 30V DC	
	绝缘电阻	10MΩ min. 50V DC	
	耐电压	50V AC for 1 minute	
机械性能	终端止挡强度	1N·m	
	轴推拉强度	100N (Push), 50N (Pull)	
	耐振性能	10 to 55 to 10Hz/分, 全振幅1.5mm, X.Y.Z 3方向各2小时	
汽车用		●	●

注

表中的●符号表示适用于系列内的全部产品, 表中的○符号表示适用于系列内的部分产品。

电位器

旋转电位器 (中空轴)

带有LED照光的39mm型
RK39A系列

最适合于各种整机旋钮设计的带有LED照光的电位器

汽车用



- 总阻值允许差: $\pm 20\%$
- 最高使用电压: 50V AC, 30V DC
- 操作寿命: 30,000 cycles
- 使用温度范围: -40°C to $+85^{\circ}\text{C}$

主要用途: Automotive: 汽车导航仪 汽车音响 HVAC

■ 产品一览

产品编号	全旋转角度	定位	定位扭矩	总阻值	电阻规律	汽车用	图号
RK39A1A00007	$220^{\circ} \pm 5^{\circ}$ (最大可支持 290°)	17-position	$40 \pm 16\text{mN}\cdot\text{m}$	5k Ω	B	●	1
RK39A1A00027	$180^{\circ} \pm 5^{\circ}$ (最大可支持 290°)	17-position	$50 \pm 20\text{mN}\cdot\text{m}$	5k Ω	B	●	2
RK39A1A00028	$270^{\circ} \pm 5^{\circ}$ (最大可支持 290°)	6-position	$50 \pm 20\text{mN}\cdot\text{m}$	5k Ω	B	●	1

⚠ 注

1. 本产品目录上的产品信息为粗略规格。请在使用前交换正式交付规格。
2. 请以最小订购单位的N(整数)倍来订货。
3. 还有上述产品一览以外的产品, 需要时, 请向本公司营业部门询问。
4. 我们还可以提供上述以外的LED颜色。如有此类需求, 请跟我们联系。

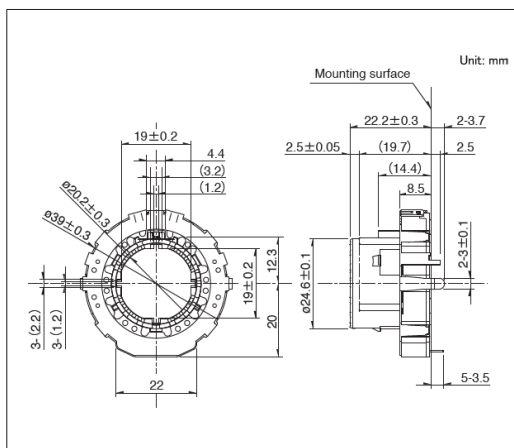
■ 包装规格

托盘

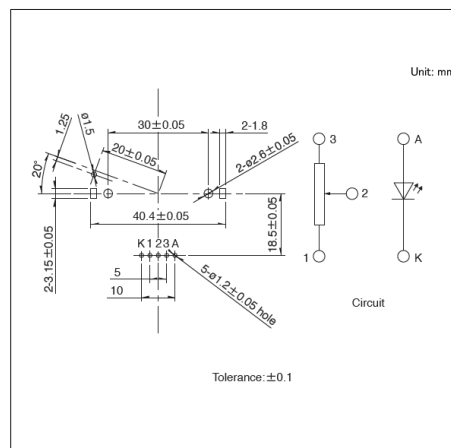
包装数 (pcs.)		出口包装箱尺寸 (mm)
1箱/日本	1箱/出口包装	
250	500	540 x 360 x 380

图号1

■ 外形图



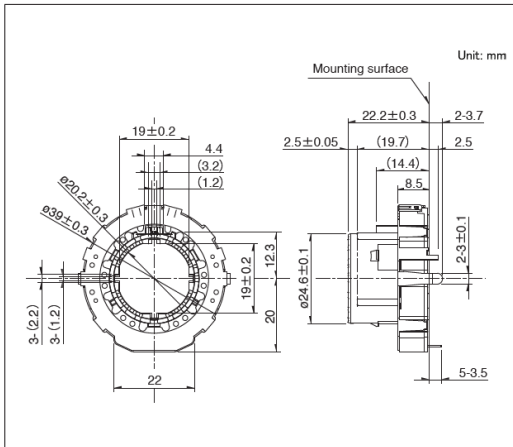
■ 安装孔尺寸图



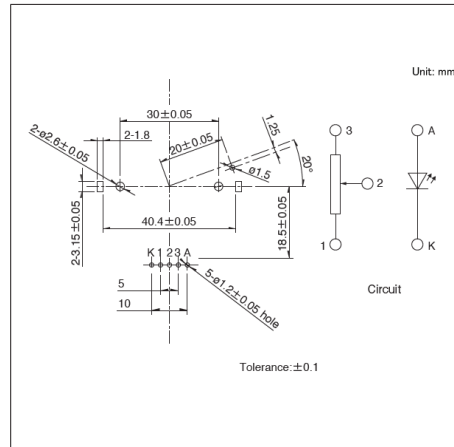
带有LED照光的39mm型
RK39A系列

图号2

■ 外形图



■ 安装孔尺寸图



电位器

旋转电位器 (中空轴)

带有LED照光的45mm型
RK45C系列


最适合于各种整机旋钮设计的带有LED照光的电位器

 汽车用


- 总阻值允许差: $\pm 20\%$
- 最高使用电压: 50V AC, 30V DC
- 操作寿命: 30,000 cycles
- 使用温度范围: -40°C to $+85^{\circ}\text{C}$

主要用途: Automotive: 汽车导航仪 汽车音响 HVAC

■ 产品一览

产品编号	全旋转角度	定位	定位扭矩	总阻值	电阻规律	汽车用	图号
RK45C1A00003	$220^{\circ} \pm 5^{\circ}$ (最大可支持 290°)	17-position	$40 \pm 16 \text{mN}\cdot\text{m}$	5k Ω	B		1

 注

1. 本产品目录上的产品信息为粗略规格。请在使用前交换正式交付规格。
2. 请以最小订购单位的N(整数)倍来订货。
3. 还有上述产品一览以外的产品, 需要时, 请向本公司营业部门询问。
4. 我们还可以提供上述以外的LED颜色。如有此类需求, 请跟我们联系。

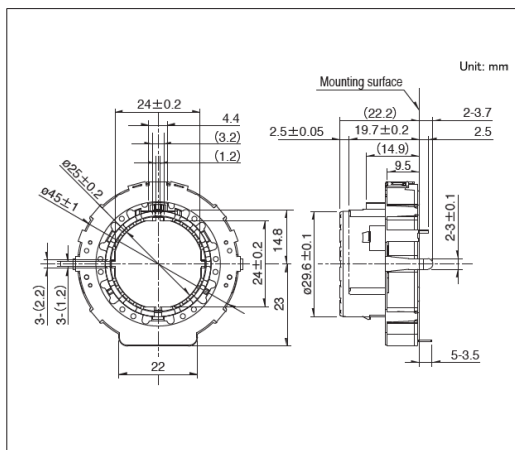
■ 包装规格

托盘

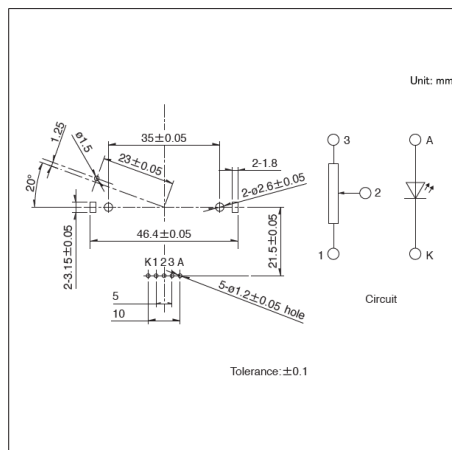
包装数 (pcs.)		出口包装箱尺寸 (mm)
1箱/日本	1箱/出口包装	
200	400	540 x 360 x 380

图号1

■ 外形图



■ 安装孔尺寸图



自安装面看

旋转电位器(中空轴) / 焊接条件

■ 手工焊接方式的参考举例



系列	烙铁头温度	焊接时间	焊接次数
RK39A, RK45C	350°C max.	3s max.	1 time

■ 浸焊方式的参考举例

系列	预热		浸焊		焊接次数
	焊接面表面温度	加热时间	焊接温度	焊接时间	
RK39A, RK45C	100°C max.	2 min. max.	260°C max.	5s max.	2 times max.

滑动电位器(标准)

产品系列一览

系列		RS**1	RS**H
照片			
安装方向	Horizontal	—	●
	Vertical	●	●
电阻体数		2联 单联	
行程 (mm)		15 20 30 45 60	15 20 30
操作部形状		4 6 9-1 A B J-1	A C
操作部长度 (mm)		5.0 10.0 15.0 20.0	4.5 9.5 14.5
使用温度范围		-25°C to +70°C	
操作寿命 (cycles)		15,000	10,000
电性能	总阻值	10kΩ	10kΩ 50kΩ 100kΩ 250kΩ
	电阻规律	1B	1B 3B 15A
	总阻值允许差	±20%	
	额定功率	0.05W 0.1W 0.125W 0.2W 0.25W	0.012W 0.025W 0.05W 0.1W
	最高使用电压	100V AC, 10V DC 200V AC, 10V DC	50V AC, 10V DC 100V AC, 10V DC 150V AC, 10V DC 200V AC, 10V DC
	绝缘电阻	100MΩ min. 250V DC	
	耐电压	300V AC for 1 minute	
机械性能	动作力	0.3 to 2.5N	0.6(+0.5, -0.4)N
	止挡强度	50N	30N
	操作部的推拉强度	50N	30N
	操作部的横振动(两侧)	1mm 2mm 3mm 4mm	1.6mm max.
	操作部的偏心(一侧)	0.5mm max.	—
汽车用		●	—



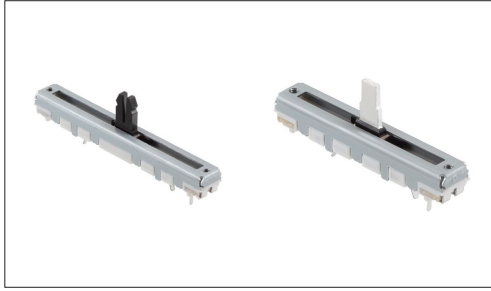
注

表中的●符号表示适用于系列内的全部产品, 表中的○符号表示适用于系列内的部分产品。

Super Slide (标准型) RS**1系列

丰富的种类, 可对应自动浸焊

 汽车用



- 总阻值允许差: $\pm 20\%$
- 操作寿命: 15,000 cycles
- 使用温度范围: -25°C to $+70^{\circ}\text{C}$

主要用途: Home: 白色家电, 办公设备
Audio_TV: 画面, 音响
Automotive: 汽车导航仪 汽车音响 HVAC

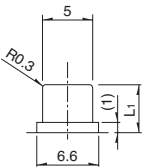
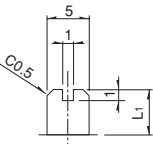
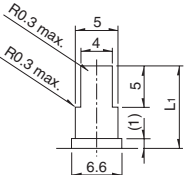
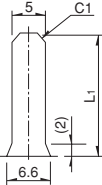
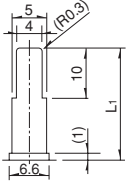
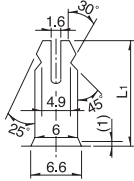
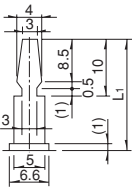
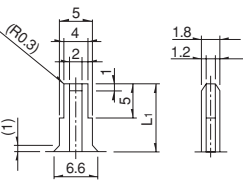
■ 产品一览

产品编号	类型名称	电阻体数	安装方向	行程 (mm)	操作部形状	操作部长度 (mm)	总阻值	电阻规律	定位	安装板	最高使用电压	汽车用	图号
RS151111J026	绝缘操纵杆	单联	Vertical	15	J-1	5.0	10k Ω	1B	无	无	100V AC, 10V DC	●	1
RS201111J011		单联	Vertical	20	J-1	5.0	10k Ω	1B	无	无	200V AC, 10V DC	●	2
RS301111A01G		单联	Vertical	30	A	10.0	10k Ω	1B	无	无	200V AC, 10V DC	●	3
RS451111B010		单联	Vertical	45	B	10.0	10k Ω	1B	无	无	200V AC, 10V DC	●	4
RS151111A9A03	金属操纵杆	单联	Vertical	15	9-1	10.0	10k Ω	1B	无	有	100V AC, 10V DC	●	5
RS201111A9A03		单联	Vertical	20	9-1	10.0	10k Ω	1B	无	有	200V AC, 10V DC	●	6
RS301111A9012		单联	Vertical	30	9-1	10.0	10k Ω	1B	无	有	200V AC, 10V DC	●	7
RS451111A900F		单联	Vertical	45	9-1	10.0	10k Ω	1B	无	有	200V AC, 10V DC	●	8
RS60111YA9A07		单联	Vertical	60	9-1	10.0	10k Ω	1B	无	有	200V AC, 10V DC	●	9
RS30112A900S		2联	Vertical	30	9-1	10.0	10k Ω	1B	无	有	200V AC, 10V DC	●	10
RS45112A400G		2联	Vertical	45	4	20.0	10k Ω	1B	无	有	200V AC, 10V DC	●	11
RS60112A6A0C		2联	Vertical	60	6	15.0	10k Ω	1B	无	有	200V AC, 10V DC	●	12

⚠ 注

1. 本产品目录上的产品信息为粗略规格。请在使用前交换正式交付规格。
2. 请以最小订购单位的N(整数) 倍来订货。
3. 还有上述产品一览以外的产品, 需要时, 请向本公司营业部门询问。
4. 操作部的形状和记号请在“操作部的种类”确认
5. 本系列产品也可以用于车载, 需要时, 请向本公司营业部门询问。

■ 操作部的种类

金属操纵杆		绝缘操纵杆							
记号	尺寸	记号	尺寸						
9-2	 t=1.2 <table border="1" data-bbox="646 385 724 439"> <tr><td>L1</td></tr> <tr><td>5</td></tr> </table>	L1	5	J-1	 t=2 <table border="1" data-bbox="1345 385 1423 439"> <tr><td>L1</td></tr> <tr><td>5</td></tr> </table>	L1	5		
L1									
5									
L1									
5									
9-1	 t=1.2 <table border="1" data-bbox="646 577 724 631"> <tr><td>L1</td></tr> <tr><td>10</td></tr> </table>	L1	10	A	 t=2 <table border="1" data-bbox="1345 577 1423 663"> <tr><td>L1</td></tr> <tr><td>10</td></tr> <tr><td>15</td></tr> </table>	L1	10	15	
L1									
10									
L1									
10									
15									
6	 t=1.2 <table border="1" data-bbox="646 779 724 864"> <tr><td>L1</td></tr> <tr><td>15</td></tr> <tr><td>20</td></tr> </table>	L1	15	20	B	 t=2 <table border="1" data-bbox="1345 792 1423 878"> <tr><td>L1</td></tr> <tr><td>10</td></tr> <tr><td>15</td></tr> </table>	L1	10	15
L1									
15									
20									
L1									
10									
15									
4	 t=1.2 <table border="1" data-bbox="646 972 724 1057"> <tr><td>L1</td></tr> <tr><td>15</td></tr> <tr><td>20</td></tr> </table>	L1	15	20	C	 t=2 <table border="1" data-bbox="1345 972 1423 1057"> <tr><td>L1</td></tr> <tr><td>10</td></tr> <tr><td>15</td></tr> </table>	L1	10	15
L1									
15									
20									
L1									
10									
15									

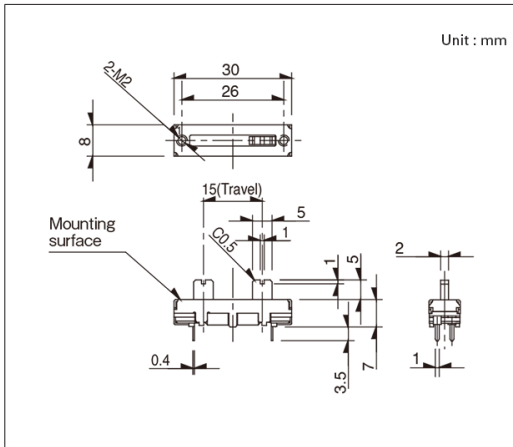
■ 包装规格

托盘

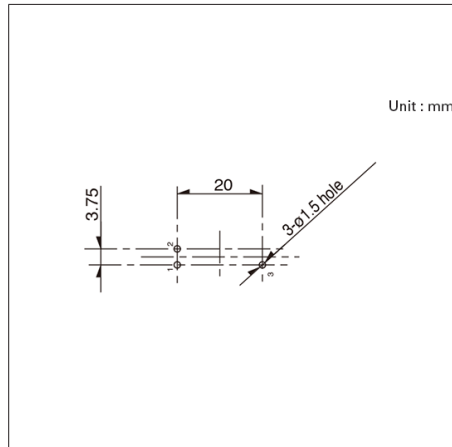
产品编号	包装数 (pcs.)		出口包装箱尺寸 (mm)
	1箱/日本	1箱/出口包装	
RS151111J026 RS201111J011 RS151111A9A03 RS201111A9A03	700	2,800	518 x 378 x 422
RS301111A01G RS301111A9012 RS30112A900S	600	2,400	518 x 378 x 422
RS451111B010 RS451111A900F	1,300	1,300	529 x 373 x 273
RS60111YA9A07 RS60112A6A0C	900	900	529 x 373 x 273
RS45112A400G	1,150	1,150	529 x 373 x 273

图号1

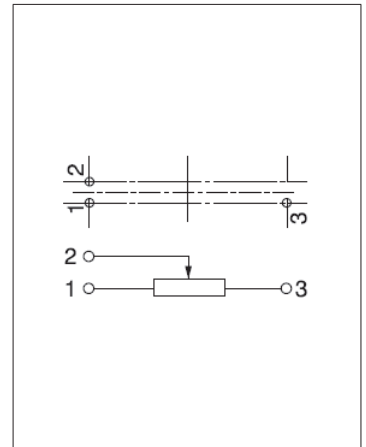
■ 外形图



■ 安装孔尺寸图



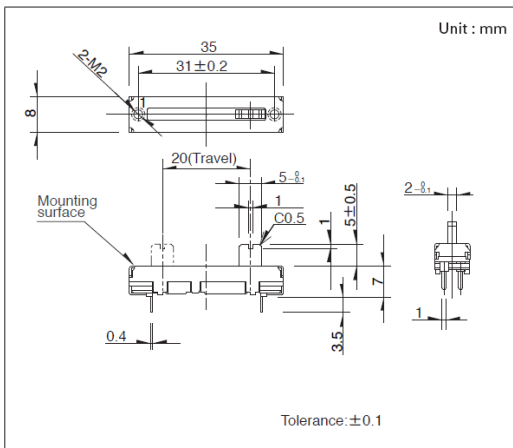
■ 端子排列/电路图



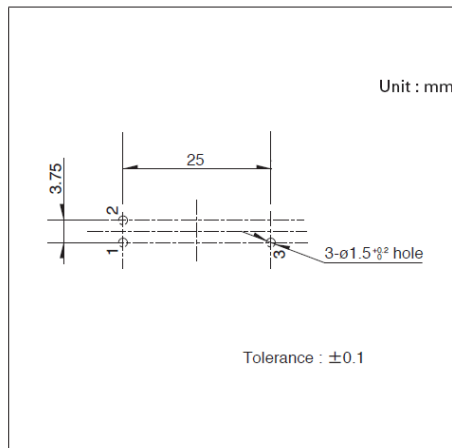
自插入侧看

图号2

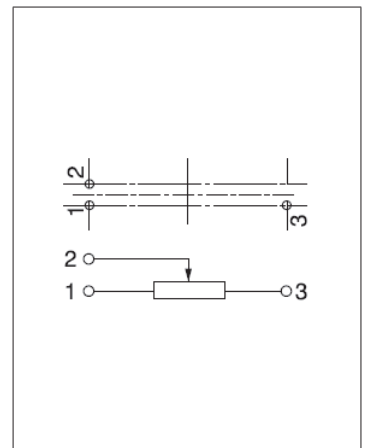
■ 外形图



■ 安装孔尺寸图



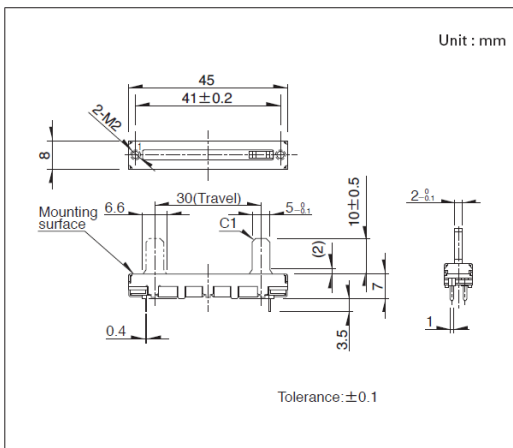
■ 端子排列/电路图



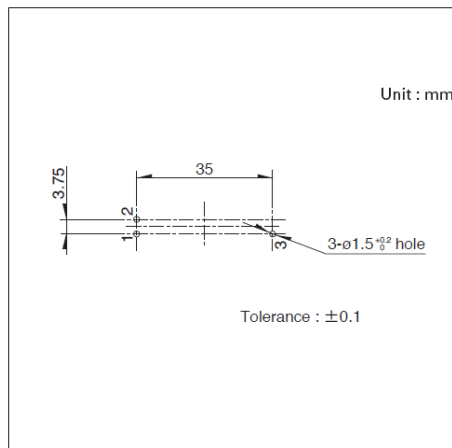
自插入侧看

图号3

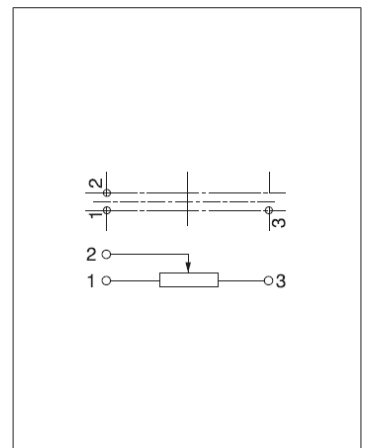
■ 外形图



■ 安装孔尺寸图



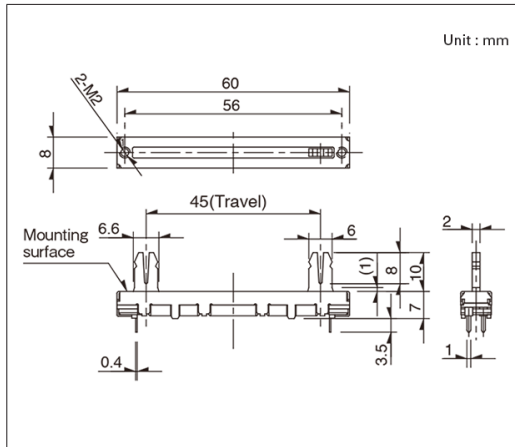
■ 端子排列/电路图



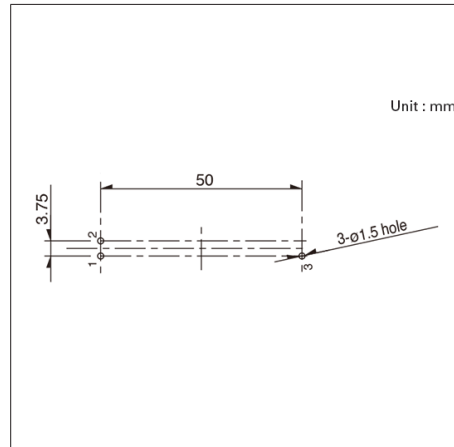
自插入侧看

图号4

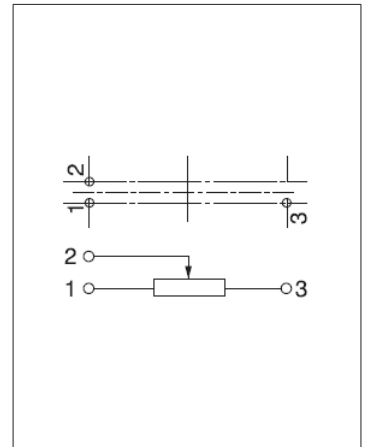
■ 外形图



■ 安装孔尺寸图



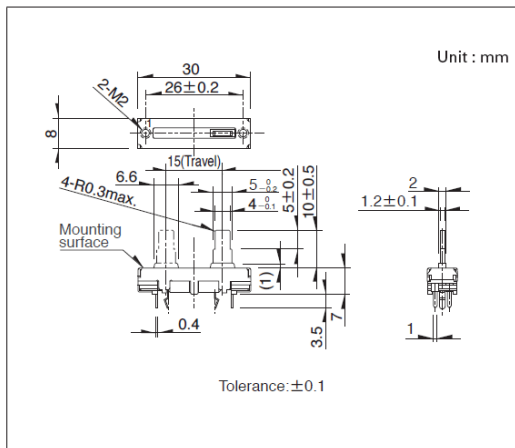
■ 端子排列/电路图



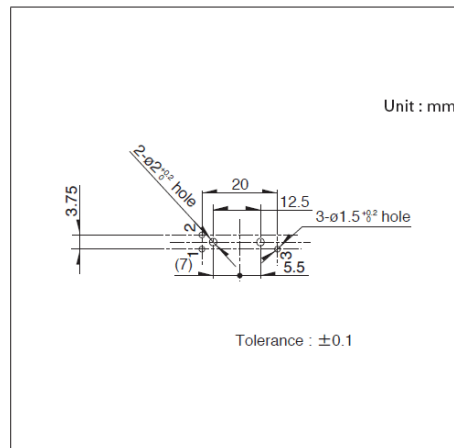
自插入侧看

图号5

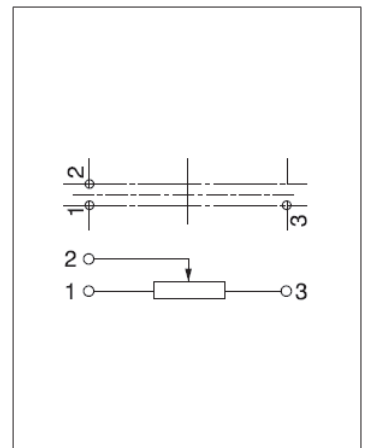
■ 外形图



■ 安装孔尺寸图



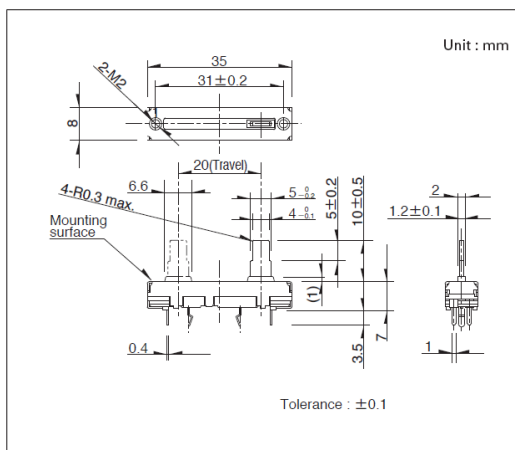
■ 端子排列/电路图



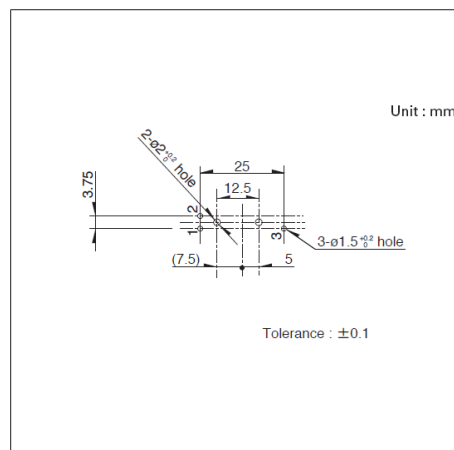
自插入侧看

图号6

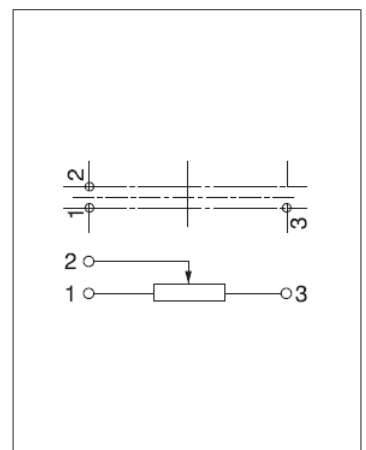
■ 外形图



■ 安装孔尺寸图



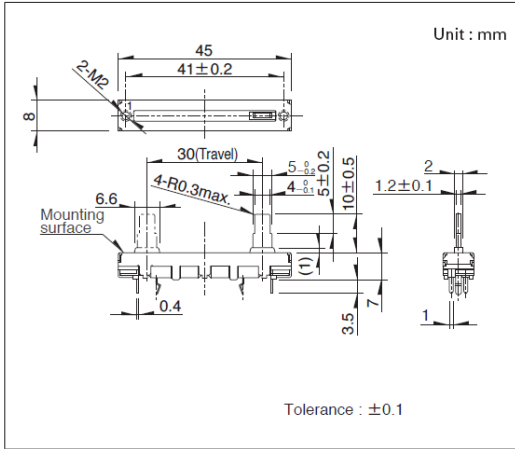
■ 端子排列/电路图



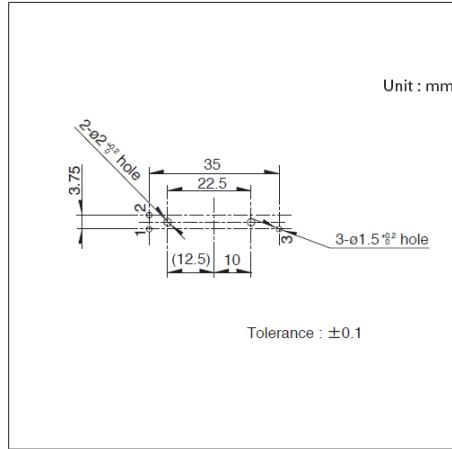
自插入侧看

图号7

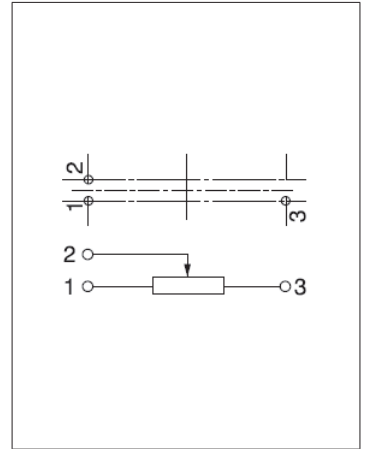
■ 外形图



■ 安装孔尺寸图



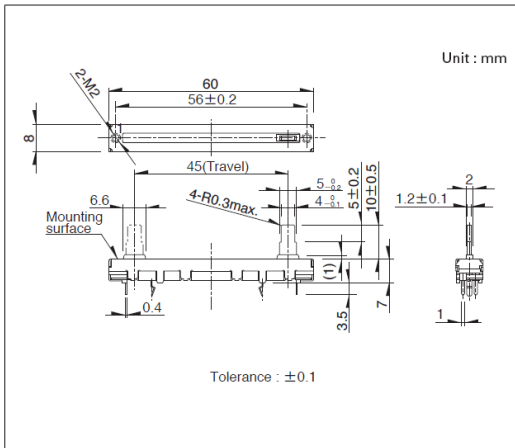
■ 端子排列/电路图



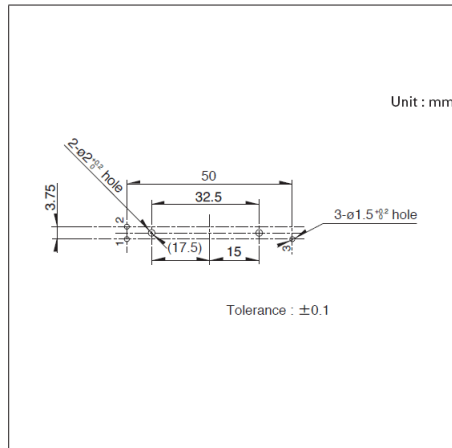
自插入侧看

图号8

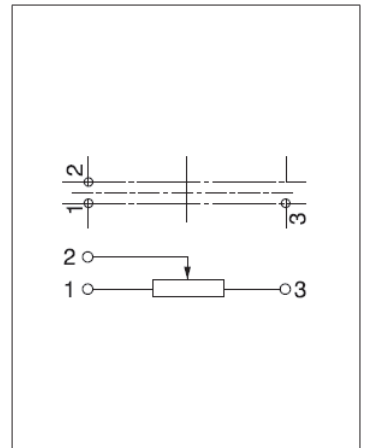
■ 外形图



■ 安装孔尺寸图



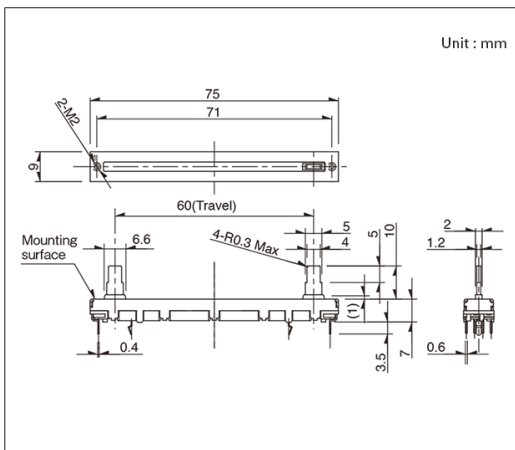
■ 端子排列/电路图



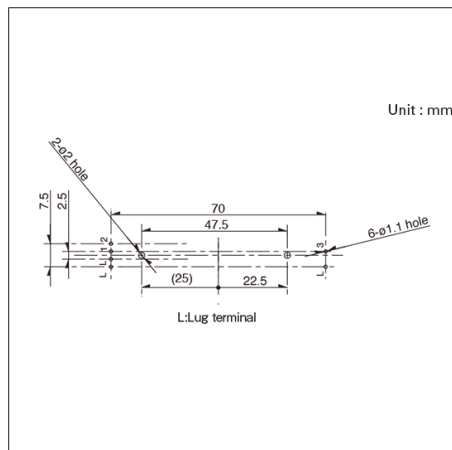
自插入侧看

图号9

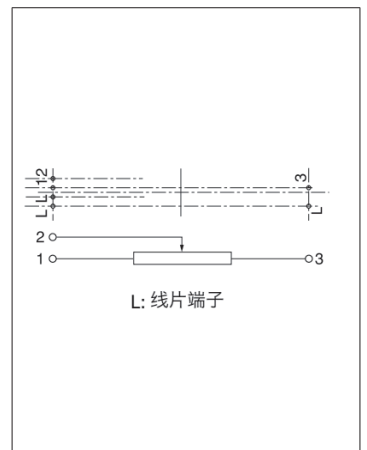
■ 外形图



■ 安装孔尺寸图



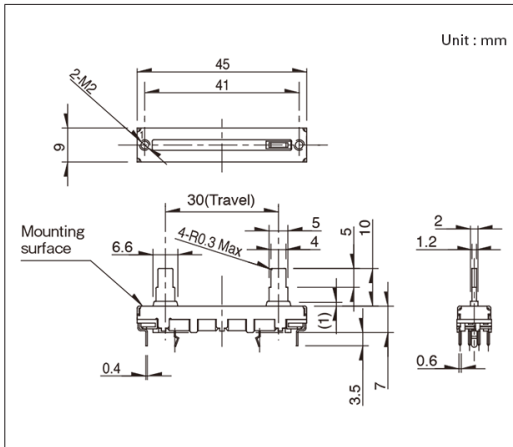
■ 端子排列/电路图



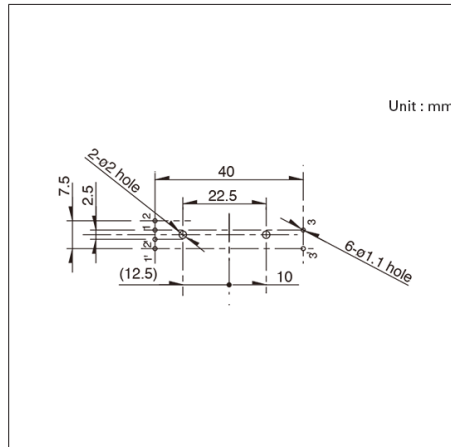
自插入侧看

图号10

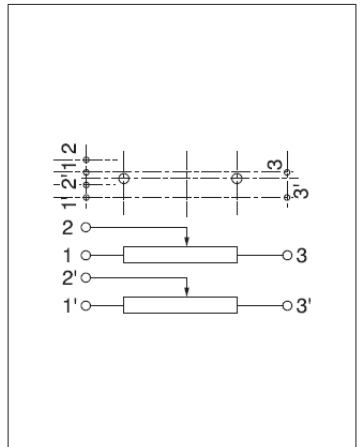
■ 外形图



■ 安装孔尺寸图



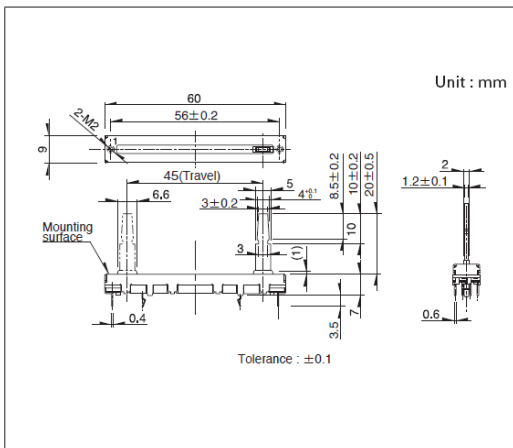
■ 端子排列/电路图



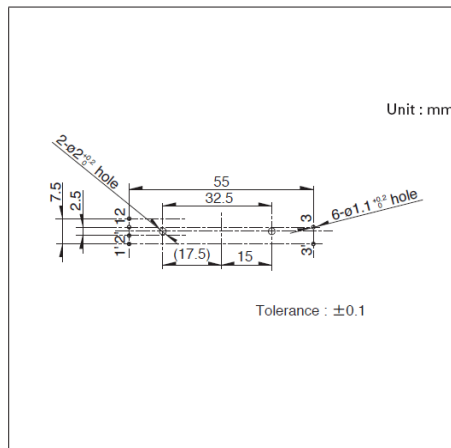
自插入侧看

图号11

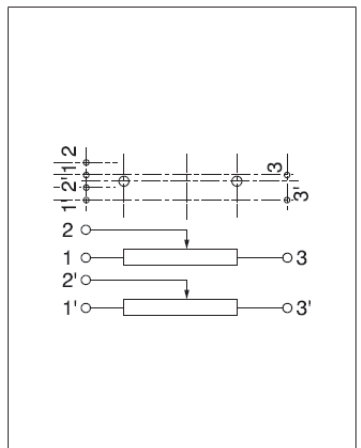
■ 外形图



■ 安装孔尺寸图



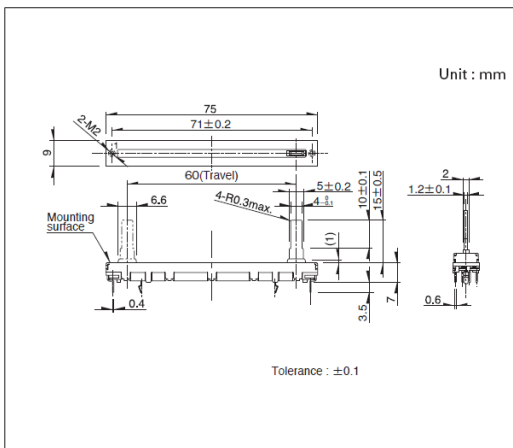
■ 端子排列/电路图



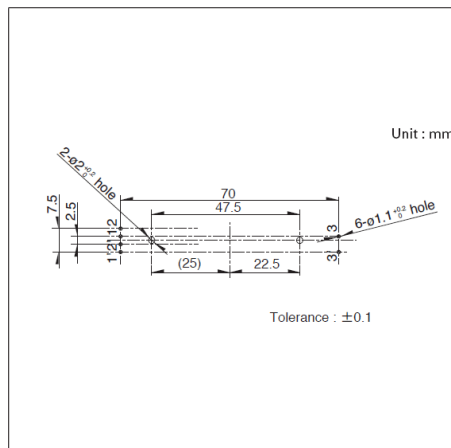
自插入侧看

图号12

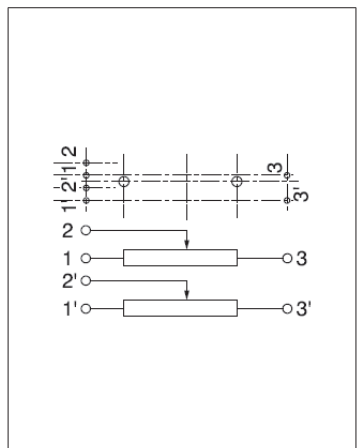
■ 外形图



■ 安装孔尺寸图



■ 端子排列/电路图



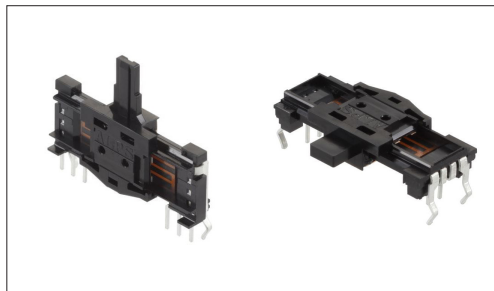
自插入侧看

电位器

滑动电位器 (标准)

Slim Slide (Slim 4)
RS**H系列

实现了产品总长达到行程+15mm 和小型化,提升操作感



- 总阻值允许差: $\pm 20\%$
- 操作寿命: 10,000 cycles
- 使用温度范围: -25°C to $+70^{\circ}\text{C}$

主要用途: Home: 白色家电, 办公设备
Audio_TV: 画面, 音响

■ 产品一览

产品编号	电阻体数	安装方向	行程 (mm)	操作部形状	操作部长度 (mm)	总阻值	电阻规律	定位	最高使用电压	汽车用	图号
RS15H111CA04	单联	Vertical	15	C	9.5	50k Ω	1B	无	100V AC, 10V DC	—	1
RS20H111C009	单联	Vertical	20	C	14.5	50k Ω	1B	无	100V AC, 10V DC	—	2
RS30H111A00D	单联	Vertical	30	A	4.5	10k Ω	15A	无	150V AC, 10V DC	—	3
RS15H11AA008	单联	Horizontal	15	A	4.5	10k Ω	1B	无	100V AC, 10V DC	—	4
RS20H11AA015	单联	Horizontal	20	A	4.5	10k Ω	1B	无	100V AC, 10V DC	—	5
RS30H11AA009	单联	Horizontal	30	A	4.5	10k Ω	1B	无	200V AC, 10V DC	—	6
RS15H121A009	2联	Vertical	15	A	4.5	10k Ω	15A	无	50V AC, 10V DC	—	7
RS20H123A01C	2联	Vertical	20	A	9.5	100k Ω	1B	中央定位	100V AC, 10V DC	—	8
RS30H121A00B	2联	Vertical	30	A	4.5	10k Ω	1B	无	200V AC, 10V DC	—	9
RS15H12AA00F	2联	Horizontal	15	A	4.5	10k Ω	1B	无	100V AC, 10V DC	—	10
RS20H12AC002	2联	Horizontal	20	C	14.5	250k Ω	3B	无	100V AC, 10V DC	—	11
RS30H12AA003	2联	Horizontal	30	A	4.5	50k Ω	15A	无	150V AC, 10V DC	—	12

⚠ 注

1. 本产品目录上的产品信息为粗略规格。请在使用前交换正式交付规格。
2. 请以最小订购单位的N(整数) 倍来订货。
3. 还有上述产品一览以外的产品, 需要时, 请向本公司营业部门询问。
4. 操作部的形状和记号请在“操作部的种类”确认

■ 操作部的种类

形状记号	A		C		D	
尺寸						
长度 L ₁	4.5	9.5	9.5	14.5	9.5	14.5

Unit:mm

电位器 滑动电位器 (标准)

Slim Slide (Slim 4) RS**H系列

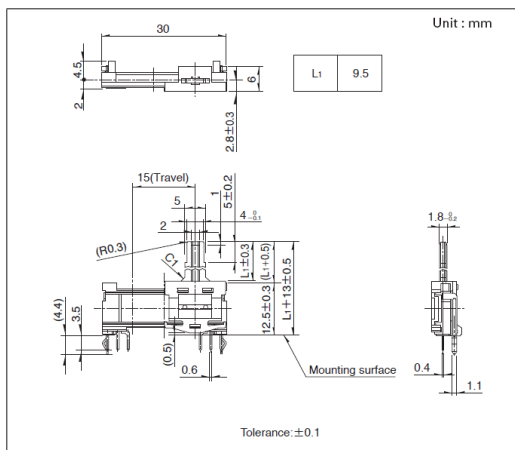
■ 包装规格

托盘

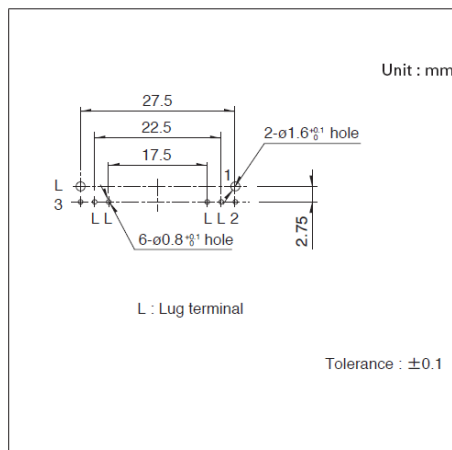
产品编号	包装数 (pcs.)		出口包装箱尺寸 (mm)
	1箱/日本	1箱/出口包装	
RS15H111CA04 RS15H121A009	2,900	5,800	514 x 378 x 512
RS20H111C009 RS20H123A01C	2,500	5,000	514 x 378 x 512
RS30H111A00D RS30H121A00B	2,000	4,000	514 x 378 x 512
RS15H11AA008 RS20H11AA015 RS15H12AA00F RS20H12AC002	2,750	5,500	508 x 374 x 408
RS30H11AA009 RS30H12AA003	1,980	3,960	508 x 374 x 408

图号1

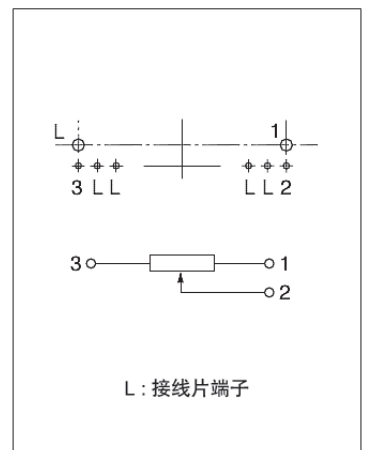
■ 外形图



■ 安装孔尺寸图



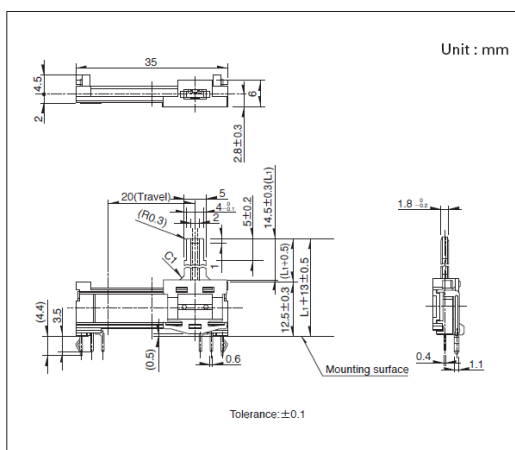
■ 端子排列/电路图



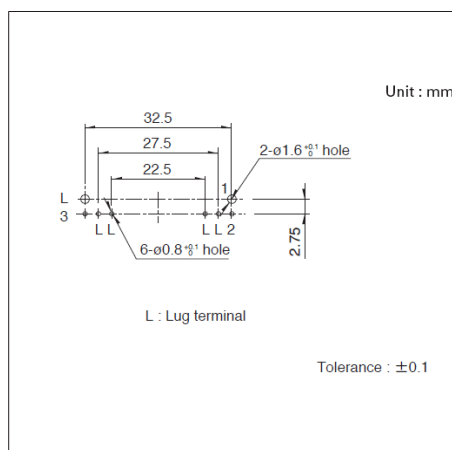
自插入侧看

图号2

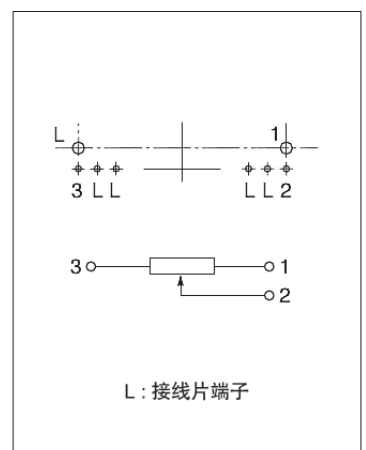
■ 外形图



■ 安装孔尺寸图



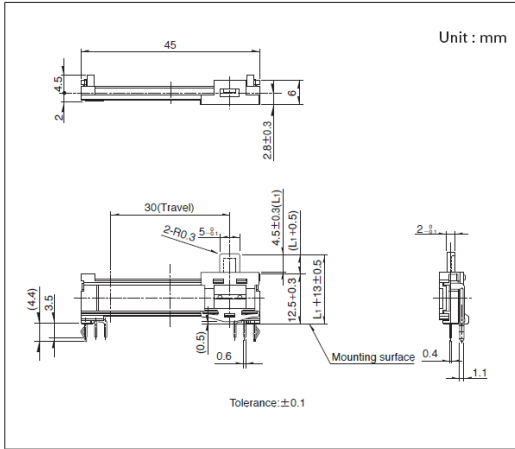
■ 端子排列/电路图



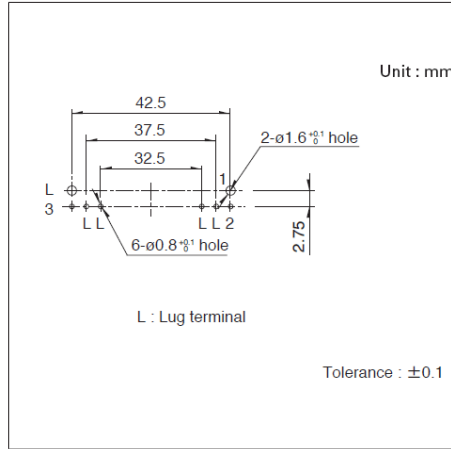
自插入侧看

图号3

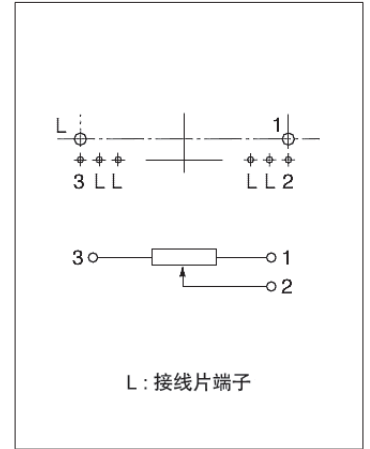
■ 外形图



■ 安装孔尺寸图



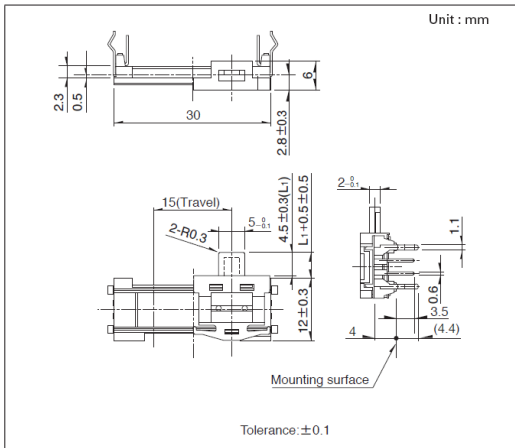
■ 端子排列/电路图



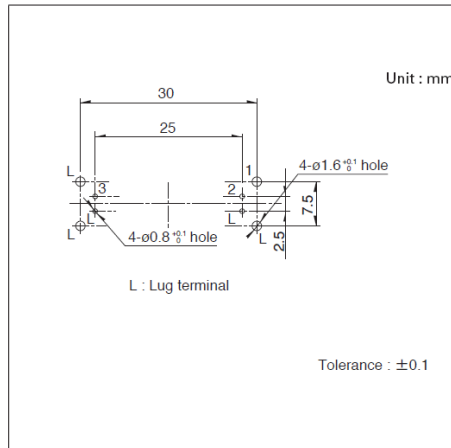
自插入侧看

图号4

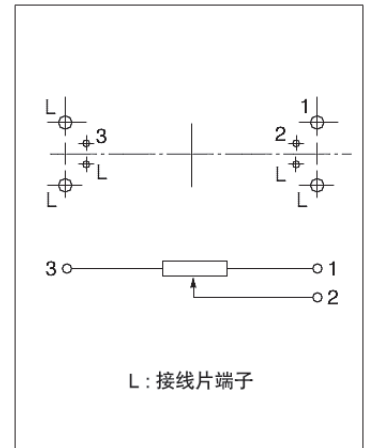
■ 外形图



■ 安装孔尺寸图



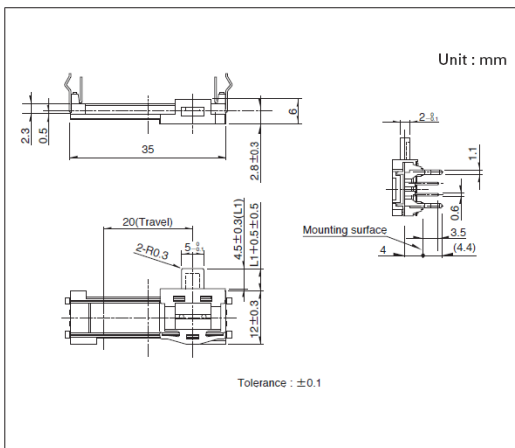
■ 端子排列/电路图



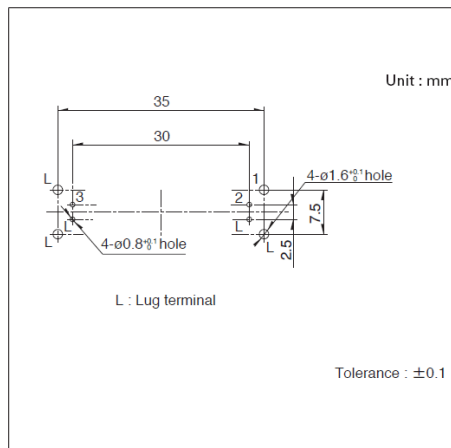
自插入侧看

图号5

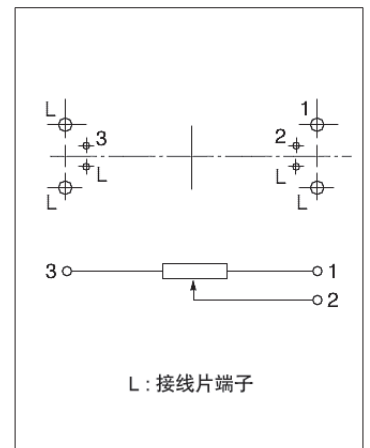
■ 外形图



■ 安装孔尺寸图



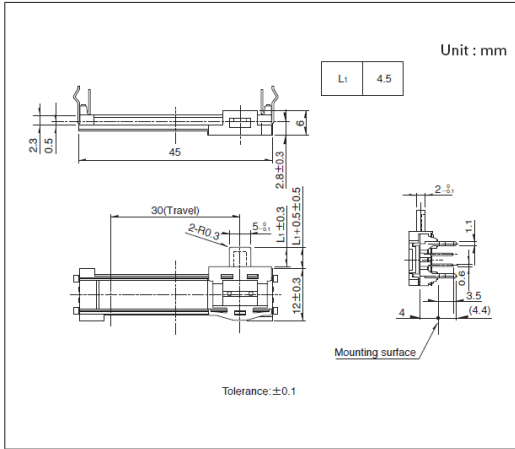
■ 端子排列/电路图



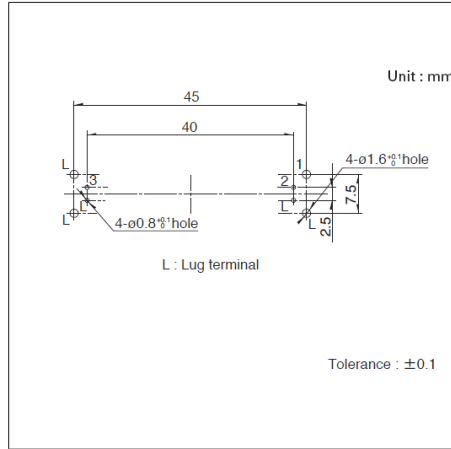
自插入侧看

图号6

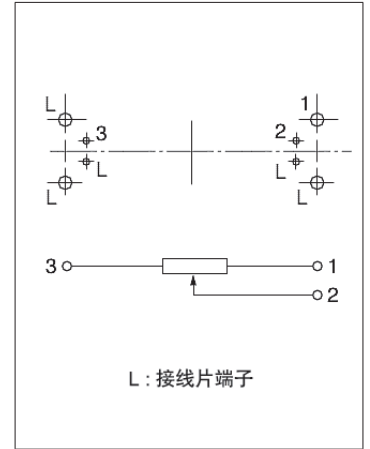
■ 外形图



■ 安装孔尺寸图



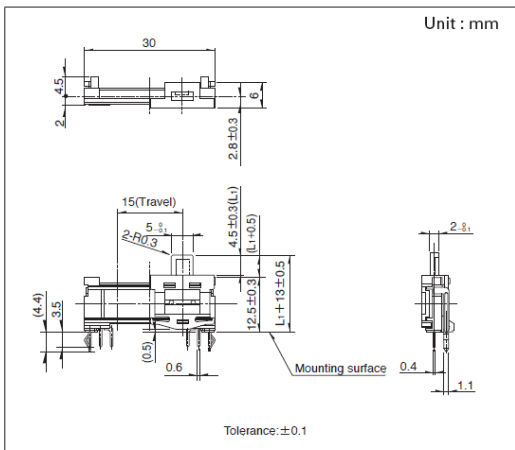
■ 端子排列/电路图



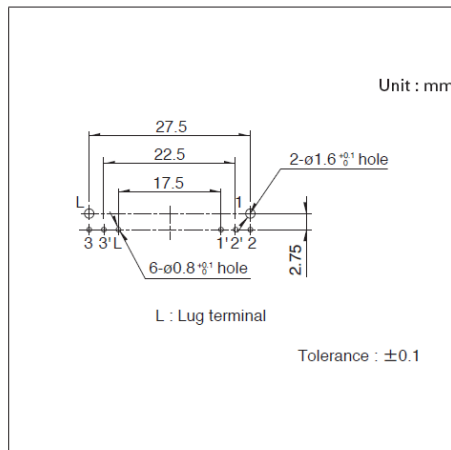
自插入侧看

图号7

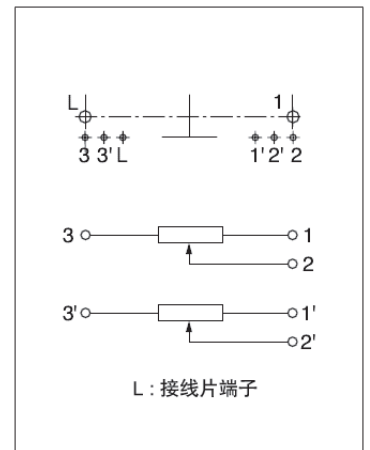
■ 外形图



■ 安装孔尺寸图



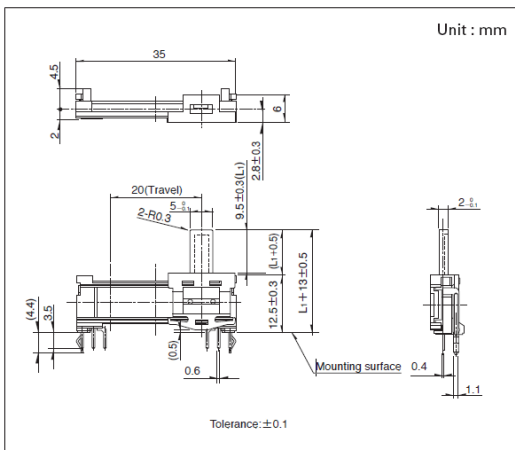
■ 端子排列/电路图



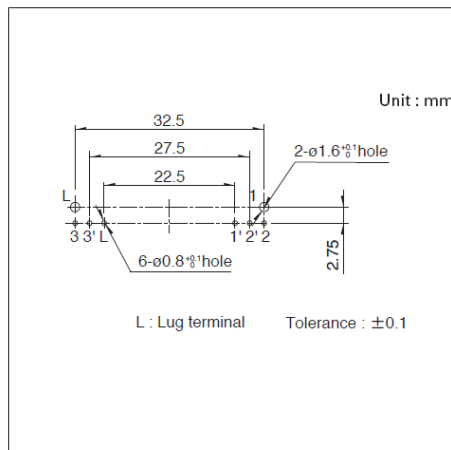
自插入侧看

图号8

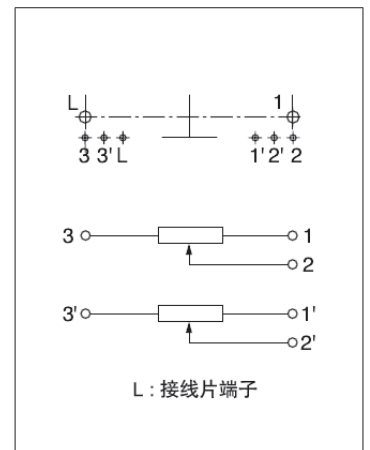
■ 外形图



■ 安装孔尺寸图



■ 端子排列/电路图



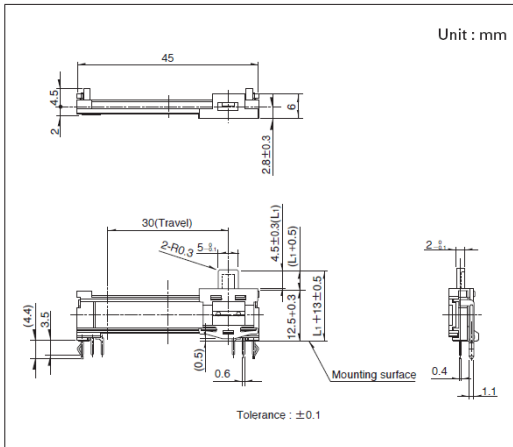
自插入侧看

电位器 滑动电位器 (标准)

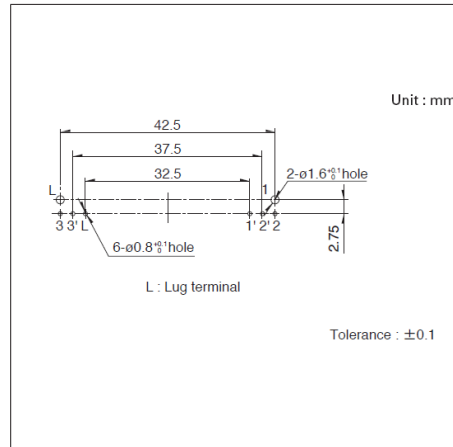
Slim Slide (Slim 4)
RS**H系列

图号9

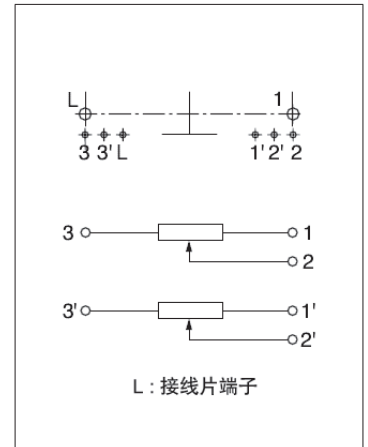
■ 外形图



■ 安装孔尺寸图



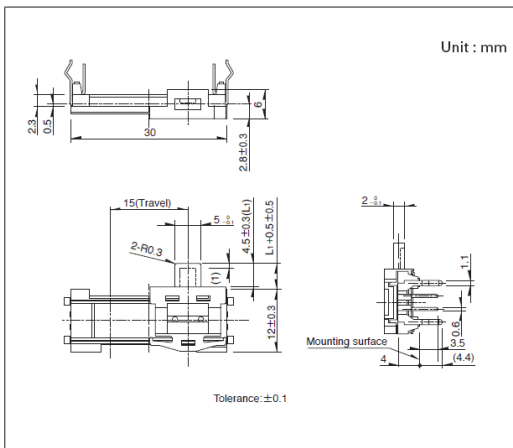
■ 端子排列/电路图



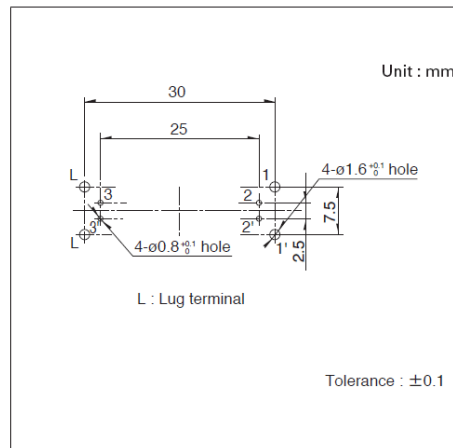
自插入侧看

图号10

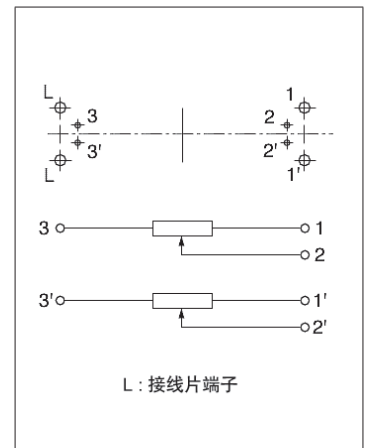
■ 外形图



■ 安装孔尺寸图



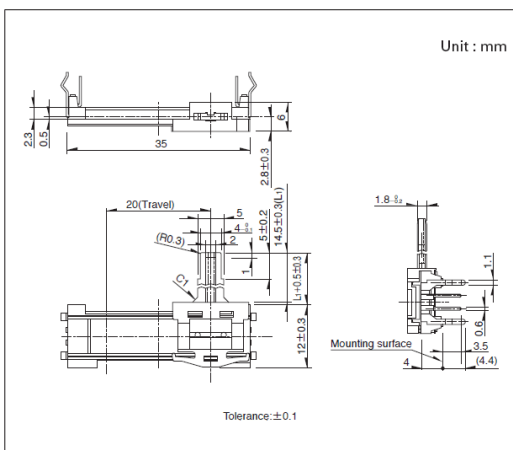
■ 端子排列/电路图



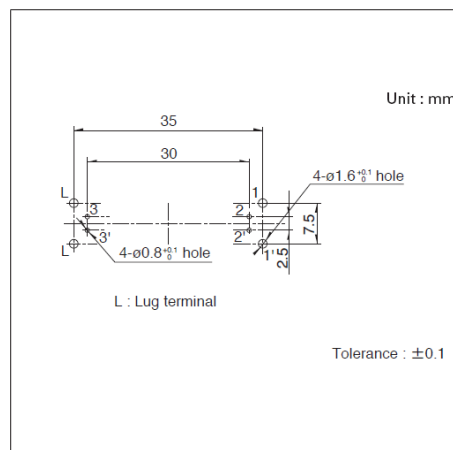
自插入侧看

图号11

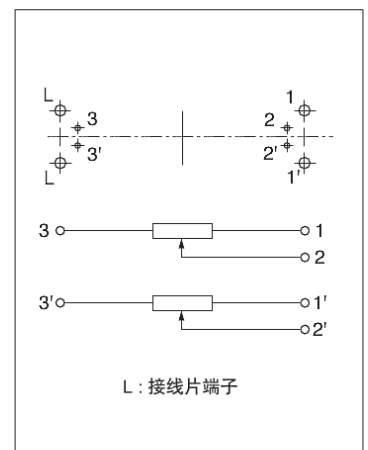
■ 外形图



■ 安装孔尺寸图



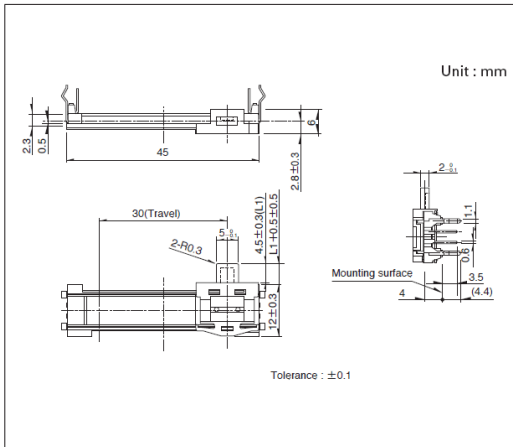
■ 端子排列/电路图



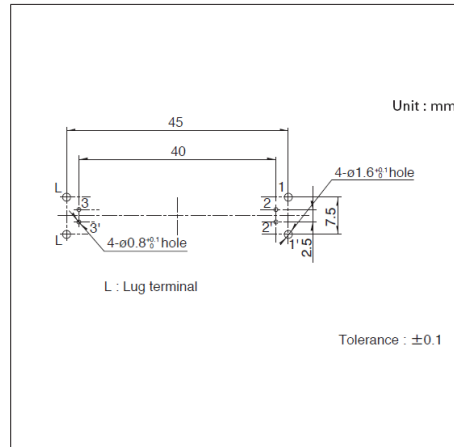
自插入侧看

图号12

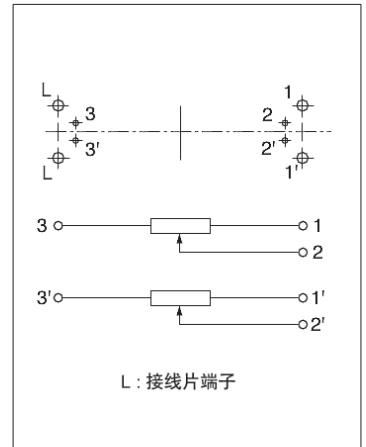
■ 外形图



■ 安装孔尺寸图






■ 端子排列/电路图



自插入侧看

滑动电位器 (主控)

产品系列一览

系列		RS**N	RS6011*P	RSA0V11M
照片				
安装方向	Horizontal	—	—	—
	Vertical	●	●	●
电阻体数		2联 单联		单联
行程 (mm)		60 100	60	100
操作部形状		9-T (T-Bar)	6	—
操作部长度 (mm)		8.2	15	10.95
使用温度范围		-10℃ to +60℃		
操作寿命 (cycles)		30,000		100,000
电性能	总阻值	10kΩ	10kΩ 20kΩ	10kΩ
	电阻规律	15A	1B 15A	1B
	总阻值允许差	±20%		
	额定功率	0.1W 0.25W	0.1W 0.2W	0.5W
	最高使用电压	150V AC 350V AC	150V AC, 10V DC 200V AC, 10V DC	500V AC, 10V DC
	绝缘电阻	100MΩ min. 250V DC		
	耐电压	250V AC for 1 minute		
机械性能	动作力	0.3(+0.5, -0.25)N 0.4(+0.5, -0.35)N	0.5(+1.0, -0.4)N	—
	止挡强度	100N		10N
	操作部的推拉强度	50N		20N
	操作部的横振动 (两侧)	1.312mm	2.4mm	1.752mm
	操作部的偏心 (一侧)	0.5mm max.		
汽车用		—	—	—

⚠ 注

表中的●符号表示适用于系列内的全部产品, 表中的○符号表示适用于系列内的部分产品。

薄型主控型(N Fader)

RS**N系列

操作性能良好的薄型类型, 为提高整机设计的自由度做出了贡献



- 总阻值允许差: $\pm 20\%$
- 操作寿命: 30,000 cycles
- 使用温度范围: -10°C to $+60^{\circ}\text{C}$

主要用途: Audio_TV: 专业音响

■ 产品一览

产品编号	电阻体数	安装方向	行程 (mm)	操作部形状	操作部长度 (mm)	总阻值	电阻规律	端子形状	最高使用电压	汽车用	图号
RS60N111900H	单联	Vertical	60	9-T (T-Bar)	8.2	10k Ω	15A	For PC board	150V AC	—	1
RSA0N111900Q	单联	Vertical	100	9-T (T-Bar)	8.2	10k Ω	15A	For PC board	350V AC	—	2
RS60N1219A04	2联	Vertical	60	9-T (T-Bar)	8.2	10k Ω	15A	For PC board	150V AC	—	3
RSA0N1219A03	2联	Vertical	100	9-T (T-Bar)	8.2	10k Ω	15A	For PC board	350V AC	—	4

⚠ 注

1. 本产品目录上的产品信息为粗略规格。请在使用前交换正式交付规格。
2. 请以最小订购单位的N(整数) 倍来订货。
3. 还有上述产品一览以外的产品, 需要时, 请向本公司营业部门询问。
4. 操作部的形状和记号请在"操作部的种类"确认

■ 操作部的种类

形状记号	1	4	9-T (T-Bar)
尺寸			

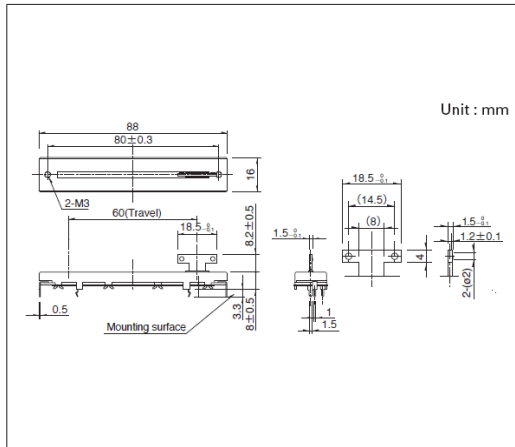
■ 包装规格

托盘

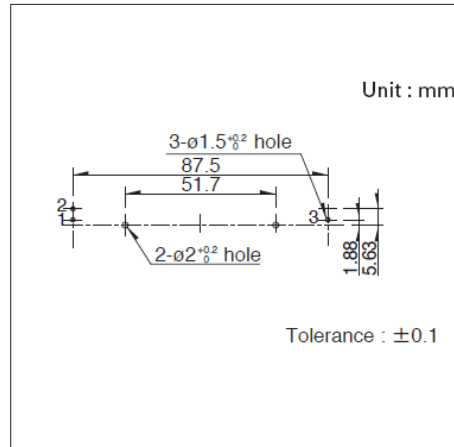
产品编号	包装数 (pcs.)		出口包装箱尺寸 (mm)
	1箱/日本	1箱/出口包装	
RS60N111900H RS60N1219A04	300	600	517 x 377 x 371
RSA0N111900Q RSA0N1219A03	200	400	517 x 377 x 371

图号1

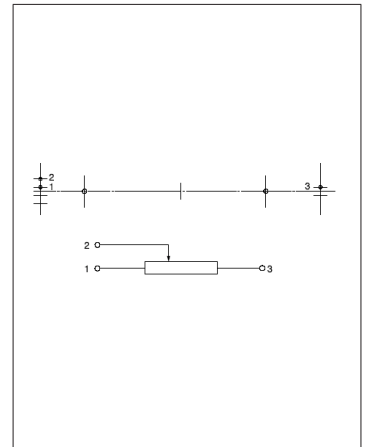
■ 外形图



■ 安装孔尺寸图



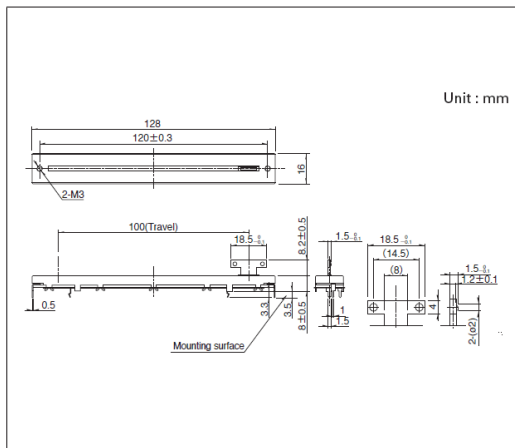
■ 端子排列/电路图



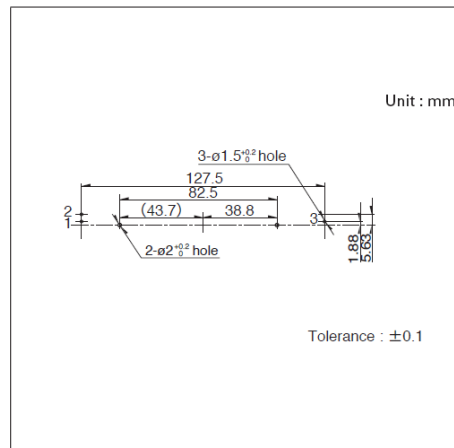
自插入侧看

图号2

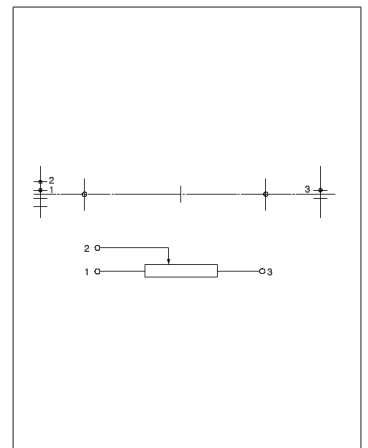
■ 外形图



■ 安装孔尺寸图



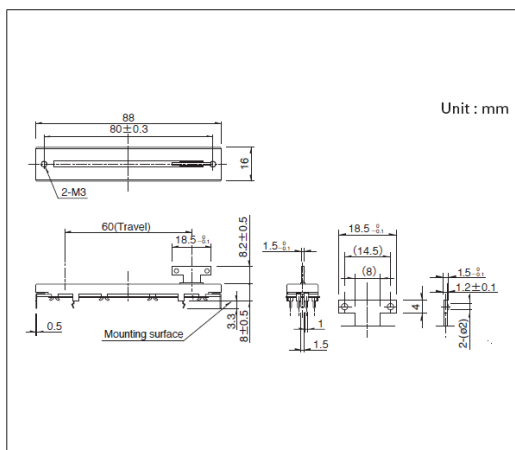
■ 端子排列/电路图



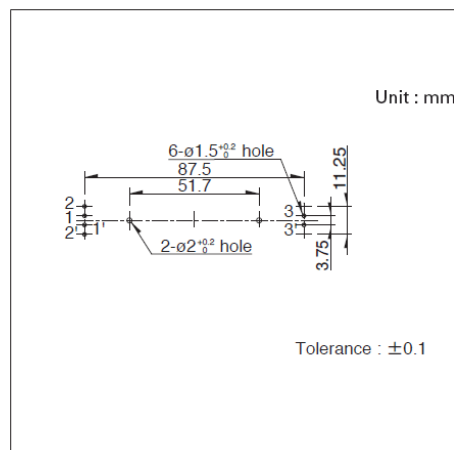
自插入侧看

图号3

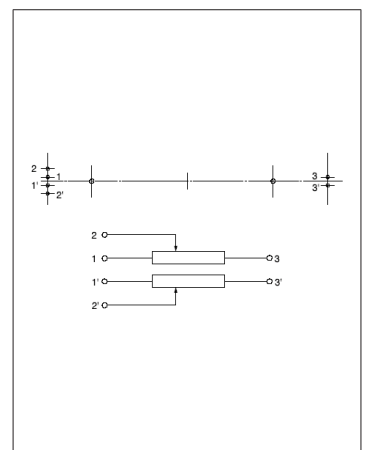
■ 外形图



■ 安装孔尺寸图



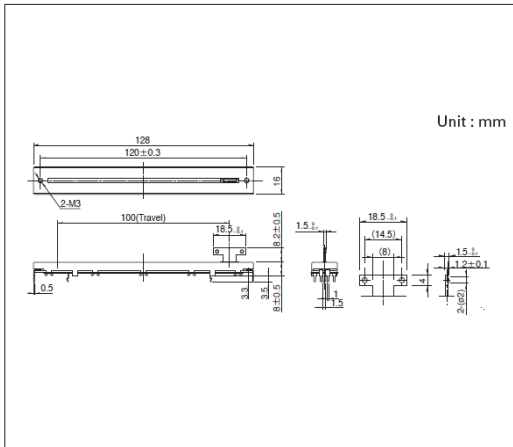
■ 端子排列/电路图



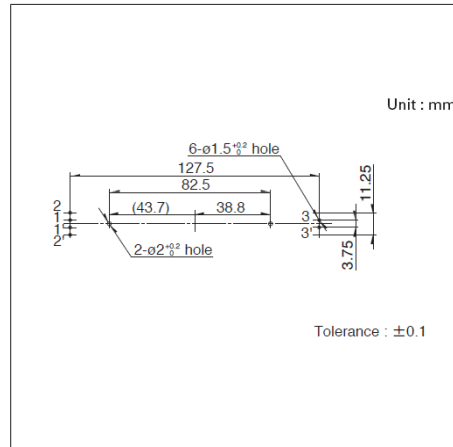
自插入侧看

图号4

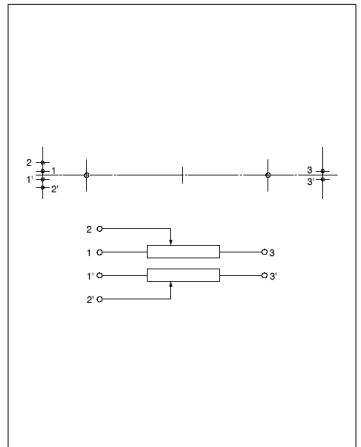
■ 外形图



■ 安装孔尺寸图



■ 端子排列/电路图



自插入侧看

电位器

滑动电位器(主控)

薄型主控型(Super P Fader)
RS6011*P系列

实现了最适合于混频器用衰减器的小型形状及良好触感



- 总阻值允许差: $\pm 20\%$
- 操作寿命: 30,000 cycles
- 使用温度范围: -10°C to $+60^{\circ}\text{C}$

主要用途: Audio_TV: 专业音响

■ 产品一览

产品编号	电阻体数	安装方向	行程 (mm)	操作部形状	操作部长度 (mm)	总阻值	电阻规律	最高使用电压	汽车用	图号
RS6011SP6003	单联	Vertical	60	6	15	10k Ω	1B	200V AC, 10V DC	—	1
RS6011SP6004	单联	Vertical	60	6	15	20k Ω	15A	200V AC, 10V DC	—	
RS6011DP6002	2联	Vertical	60	6	15	10k Ω	15A	150V AC, 10V DC	—	2
RS6011DP6003	2联	Vertical	60	6	15	20k Ω	15A	150V AC, 10V DC	—	

⚠ 注

1. 本产品目录上的产品信息为粗略规格。请在使用前交换正式交付规格。
2. 请以最小订购单位的N(整数) 倍来订货。
3. 还有上述产品一览以外的产品, 需要时, 请向本公司营业部门询问。
4. 操作部的形状和记号请在"操作部的种类"确认

■ 操作部的种类

形状记号	Unit:mm		
	9-1 (金属操纵杆)	6 (金属操纵杆)	4 (金属操纵杆)
尺寸			
长度 L ₁	10	15	15 20

■ 包装规格

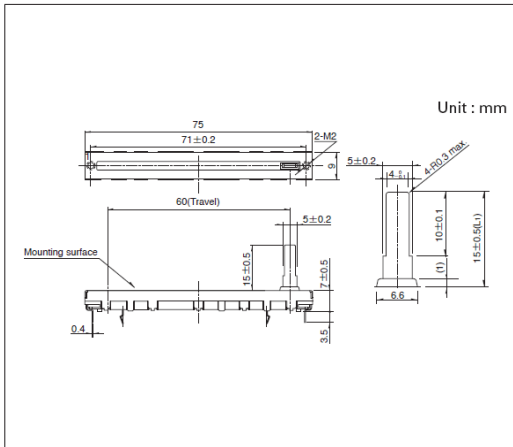
托盘

包装数 (pcs.)		出口包装箱尺寸 (mm)
1箱/日本	1箱/出口包装	
900	900	529 x 373 x 273

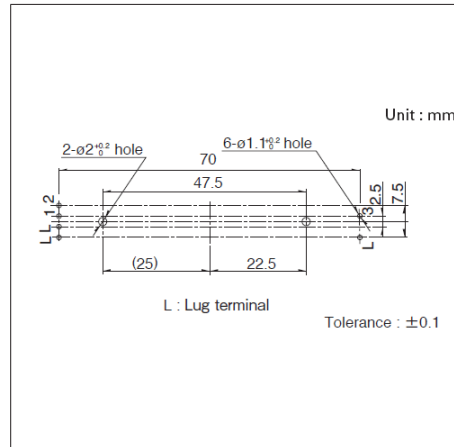
薄型主控型(Super P Fader) RS6011*P系列

图号1

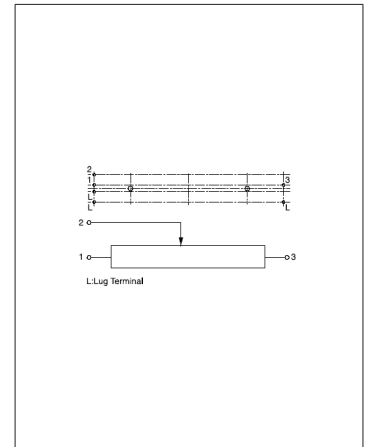
■ 外形图



■ 安装孔尺寸图



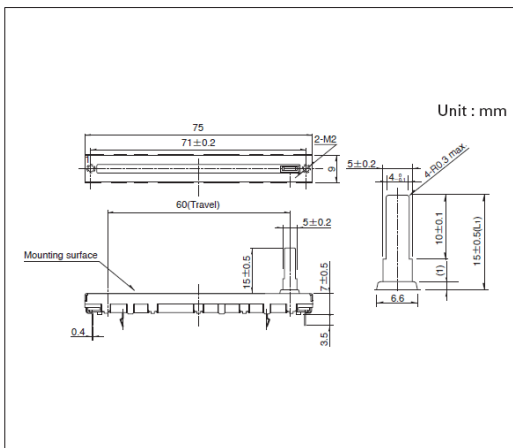
■ 端子排列/电路图



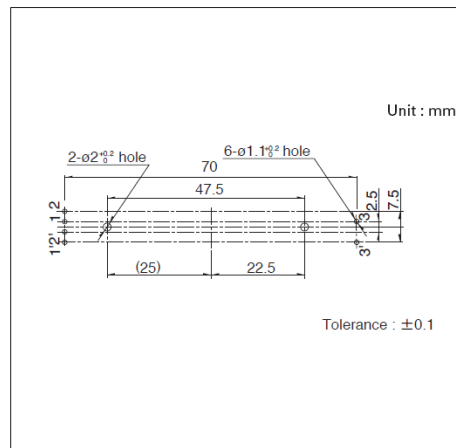
1. 从贴装面看
2. 1' 2' 3' 端子为接线片端子。

图号2

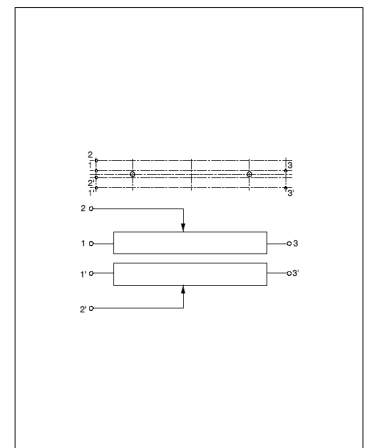
■ 外形图



■ 安装孔尺寸图



■ 端子排列/电路图



自插入侧看

电 器

滑动电位器 (主控)

马达驱动主控型 (Motor V Fader)

RSA0V11M系列

实现了良好的操作感和马达驱动时的高速随动性



- 总阻值允许差: $\pm 20\%$
- 操作寿命: 100,000 cycles
- 使用温度范围: -10°C to $+60^{\circ}\text{C}$

主要用途: Audio_TV: 专业音响

■ 产品一览

产品编号	电阻体数	安装方向	行程 (mm)	操作部长度 (mm)	总阻值	电阻规律	端子形状	最高使用电压	汽车用	图号
RSA0V11M9002	单联	Vertical	100	10.95	10k Ω	1B	Connector	500V AC, 10V DC	—	1

⚠ 注

1. 本产品目录上的产品信息为粗略规格。请在使用前交换正式交付规格。
2. 请以最小订购单位的N(整数) 倍来订货。

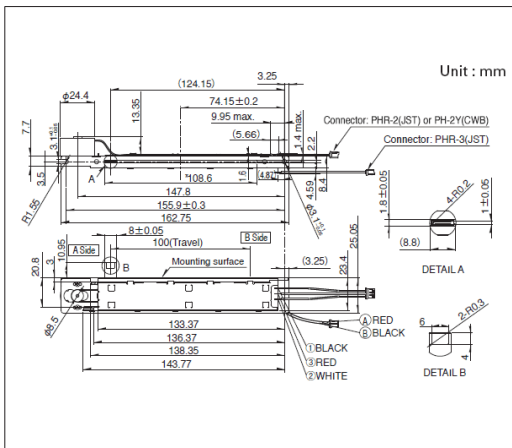
■ 包装规格

托盘

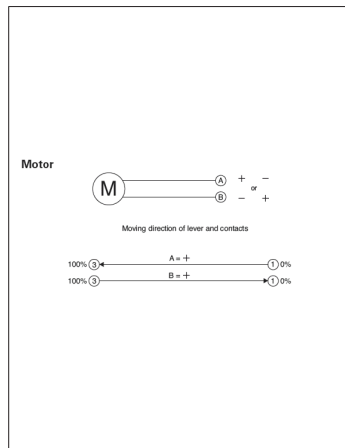
包装数 (pcs.)		出口包装箱尺寸 (mm)
1箱/日本	1箱/出口包装	
80	80	540 x 360 x 205

图号1

■ 外形图



■ 电路图



滑动电位器 / 焊接条件

■ 手工焊接方式的参考举例

系列	烙铁头温度	焊接时间	焊接次数
RS□□1, RS□□H, RS□□N, RS6011□P	350°C max.	3s max.	1 time

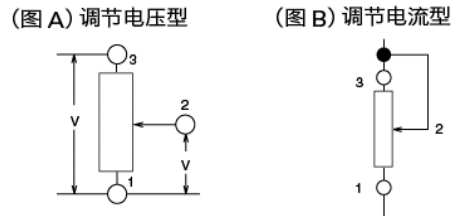
■ 浸焊方式的参考举例

系列	预热		浸焊		焊接次数
	焊接面表面温度	加热时间	焊接温度	焊接时间	
RS□□1, RS□□H, RS□□N, RS6011□P	100°C max.	1 min. max.	260°C	5s max.	1 time

电位器 / 使用时的注意事项

关于使用的电路

请按照如图A所示, 通过调节电压来改变电阻值大小的回路来使用电位器。请不要使用如图B那样用调节电流来改变电阻大小的回路。如果在图B的回路中使用电位器, 输出值就会受到电阻体和碳刷之间接触电阻的影响。



关于直流电压的使用

通入直流电压使用时, 因使用环境而异有可能导致端子之间的绝缘老化。这是由于银漂移现象而造成的, 用于直流电压时, 请与我们联系。

关于输出侧阻抗

在电压调整型电路中, 当输出侧的阻抗低时, 可能会受到电阻与滑动子间接触电阻的影响, 所以请把阻抗设置为标称全电阻值的100倍以上。

关于剩余电阻

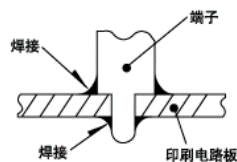
一般来说, 电阻体的电极部通过刷银而形成的, 但, 为了提高对硫化的可靠性, 在银电极部覆盖了涂碳层。低剩余电阻条件下使用时, 请与我们联系。

关于结露

请避免电位器的电阻体表面等发生了结露或附有水滴的条件下使用。否则会造成绝缘能力降低或短路。

关于焊接

如图所示, 请避免将接线焊接到印刷电路板表面, 否则可能会导致接触不良。插入基板的金属脚, 请焊接使用。



关于给端子的压力

请不要给端子施加过度的压力, 并注意焊接的条件。

关于轴松动

轴长很长时, 松动(摆动)与轴长成比例增大, 请在实际使用时确认。

关于安装到支架上

请注意, 用螺母安装在支架上使用时, 如果拧得太紧, 因有可能导致旋转触感降低或者螺纹受损坏。

关于药品的使用

由于绝缘型轴上使用了聚碳酸酯等合成树脂, 请避免在氨, 胺类, 硷溶液, 芳香族炭化氢, 酮类, 酯类, 卤化炭化氢等的环境, 特别是强气体环境中使用。

电位器 / 使用时的注意事项

关于在低温下的使用

若用于像车用收音机,汽车音响等有可能在低温状态下使用的设备上时,可提供在低温状态下也能易于旋转操作的产品。订货时,请指定有无耐低温的要求。

保管方法

1. 产品以交货时的状态在常温,常湿,不受直射阳光照射,不产生腐蚀性气体的场所保管,自交货起 6 个月以内为限度,请尽可能快地使用。
2. 开封后用聚乙烯袋与外气隔断,请在与上述相同环境下保管,并尽快使用。
3. 请不要过分地堆积。

关于上述使用时的注意事项,摘引自

电子信息产业协会发行的技术报告EIAJ RCR-2191A

电子设备用电位计的注意事项指南

(2002年3月发行)

详细内容,请参阅上述技术报告。



Multi Control Devices

多功能操作装置

- 电位器式 ————— 450
- 开关式 ————— 455

电位器式

产品系列一览

系列		RKJXV	RKJX2
照片			
外形尺寸 (mm)		17.8×21.3×11.2 18.2×21.7×11.2	13.7×14.6×7.8 (Not including FPC)
方向分辨率		连续	
操纵杆复位机构		有	
使用温度范围		-10°C to +70°C	-10°C to +50°C
操作寿命 (cycles)	方向	2,000,000	
	中心按动	500,000	
可变电阻器部	最高使用电压	5V DC 50V AC, 5V DC	5V DC
	动作角度	各方向 23° max.	
	电阻规律	B	
	总阻值	10kΩ	5kΩ
中央按动部	中心按动	有 无	有
	最大额定	50mA 12V DC	1mA 5V DC
	行程 (mm)	0.4(+0.5, -0.3)	0.35(+0.5, -0.25)
电性能	绝缘电阻	100MΩ min. 250V DC	
	耐电压	250V AC for 1 minute	
	额定功率	0.0125W	
	滑动噪音	300mV p-p max. by JIS method	
机械性能	方向动作力	14±10mN·m	7(+5, -3)mN·m
	按动作力	7.4±3N	6.0±2.5N
	控制杆回复精	±5°	
	操作部强度 推拉方向	98N min. (Push), 50N min. (Pull)	
耐候性	耐寒性能	-30°C 96h	
	耐热性能	80°C 96h	
	耐湿性能	60°C, 90 to 95%RH 96h	
汽车用		—	—

ThumbPointer™ (操纵杆控制器) RKJXV系列

本体高11.2mm、带操纵杆复位机构的可变电阻式标准装置



- 方向分辨率: 连续
- 额定功率: 0.0125W
- 使用温度范围: -10°C to +70°C

主要用途: Energy_Industrial: 机器人, 无人机, 工业设备
Game: 家庭用便携设备, VR AR

产品一览

产品编号	操纵杆复位机构	可变电阻器部				中央按动部			外形尺寸 (W×D×H) (mm)	汽车用	图号
		最高使用电压	动作角度	电阻规律	总阻值	中心按动	最大额定	行程 (mm)			
RKJXV122400R	有	5V DC	各方向 23° max.	B	10kΩ	有	50mA 12V DC	0.4(+0.5, -0.3)	18.2×21.7×11.2	—	1
RKJXV1220001	有	50V AC, 5V DC	各方向 23° max.	B	10kΩ	无	—	—	17.8×21.3×11.2	—	2

注

1. 本产品目录上的产品信息为粗略规格。请在使用前交换正式交付规格。
2. 请以最小订购单位的N(整数) 倍来订货。

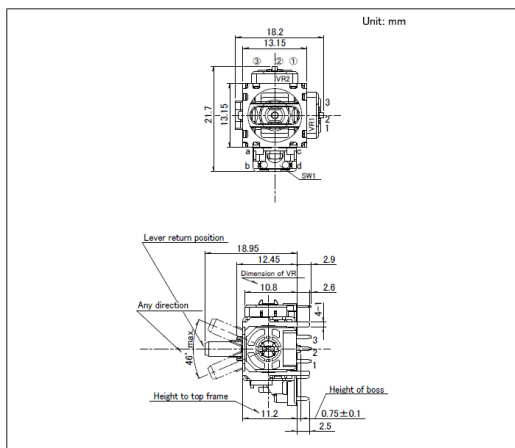
包装规格

托盘

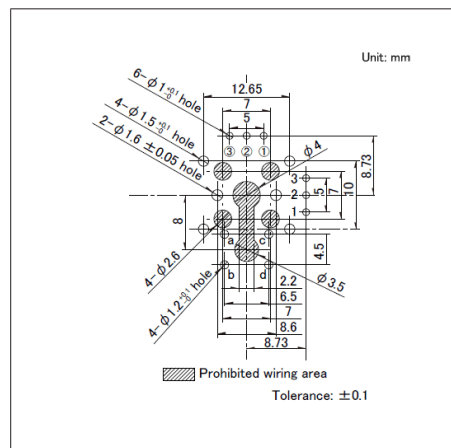
包装数 (pcs.)		出口包装箱尺寸 (mm)
1箱/日本	1箱/出口包装	
1,420	1,420	544×364×178

图号1

外形图



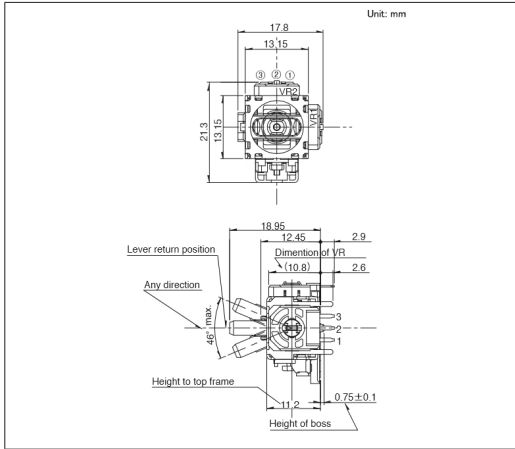
安装孔尺寸图



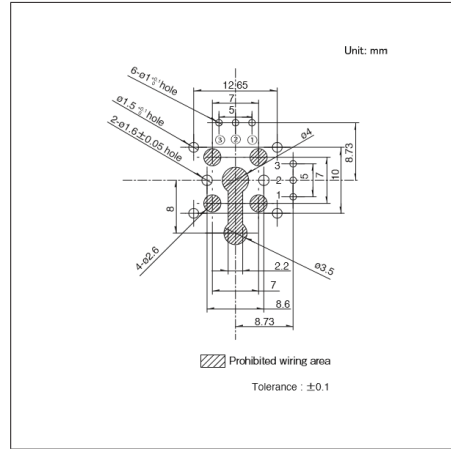
Viewed from mounting side.

图号2

■ 外形图



■ 安装孔尺寸图



Viewed from mounting side.

ThumbPointer™ (操纵杆控制器) RKJX2系列

本体高7.8mm、带操纵杆复位机构的可变电阻式小型、薄型装置



- 方向分辨率: 连续
- 额定功率: 0.0125W
- 使用温度范围: -10°C to +50°C

主要用途: Energy_Industrial: 机器人, 无人机, 工业设备
Game: 家庭用便携设备, VR, AR

产品一览

产品编号	操纵杆复位机构	可变电阻器部				中央按动部			外形尺寸 (W×D×H) (mm)	汽车用	图号
		最高使用电压	动作角度	电阻规律	总阻值	中心按动	最大额定	行程 (mm)			
RKJX21224001	有	5V DC	各方向 23° max.	B	5kΩ	有	1mA 5V DC	0.35(+0.5, -0.25)	13.7×14.6×7.8 (Not including FPC)	—	1

注

1. 本产品目录上的产品信息为粗略规格。请在使用前交换正式交付规格。
2. 请以最小订购单位的N(整数) 倍来订货。

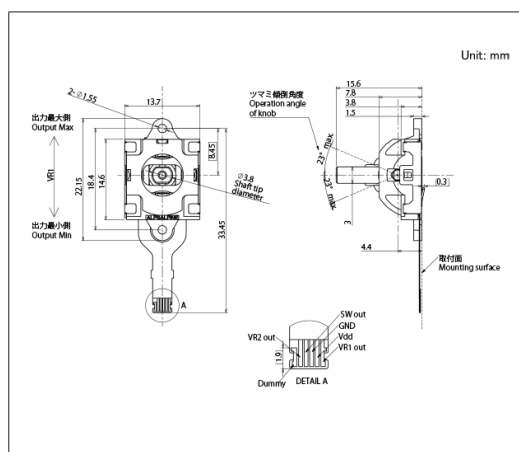
包装规格

托盘

包装数 (pcs.)		出口包装箱尺寸 (mm)
1箱/日本	1箱/出口包装	
1,484	1,484	544×364×178

图号1

外形图



可变电阻型多功能操作装置 / 焊接条件

■ 手工焊接方式的参考举例

系列	烙铁头温度	焊接时间	焊接次数
RKJXV	350°C max.	3s max.	1 time

■ 浸焊方式的参考举例

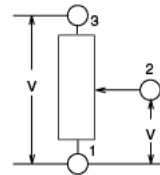
系列	预热		浸焊		焊接次数
	焊接面表面温度	加热时间	焊接温度	焊接时间	
RKJXV	90 to 120°C	60s max.	260°C	5s	1 time

可变电阻型多功能操作装置 / 使用时的注意事项

关于模拟式操纵杆控制器的使用电路

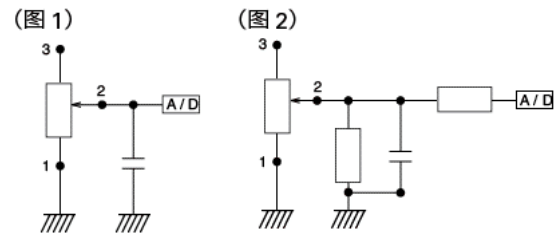
请按照如图 A 所示，通过调节电压来改变电阻值大小的回路来使用。

(图 A) 调节电压型



关于输出侧阻抗

该产品是如图 1 所示，以输出端子直接与微电脑的 A/D 接口连接使用为前提设计。亦即，连接阻抗值以兆欧姆级别为前提，把产品内部的接触电阻设置得高。因此，在如图 2 所示回路中使用，请注意连接阻抗不要降到 1 M 欧姆以下。



关于结露

请避免在产品内部结露或有水滴附着的情况下使用。否则会造成绝缘能力降低和短路。

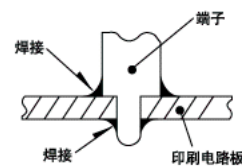
关于焊接

如图所示，请避免将接线焊接到印刷电路板表面，否则可能会导致接触不良。

插入基板的金属脚，请焊接使用。

关于给端子的压力

请不要给端子施加过度的压力，并注意焊接的条件。



关于产品使用

如果在轴上施加负荷的状态进行包装和保管，有产生故障的可能，请予以注意。

保管方法

1. 产品以交货时的状态在常温，常湿，不受直射阳光照射，不产生腐蚀性气体的场所保管，自交货起 6 个月以内为限度，请尽可能快地使用。
2. 开封后用聚乙烯袋与外气隔断，请在与上述相同环境下保管，并尽快使用。
3. 请不要过分地堆积。

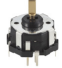





关于上述使用时的注意事项，引用自

(社) 日本电子机械工业会发行的技术报告 EIAJ RCR-2191A 电子设备用电阻器的注意事项指南 (2002 年 3 月发行)

详细说明，请参阅上述技术报告。

开关式

产品系列一览

系列		RKJXT1F	RKJXM	SKRH	SRBE	SLLB	SLLB5	
照片								
外形尺寸 (mm)		17.0×17.0×10.5	11.0×11.0×6.6	7.35×7.5×1.8 7.45×7.5×1.85	8.05×11×2.35	11.8×11.4×3.0	9.5×8.8×2.2	
方向分辨率		4方向	8方向	4方向	—	2方向		
使用温度范围		-40℃ to +85℃			-10℃ to +60℃	-40℃ to +85℃	-10℃ to +60℃	
最大额定		10mA 5V DC		50mA 12V DC	1mA 5V DC	10mA 5V DC		
耐久性能	操作寿命	方向	Total with 4-direction 50,000 cycles	Total with 8-direction 100,000 cycles	—			
		中心按动	50,000 cycles	100,000 cycles	200,000 cycles 1,000,000 cycles	100,000 cycles	—	
		编码器	15,000 cycles	—		100,000 cycles	—	
	负载	—			100,000 cycles			
	无负载	—				100,000 cycles (10mA 5V DC)		
电性能	绝缘电阻	100MΩ min. 250V DC		100MΩ min. 100V DC	10MΩ min. 50V DC	100MΩ min. 100V DC		
	耐电压	300V AC for 1 minute or 360V AC for 2s		100V AC for 1 minute	50V AC for 1 minute	100V AC for 1 minute		
机械性能	方向动作力		40±25mN·m	A, B, C, D方向 30±20mN·m AB, BC, CD, DA方向 25±20mN·m	1.2±0.69N 1.23±0.69N	—		
	按动作力		5±2N	3±1.5N	2.35±0.69N	3.5±1.5N	2±1N	2.5±1N
	操作部强度	推拉方向	100N (Push/Pull)	100N (Push), 50N (Pull)	—			
		动作方向	0.4N·m	0.3N·m	29.4N	—		
耐环境性能	耐寒性能	-40℃ 500h		-40℃ 96h	-30℃ 96h	-40℃ 96h	-20℃ 96h	
	耐热性能	85℃ 500h		90℃ 96h	85℃ 96h			
	耐湿性能	60℃, 90 to 95%RH 500h		60℃, 90 to 95%RH 96h	40℃, 90 to 95%RH 96h			
汽车用		●	●	—	—	—	—	

注

表中的●符号表示适用于系列内的全部产品，表中的○符号表示适用于系列内的部分产品。



汽车用



- 方向分辨率: 4方向
- 最大额定 (电阻负荷): 10mA 5V DC
- 使用温度范围: -40°C to +85°C

主要用途: Audio_TV: 画面
Automotive: 汽车导航仪 汽车音响 HVAC

产品一览

产品编号	杆式开关部分		编码器		外形尺寸 (W×D×H) (mm)	汽车用	图号
	动作角度 (方向)	行程 (中心按动) (mm)	定位数	脉冲数			
RKJXT1F42001	各方向9° max.	0.3±0.2	30	15	17.0×17.0×10.5	●	1

注

1. 本产品目录上的产品信息为粗略规格。请在使用前交换正式交付规格。
2. 请以最小订购单位的N(整数) 倍来订货。

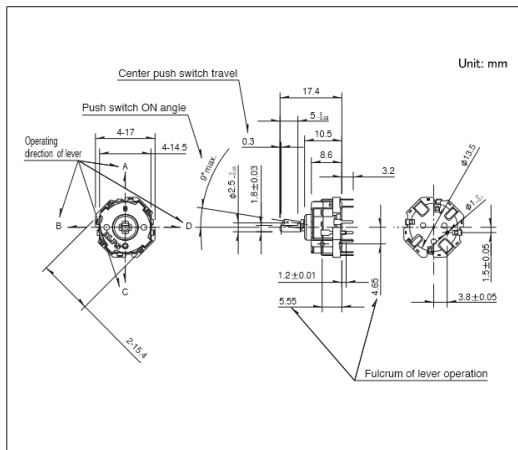
包装规格

托盘

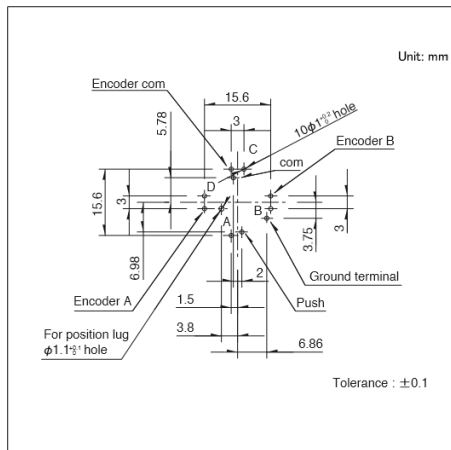
包装数 (pcs.)		出口包装箱尺寸 (mm)
1箱/日本	1箱/出口包装	
1,320	2,640	555×375×333

图号1

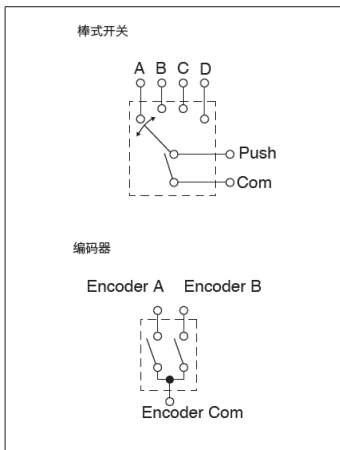
外形图



安装孔尺寸图



电路图



自插入侧所看到的图

多功能操作装置

开关式

8方向棒式开关(附带中央按钮功能)

RKJXM系列

支持车载应用、本体11×11mm的圆形,具备1轴8方向操作与触感反馈的多功能开关

 汽车用


- 方向分辨率: 8方向
- 最大额定 (电阻负荷): 10mA 5V DC
- 使用温度范围: -40°C to +85°C

主要用途: Audio_TV: 画面
Automotive: 汽车导航仪 汽车音响 HVAC

■ 产品一览

产品编号	动作角度 (方向)	行程 (中心拨动) (mm)	外形尺寸 (W×D×H) (mm)	汽车用	图号
RKJXM1015004	A, B, C, D 方向: 10° max. AB, BC, CD, DA 方向: 12° max.	0.3±0.2	11.0×11.0×6.6	●	1

 注

1. 本产品目录上的产品信息为粗略规格。请在使用前交换正式交付规格。
2. 请以最小订购单位的N(整数) 倍来订货。

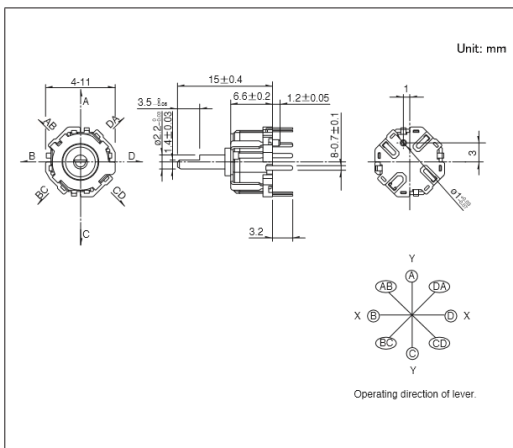
■ 包装规格

托盘

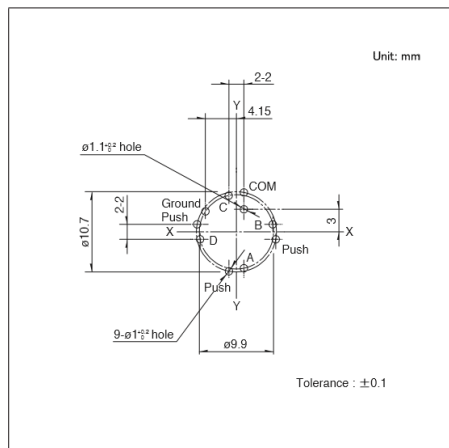
包装数 (pcs.)		出口包装箱尺寸 (mm)
1箱/日本	1箱/出口包装	
1,000	2,000	405×290×200

图号1

■ 外形图



■ 安装孔尺寸图



自插入侧所看到的图

■ 电路图



多功能操作装置

开关式

4方向+附带中央按钮(表面贴装)

SKRH系列

备有本体厚1.85mm、长寿命达100万次的产品



- 方向分辨率: 4方向
- 最大额定/最小额定(电阻负载): 50mA 12V DC/10 μ A 1V DC
- 使用温度范围: -40 $^{\circ}$ C to +85 $^{\circ}$ C

主要用途: Game: 家用便携设备, VR AR

■ 产品一览

产品编号	动作力		移动量		操作寿命 (5mA 5V DC) (cycles)	初期接触电阻	按钮颜色	导向突起	外形尺寸 (W×D×H) (mm)	汽车用	图号
	4方向 (N)	中心按动 (N)	4方向 (mm)	中心按动 (mm)							
SKRHAAE010	1.23	2.35	0.25	0.15	200,000 各方向	500m Ω max.	Black	无	7.35×7.5×1.8	—	1
SKRHABE010	1.23	2.35	0.25	0.15	200,000 各方向	500m Ω max.	Black	有	7.35×7.5×1.8	—	2
SKRHACE010	1.2	2.35	0.25	0.15	1,000,000 各方向	100m Ω max.	Natural	无	7.45×7.5×1.85	—	3
SKRHADE010	1.2	2.35	0.25	0.15	1,000,000 各方向	100m Ω max.	Natural	有	7.45×7.5×1.85	—	4

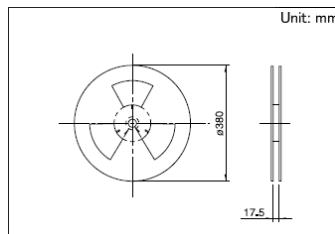
⚠ 注

1. 本产品目录上的产品信息为粗略规格。请在使用前交换正式交付规格。
2. 4方向动作力, 行程, 在从开关底面4.3mm高的位置测量。
3. 关于载带品的试制数量, 请以最小订货单位(1卷, 1箱)的N倍订货。

■ 包装规格

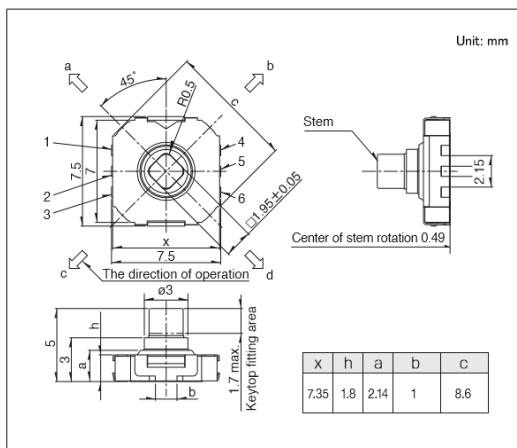
载带

包装数 (pcs.)			载带宽度 (mm)	出口包装箱尺寸 (mm)
1卷	1箱/日本	1箱/出口包装		
1,300	10,400	10,400	16	395×395×205

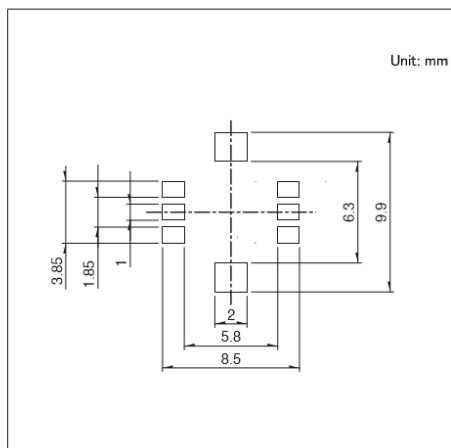


图号1

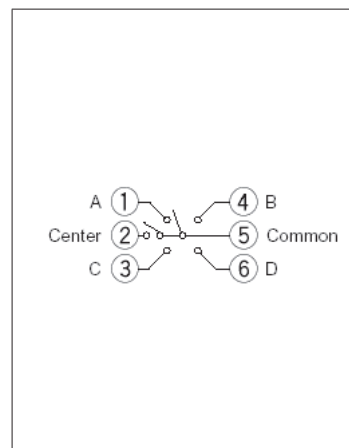
■ 外形图



■ 焊接处尺寸图



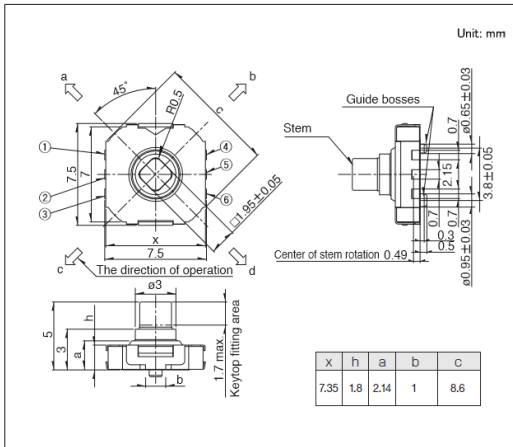
■ 电路图



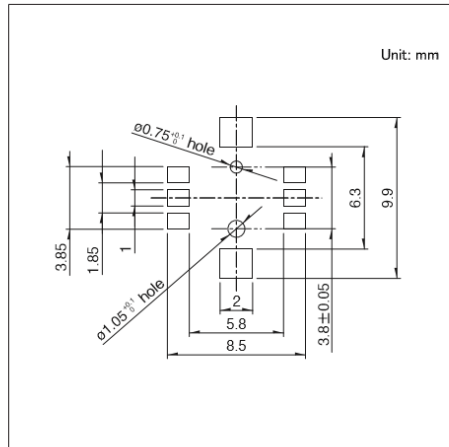
自开关安装面看

图号2

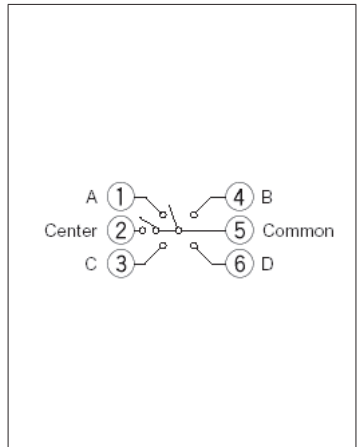
■ 外形图



■ 焊接处尺寸图



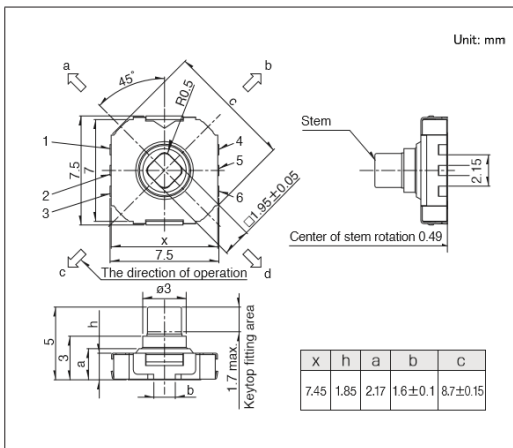
■ 电路图



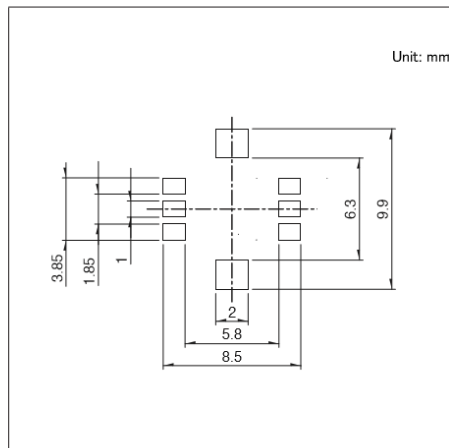
自安装面看

图号3

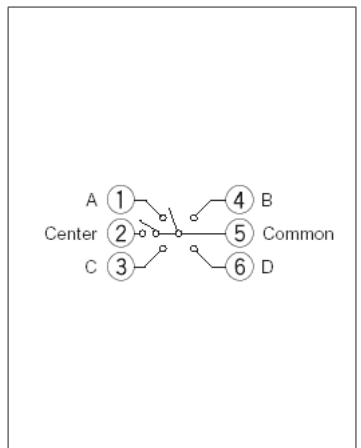
■ 外形图



■ 焊接处尺寸图



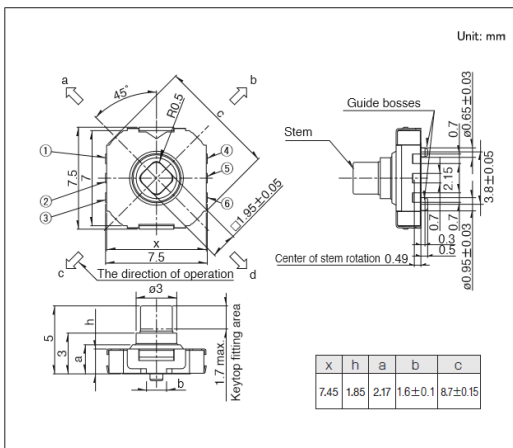
■ 电路图



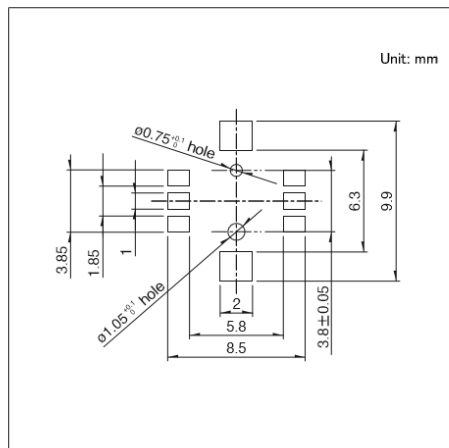
自安装面看

图号4

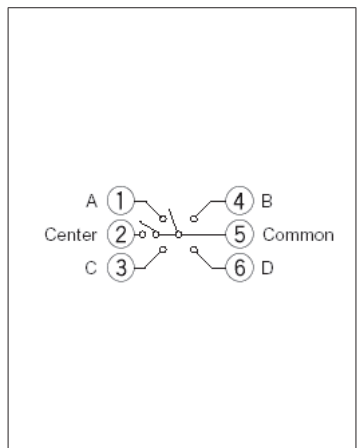
■ 外形图



■ 焊接处尺寸图



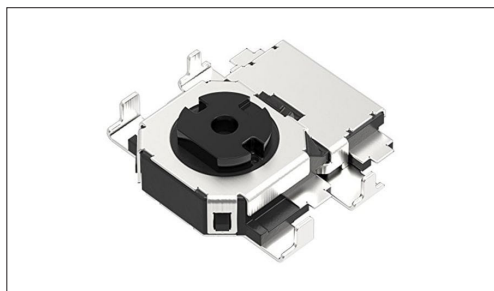
■ 电路图



自安装面看

编码器和按钮操作型开关 SRBE系列

可以利用整机侧面空间的小型多功能操作装置



- 方向分辨率: -
- 最大额定/最小额定 (电阻负载): 1mA 5V DC/50 μ A 3V DC
- 使用温度范围: -10 $^{\circ}$ C to +60 $^{\circ}$ C

主要用途: Game: 家用便携设备, VR AR

产品一览

产品编号	定位数	脉冲数	操作方向	安装方法	行程 (按动操作)	外形尺寸 (W×D×H) (mm)	汽车用	图号
SRBE110301	12	6	Horizontal	表面贴装	0.2mm	8.05×11×2.35	—	1
SRBE210200	12	6	Horizontal	嵌入	0.2mm	8.05×11×2.35	—	2

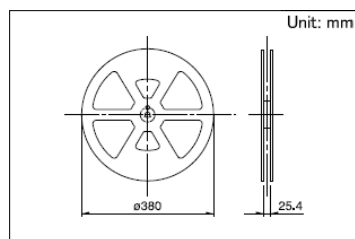
注

1. 本产品目录上的产品信息为粗略规格。请在使用前交换正式交付规格。
2. 关于载带品的试制数量, 请以最小订货单位 (1卷, 1箱) 的N倍订货。

包装规格

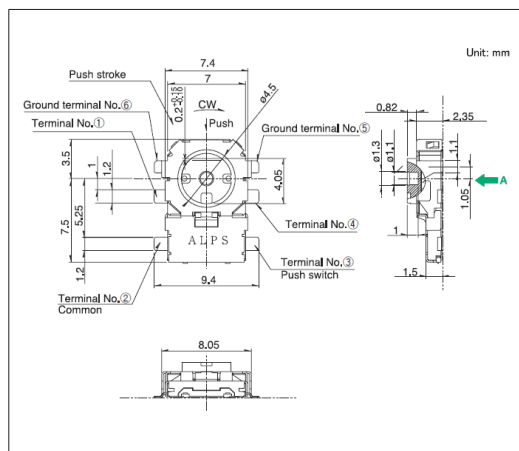
载带

包装数 (pcs.)			载带宽度 (mm)	出口包装箱尺寸 (mm)
1卷	1箱/日本	1箱/出口包装		
1,500	3,000	6,000	24	428×413×172

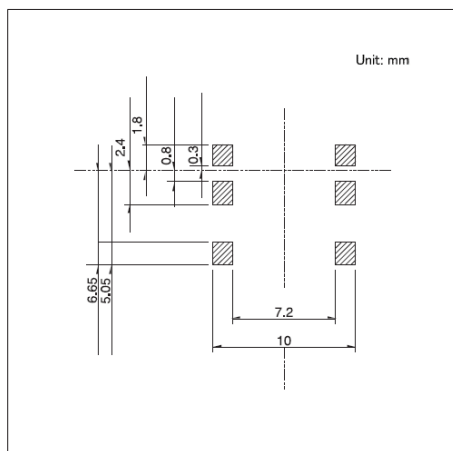


图号1

外形图

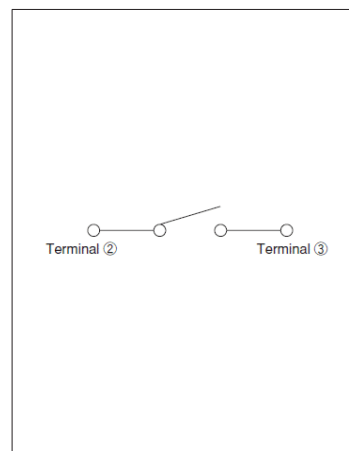


焊接处尺寸图



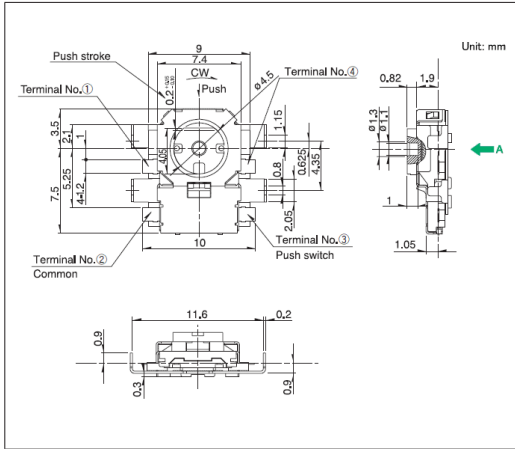
自A方向看

电路图

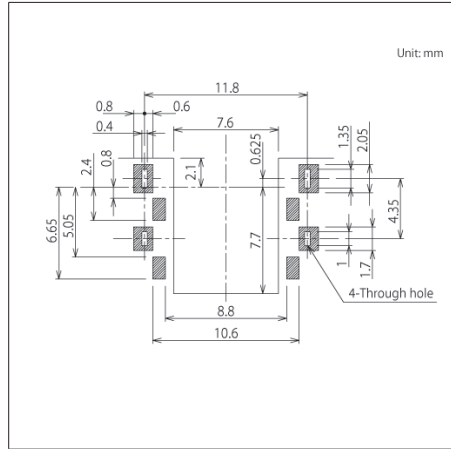


图号2

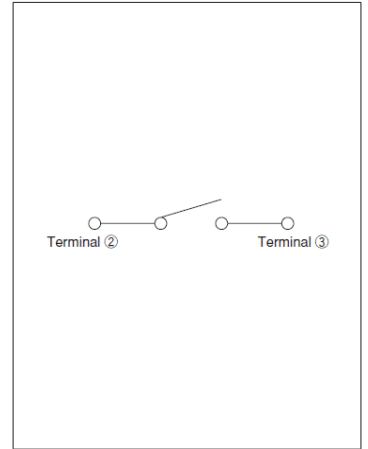
■ 外形图



■ 焊接处尺寸图



■ 电路图



自A方向看

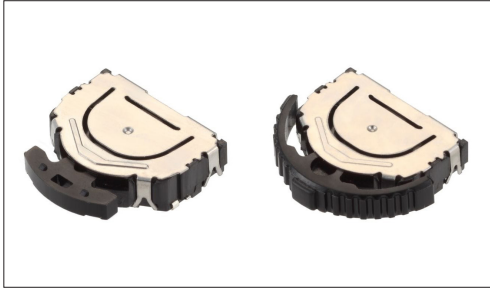
多功能操作装置

开关式

操纵杆与按动操作型开关

SLLB系列

小型、薄型的横向操作开关, 广泛适用于各种用途



- 方向分辨率: 2方向
- 最大额定/最小额定 (电阻负载): 10mA 5V DC/50 μ A 3V DC
- 使用温度范围: -40 $^{\circ}$ C to +85 $^{\circ}$ C

主要用途: Audio_TV: 闪光灯

■ 产品一览

产品编号	操作部形状	按动ON开关	动作力		行程 (中心按动) (mm)	定位销	外形尺寸 (W×D×H) (mm)	汽车用	图号
			操纵杆部	推按部					
SLLB120100	旋钮安装	有	0.65 \pm 0.3N	2 \pm 1N	参阅外形图	有	11.8 \times 11.4 \times 3.0	—	1
SLLB120200	旋钮一体	有	0.65 \pm 0.3N	2 \pm 1N	参阅外形图	有	11.8 \times 11.4 \times 3.0	—	2
SLLB120300	旋钮一体	有	0.65 \pm 0.3N	2 \pm 1N	参阅外形图	有	11.8 \times 11.4 \times 3.0	—	

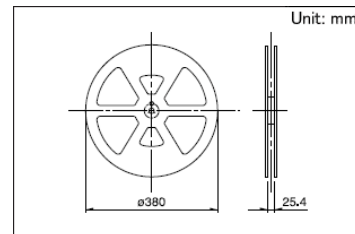
⚠ 注

1. 本产品目录上的产品信息为粗略规格。请在使用前交换正式交付规格。
2. 关于载带品的试制数量, 请以最小订货单位 (1卷, 1箱) 的N倍订货。

■ 包装规格

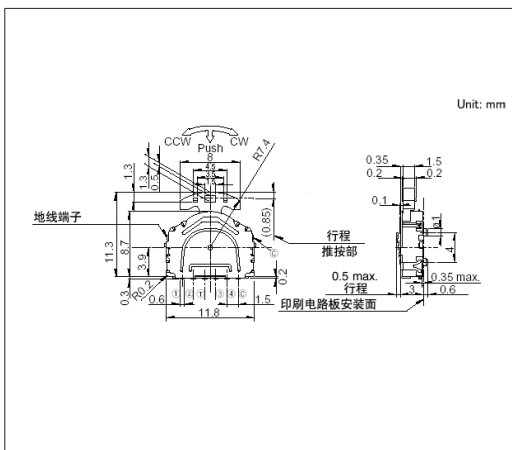
载带

包装数 (pcs.)			载带宽度 (mm)	出口包装箱尺寸 (mm)
1卷	1箱/日本	1箱/出口包装		
1,350	2,700	5,400	24	428 \times 413 \times 172

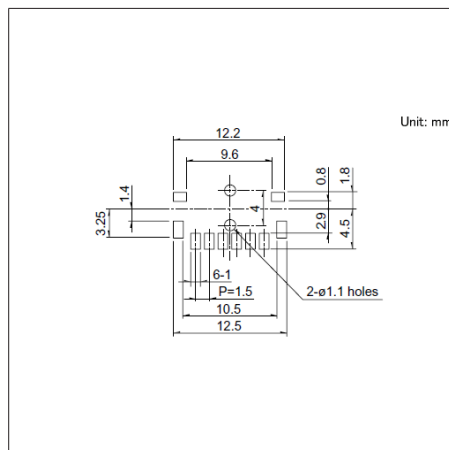


图号1

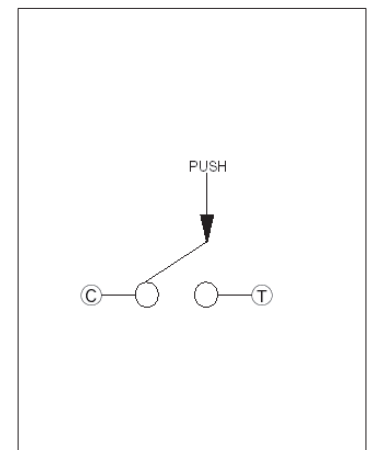
■ 外形图



■ 焊接处尺寸图



■ 电路图

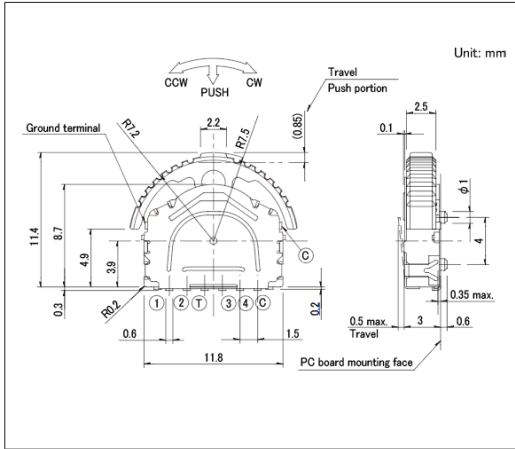


自安装面看

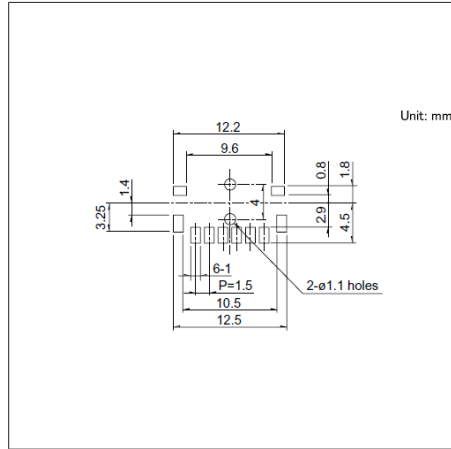
按动部

图号2

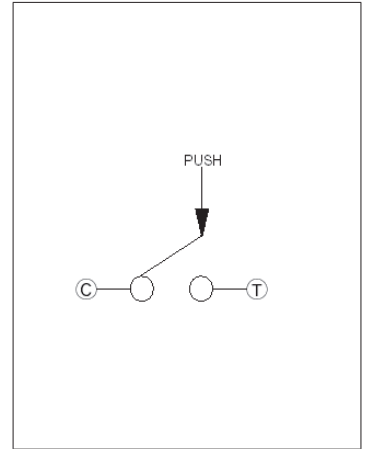
■ 外形图



■ 焊接处尺寸图



■ 电路图



自安装面看

按动部

操作杆和按动操作型开关 SLLB5系列

投影面积仅50% (与本公司以往产品相比), 实现了小型化的双向输入装置



- 方向分辨率: 2方向
- 最大额定/最小额定 (电阻负载): 10mA 5V DC/50 μ A 3V DC
- 使用温度范围: -10 $^{\circ}$ C to +60 $^{\circ}$ C

主要用途: Audio_TV: 闪光灯

产品一览

产品编号	操作部形状	按动ON开关	动作力		行程 (中心按动) (mm)	定位销	外形尺寸 (W×D×H) (mm)	汽车用	图号
			操纵杆部	推按部					
SLLB510100	旋钮一体	有	0.65 \pm 0.3N	2.5 \pm 1N	0.7	有	9.5 \times 8.8 \times 2.2	—	1
SLLB510200	旋钮一体	有	0.65 \pm 0.3N	2.5 \pm 1N	0.7	无	9.5 \times 8.8 \times 2.2	—	2
SLLB520100	旋钮安装	有	0.65 \pm 0.3N	2.5 \pm 1N	0.7	有	9.5 \times 8.8 \times 2.2	—	3
SLLB520200	旋钮安装	有	0.65 \pm 0.3N	2.5 \pm 1N	0.7	无	9.5 \times 8.8 \times 2.2	—	4

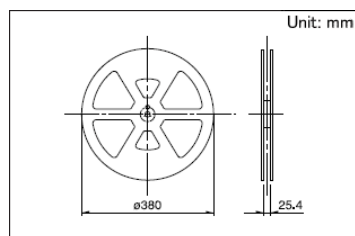
注

1. 本产品目录上的产品信息为粗略规格。请在使用前交换正式交付规格。
2. 关于载带品的试制数量, 请以最小订货单位 (1卷, 1箱) 的N倍订货。

包装规格

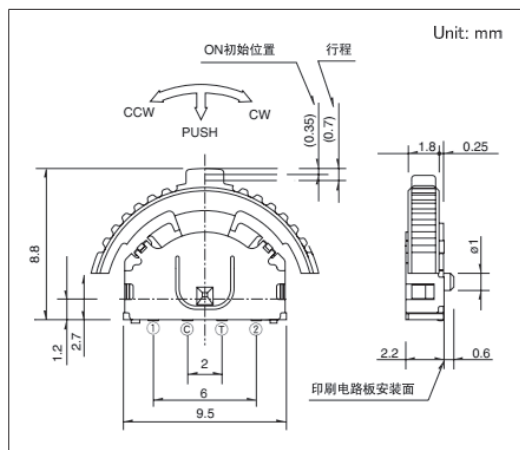
载带

包装数 (pcs.)			载带宽度 (mm)	出口包装箱尺寸 (mm)
1卷	1箱/日本	1箱/出口包装		
1,500	3,000	6,000	24	428 \times 413 \times 172

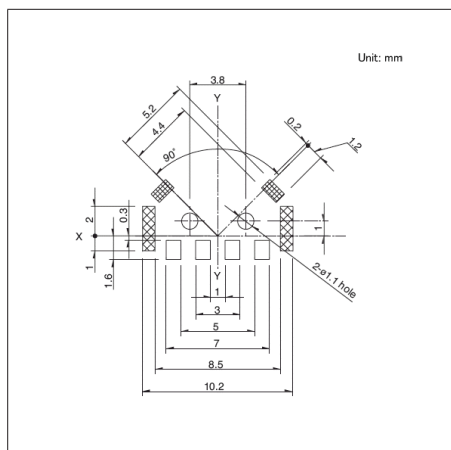


图号1

外形图

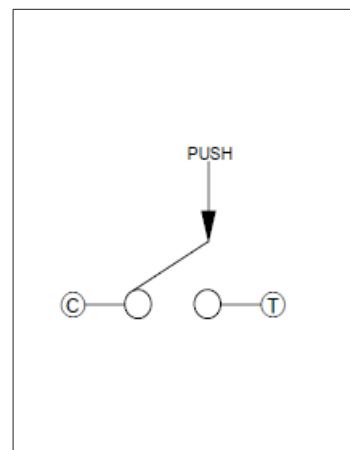


焊接处尺寸图



自安装面看

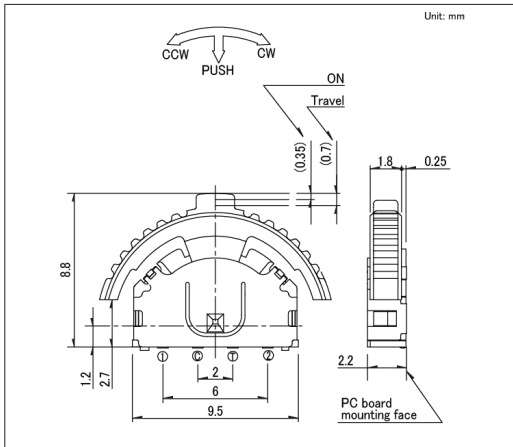
电路图



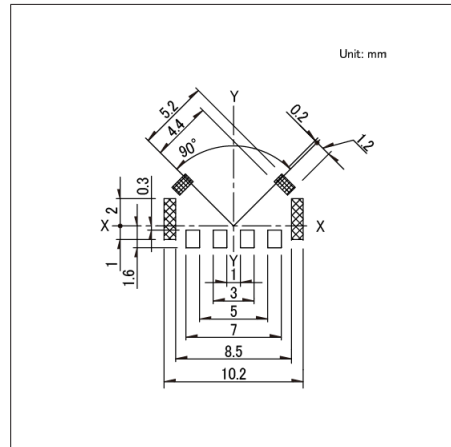
按动部

图号2

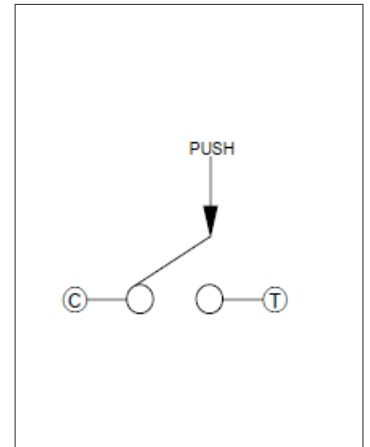
■ 外形图



■ 焊接处尺寸图



■ 电路图

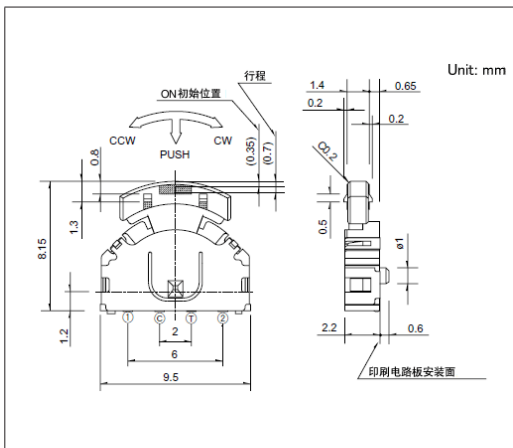


自安装面看

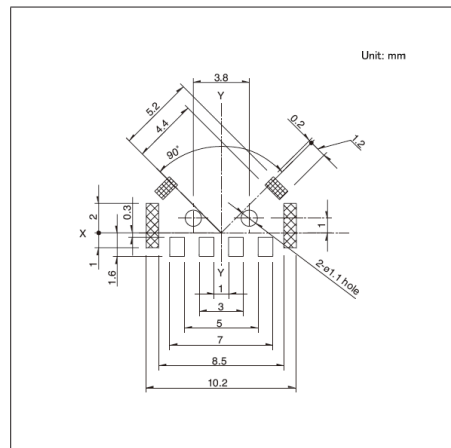
按动部

图号3

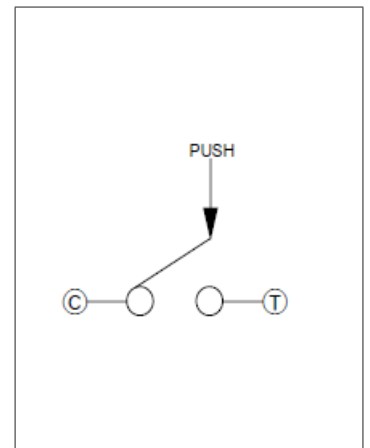
■ 外形图



■ 焊接处尺寸图



■ 电路图

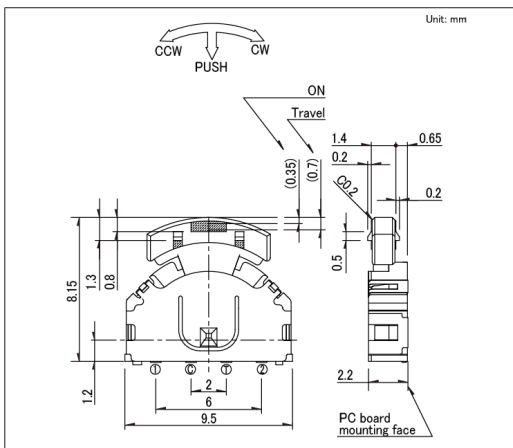


自安装面看

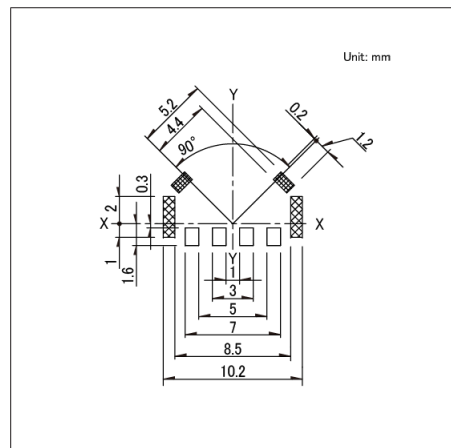
按动部

图号4

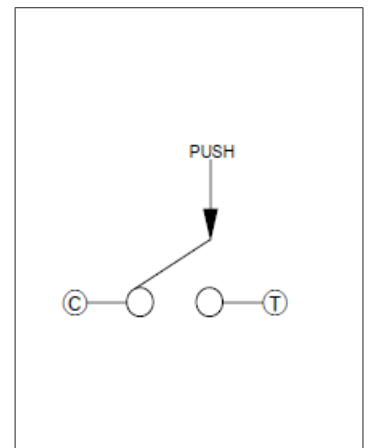
■ 外形图



■ 焊接处尺寸图



■ 电路图



自安装面看

按动部

开关型多功能操作装置 / 焊接条件

■ 手工焊接方式的参考举例

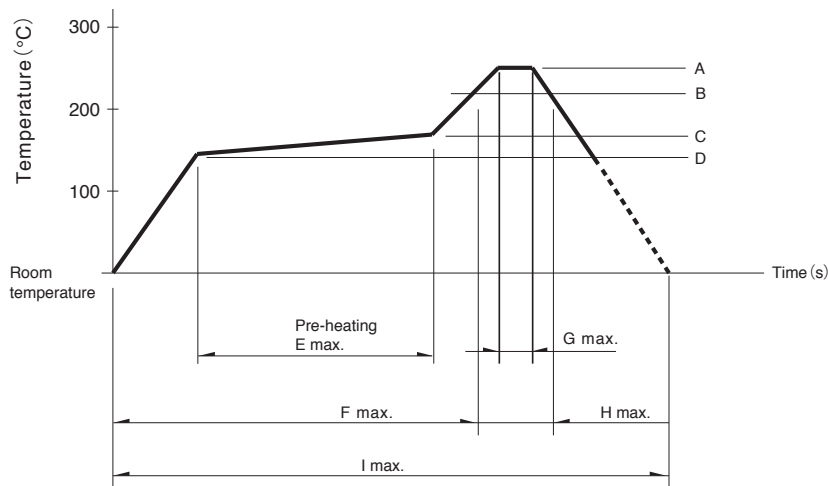
系列	烙铁头温度	焊接时间	焊接次数
RKJXT1F, RKJXM, SLLB, SLLB5, SRBE, SKRH	350±5℃	3s max.	1 time

■ 浸焊方式的参考举例

系列	预热		浸焊		焊接次数
	焊接面表面温度	加热时间	焊接温度	焊接时间	
RKJXT1F, RKJXM	100℃ max.	2 min. max.	260±5℃	5±1s	2 times max.

■ 回流方式的参考举例

1. 加热方式以远红外线加热的上下加热方式。
2. 温度测量方式用 $\phi 0.1 \sim \phi 0.2$ 的CA (K) 或CC (T) 测量。位置在焊连接部 (铜箔面) 测量。固定方式采用耐热胶带。
3. 温度分布



系列	A	B	C	D	E	F	G	H	I	回流焊次数
SLLB5	250℃	230℃	150℃	150℃	—	2 min.	—	30s	—	1 time
SKRH, SLLB, SRBE	260℃	230℃	180℃	150℃	2 min.	—	—	40s	—	1 time

⚠ 注

1. 上述条件, 为印刷电路板的零部件贴装面上的温度。根据电路板的材质, 大小, 厚度等, 电路板温度和开关表面温度会有很大的不同, 因此, 于开关表面温度, 也请在上述条件内使用。
2. 根据回流槽的种类, 条件稍有不同, 请事先充分进行确认之后使用。

开关型多功能操作装置 / 使用时的注意事项




1. 给端子进行焊接时,如果在端子上施加负荷,因条件不同会有松动,变形及电特性劣化的可能,请在使用时注意。
2. 因为焊接时,水溶性助焊剂有使开关腐蚀的可能,请避免使用。
3. 关于焊接的条件设定,请根据实际批量生产时的条件进行。
4. 焊两次锡时,请在第一次焊接部分恢复到常温之后再行。连续加热的话,会使外围部变形,端子的松动,脱落及电特性降低的可能。
5. 不要使助焊剂从印刷电路板周围,上方流向开关。
6. 印刷电路板安装孔及模式,请参照产品图中记载的推荐尺寸。
7. 本开关须用于直接由人操作按动开关的结构。不要用于机械性的检测功能。检测功能请使用本公司的检测开关。
8. 开关安装后,因其它零部件的粘剂硬化等通过蓄热硬化炉时,请与我们联系。
9. 使用通孔印刷电路板及推荐以外的电路板时,由于热应力的影响会发生变化,所以请事先就焊接条件进行充分的确认。
10. 带插销型,请在插销位置焊接,如果在插销中点被固定的状态下进行焊接的话,插销机构部有变形的可能。
11. 不能清洗。
12. 小型,薄型开关在组合部件安装工序中,请注意不要施加外力。
13. 如果在电压 1V DC 以下或电流以 $10\mu\text{A}$ 以下时使用,会有接触不良的可能。用于上述情况时,请另行确认。
14. 本产品以直流的电阻负载为前提设计制造的。使用其它负荷〔感性负荷(L),电容性负荷(C)〕时,请另行确认。
15. 开关操作时,如果施加规定以上的负荷,开关将有被损坏的可能。请注意不要在开关上施加规定以上的力。
16. 请避免从横侧按操作部的用法。
17. 对于平轴杆型,尽量按下开关中心部。对于铰链结构,按下时轴杆按动位置将移动,请特别注意。
18. 请将产品本体插入到规定的安装面为止,并使安装达到水平状态,如果达不到水平状态,会导致动作不良。
19. 如果在尘埃多的环境下使用,尘埃会从开口部进入,造成接触故障和动作不良,进行组合部件设计时请预先考虑这一点。
20. 如果使用开关的整机的周围材料产生腐蚀性气体,将有可能造成接触不良等现象,所以请事先进行充分的确认。
21. 关于密闭型以外的型号,对异物的侵入,请充分注意。
22. 保管方法
 1. 将产品以交货时的状态保管在常温,常湿,不受直射日光照射,不产生腐蚀性气体的地方,并以交货日起 6 个月以内为期限,尽快使用。另外,开封后的产品请尽快全部用完。
 2. 请不要在完全按下开关操作部的状态下保存。

haptic reactor

● haptic reactor ————— 469

haptic reactor

产品系列一览

系列	AFT	AFR	AFDU
照片			
外形尺寸 (mm)	10.0×22.6×9.0	23.0×33.0×13.0	10.0×19.0×5.0
振动加速度	3Gpp at 160Hz 2.28Gpp at 320Hz	15Gpp	4.9Gpp
驱动电压	3V (矩形波 3pulse)	6Vp-p (20 sine wave)	5.5Vp-p (30 sine wave)
共振频率	160Hz (Low), 320Hz (High)	120Hz	175Hz
操作温度范围	-40°C to +85°C		
总阻值	8Ω±10% (@20°C)	10.2Ω±10% (@20°C)	6.5Ω±10% (@20°C)
汽车用	○	●	●



注

表中的●符号表示适用于系列内的全部产品，表中的○符号表示适用于系列内的部分产品。

AFT系列

通过双共振实现丰富触感, 以振动真实再现

 汽车用

※ 请查看产品列表以了解兼容产品



■ 共振频率: 160Hz (Low), 320Hz (High)

主要用途: Game: 家庭用便携设备, VR AR

Mobile: 头戴式耳机 可穿戴的, 笔记本电脑&周边设备

Energy_Industrial: 工业设备, 机器人 无人机

Home: 白色家电

Healthcare: 健康器具

Energy_Industrial: 机器人 无人机

Automotive: 转向, 换档器, 汽车导航仪 汽车音响 HVAC, 顶置控制台, 电动座椅

■ 产品一览

产品编号	振动加速度	驱动电压	操作温度	总阻值	外形尺寸 (mm)	汽车用	图号
AFT14A903A	3Gpp at 160Hz 2.28Gpp at 320Hz	3V (矩形波 3pulse)	-40°C to +85°C	8Ω±10% (@20°C)	10.0×22.6×9.0	—	1
AFT14A906A	3Gpp at 160Hz 2.28Gpp at 320Hz	3V (矩形波 3pulse)	-40°C to +85°C	8Ω±10% (@20°C)	10.0×22.6×9.0	●	2

 注

1. 本产品目录上的产品信息为粗略规格。请在使用前交换正式交付规格。
2. 请以最小订购单位的N(整数) 倍来订货。

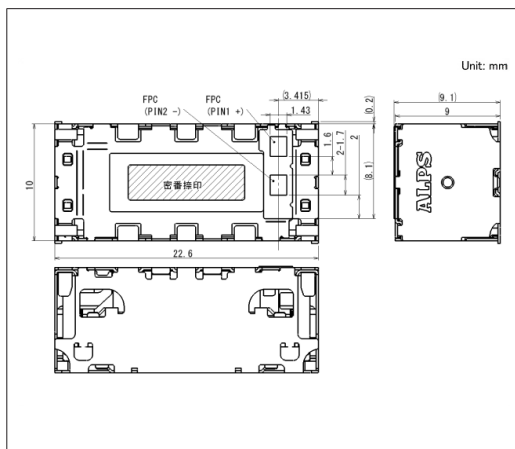
■ 包装规格

托盘

包装数 (pcs.)		出口包装箱尺寸 (mm)
1箱/日本	1箱/出口包装	
1,000	1,000	270×360×185

图号1

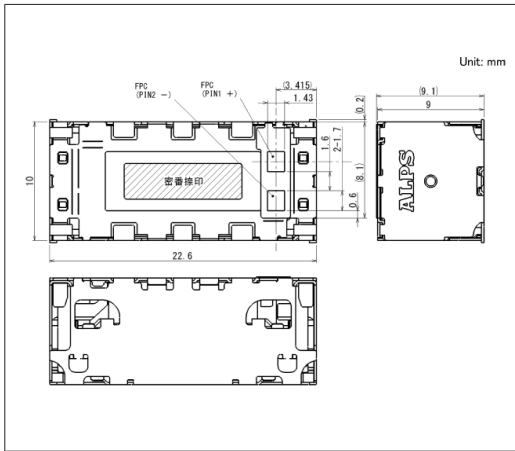
■ 外形图



AFT系列

图号2

■ 外形图



AFR系列

支持车载应用的产品, 实现了15G强力振动加速度与清晰点击触感

 汽车用

■ 共振频率: 120Hz

主要用途: Energy_Industrial: 机器人, 无人机, 工业设备
 Game: 家庭用便携设备, VR AR
 Home: 白色家电
 Automotive: 转向, 换档器, 汽车导航仪, 汽车音响, HVAC

■ 产品一览

产品编号	振动加速度	驱动电压	操作温度	总阻值	外形尺寸 (mm)	汽车用	图号
AFR14A901B	15Gpp	6Vp-p (20 sine wave)	-40°C to +85°C	10.2Ω±10% (@20°C)	23.0×33.0×13.0	●	1

⚠ 注

1. 本产品目录上的产品信息为粗略规格。请在使用前交换正式交付规格。
2. 请以最小订购单位的N(整数) 倍来订货。

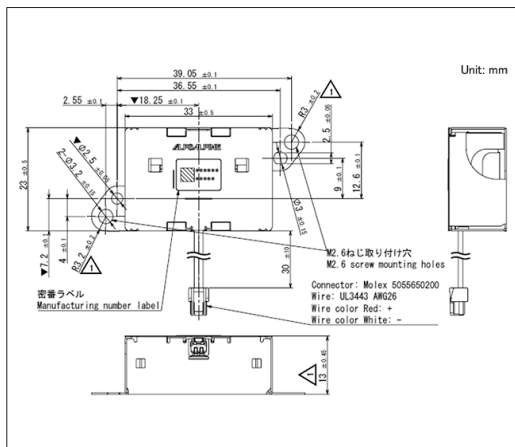
■ 包装规格

托盘

包装数 (pcs.)		出口包装箱尺寸 (mm)
1箱/日本	1箱/出口包装	
200	200	270×360×185

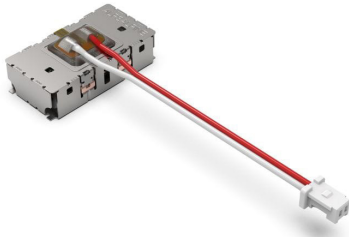
图号1

■ 外形图



AFDU系列

支持车载应用的产品, 小型且有较强的振动加速度

 汽车用


■ 共振频率: 175Hz

主要用途: Energy_Industrial: 机器人 无人机, 工业设备
 Game: 家庭用便携设备, VR AR
 Home: 白色家电
 Automotive: 转向, 换档器, 汽车导航仪 汽车音响 HVAC

■ 产品一览

产品编号	振动加速度	驱动电压	操作温度	总阻值	外形尺寸 (mm)	汽车用	图号
AFDU1A031A	4.9Gpp	5.5Vp-p (30 sine wave)	-40°C to +85°C	6.5Ω±10% (@20°C)	10.0×19.0×5.0	●	1

 注

1. 本产品目录上的产品信息为粗略规格。请在使用前交换正式交付规格。
2. 请以最小订购单位的N(整数) 倍来订货。

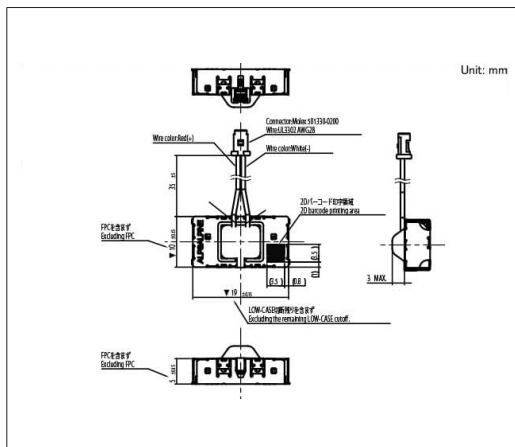
■ 包装规格

托盘

包装数 (pcs.)		出口包装箱尺寸 (mm)
1箱/日本	1箱/出口包装	
600	600	270×360×185

图号1

■ 外形图



Connectors

连接器

● 连接弹片 ————— 475

连接弹片

产品系列一览

系列	SCTA_A
照片	
额定	3A/5V
贴装方式	表面贴装型
外形尺寸 (mm)	1.4×1.4
产品高度 (mm)	1.2 1.4 1.6 1.8 2.0
使用温度范围	-30°C to +85°C
额定电流	3A
接触电阻 (初期)	连接接点 40mΩ max.
行程次数	500 times
汽车用	—

标准型 SCTA_A系列

最适用于信号、地线、天线连接等各种电气的连接



- 贴装方式: 表面贴装型
- 额定电流: 3A
- 使用温度范围: -30°C to +85°C

主要用途: Mobile: 智能手机, 平板电脑, 头戴式耳机, 可穿戴的, 笔记本电脑&周边设备
Game: 家庭用便携设备
Healthcare: 健康器具

产品一览

产品编号	外形尺寸(W×D) (mm)	产品高度 (mm)	使用高度 (mm)	汽车用	图号
SCTA1A0100	1.4×1.4	1.2	0.7 to 1.0	—	1
SCTA2A0100	1.4×1.4	1.4	0.8 to 1.2	—	2
SCTA3A0103	1.4×1.4	1.6	1.0 to 1.4	—	3
SCTA4A0100	1.4×1.4	1.8	1.2 to 1.6	—	4
SCTA5A0101	1.4×1.4	2.0	1.4 to 1.8	—	5

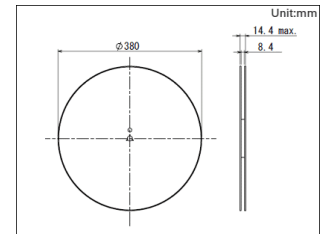
注

1. 本产品目录上的产品信息为粗略规格。请在使用前交换正式交付规格。
2. 请以最小订购单位的N(整数) 倍来订货。

包装规格

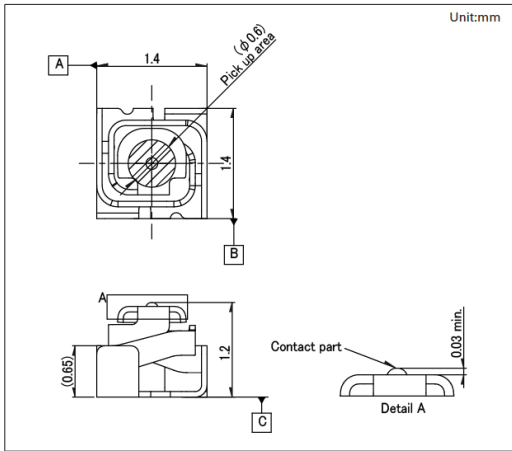
载带

产品编号	包装数 (pcs.)			载带宽度 (mm)	出口包装箱尺寸 (mm)
	1卷	1箱/日本	1箱/出口包装		
SCTA1A0100	15,000	45,000	90,000	8	403×403×167
SCTA2A0100	13,000	39,000	78,000	8	403×403×167
SCTA3A0103	12,000	36,000	72,000	8	403×403×167
SCTA4A0100	11,000	33,000	66,000	8	403×403×167
SCTA5A0101	10,000	30,000	60,000	8	403×403×167

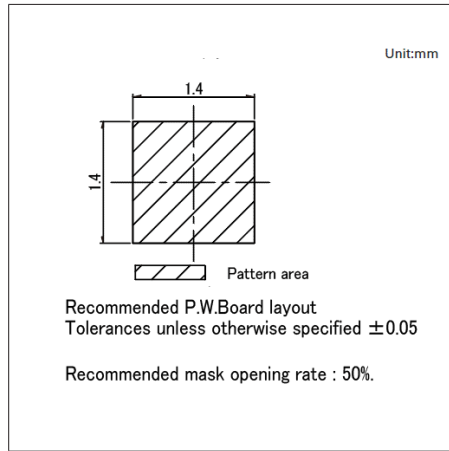


图号1

■ 外形图

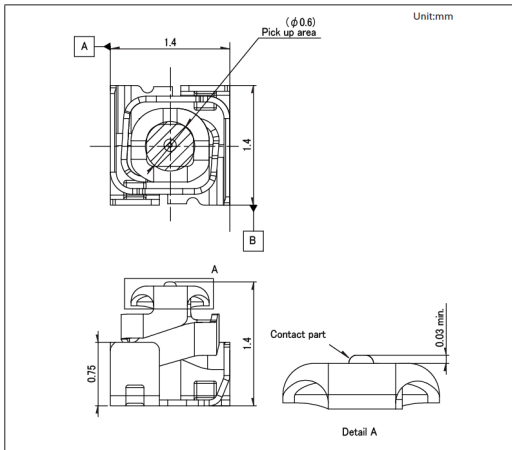


■ 焊接处尺寸图

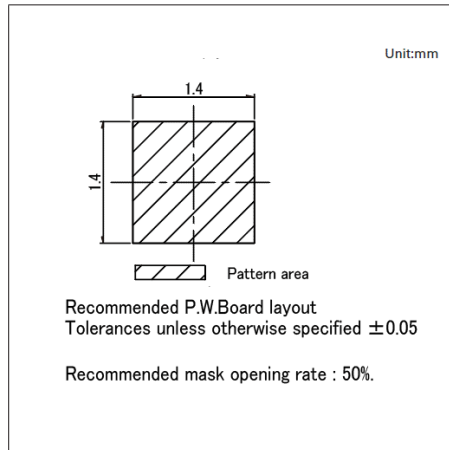


图号2

■ 外形图

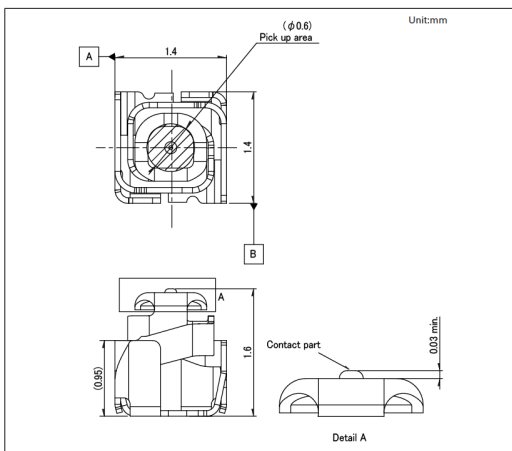


■ 焊接处尺寸图

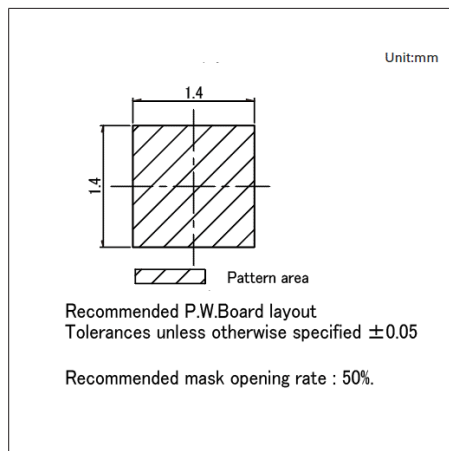


图号3

■ 外形图

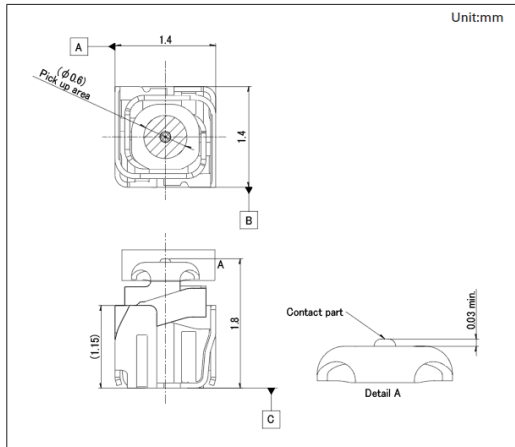


■ 焊接处尺寸图

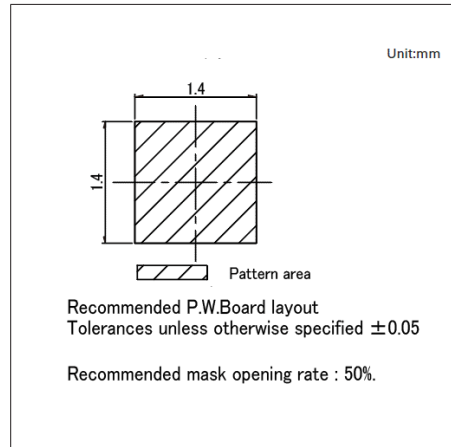


图号4

■ 外形图

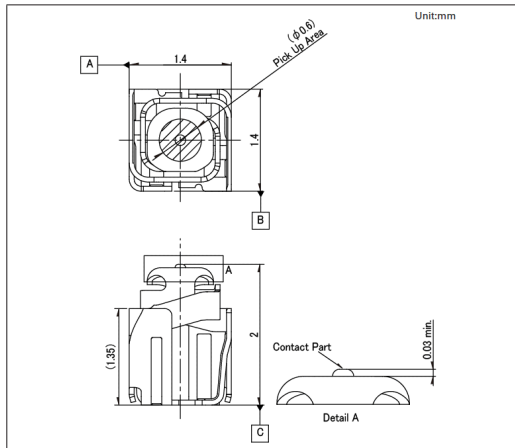


■ 焊接处尺寸图

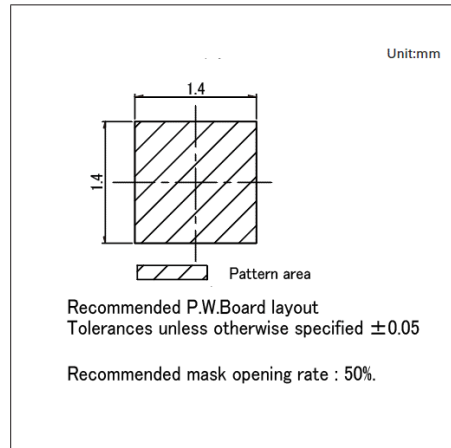


图号5

■ 外形图



■ 焊接处尺寸图



Explanation of Terms

用语说明

● 用语说明 ————— 480

用语说明

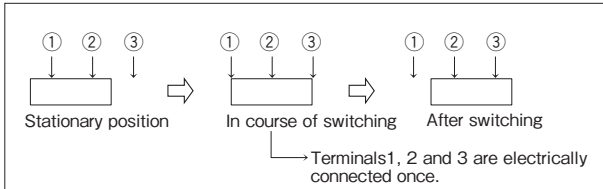
列出了本产品目录中所使用的有代表性的用语, 请利用。

■ 各种 切换时限

● 短路

回路切换时, 相邻两回路的端子被短暂接通后切换的方式。

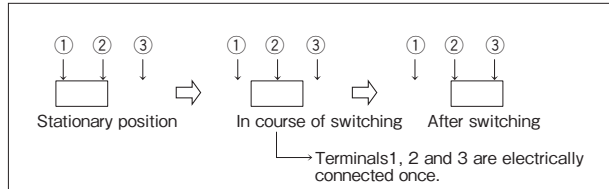
[图例]



● 非短路

回路切换时, 相邻两回路的端子同时不被接通的切换的方式。

[图例]



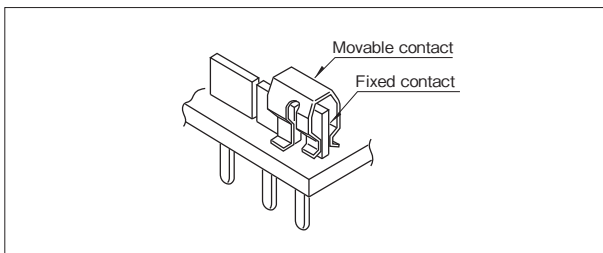
接点结构

● 滑动接点

是指通过机械摩擦除去接点(固定接点和可动接点)之间介入的绝缘物, 保持清洁的接触面结构的接点, 很适合于微量电流用。

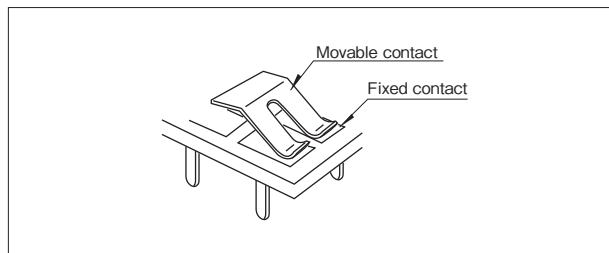
● 两面滑动

可动接点将固定接点从两侧插入的滑动接点。



● 单面滑动

可动接点将固定接点从一侧压入的滑动接点。



开关电路图的看法

下列的电路构成, 主要是用于开关, 微量电流用开关以□□电路□□接点表示。

单极单投	单极双投	双极单投	双极双投
SPST (Single Pole Single Throw)	SPDT (Single Pole Double Throw)	DPST (Double Pole Single Throw)	DPDT (Double Pole Double Throw)

按入式

终端或者框架被做成弯曲状, 插入印刷电路板孔以后保持开关不脱落的结构。

本公司作为标准将适合于1.6mm厚的印刷电路板进行了定型。

载带 (包装)

作为供料规格的一种, 有径向方式, 压花方式。

- 压花载带

以自动安装薄片零部件为目的的载带包装的规格, 将进行了凹加工的零部件进行收藏的塑料带。

- 自动插入用载带

为用于自动插入的包装方式, 在纸带上规定的位置装上零部件。

焊接安装方法

- 浸焊

通过熔融的焊接流动进行焊接的方法。

- 回流(焊接)

是指表面贴装用焊接规格, 不能用熔融焊接, 而由cream焊剂等对电路板, 零部件全体加热, 进行焊接的规格。

■ 滑动开关

动作的种类

- 弹回

只有把按钮推向某侧时元件才会位于该位置, 而除去该力后元件就会恢复到原位置的现象。根据推动按钮的方向不同, 可把弹回型元件分为三种: 只能推向左侧的元件叫“左侧弹回型”, 只能推向右侧的元件叫“右侧弹回型”, 可推向左右两边的元件叫“两侧弹回型”。

■ 按动开关

动作的种类

- 锁定

按下操作部(旋钮)后保持ON状态, 旋钮位置也保持按下后的锁定状态。再次按下后解除锁定并变为OFF, 旋钮也返回原来位置。

- 瞬时

仅在按下旋钮的期间变为ON, 松开手后旋钮返回原来的位置并变为OFF。

- 交替

按下旋钮后保持ON状态, 仅旋钮返回原来的位置, 再次按下旋钮后变为OFF, 旋钮也返回原来的位置。

在ON/OFF状态下旋钮均返回原来位置, 这一点与锁定不同。

■ TACT Switch™

定位 (触感反馈)

下一页的载荷行程图的反转部分所示的感觉。

此反转部分越大, 开关动作越清楚地传达给操作者。

〔敏感〕

指使用金属弹簧的感觉, 有敏锐而愉快的触感反馈。

行程一般为0.3mm左右, 短行程。

〔柔感〕

指使用橡胶弹簧的感觉, 和柔软圆滑的触感反馈。

行程一般为1~2mm左右。

用语说明

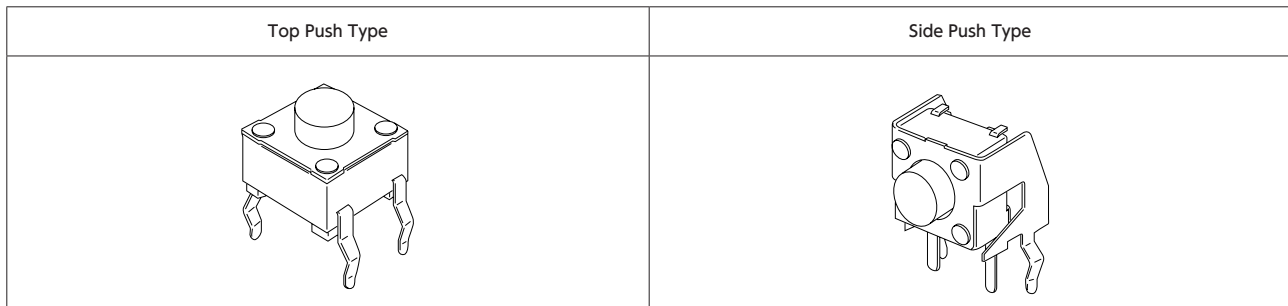


双重动作型

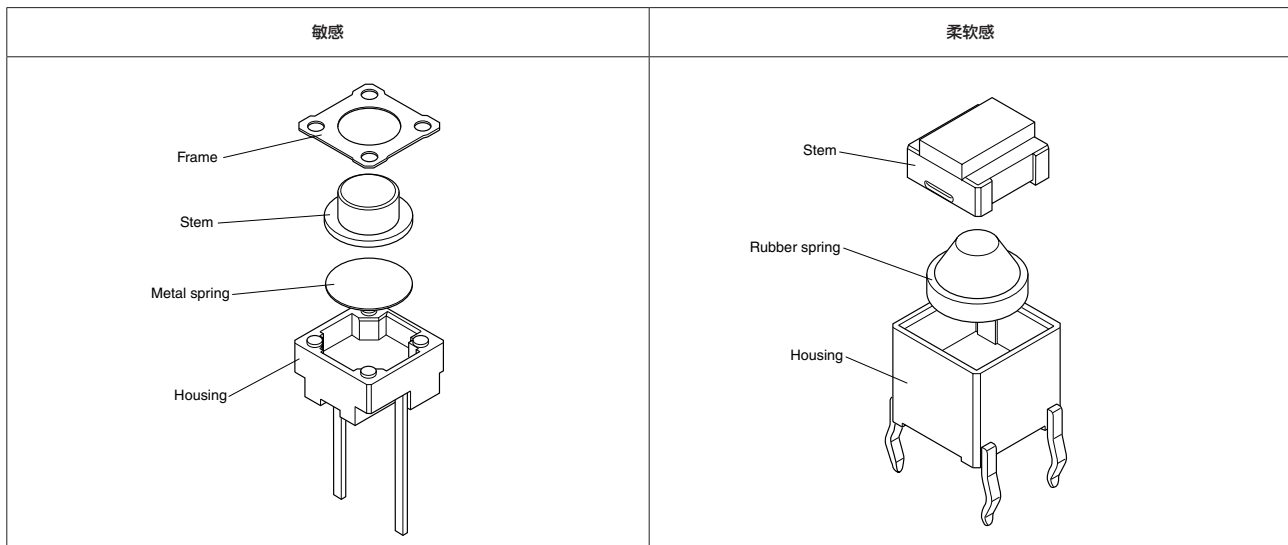
其结构为：轻轻按下开关后第一层的电路变为ON，再用力按下开关后第二层的电路变为ON。这款按键开关，一个按键开关具有两种开关功能。本公司的，SKRN・SKSD・SKTC系列相当于此。

种类

将开关安装在印刷电路板上的状态下，与电路板垂直的方向动作的开关称为「立式」，从与电路板平行方向动作的型号称为「卧式」。



[TACT Switch™每个部分的名称]



用语说明

■ 编码器

指是把操作轴(操作旋钮)的旋转或者移动将电信号转变成数字化, 输出的装置。本产品目录上的产品由滑动接点和模式开关构成的。

绝对式

指对每个位置分配不同的代码(符号), 并输出绝对位置相应代码信号的方式。在旋转式编码器中, 主要用一种名为“格雷码”的代码表示轴的当前位置。

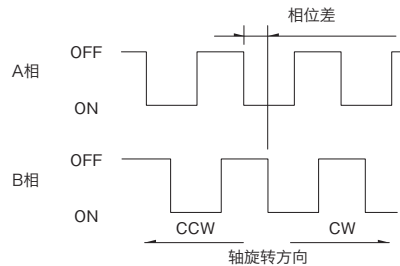
绝对式(格雷码)输出示例

Position	1	2	3	4	5	6	7	8	9	10	11	12	
Gray Code	1		ON	ON			ON	ON			ON	ON	
	2			ON	ON	ON	ON					ON	ON
	3					ON	ON	ON	ON	ON	ON	ON	ON
	4									ON	ON	ON	ON

逐渐增长方式

是指输出时机不同的(有相位差)两个脉冲的方式。只输出使编码器的轴转动部分的脉冲, 通过位相差识别旋转方向。

逐渐增长方式的输出举例



旋转扭矩

旋转操作轴(操作旋钮)所需要的旋转扭矩。

(附带)定位

在动作过程中产生节制感感的机构。

定位转矩

带定位电位器中旋转操纵轴(操纵旋钮)所需要的转矩。

最大分辨率

绝对型编码器以比特为最大分辨率, 逐渐增长型编码器以每旋转周产生的脉冲数为最大分辨率。

轴(操纵杆) 推拉强度

是指在轴(操纵杆)的轴方向施加负荷时, 所能承受的最大的力。

绝缘电阻

编码器的接点部分(端子)与本体或轴(操纵杆)之间绝缘性, 此值越大绝缘性越高。

自动复位开关

是指旋转型开关, 将轴向任意一方旋转时开关接通, 放手时轴恢复到中央, 开关关闭的型式。

锯齿

旋转型电位器的轴与旋钮的配合部形状, 在外围形成有规则的山形的轴形状。

耐电压

是指产品的接点部分(端子)与本体或轴(操纵杆)之间的绝缘性被破坏时的电压。

触点开关

只有在按下轴心时为ON状态的惯性开关。

■ 电位器

终端止挡强度

是指旋转到操作轴(操作旋钮)的旋转两端的档块部为止, 并且旋转时能承受的最大旋转力矩。

旋转扭矩

旋转操作轴(操作旋钮)所需要的旋转扭矩。

(附带)定位

在动作过程中产生节制度感的机构。

定位转矩

带定位电位器中旋转操纵轴(操纵旋钮)所需要的转矩。

降功耗曲线

是周围温度和最大电力的关系。以对额定功率的百分率表示。

额定电阻值

代表规格值的电阻值(基准电阻值)。

最高使用电压

是指可加在根据电位器规定的电阻体的电压最大值。

只有在按下轴心时为ON状态的惯性开关。

最大衰减量

操作轴(操作旋钮)位于旋转或移动的两终端时, 表示对于电阻体两端施加电压的1-2端子之间或2-3端子之间的电压比, 以分贝表示。

止挡强度

是指使操作部动作, 移动到终端, 再增加力时所能承受的最大力。

致动力

移动操作部所需要的力。

剩余电阻(值)

操作轴(操作部)位于旋转或移动的两终端位置时, 终端端子(1端子或3端子)与滑动端子(2端子)之间的电阻值。

轴(操纵杆)松动

是指在轴(操纵杆)的垂直方向上施加规定大小的力时, 轴(操纵杆)的歪斜(倾斜度)。

轴的倾斜度

是指以电位器本体的安装面作基准,以不对轴施加负载的状态,轴线和安装面的并行或垂直方向的偏差。

机架固定装置

是指在机架上安装旋转型电位器时,因电位器本体位置定位的旋转止动而设置的突起物。

滑动噪音

是因操纵电位器时产生的电性噪音,以电压和电阻值比率进行表示。

绝缘电阻

电位器的接点部分(端子)与本体或轴(操纵杆)之间绝缘性,此值越大绝缘性越高。

全旋转角度

操作轴两终端之间的机器旋转角度。

中央定位

设置在旋转电位器全回转角度中间位置的定位。

总阻值及允许差

表示电位器的基本性能之一,1-3端子间的电阻值及其允许范围。

相互偏差

是指构成连动形电位器的几个电位器各自电阻规律的偏差,其值以分贝表示。

耐湿性能

是指在规定的温度,湿度中长时间放置后,规定恢复常温常湿状态时的电位器电性能变化。

虚引线端子

是指电位器的端子,不起电性作用的端子。

□端子

表示电位器的端子编号时,与电阻体的两终端连接的端子分别称为1号端子,3号端子。此外,与连接滑动接点连接的端子称为2号端子。

碳膜类(电阻)

是指将碳类材料形成皮膜的电阻体,为普通用电位器电阻体。

安装高度

是指从将旋转型电位器焊到印刷电路板上时的电路板表面到轴中心的尺寸。

负载寿命

是指在规定的温度中和规定的电位器端子之间在规定时间内施加,相当于额定功率的电压之后的电性变化予以规定的寿命。

触点开关

只有在按下轴心时为ON状态的惯性开关。

按压锁定

在组装状态下不操纵电位器时,操作部(旋钮)可收藏在装配中,轴在按下状态时锁住。

配线端子

插在印刷电路配线板的安装孔, 以焊接为目的的端子。

电阻规律

是指表示随电位器的电阻和输出电压行程进行变化的状态性能。

偏心

与基准位置相对的操纵杆位置的偏差(或偏离)。

中继端子

用于线路中继的可导通金属制端子。

本公司产品使用注意事项

1. 根据国内外有关出口的法规，出口被限制产品时，请遵守该法规，取得必要的批准和办理必要的手续。
2. 请不要将该产品用于军事用途或恐怖等反社会活动的目的。另外，也不要将该产品供给有可能最终以这些用途，目的使用的法人，团体及个人等。
3. 该产品只要没有特殊指定用途，原本被设计制造用于 AV，家电，办公机械，信息器具，通信机器，游戏机等一般电子机器。
因此，不得用于原子能控制机器，宇宙及航空器上与运行有关的机器等。
在上述禁止使用用途以外，用于医疗机器，防盗器，防灾机器，海底用机器等需要高度安全性及信赖性的机器时，请与弊社营业担当协商，或请确认整套系统是否合适，并在抗故障设计，保护电路，超长电路，误动防止设计，防止火蔓延设计等整套系统上采取安全措施。
4. 车载对应产品以外的产品用于车载时，请事先与弊社营业担当协商。
5. 本公司产品在预期及合理可预见的正常使用情况下，不涉及皮肤接触、摄入或吸入等暴露途径，因此不存在暴露风险，无需根据 California Proposition 65 (Safe Drinking Water and Toxic Enforcement Act of 1986) 加贴警示标签。若考虑将产品用于非通常推荐用途，建议采取适当的安全防护措施，以减轻任何潜在的暴露风险。这些措施包括佩戴防尘口罩、防护手套，并在通风良好的环境中操作。有关 California Proposition 65 所列具体化学物质及相关法规的详细信息，请参阅官方网站：
<https://www.P65Warnings.ca.gov>
6. 本网站所刊登的规格为大致的规格。请您在使用时索取正式的技术规格书。

本产品目录中的使用注意事项

1. 规格是在我们目录中的产品。当使用该产品时，请确认正式规格。
2. 本产品目录中产品的颜色，与实物的颜色有所差异。
3. 因产品改良等外观，功能以及其他记载事项将会有变更，恕不另行通知。此外，本产品目录里刊登的产品会有停止生产的可能，恕不另行通知。
4. TACT Switch, Contactsheet, ThumbPointer, SENSORING 是阿尔卑斯阿尔派株式会社的商标或者在日本的注册商标。
5. Bluetooth 是 Bluetooth SIG Inc. 的注册商标。阿尔卑斯阿尔派株式会社已获得该商标的使用权。
6. 本产品目录中所登载的其他商品名称，公司名称，规格名称，一般为各公司的商标或注册商标。

ALPSALPINE
extends your senses

阿尔卑斯阿尔派株式会社

最新产品信息请浏览本公司网站。

www.alpsalpine.com



Copyright © 2025 ALPS ALPINE CO., LTD.