







中空轴编码器

产品系列一览

系列	EC21A/EC21C	EC28A/EC28C	EC35A	EC35AH/ EC35CH	EC40A	EC50A
照片						
外形尺寸	21mm size	28mm size	35mm size		40mm size	50mm size
输出	增量 (A, B, 2相输出)			增量 (A, B, C 3相输出)	增量 (A, B, 2相输出)	
定位扭矩	7±5mN·m 12±5mN·m 16±7mN·m 17±8mN·m (Initial) 12(+7, -4)mN·m (After reflow)	7±5mN·m 12±7mN·m 20±10mN·m 22±11mN·m (Initial) 16±7mN·m (After reflow)	18±7mN·m 22±8mN·m 30±15mN·m	12±5mN·m 18±7mN·m 22±11mN·m (Initial) 18±7mN·m (After reflow) 30±15mN·m	20±11mN·m 40±16mN·m	40±14mN·m
定位数	18 30				30	18
脉冲数	9 15	15 18	9 15	6 10	15	9
使用温度范围	-40°C to +85°C	-40°C to +85°C -40°C to +90°C	-40°C to +85°C	-40°C to +85°C -40°C to +90°C	-40°C to +85°C	
操作寿命	50,000 cycles				30,000 cycles	40,000 cycles
电性能	额定	10mA 5V DC			0.5mA 5V DC	1mA 5V DC
	最大 / 最小工作电流 (电阻负载)	10mA/1mA			—	
	绝缘电阻	100MΩ min. 250V DC			10MΩ min. 50V DC	10MΩ min. 250V DC
	耐电压	300V AC for 1 minute or 360V AC for 1s 300V AC for 1 minute or 360V AC for 2s		300V AC for 1 minute or 360V AC for 2s	300V AC for 1 minute or 360V AC for 1s 300V AC for 1 minute or 360V AC for 2s	50V AC for 1 minute 50V AC for 1 minute or 60V AC for 2s
机械性能	操作部强度	按压方向	100N			
		拉引方向	100N		50N	
汽车用	●	●	●	●	●	●

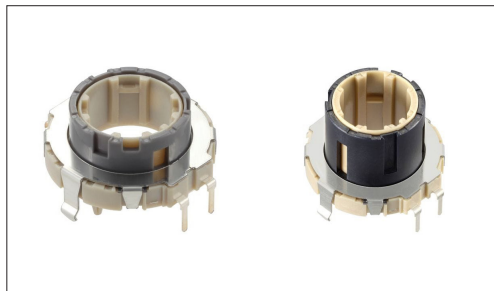
注

表中的●符号表示适用于系列内的全部产品, 表中的○符号表示适用于系列内的部分产品。

21型中空轴装置

EC21A/EC21C系列

适合多功能化的中空型, 满足节省空间化的厚4.0mm薄型



汽车用

- 输出信号: A, B, 2相输出
- 额定: 10mA 5V DC
- 操作寿命: 50,000 cycles

主要用途: Home: 白色家电, 办公设备
 Audio_TV: 画面
 Automotive: 汽车导航仪 汽车音响 HVAC

■ 产品一览

产品编号	操作部长度 (mm)	定位扭矩	定位数	脉冲数	汽车用	图号
EC21A1540401	9.0	7±5mN·m	30	15	●	1
EC21A1520401	9.0	16±7mN·m	30	15	●	
EC21A0920401	9.0	16±7mN·m	18	9	●	2
EC21A1520407	15.0	16±7mN·m	30	15	●	3
EC21A0950402	15.0	12±5mN·m	18	9	●	4
EC21C1520402	12.0	17±8mN·m (Initial) 12(+7, -4)mN·m (After reflow)	30	15	●	5

注

1. 本产品目录上的产品信息为粗略规格。请在使用前交换正式交付规格。
2. 请以最小订购单位的N(整数) 倍来订货。

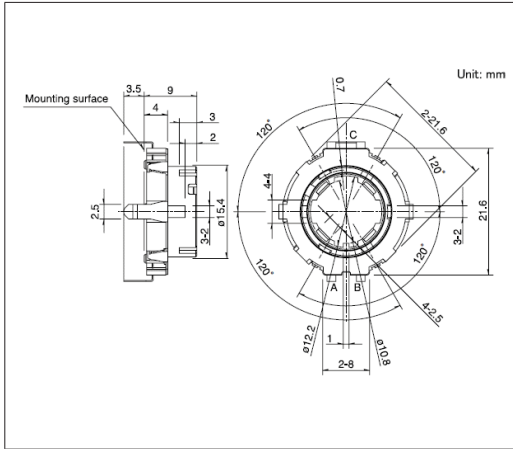
■ 包装规格

托盘

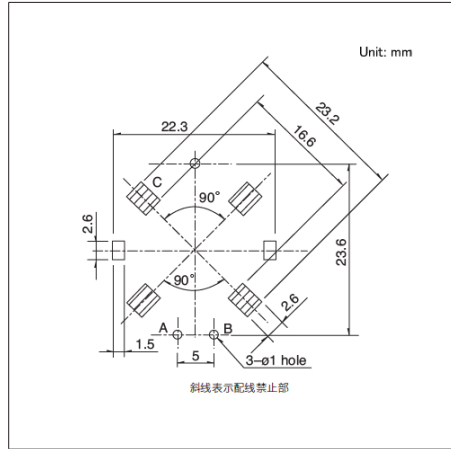
产品编号	包装数 (pcs.)		出口包装箱尺寸 (mm)
	1箱/日本	1箱/出口包装	
EC21A1540401 EC21A1520401	600	1,200	508 x 364 x 192
EC21A0920401	240	480	375 x 285 x 223
EC21A1520407 EC21A0950402	600	1,200	540 x 360 x 290
EC21C1520402	640	640	400 x 310 x 185

图号1

■ 外形图



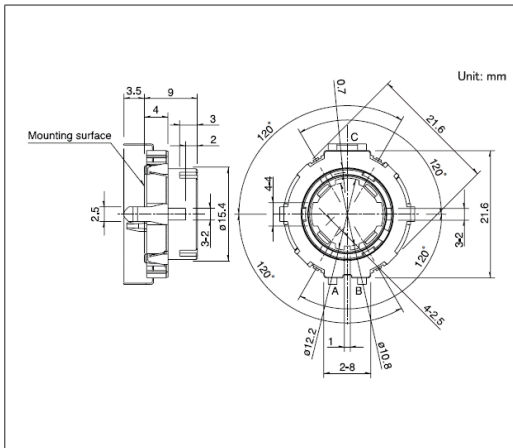
■ 安装孔尺寸图



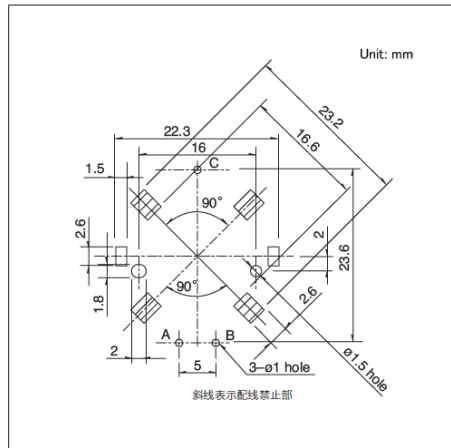
自插入侧所看到的图

图号2

■ 外形图



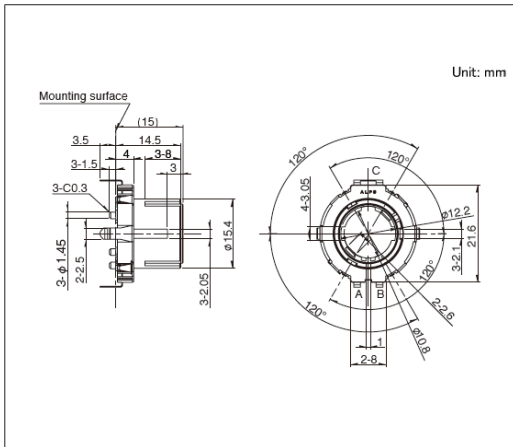
■ 安装孔尺寸图



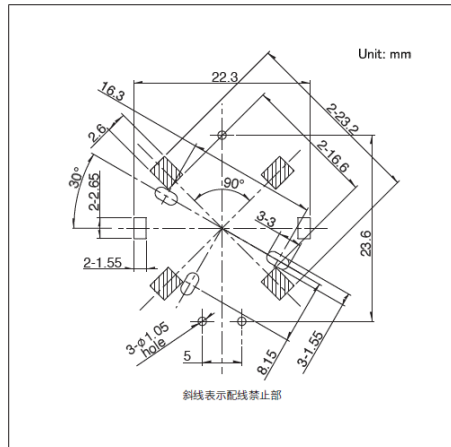
自插入侧所看到的图

图号3

■ 外形图



■ 安装孔尺寸图



自插入侧所看到的图

28型中空轴装置

EC28A/EC28C系列

实现了本体厚4.0mm的薄型化和良好的操作感

 汽车用


- 输出信号: A, B, 2相输出
- 额定: 10mA 5V DC
- 操作寿命: 50,000 cycles

主要用途: Home: 白色家电, 办公设备
 Audio_TV: 画面
 Automotive: 汽车导航仪 汽车音响 HVAC

■ 产品一览

产品编号	操作部长度 (mm)	定位扭矩	定位数	脉冲数	汽车用	图号
EC28A1520401	15.0	7±5mN·m	30	15	●	1
EC28A1550401	15.0	12±7mN·m	30	15	●	
EC28A1560401	15.0	20±10mN·m	30	15	●	
EC28A1850402	15.0	12±7mN·m	18	18	●	
EC28A1870401	15.0	20±10mN·m	18	18	●	
EC28A1560501	25.0	20±10mN·m	30	15	●	2
EC28C1540403	15.0	22±11mN·m (Initial) 16±7mN·m (After reflow)	30	15	●	3

 注

1. 本产品目录上的产品信息为粗略规格。请在使用前交换正式交付规格。
2. 请以最小订购单位的N(整数) 倍来订货。

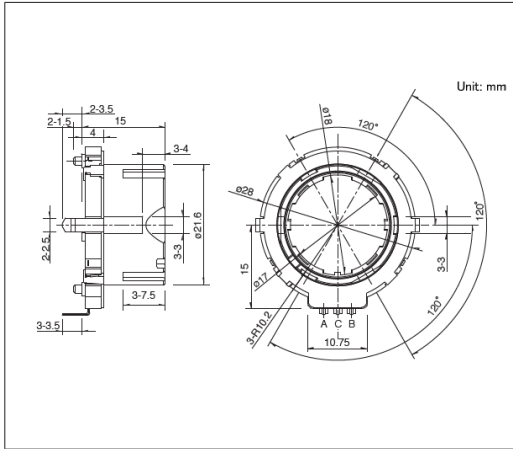
■ 包装规格

托盘

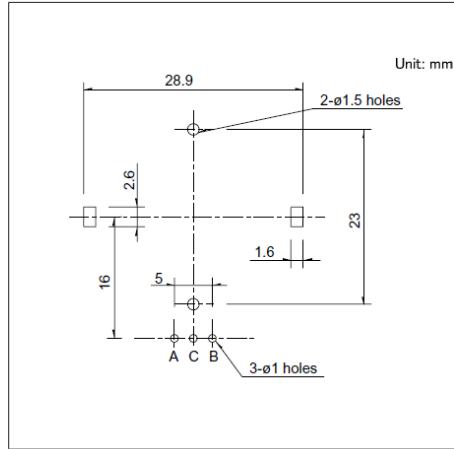
产品编号	包装数 (pcs.)		出口包装箱尺寸 (mm)
	1箱/日本	1箱/出口包装	
EC28A1520401 EC28A1550401 EC28A1560401 EC28A1850402 EC28A1870401	400	800	509 x 366 x 287
EC28A1560501	420	840	540 x 360 x 380
EC28C1540403	480	480	440 x 290 x 205

图号1

■ 外形图



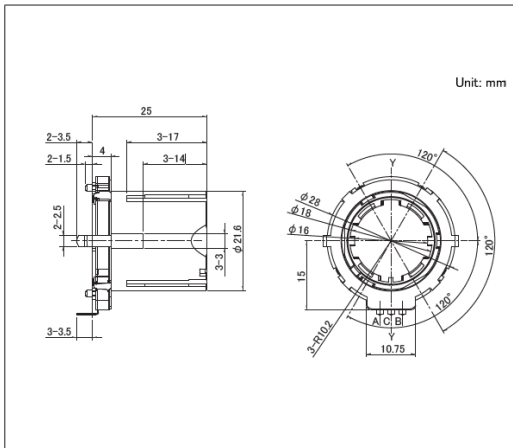
■ 安装孔尺寸图



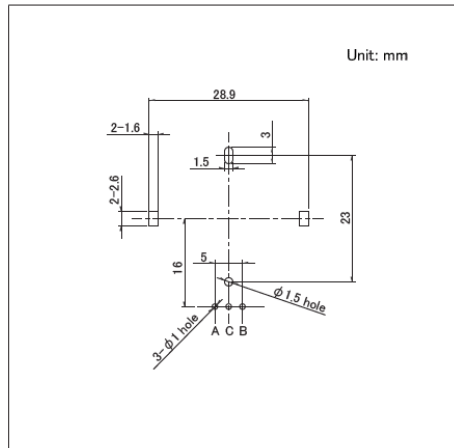
自插入侧所看到的图

图号2

■ 外形图



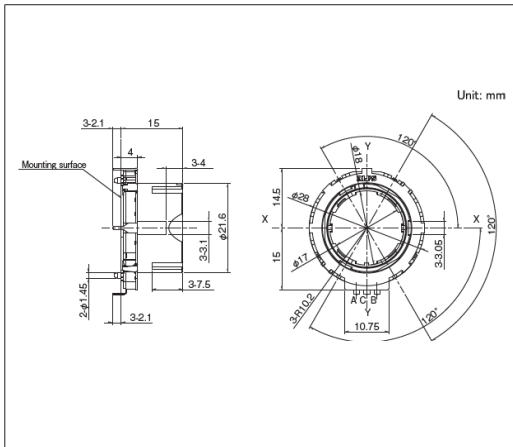
■ 安装孔尺寸图



自插入侧所看到的图

图号3

■ 外形图



35型中空轴装置 EC35A系列

实现了本体厚4.5mm的薄型化和良好的操作感

 汽车用



- 输出信号: A, B, 2相输出
- 额定: 10mA 5V DC
- 操作寿命: 50,000 cycles

主要用途: Home: 办公设备
Audio_TV: 画面
Automotive: 汽车导航仪 汽车音响 HVAC

■ 产品一览

产品编号	操作部长度 (mm)	定位扭矩	定位数	脉冲数	汽车用	图号
EC35A1520402	20.0	18±7mN·m	30	15	●	1
EC35A0930401	20.0	22±8mN·m	18	9	●	2
EC35A1550502	25.0	30±15mN·m	30	15	●	3

⚠ 注

1. 本产品目录上的产品信息为粗略规格。请在使用前交换正式交付规格。
2. 请以最小订购单位的N(整数) 倍来订货。

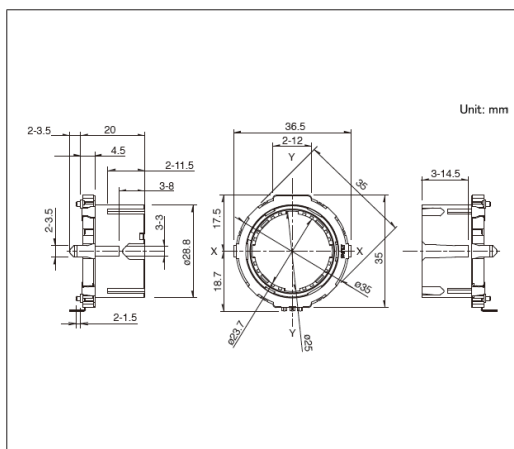
■ 包装规格

托盘

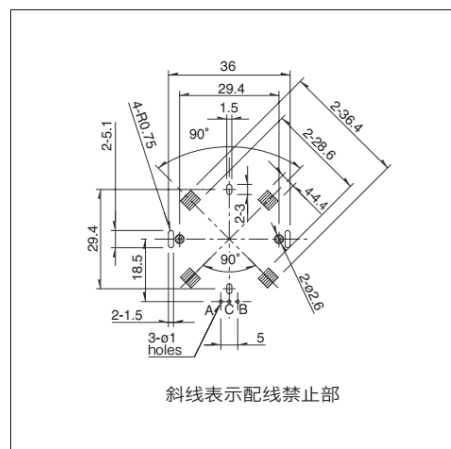
产品编号	包装数 (pcs.)		出口包装箱尺寸 (mm)
	1箱/日本	1箱/出口包装	
EC35A1520402 EC35A0930401	420	840	540 x 360 x 380
EC35A1550502	350	700	540 x 360 x 380

图号1

■ 外形图



■ 安装孔尺寸图

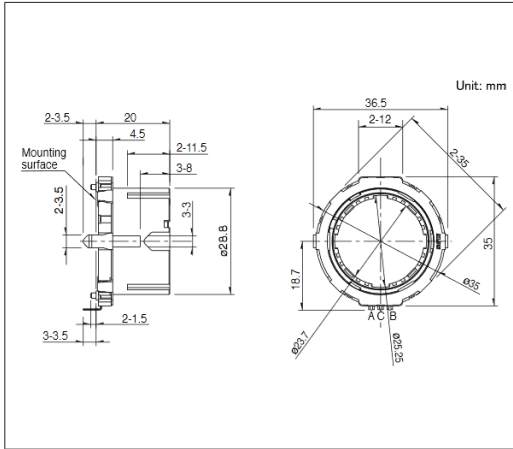


自插入侧所看到的图

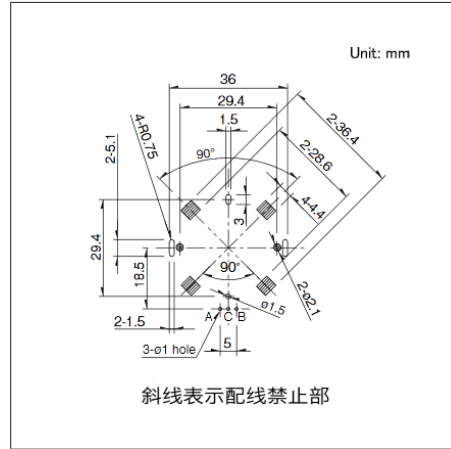
35型中空轴装置
EC35A系列

图号2

■ 外形图



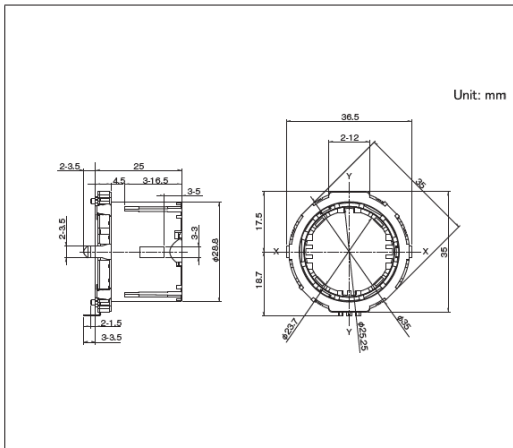
■ 安装孔尺寸图



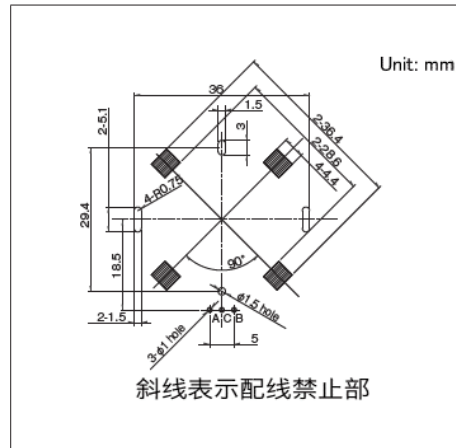
自插入侧所看到的图

图号3

■ 外形图



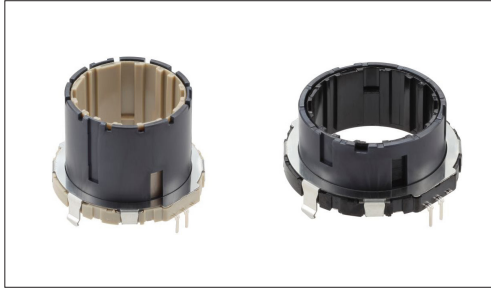
■ 安装孔尺寸图



自插入侧所看到的图

35型ABC开关型 EC35AH/EC35CH系列

具备3相输出,可复合化的中空轴编码器

 汽车用


- 输出信号: A, B, C 3相输出
- 额定: 10mA 5V DC
- 操作寿命: 50,000 cycles

主要用途: Automotive: 汽车导航仪 汽车音响 HVAC

■ 产品一览

产品编号	操作部长度 (mm)	定位扭矩	定位数	脉冲数	汽车用	图号
EC35AH240403	15.0	12±5mN·m	30	10	●	1
EC35AH220403	15.0	18±7mN·m	30	10	●	
EC35AH260403	15.0	30±15mN·m	30	10	●	
EC35AH240502	25.0	12±5mN·m	30	10	●	2
EC35AH220502	25.0	18±7mN·m	30	10	●	
EC35AH260502	25.0	30±15mN·m	30	10	●	
EC35AH120401	15.0	18±7mN·m	18	6	●	3
EC35CH120401	14.9	22±11mN·m (Initial) 18±7mN·m (After reflow)	18	6	●	4

⚠ 注

1. 本产品目录上的产品信息为粗略规格。请在使用前交换正式交付规格。
2. 请以最小订购单位的N(整数) 倍来订货。

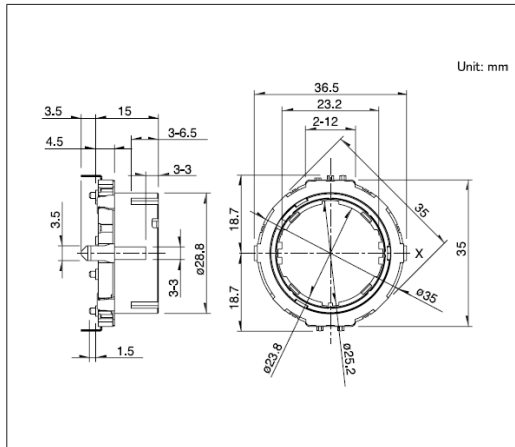
■ 包装规格

托盘

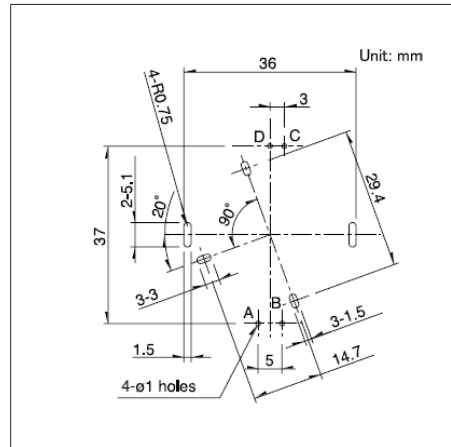
产品编号	包装数 (pcs.)		出口包装箱尺寸 (mm)
	1箱/日本	1箱/出口包装	
EC35AH240403 EC35AH220403 EC35AH260403 EC35AH120401	800	800	540 x 360 x 290
EC35AH240502 EC35AH220502 EC35AH260502	350	700	540 x 360 x 380
EC35CH120401	384	384	440 x 290 x 205

图号1

■ 外形图



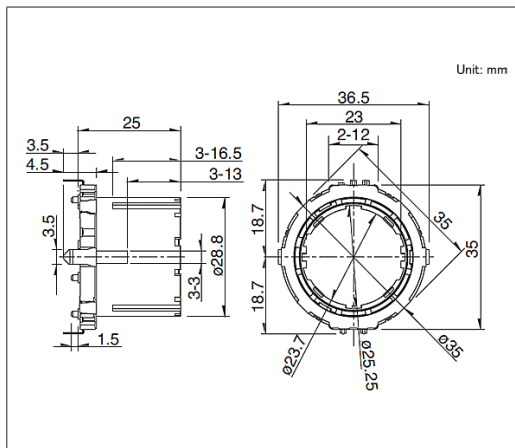
■ 安装孔尺寸图



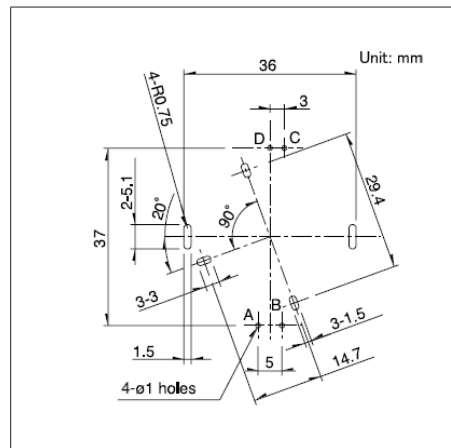
自插入侧所看到的图

图号2

■ 外形图



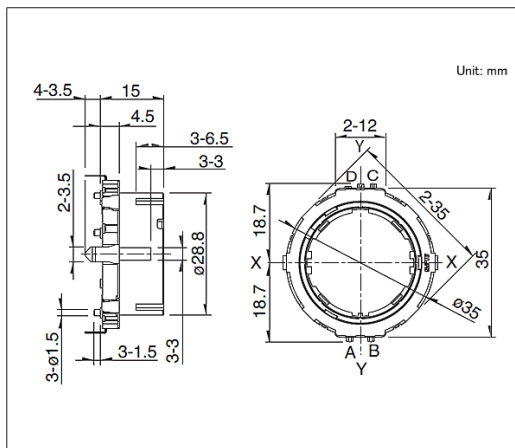
■ 安装孔尺寸图



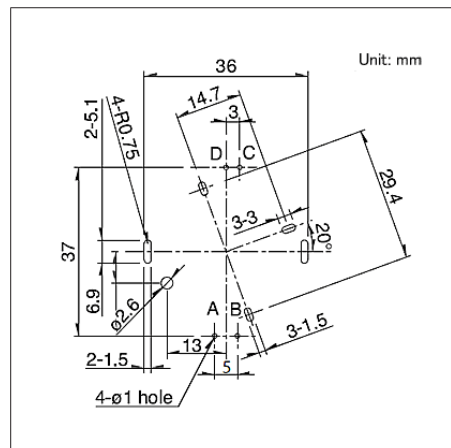
自插入侧所看到的图

图号3

■ 外形图



■ 安装孔尺寸图



自插入侧所看到的图

40型中空轴装置 EC40A系列

减少控制轴松动, 实现了良好的操作感

 汽车用



- 输出信号: A, B, 2相输出
- 额定: 0.5mA 5V DC
- 操作寿命: 30,000 cycles

主要用途: Automotive: 汽车导航仪 汽车音响 HVAC

■ 产品一览

产品编号	操作部长度 (mm)	定位扭矩	定位数	脉冲数	汽车用	图号
EC40A1520403	22.0	20±11mN·m	30	15	●	1
EC40A1520405	22.0	40±16mN·m	30	15	●	

⚠ 注

1. 本产品目录上的产品信息为粗略规格。请在使用前交换正式交付规格。
2. 请以最小订购单位的N(整数) 倍来订货。

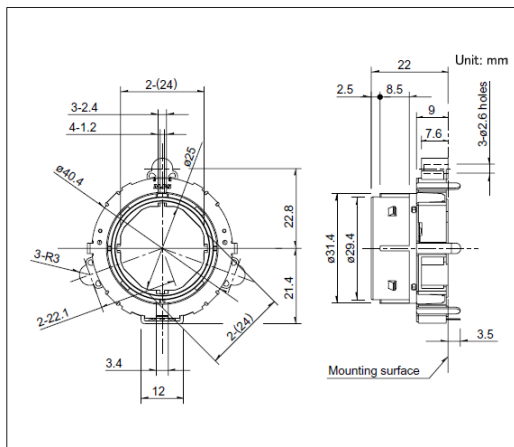
■ 包装规格

托盘

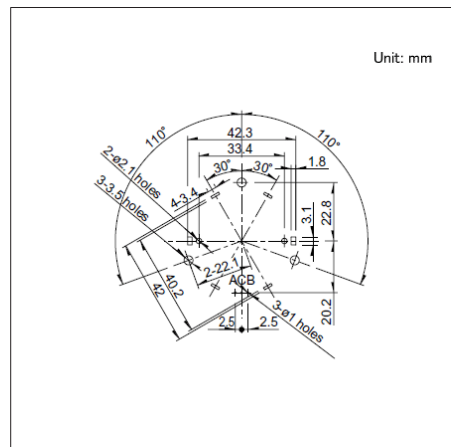
包装数 (pcs.)		出口包装箱尺寸 (mm)
1箱/日本	1箱/出口包装	
200	400	540 x 360 x 380

图号1

■ 外形图



■ 安装孔尺寸图



自插入侧所看到的图

编码器 / 焊接条件

■ 手工焊接方式的参考举例

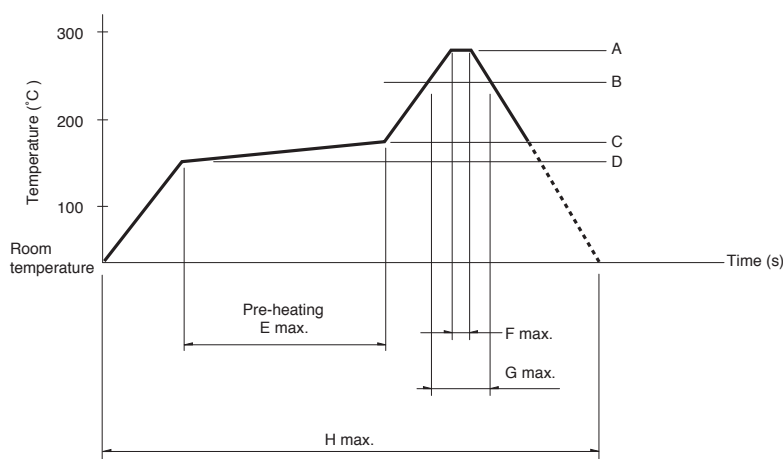
系列	烙铁头温度	焊接时间	焊接次数
EC05E, EC09E, EC10E, EC111, EC11E, EC11M, EC12D, EC12E, EC18A, EC21A, EC28A, EC35A, EC35AH, EC40A, EC50A, EC21C, EC28C, EC35CH	350°C max.	3s max.	1 time

■ 浸焊方式的参考举例

系列	预热		浸焊		焊接次数
	焊接面表面温度	加热时间	焊接温度	焊接时间	
EC09E, EC111, EC11E, EC11M, EC18A, EC21A, EC28A, EC35A, EC35AH, EC50A	100°C max.	2 min. max.	260±5°C	5±1s	2 times max.
EC10E, EC12D, EC12E	100°C max.	1 min. max.	260±5°C	3±1s	2 times max.
EC40A	110°C max.	1 min. max.	260°C max.	10s max.	1 time

■ 回流方式的参考举例

温度分布



系列	A	B	C	D	E	F	G	H	回流焊次数
EC05E	250°C min.	230°C min.	180°C	150°C	60s to 120s	—	30s to 40s	—	2 times max.
EC21C	230°C to 245°C	220°C	200°C	150°C	60s to 120s	—	25s to 60s	300s max.	1 time max.
EC28C, EC35CH	260°C	230°C	180°C	150°C	2 min. min.	3s	40s	230s max.	1 time max.

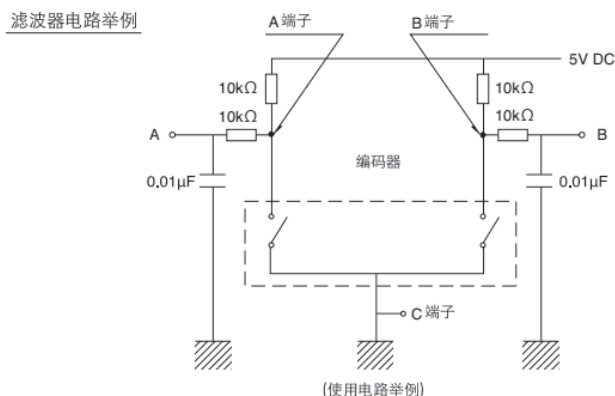
⚠ 注

1. 本产品, 在只有红外线的回流焊接炉中, 有焊接不附着的可能, 所以请使用温风回流焊接炉, 或红外线+温风回流焊接炉。
2. 上图所示温度是采用温风回流焊接方式时的电位器端子部的最高温度。因为根据电路板的材质, 大小, 厚度等的不同, 电路板温度和电位器表面温度有相差很大的可能, 请注意, 电位器表面温度不要超过250°C。
3. 根据回流焊接槽的种类, 条件不同结果不同, 请事先充分进行确认之后使用。

编码器 / 使用时的注意事项

关于脉冲数处理

在编码器脉冲计数处理的设计中，注意动作速度，取样时间，屏蔽时间等，在贴装确认之后使用。同时，最好在编码器脉冲计数处理回路中设置下图所示的滤波器。



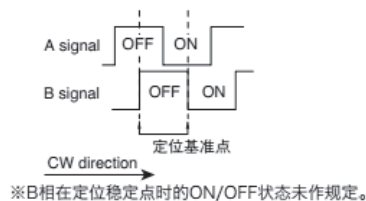
关于输出规定

编码器的定位位置的输出调节可分为 A 相及 B 相均可实现输出规定的产品与仅 A 相可以实现输出规定产品，具体的输出规定取决于定位数等。

A 相及 B 相均可实现输出规定的示例



仅 A 相可以实现输出规定的示例



关于结露

请避免在编码器的图形面等结露或附有水滴的条件下使用。否则会造成绝缘能力降低和短路。

关于使用环境

如果在尘埃多的环境下使用，尘埃会从开口部进入，造成接触故障和动作不良，整机设计时请预先考虑这一点。如果使用编码器的整机的周边材料产生腐蚀性气体，有可能造成接触不良等现象，所以请事先进行充分的确认。

关于操作

编码器操作时，如果施加规定以上的负荷，编码器将有被损坏的可能。请注意不要在编码器上施加规定以上的力。

关于轴松动

轴长很长时，松动（偏差）与轴长成比例增大，请在实际使用时确认。

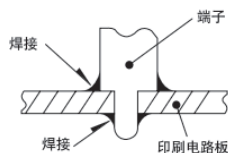
关于安装

安装时，请将产品本体插入到规定的安装面为止，并使其达到水平状态。如果达不到水平状态，会导致动作不良。拧紧安装螺栓类时，在规定的强度内进行。如果超过规定的强度，可能会造成动作不良或螺栓部损坏。在组合部件安装工序中，特别注意不要对小型，薄型编码器施加外力。

编码器 / 使用时的注意事项

关于焊接

1. 如图所示，请避免将接线焊接到印刷电路板表面，否则可能会导致接触不良。插入基板的金属脚，请焊接使用。



2. 给端子进行焊接时，如果在端子上施加负荷，因条件不同会有松动，变形及电特性劣化的可能，请在使用时注意。
3. 焊接时，水溶性助焊剂有可能腐蚀开关的可能，请避免使用。
4. 关于焊接的条件设定，请根据实际批量生产时的条件进行。
5. 进行两次焊接时，请在第一次焊接部分恢复到常温之后再行。连续加热可能使外围部变形，端子松动，脱落及电特性降低。
6. 请不要让助焊剂从印刷电路板周围，上方流向开关。
7. 安装开关后，为了使其它零部件的粘结剂硬化等，通过热硬化炉时，请与我们联系。
8. 使用通孔印刷电路板及推荐以外的回路板时，由于热应力的影响会发生变化，所以请事先就焊接条件进行充分的确认。
9. 带定位式，请在定位位置进行焊接。如果在定位中点被固定的状态下焊接，定位机构部可能变形。
10. 不能清洗。

关于药品的使用

由于绝缘型轴上使用了聚碳酸酯等合成树脂，请避免在氨，胺类，硷溶液，芳香族炭化氢，酮类，酯类，卤化炭化氢等的环境，特别是强气体环境中使用。

关于低温时的使用

象汽车用收音机，汽车立体声设备等有在低温下使用的可能时，可以对应即使在低温状态下也容易进行旋转操作。定货时，请指定有无低温特性需要。

保管方法

1. 产品以交货时的状态在常温，常湿，不受直射阳光照射，不产生腐蚀性气体的场所保管，自交货起 6 个月以内为限度，请尽可能快地使用。
2. 开封后用聚乙烯袋与外气隔断，请在与上述相同环境下保管，并尽快使用。
3. 请不要过分地堆积。