

# Encoders





エンコーダー

- 金属軸エンコーダー ————— 2
- 絶縁軸エンコーダー ————— 11
- 貫通軸エンコーダー ————— 20
- 中空軸エンコーダー ————— 26

## エンコーダー

## 金属軸エンコーダー

## バラエティー一覧

シリーズ		EC09E	EC111	EC11E	EC11M
写真					
外形サイズ		9型	11型		
出力		インクリメンタル (A,Bの2相出力)	セルフリターンスイッチ	インクリメンタル (A,Bの2相出力)	
操作部形状		平軸			セレーション
クリック数		30	なし	18 30 36	30 なし
パルス数		15	Self-return switch	9 15 18	15
使用温度範囲		-40℃ ~ +85℃			
動作寿命		15,000 cycles			
電気的性能	定格	10mA 5V DC			
	最大 / 最小使用電流 (抵抗負荷)	10mA/1mA			
	絶縁抵抗	100MΩ min. 250V DC			
	耐電圧	300V AC for 1 minute or 360V AC for 1s	300V AC for 1 minute or 360V AC for 2s		
機械的性能	回転トルク	—	3 ~ 30mN·m	—	8.5±5mN·m
	クリックトルク	8±5mN·m	—	10±7mN·m	12±7mN·m
	軸押し引き強度	100N			
プッシュオン スイッチ仕様	回路・接点数	単極単投 (プッシュオン)			
	移動量 (mm)	0.5±0.3 1.5±0.5			1.5±0.35
	作動力 (N)	4±2 6(+2.5, -2)			5±2
	定格	10mA 5V DC (1mA 5V DC min. ratings)	0.1A 5V DC (500μA 5V DC min. ratings)		
	接触抵抗 (初期 / 寿命後)	100mΩ max./200mΩ max.			
	動作寿命 (times)	10,000	20,000		
車載対応		●	●	●	●

## ⚠注記

表中の●印はシリーズ中の全ての製品が対応、○印は一部製品が対応していることを表します。

## エンコーダー 金属軸エンコーダー

9型金属軸タイプ  
EC09Eシリーズ

本体サイズ9.5mmの小型・丸型で、取付面積の省スペース化に貢献



- 出力信号: A、Bの2相出力
- 定格: 10mA 5V DC
- 動作寿命: 15,000 cycles

主な用途: Automotive: カーナビ/カーオーディオ/HVAC

## ■ 製品一覧

製品番号	操作部方向	操作部形状	操作部長さ (mm)	クリックトルク	クリック数	パルス数	プッシュオンスイッチ	プッシュオンスイッチ移動量 (mm)	車載対応	図番
EC09E1520407	Vertical	平軸	15	8±5mN・m	30	15	なし	—	●	1
EC09E1524417	Vertical	平軸	20	8±5mN・m	30	15	あり	0.5	●	2
EC09E1524418	Vertical	平軸	20	8±5mN・m	30	15	あり	1.5	●	3

## ⚠ 注記

1. 当カタログの製品情報は概略仕様です。ご使用にあたっては正式納入仕様書の取交わりをお願いいたします。
2. ご注文は最小発注単位のN(整数)倍でいただけますようお願いいたします。
3. 製品一覧以外にも保有している製品がございますので、ご希望の際はお問い合わせください。

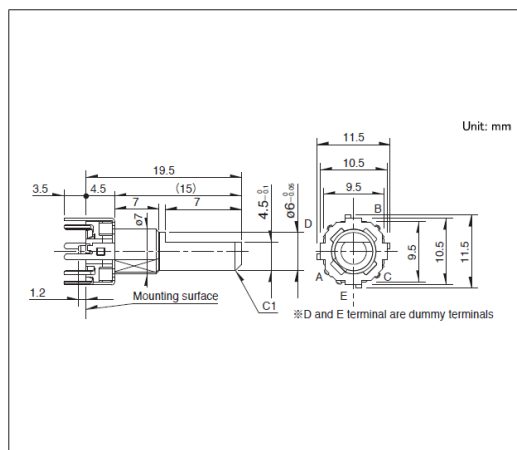
## ■ 梱包仕様

トレイ

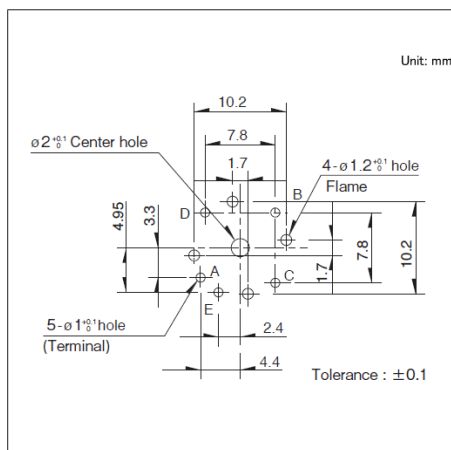
梱包数 (pcs.)		輸出梱包箱寸法 (mm)
1箱/国内	1箱/輸出	
700	1,400	529 x 374 x 213

## 図番1

## ■ 外形図



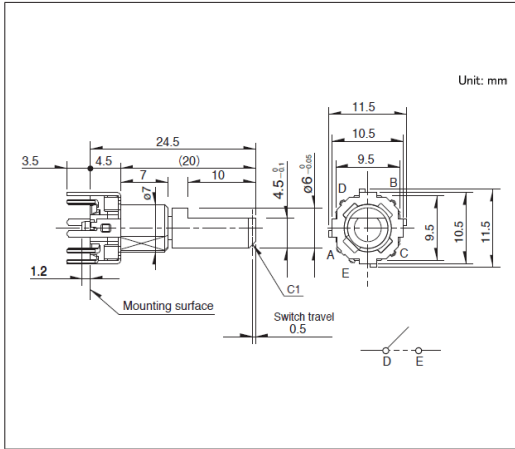
## ■ 取付穴寸法図



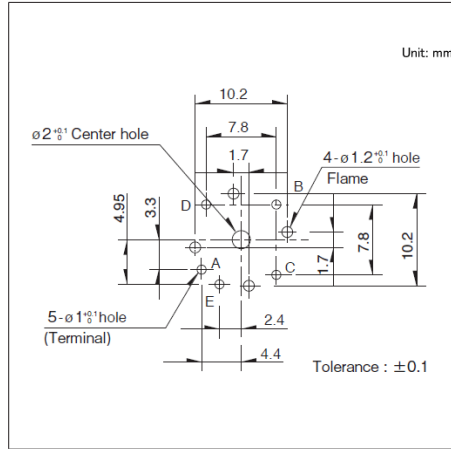
挿入側より見る

図番2

■ 外形図



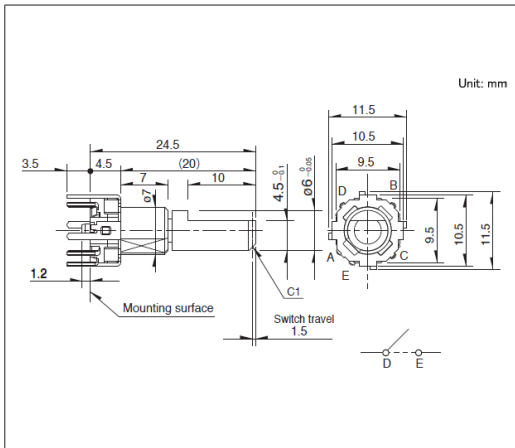
■ 取付穴寸法図



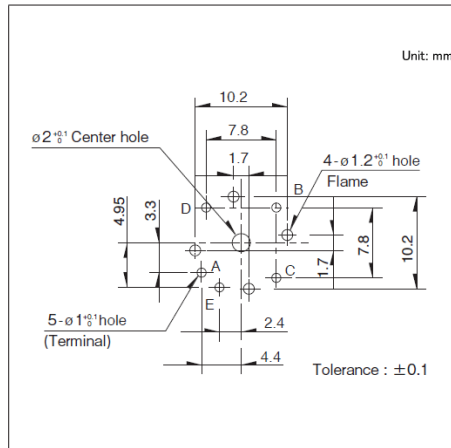
挿入側より見る

図番3

■ 外形図



■ 取付穴寸法図



挿入側より見る

## エンコーダー 金属軸エンコーダー

11型金属軸タイプ  
EC111シリーズ

小型・高信頼で、多彩なバラエティ

 車載


- 出力信号: セルフリターンスイッチ
- 定格: 10mA 5V DC
- 動作寿命: 15,000 cycles

主な用途: Energy\_Industrial: 産業機器、コンバーター  
Home: 白物家電  
Audio\_TV: ビジュアル、オーディオ  
Automotive: カーナビ/カーオーディオ/HVAC

## ■ 製品一覧

製品番号	操作部方向	操作部形状	操作部長さ (mm)	回転トルク	クリック数	パルス数	プッシュオンスイッチ	プッシュオンスイッチ移動量 (mm)	車載対応	図番
EC1110120005	Vertical	平軸	15	3 ~ 30mN·m	なし	Self-return switch	なし	—	●	1
EC111012010H	Vertical	平軸	20	3 ~ 30mN·m	なし	Self-return switch	あり	0.5	●	2
EC1110120201	Vertical	平軸	20	3 ~ 30mN·m	なし	Self-return switch	あり	1.5	●	

## ⚠ 注記

1. 当カタログの製品情報は概略仕様です。ご使用にあたっては正式納入仕様書の取交わりをお願いいたします。
2. ご注文は最小発注単位のN(整数)倍でいただけますようお願いいたします。
3. 製品一覧以外にも保有している製品がございますので、ご希望の際はお問い合わせください。

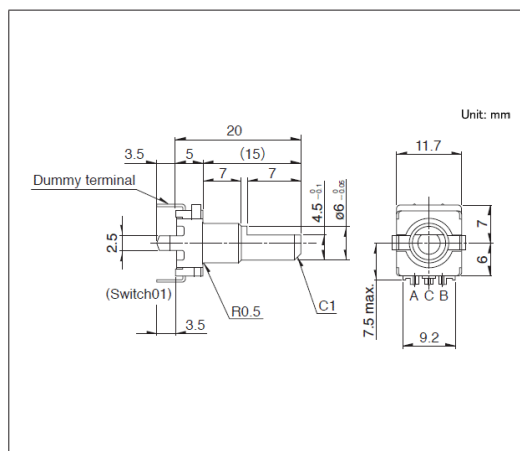
## ■ 梱包仕様

トレイ

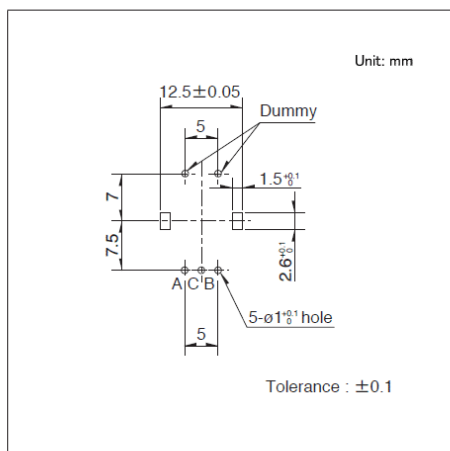
梱包数(pcs.)		輸出梱包箱寸法 (mm)
1箱/国内	1箱/輸梱	
1,200	2,400	507 x 363 x 216

## 図番1

## ■ 外形図

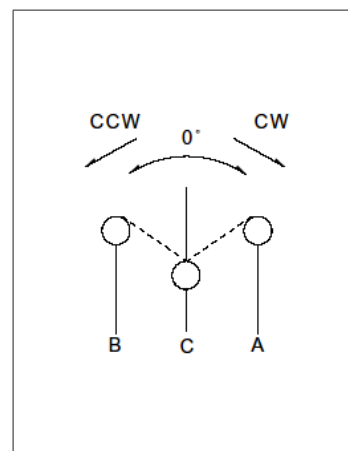


## ■ 取付穴寸法図



挿入側より見る

## ■ 回路図





## エンコーダー 金属軸エンコーダー

11型金属軸タイプ  
EC11Eシリーズ

小型・高信頼で、多彩なバラエティ

 車載


- 出力信号: A、Bの2相出力
- 定格: 10mA 5V DC
- 動作寿命: 15,000 cycles

主な用途: Energy\_Industrial: 産業機器、コンバーター  
Home: 白物家電  
Audio\_TV: ビジュアル、オーディオ  
Automotive: カーナビ/カーオーディオ/HVAC

## ■ 製品一覧

製品番号	操作部方向	操作部形状	操作部長さ (mm)	クリックトルク	クリック数	パルス数	プッシュオンスイッチ	プッシュオンスイッチ移動量 (mm)	車載対応	図番
EC11E09204A4	Vertical	平軸	20	10±7mN・m	18	9	なし	—	●	1
EC11E15204A3	Vertical	平軸	20	10±7mN・m	30	15	なし	—	●	
EC11E1820402	Vertical	平軸	20	10±7mN・m	36	18	なし	—	●	
EC11E09244BS	Vertical	平軸	20	10±7mN・m	18	9	あり	0.5	●	2
EC11E15244G1	Vertical	平軸	20	10±7mN・m	30	15	あり	0.5	●	
EC11E18244AU	Vertical	平軸	20	10±7mN・m	36	18	あり	0.5	●	
EC11E09244AQ	Vertical	平軸	20	10±7mN・m	18	9	あり	1.5	●	3
EC11E15244B2	Vertical	平軸	20	10±7mN・m	30	15	あり	1.5	●	
EC11E18244A5	Vertical	平軸	20	10±7mN・m	36	18	あり	1.5	●	

 注記

1. 当カタログの製品情報は概略仕様です。ご使用にあたっては正式納入仕様書の取交わりをお願いいたします。
2. ご注文は最小発注単位のN(整数)倍でいただけますようお願いいたします。
3. 製品一覧以外にも保有している製品がございますので、ご希望の際はお問い合わせください。

## ■ 梱包仕様

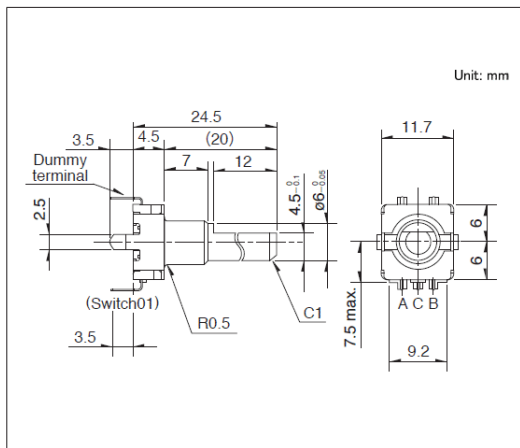
トレイ

梱包数 (pcs.)		輸出梱装箱寸法 (mm)
1箱/国内	1箱/輸棚	
1,200	2,400	540 x 360 x 250

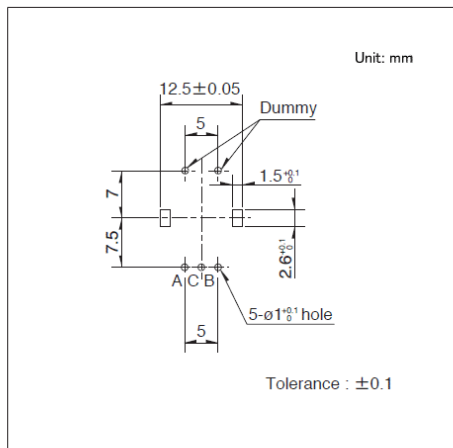
11型金属軸タイプ  
EC11Eシリーズ

図番1

■ 外形図



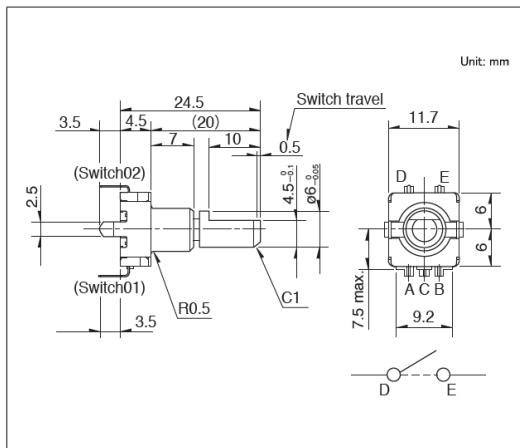
■ 取付穴寸法図



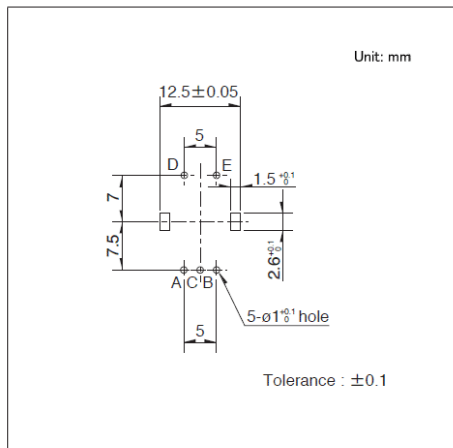
挿入側より見る

図番2

■ 外形図



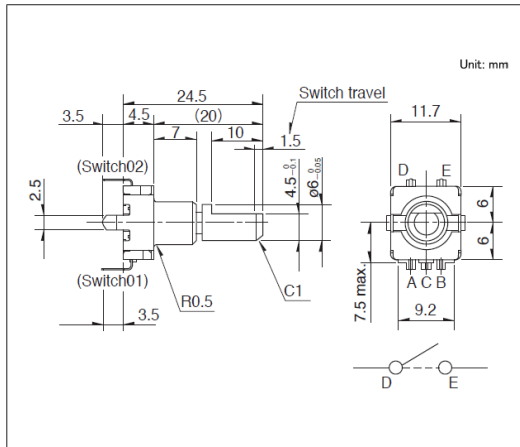
■ 取付穴寸法図



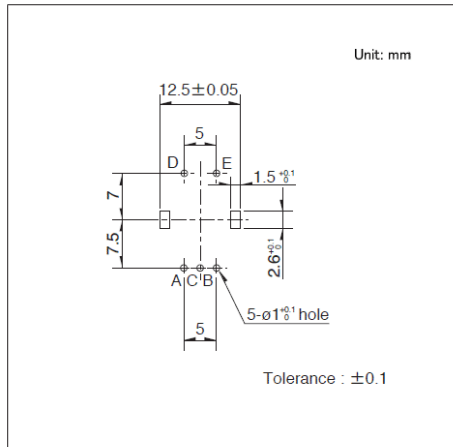
挿入側より見る

図番3

■ 外形図



■ 取付穴寸法図



挿入側より見る

## エンコーダー 金属軸エンコーダー

11型金属軸タイプ  
EC11Mシリーズ

小型・高信頼で、多彩なバラエティ



- 出力信号: A、Bの2相出力
- 定格: 10mA 5V DC
- 動作寿命: 15,000 cycles

主な用途: Energy\_Industrial: 産業機器、コンバーター  
Home: 白物家電  
Audio\_TV: ビジュアル、オーディオ  
Automotive: カーナビ/カーオーディオ/HVAC

## ■ 製品一覧

製品番号	操作部方向	操作部形状	操作部長さ (mm)	回転トルク	クリックトルク	クリック数	パルス数	プッシュオンスイッチ	プッシュオンスイッチ移動量 (mm)	車載対応	図番
EC11M1565403	Vertical	セレーション	25	—	12±7mN·m	30	15	あり	1.5	●	1
EC11M1575403	Vertical	セレーション	25	8.5±5mN·m	—	なし	15	あり	1.5	●	2

## ⚠ 注記

1. 当カタログの製品情報は概略仕様です。ご使用にあたっては正式納入仕様書の取交わりをお願いいたします。
2. ご注文は最小発注単位のN(整数)倍でいただけますようお願いいたします。
3. 製品一覧以外にも保有している製品がございますので、ご希望の際はお問い合わせください。

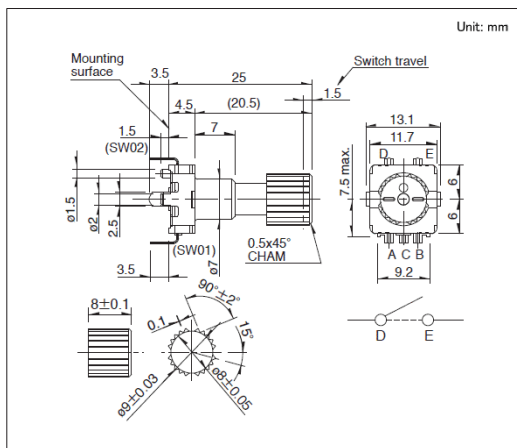
## ■ 梱包仕様

トレイ

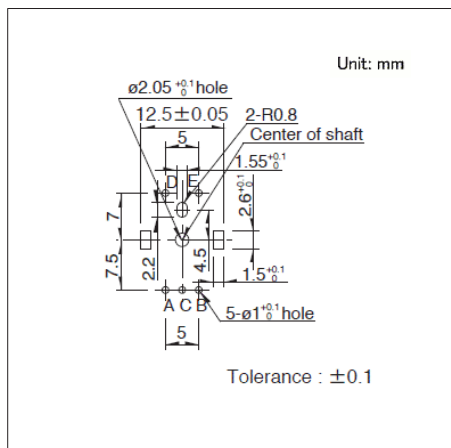
梱包数 (pcs.)		輸出梱包箱寸法 (mm)
1箱/国内	1箱/輸出	
1,000	2,000	540 x 360 x 250

## 図番 1

## ■ 外形図



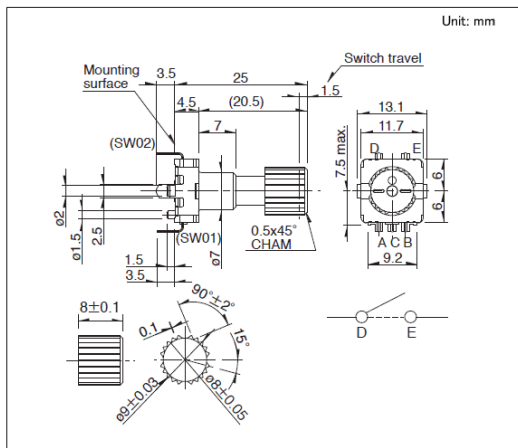
## ■ 取付穴寸法図



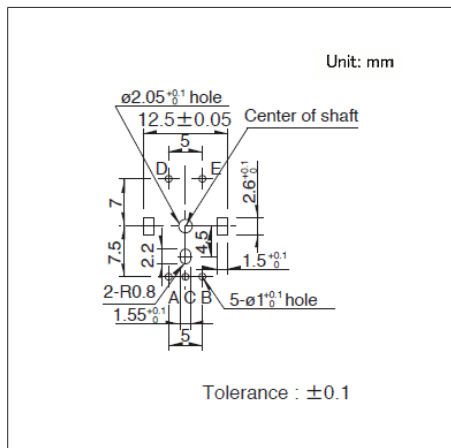
挿入側より見る

図番2

■ 外形図



■ 取付穴寸法図




挿入側より見る

## エンコーダー

## 絶縁軸エンコーダー

## バラエティー一覧

シリーズ		EC12E	EC12D	EC18A
写真				
外形サイズ		12型		18型
出力		インクリメンタル (A,Bの2相出力)		アブソリュート
防水		—	—	●
防塵		—	—	—
IP 規格		—	—	IPX7相当
操作部形状		—	—	平軸
クリック数		12 24 なし	30	—
パルス数		12 24	15	—
使用温度範囲		-10℃ ~ +70℃	-40℃ ~ +85℃	-20℃ ~ +60℃
動作寿命		30,000 cycles		
電気的性能	定格	0.5mA 5V DC	1mA 5V DC	1mA 10V DC
	最大 / 最小使用電流 (抵抗負荷)	5mA/0.5mA	10mA/1mA	—
	絶縁抵抗	10MΩ min. 50V DC	100MΩ min. 250V DC	10MΩ min. 250V DC
	耐電圧	50V AC for 1 minute	300V AC for 1 minute or 360V AC for 1s	50V AC for 1 minute or 60V AC for 2s
機械的性能	回転トルク	10mN·m max. 40±15mN·m	—	
	クリックトルク	3±2mN·m 3 ~ 20mN·m	5±3mN·m 10±5mN·m	—
	軸押し引き強度	80N	100N	押し100N / 引き50N
プッシュオン スイッチ仕様	回路・接点数	—	単極単投(プッシュオン)	—
	移動量 (mm)	—	0.5±0.3	—
	作動力 (N)	—	3(+1.5, -1) 6(+2.5, -2)	—
	定格	—	1mA 5V DC (10mA 5V DC max. ratings)	—
	接触抵抗 (初期 / 寿命後)	—	100mΩ max./200mΩ max.	—
	動作寿命 (times)	—	30,000	—
車載対応		—	●	—

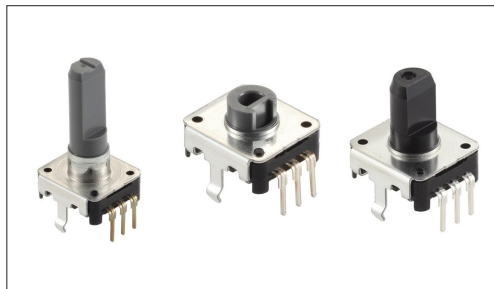
## ⚠ 注記

表中の●印はシリーズ中の全ての製品が対応、○印は一部製品が対応していることを表します。

## エンコーダー 絶縁軸エンコーダー

12型絶縁軸タイプ  
EC12Eシリーズ

絶縁軸タイプで、多彩なバラエティ



- 出力信号: A、Bの2相出力
- 定格: 0.5mA 5V DC
- 動作寿命: 30,000 cycles

主な用途: Energy\_Industrial: コンバーター  
Home: 白物家電  
Audio\_TV: ビジュアル、オーディオ、プロオーディオ

## ■ 製品一覧

製品番号	タイプ名	操作部長さ (mm)	トルク	クリック数	パルス数	車載対応	図番	
EC12E1220407	標準タイプ	15.0	Standard 3~20mN・m	12	12	—	1	
EC12E1220406		20.0	Standard 3~20mN・m	12	12	—	2	
EC12E1220405		25.0	Standard 3~20mN・m	12	12	—	3	
EC12E1220301		8.5 (貫通軸)	Standard 3~20mN・m	12	12	—	4	
EC12E1240405		20.0	Lightest (jog) 3±2mN・m	12	12	—	2	
EC12E1240406		25.0	Lightest (jog) 3±2mN・m	12	12	—	3	
EC12E1240301		8.5 (貫通軸)	Lightest (jog) 3±2mN・m	12	12	—	4	
EC12E24204A2		15.0	Standard 3~20mN・m	24	24	—	1	
EC12E24204A7		17.5	Standard 3~20mN・m	24	24	—	5	
EC12E24204A8		20.0	Standard 3~20mN・m	24	24	—	2	
EC12E24204A9		25.0	Standard 3~20mN・m	24	24	—	3	
EC12E2420301		8.5 (貫通軸)	Standard 3~20mN・m	24	24	—	4	
EC12E24404A8		20.0	Lightest (jog) 3±2mN・m	24	24	—	2	
EC12E24404A6		25.0	Lightest (jog) 3±2mN・m	24	24	—	3	
EC12E2440301		8.5 (貫通軸)	Lightest (jog) 3±2mN・m	24	24	—	4	
EC12E24104A6		20.0	Lightest (jog) 10mN・m max	なし	24	—	2	
EC12E1220813		軸受付きタイプ	25.0	Standard 3~20mN・m	12	12	—	6
EC12E2420802			20.0	Standard 3~20mN・m	24	24	—	7
EC12E2420801	25.0		Standard 3~20mN・m	24	24	—	6	
EC12E2420803	30.0		Standard 3~20mN・m	24	24	—	8	
EC12E2460802	30.0		Heavy 40±15mN・m	なし	24	—		

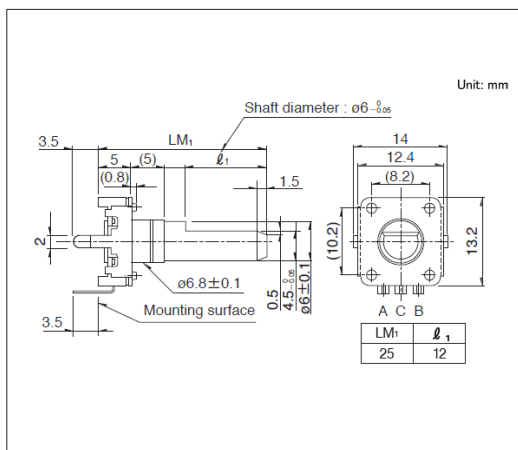
## ⚠ 注記

1. 当カタログの製品情報は概略仕様です。ご使用にあたっては正式納入仕様書の取交わりをお願いいたします。
2. ご注文は最小発注単位のN(整数)倍でいただけますようお願いいたします。
3. 製品一覧以外にも保有している製品がございますので、ご希望の際はお問い合わせください。
4. ナット及びワッシャは添付されませんので、必要な場合はご指示ください。(軸受付きタイプのみ)

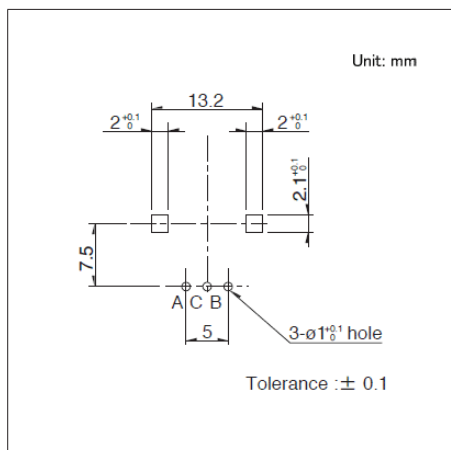


図番3

■ 外形図



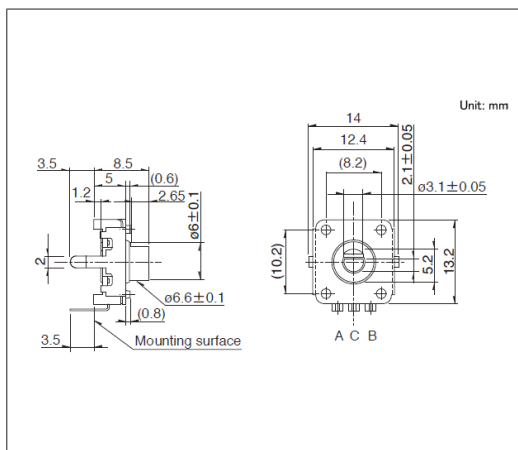
■ 取付穴寸法図



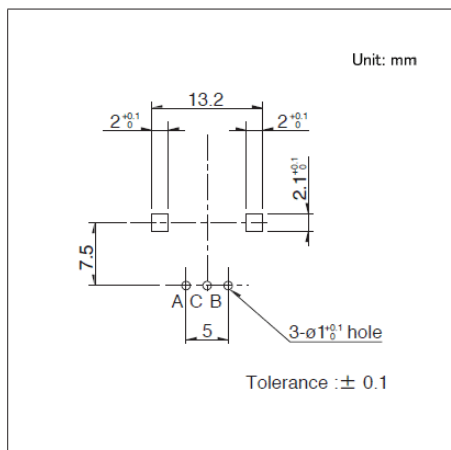
取付面より見る

図番4

■ 外形図



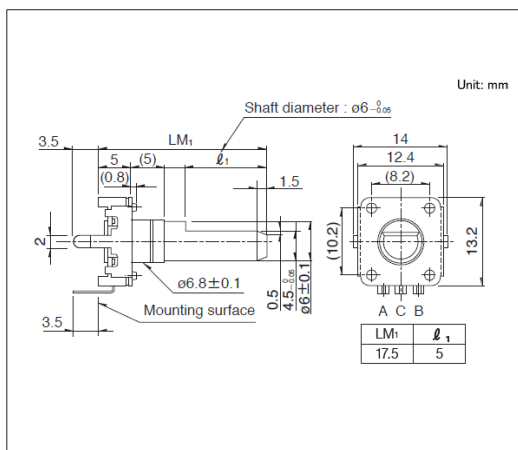
■ 取付穴寸法図



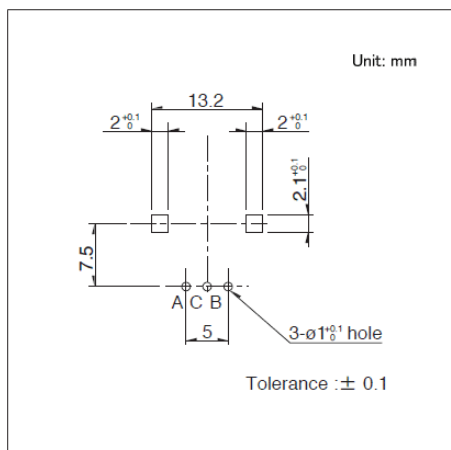
取付面より見る

図番5

■ 外形図



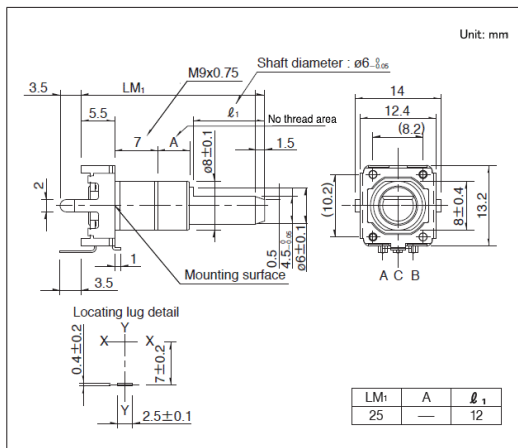
■ 取付穴寸法図



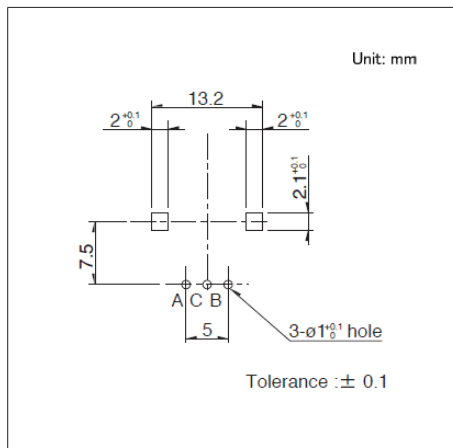
取付面より見る

図番6

■ 外形図



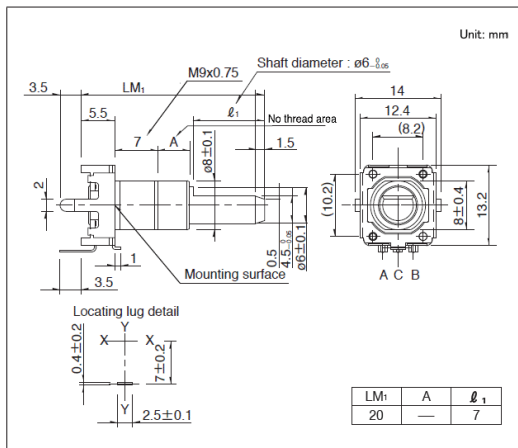
■ 取付穴寸法図



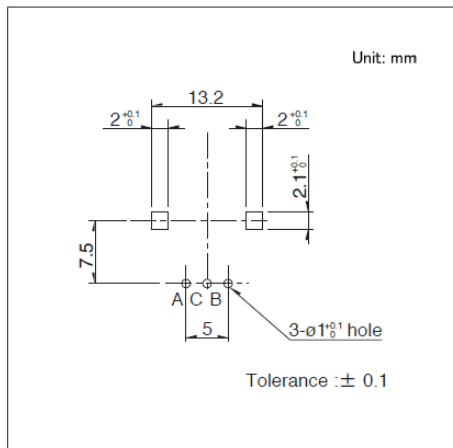
取付面より見る

図番7

■ 外形図



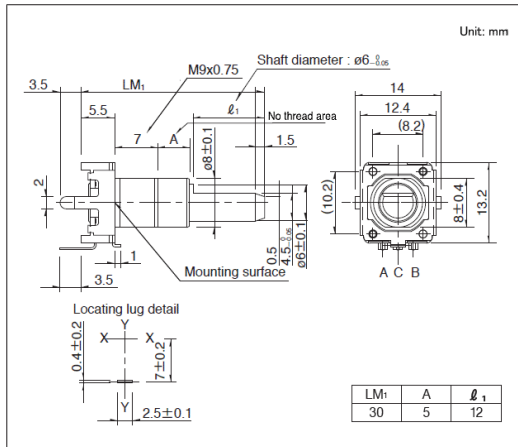
■ 取付穴寸法図



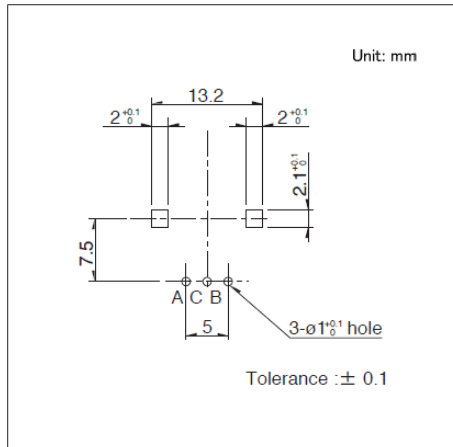
取付面より見る

図番8

■ 外形図



■ 取付穴寸法図



取付面より見る



## エンコーダー 絶縁軸エンコーダー

18型絶縁軸タイプ  
EC18Aシリーズ

アブソリュート式かつ高耐水性、重トルクを実現



- 定格: 1mA 10V DC
- 動作寿命: 30,000 cycles

主な用途: Home: 白物家電

## ■ 製品一覧

製品番号	操作部長さ (mm)	クリックトルク	ポジション数	車載対応	図番
EC18AGA20402	30.72	60±20mN・m	12	—	1
EC18AGB20407	32.56	60±20mN・m	15	—	2
EC18AGB20401	38.06	60±20mN・m	16	—	3

## ⚠ 注記

1. 当カタログの製品情報は概略仕様です。ご使用にあたっては正式納入仕様書の取交わりをお願いいたします。
2. ご注文は最小発注単位のN(整数)倍でいただけますようお願いいたします。

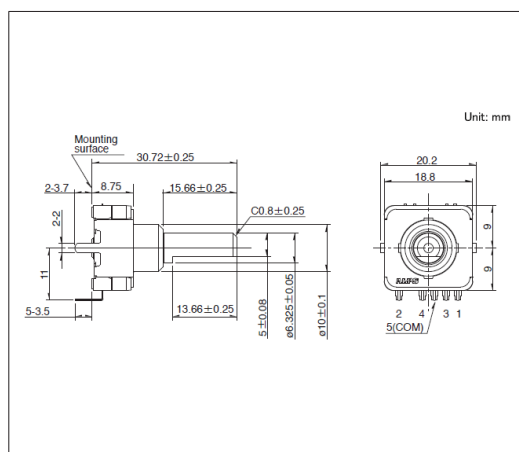
## ■ 梱包仕様

トレイ

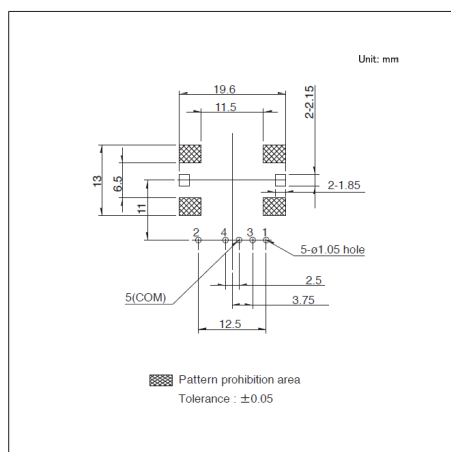
梱包数 (pcs.)		輸出梱装箱寸法 (mm)
1箱/国内	1箱/輸出	
450	900	540 x 360 x 270

## 図番 1

## ■ 外形図



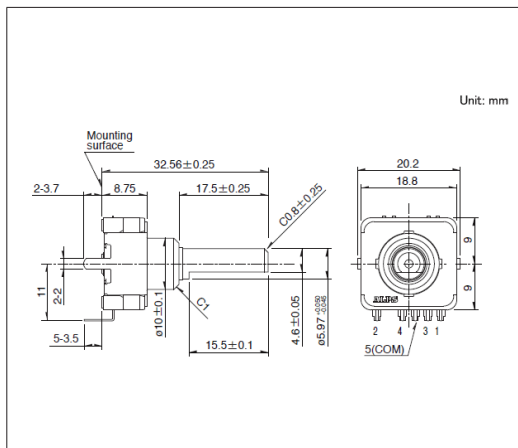
## ■ 取付穴寸法図



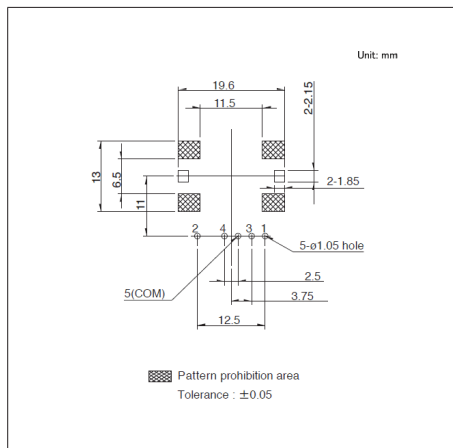
取付面より見る

図番2

■ 外形図



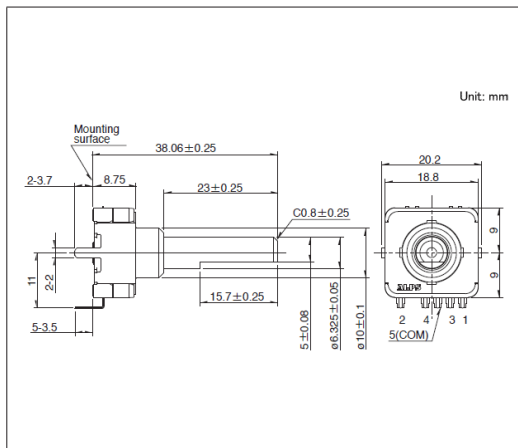
■ 取付穴寸法図



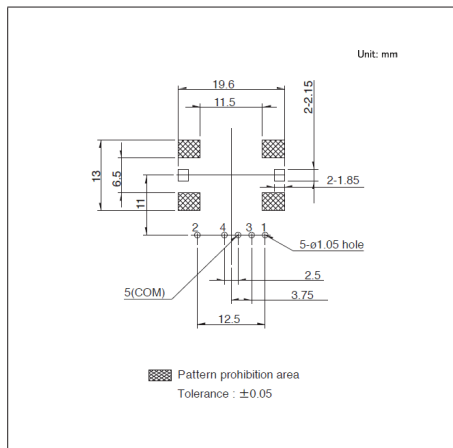
取付面より見る

図番3

■ 外形図



■ 取付穴寸法図



取付面より見る

# EC18A / 18型絶縁軸タイプ

## ■標準コード

### EC18AGA

Position No.		1	2	3	4	5	6	7	8	9	10	11	12
Rotation angle (°)		0	30	60	90	120	150	180	210	240	270	300	330
TERMINAL NO.	1		●	●			●	●			●	●	
	2			●	●	●	●						
	3					●	●	●	●	●	●		
	4									●	●	●	●
	5 (COM)	●	●	●	●	●	●	●	●	●	●	●	●

### EC18AGB20407

Position No.		1	2	3	4	5	6	7	8	9	10	11	12	13	14	15
Rotation angle (°)		0	24	48	72	96	120	144	168	192	216	240	264	288	312	336
TERMINAL NO.	1	●	●			●	●			●	●			●	●	
	2		●	●	●	●					●	●	●	●		
	3				●	●	●	●	●	●	●	●				
	4								●	●	●	●	●	●	●	●
	5 (COM)	●	●	●	●	●	●	●	●	●	●	●	●	●	●	●

### EC18AGB20401

Position No.		1	2	3	4	5	6	7	8	9	10	11	12	13	14	15	16
Rotation angle (°)		0	22.5	45	67.5	90	112.5	135	157.5	180	202.5	225	247.5	270	292.5	315	337.5
TERMINAL NO.	1		●	●			●	●			●	●			●	●	
	2			●	●	●	●					●	●	●	●		
	3					●	●	●	●	●	●	●	●				
	4									●	●	●	●	●	●	●	●
	5 (COM)	●	●	●	●	●	●	●	●	●	●	●	●	●	●	●	●

- 印はON位置を示す
- 印: 各端子と5 (COM) 間がON

## ■耐水特性

常温環境下にて、静止状態のエンコーダーを水深1mに30分間水没させる。

## エンコーダー

## 貫通軸エンコーダー

## バラエティー一覧

シリーズ		EC05E	EC10E
写真			
外形サイズ		5型	10型
出力		インクリメンタル (A,Bの2相出力)	
クリック数		12	12 24
パルス数		12	
使用温度範囲		-30℃ ~ +85℃	-5℃ ~ +45℃ -40℃ ~ +85℃
動作寿命		100,000 cycles	
電気的性能	定格	0.55mA 5.5V DC	1mA 5V DC
	最大 / 最小使用電流 (抵抗負荷)	0.55mA/-	-
	絶縁抵抗	50MΩ min. 50V DC	
	耐電圧	50V AC for 1 minute	
機械的性能	クリックトルク	1.6±1.3mN·m	-
車載対応		-	●

## ⚠ 注記

表中の●印はシリーズ中の全ての製品が対応、○印は一部製品が対応していることを表します。

## エンコーダー 貫通軸エンコーダー

5型貫通軸タイプ  
EC05Eシリーズ

## ドラムコード™ 採用の小型形状



- 出力信号: A、Bの2相出力
- 定格: 0.55mA 5.5V DC
- 動作寿命: 100,000 cycles

主な用途: Mobile: ヘッドセット/ウェアラブル、ノートPC/周辺機器  
 Energy\_Industrial: ロボット/ドローン  
 Game: 家庭用ゲーム機、VR-AR  
 Healthcare: 健康器具/ヘルスケア、介護機器、分析/検査器具

## ■ 製品一覧

製品番号	操作部方向	クリックトルク	取付高	クリック数	パルス数	車載対応	図番
EC05E1220202	Horizontal	1.6±1.3mN-m	4.5mm	12	12	—	1
EC05E1220203	Horizontal	1.6±1.3mN-m	4.5mm	12	12	—	2
EC05E1220401	Vertical	1.6±1.3mN-m	—	12	12	—	3

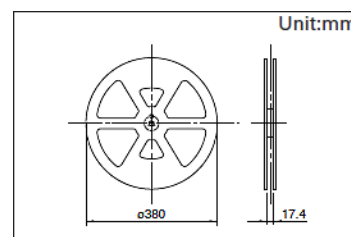
## ⚠ 注記

1. 当カタログの製品情報は概略仕様です。ご使用にあたっては正式納入仕様書の取交わりをお願いいたします。
2. ご注文は最小発注単位のN(整数)倍でいただけますようお願いいたします。

## ■ 梱包仕様

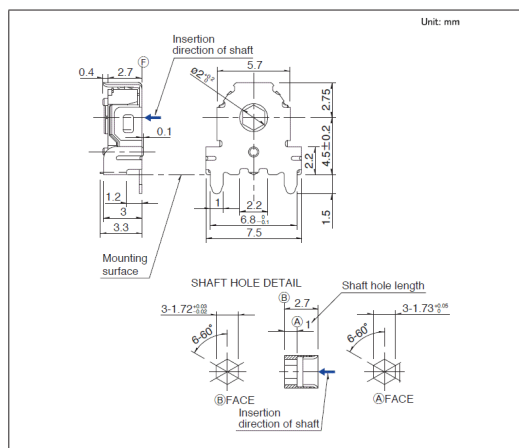
## テーピング

製品番号	梱包数 (pcs.)			テープ幅 (mm)	輸出梱装箱寸法 (mm)
	1リール	1箱/国内	1箱/輸出		
EC05E1220202 EC05E1220203	1,000	4,000	8,000	16	485 x 410 x 246
EC05E1220401	2,000	8,000	16,000	16	485 x 410 x 246

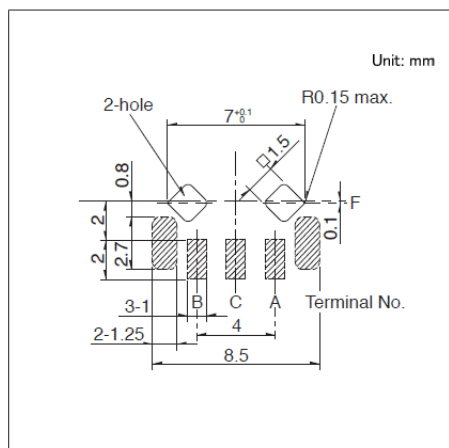


## 図番1

## ■ 外形図



## ■ 取付穴およびランド寸法図



挿入側から見た図  
 斜線部は、はんだランドを示す



## エンコーダー 貫通軸エンコーダー

10型貫通軸タイプ  
EC10Eシリーズ

独自の貫通軸形状で小型化と長寿命を実現

 車載


- 出力信号: A、Bの2相出力
- 定格: 1mA 5V DC
- 動作寿命: 100,000 cycles

主な用途: Mobile: ノートPC/周辺機器  
 Energy\_Industrial: ロボット/ドローン  
 Game: 家庭用ゲーム機  
 Automotive: カーナビ/カーオーディオ/HVAC、ステアリング

## ■ 製品一覧

製品番号	操作部方向	クリックトルク	取付高	クリック数	パルス数	車載対応	図番
EC10E1220505	Horizontal	5±3mN-m	7.0mm	24	12	●	1
EC10E1220501	Horizontal	5±3mN-m	9.0mm	24	12	●	2
EC10E1220503	Horizontal	5±3mN-m	11.0mm	24	12	●	3
EC10E1260502	Horizontal	6±3mN-m	7.0mm	12	12	●	4
EC10E1260507	Horizontal	6±3mN-m	11.0mm	24	12	●	5

 注記

1. 当カタログの製品情報は概略仕様です。ご使用にあたっては正式納入仕様書の取交わりをお願いいたします。
2. ご注文は最小発注単位のN(整数)倍でいただけますようお願いいたします。
3. 車載用途での使用をご希望の場合は、お問い合わせください。

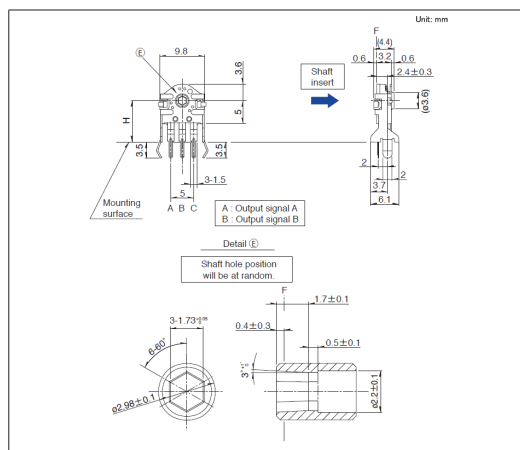
## ■ 梱包仕様

バルク

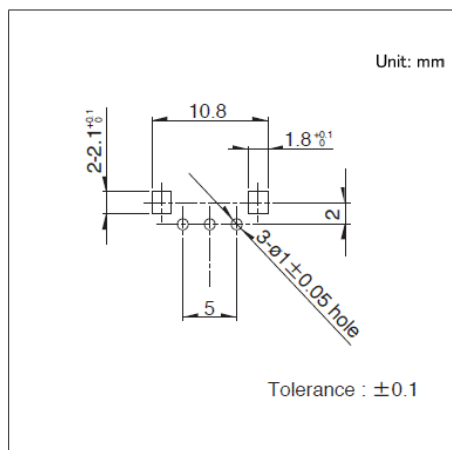
梱包数(pcs.)		輸出梱包箱寸法 (mm)
1箱/国内	1箱/輸梱	
3,200	3,200	374 x 254 x 166

## 図番1

## ■ 外形図

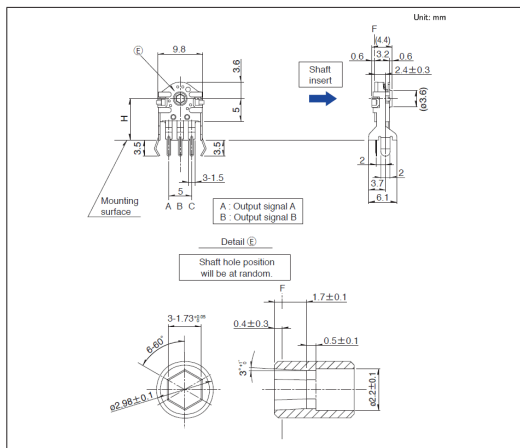


## ■ 取付穴寸法図



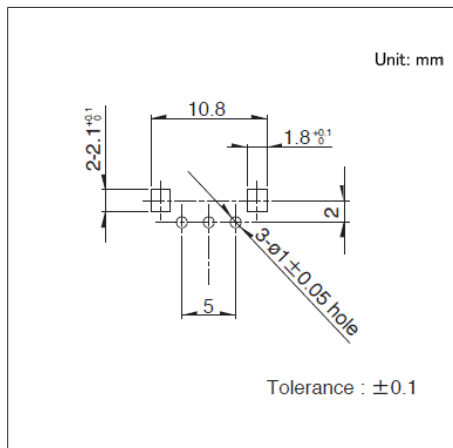
図番2

■ 外形図



取付高 H = 9mm

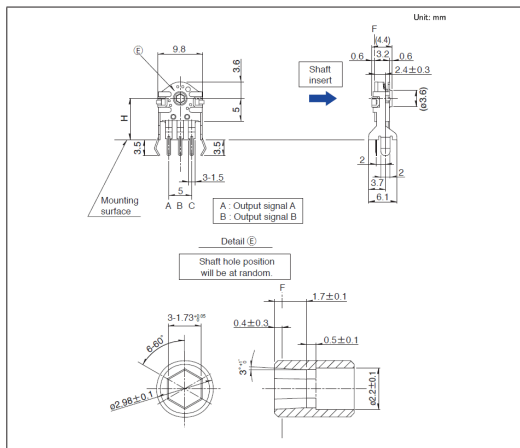
■ 取付穴寸法図



挿入側より見る

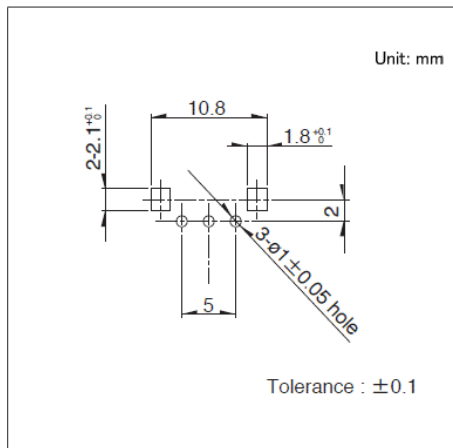
図番3

■ 外形図



取付高 H = 11mm

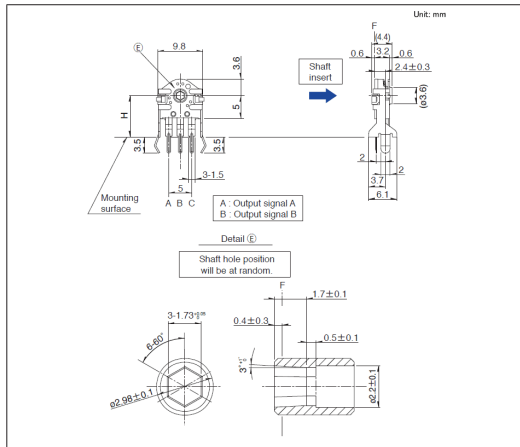
■ 取付穴寸法図



挿入側より見る

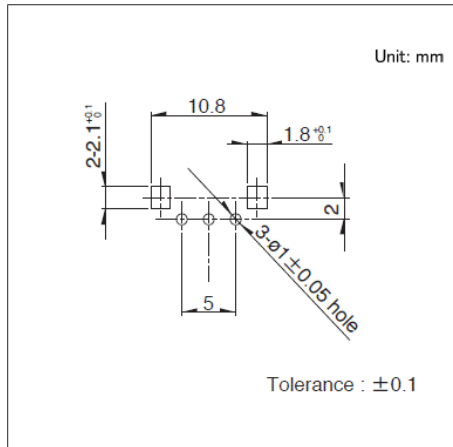
図番4

■ 外形図



取付高 H = 7mm

■ 取付穴寸法図









挿入側より見る



## エンコーダー

## 中空軸エンコーダー

## バラエティー一覧

シリーズ		EC21A/ EC21C	EC28A/ EC28C	EC35A	EC35AH/ EC35CH	EC40A	EC50A	
写真								
外形サイズ		21型	28型	35型		40型	50型	
出力		インクリメンタル (A,Bの2相出力)			インクリメンタル (A,B,Cの3相出力)	インクリメンタル (A,Bの2相出力)		
クリックトルク		7±5mN·m 12±5mN·m 16±7mN·m 17±8mN·m (初期) 12(+7, -4)mN·m (リフロー後)	7±5mN·m 12±7mN·m 20±10mN·m 22±11mN·m (初期) 16±7mN·m (リフロー後)	18±7mN·m 22±8mN·m 30±15mN·m	12±5mN·m 18±7mN·m 22±11mN·m (初期) 18±7mN·m (リフロー後) 30±15mN·m	20±11mN·m 40±16mN·m	40±14mN·m	
クリック数		18 30				30	18	
パルス数		9 15	15 18	9 15	6 10	15	9	
使用温度範囲		-40℃ ~ +85℃	-40℃ ~ +85℃ -40℃ ~ +90℃	-40℃ ~ +85℃	-40℃ ~ +85℃ -40℃ ~ +90℃	-40℃ ~ +85℃		
動作寿命		50,000 cycles				30,000 cycles	40,000 cycles	
電氣的性能	定格	10mA 5V DC				0.5mA 5V DC	1mA 5V DC	
	最大 / 最小使用電流 (抵抗負荷)	10mA/1mA				—		
	絶縁抵抗	100MΩ min. 250V DC				10MΩ min. 50V DC	10MΩ min. 250V DC	
	耐電圧	300V AC for 1 minute or 360V AC for 1s 300V AC for 1 minute or 360V AC for 2s		300V AC for 1 minute or 360V AC for 2s	300V AC for 1 minute or 360V AC for 1s 300V AC for 1 minute or 360V AC for 2s	50V AC for 1 minute	50V AC for 1 minute or 60V AC for 2s	
機械的性能	軸押し引き強度	押し方向	100N					
		引張方向	100N			50N		
車載対応		●	●	●	●	●	●	

## ⚠ 注記

表中の●印はシリーズ中の全ての製品が対応、○印は一部製品が対応していることを表します。

## エンコーダー 中空軸エンコーダー

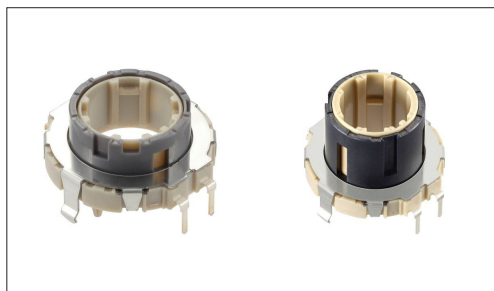
## 21型中空軸タイプ

## EC21A/EC21Cシリーズ

多機能化に適した中空タイプで、省スペース化に応える薄型4.0mm厚



車載



- 出力信号: A、Bの2相出力
- 定格: 10mA 5V DC
- 動作寿命: 50,000 cycles

主な用途: Home: 白物家電、事務機器  
 Audio\_TV: ビジュアル  
 Automotive: カーナビ/カーオーディオ/HVAC

## ■ 製品一覧

製品番号	操作部長さ (mm)	クリックトルク	クリック数	パルス数	車載対応	図番
EC21A1540401	9.0	7±5mN・m	30	15	●	1
EC21A1520401	9.0	16±7mN・m	30	15	●	
EC21A0920401	9.0	16±7mN・m	18	9	●	2
EC21A1520407	15.0	16±7mN・m	30	15	●	3
EC21A0950402	15.0	12±5mN・m	18	9	●	4
EC21C1520402	12.0	17±8mN・m(初期) 12(+7, -4)mN・m(リフロー後)	30	15	●	5

## ⚠ 注記

1. 当カタログの製品情報は概略仕様です。ご使用にあたっては正式納入仕様書の取交わりをお願いいたします。
2. ご注文は最小発注単位のN(整数)倍でいただけますようお願いいたします。

## ■ 梱包仕様

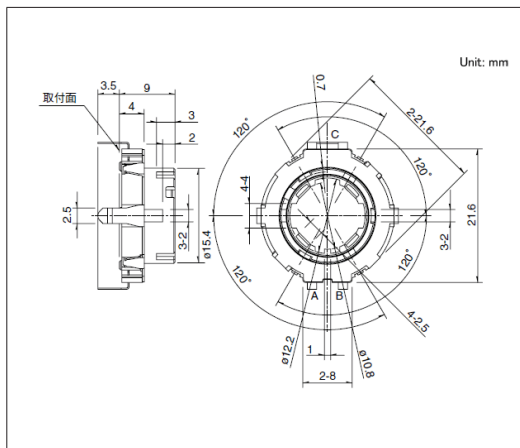
トレイ

製品番号	梱包数 (pcs.)		輸出梱包箱寸法 (mm)
	1箱/国内	1箱/輸出	
EC21A1540401 EC21A1520401	600	1,200	508 x 364 x 192
EC21A0920401	240	480	375 x 285 x 223
EC21A1520407 EC21A0950402	600	1,200	540 x 360 x 290
EC21C1520402	640	640	400 x 310 x 185

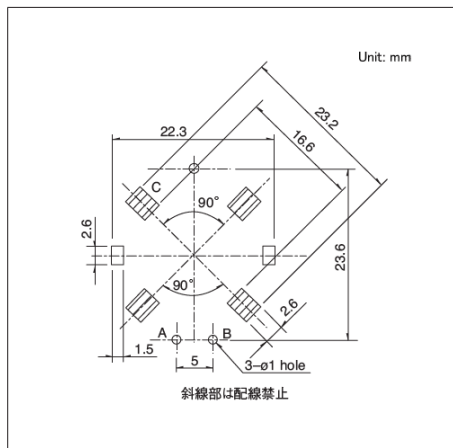
エンコーダー 中空軸エンコーダー  
21型中空軸タイプ  
EC21A/EC21Cシリーズ

図番1

■ 外形図



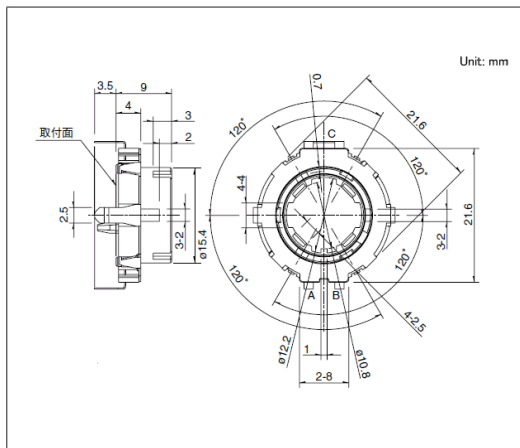
■ 取付穴寸法図



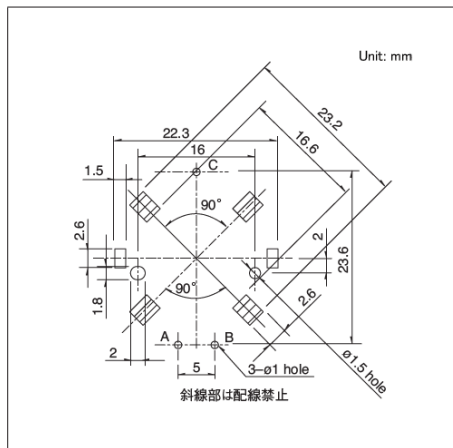
挿入側より見る

図番2

■ 外形図



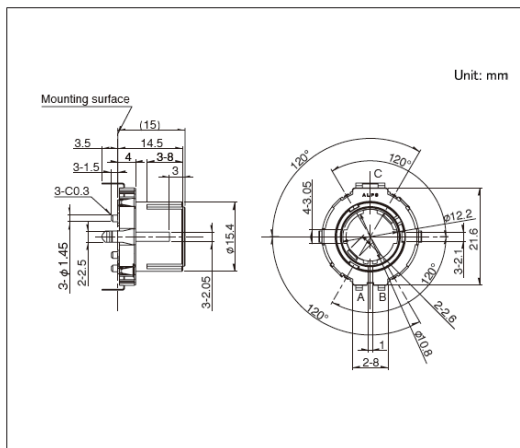
■ 取付穴寸法図



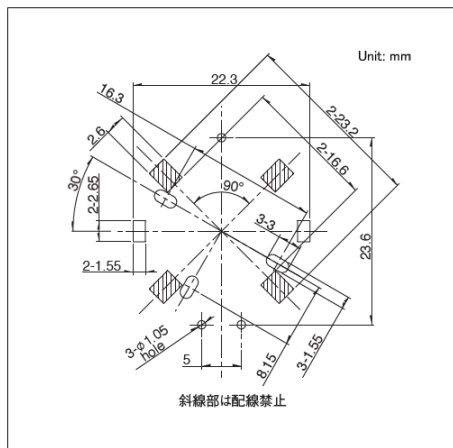
挿入側より見る

図番3

■ 外形図



■ 取付穴寸法図



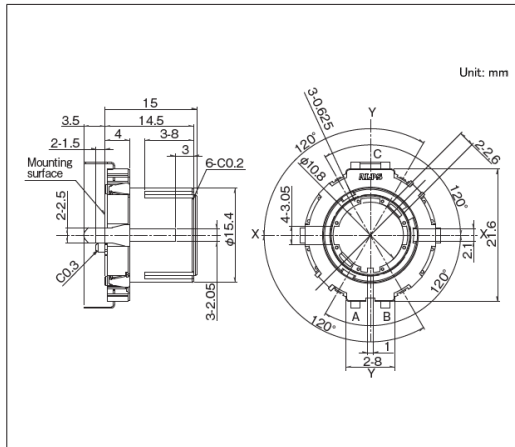
挿入側より見る

## エンコーダー 中空軸エンコーダー

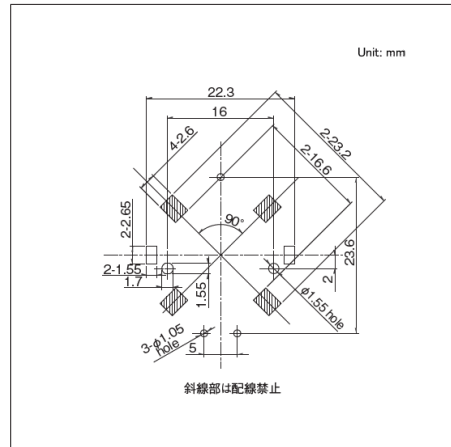
21型中空軸タイプ  
EC21A/EC21Cシリーズ

## 図番4

## ■ 外形図



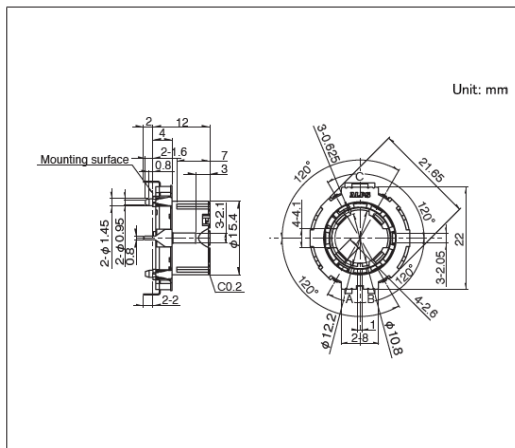
## ■ 取付穴寸法図



挿入側より見る

## 図番5

## ■ 外形図



## エンコーダー 中空軸エンコーダー

28型中空軸タイプ

## EC28A/EC28Cシリーズ

本体厚4.0mmの薄型化と好操作フィーリングを実現



車載



- 出力信号: A、Bの2相出力
- 定格: 10mA 5V DC
- 動作寿命: 50,000 cycles

主な用途: Home: 白物家電、事務機器  
 Audio\_TV: ビジュアル  
 Automotive: カーナビ/カーオーディオ/HVAC

## ■ 製品一覧

製品番号	操作部長さ (mm)	クリックトルク	クリック数	パルス数	車載対応	図番
EC28A1520401	15.0	7±5mN·m	30	15	●	1
EC28A1550401	15.0	12±7mN·m	30	15	●	
EC28A1560401	15.0	20±10mN·m	30	15	●	
EC28A1850402	15.0	12±7mN·m	18	18	●	
EC28A1870401	15.0	20±10mN·m	18	18	●	
EC28A1560501	25.0	20±10mN·m	30	15	●	2
EC28C1540403	15.0	22±11mN·m(初期) 16±7mN·m(リフロー後)	30	15	●	3

## ⚠ 注記

1. 当カタログの製品情報は概略仕様です。ご使用にあたっては正式納入仕様書の取交わりをお願いいたします。
2. ご注文は最小発注単位のN(整数)倍でいただけますようお願いいたします。

## ■ 梱包仕様

トレイ

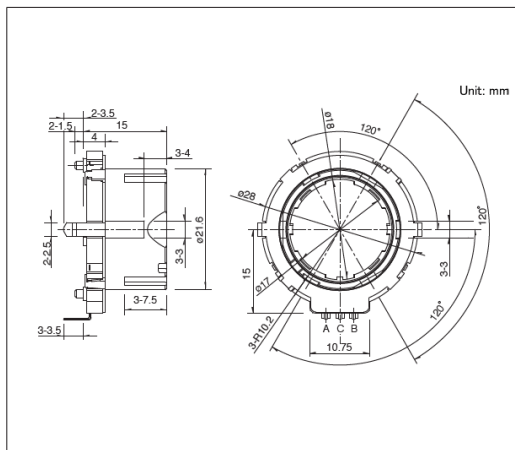
製品番号	梱包数(pcs.)		輸出梱装箱寸法 (mm)
	1箱/国内	1箱/輸梱	
EC28A1520401 EC28A1550401 EC28A1560401 EC28A1850402 EC28A1870401	400	800	509 x 366 x 287
EC28A1560501	420	840	540 x 360 x 380
EC28C1540403	480	480	440 x 290 x 205

## エンコーダー 中空軸エンコーダー

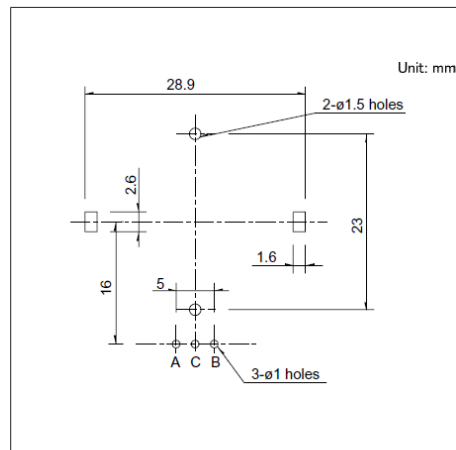
28型中空軸タイプ  
EC28A/EC28Cシリーズ

## 図番1

## ■ 外形図



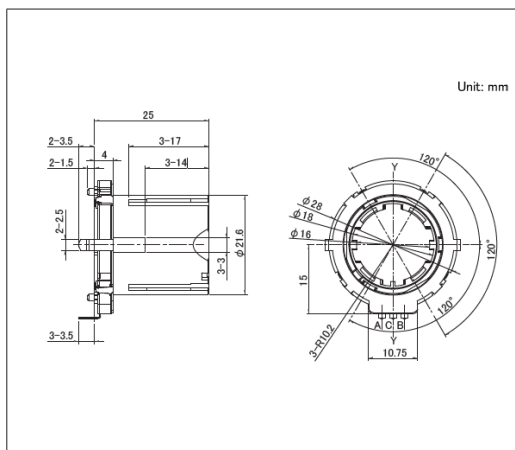
## ■ 取付穴寸法図



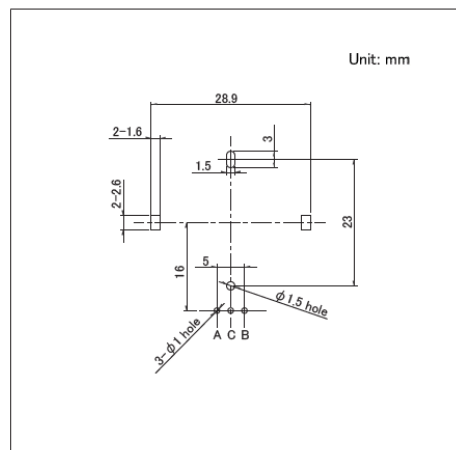
挿入側より見る

## 図番2

## ■ 外形図



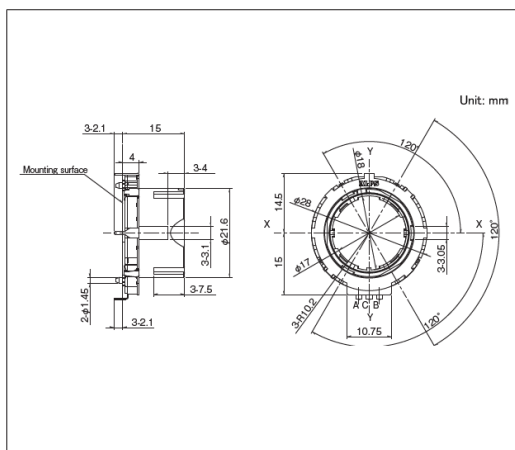
## ■ 取付穴寸法図



挿入側より見る

## 図番3

## ■ 外形図







## エンコーダー 中空軸エンコーダー

35型3相出力タイプ

## EC35AH/EC35CHシリーズ

3相出力で複合化可能な中空軸エンコーダー

 車載


- 出力信号: A, B, Cの3相出力
- 定格: 10mA 5V DC
- 動作寿命: 50,000 cycles

主な用途: Automotive: カーナビ/カーオーディオ/HVAC

## ■ 製品一覧

製品番号	操作部長さ (mm)	クリックトルク	クリック数	パルス数	車載対応	図番
EC35AH240403	15.0	12±5mN·m	30	10	●	1
EC35AH220403	15.0	18±7mN·m	30	10	●	
EC35AH260403	15.0	30±15mN·m	30	10	●	
EC35AH240502	25.0	12±5mN·m	30	10	●	2
EC35AH220502	25.0	18±7mN·m	30	10	●	
EC35AH260502	25.0	30±15mN·m	30	10	●	
EC35AH120401	15.0	18±7mN·m	18	6	●	3
EC35CH120401	14.9	22±11mN·m(初期) 18±7mN·m(リフロー後)	18	6	●	4

 注記

1. 当カタログの製品情報は概略仕様です。ご使用にあたっては正式納入仕様書の取交わりをお願いいたします。
2. ご注文は最小発注単位のN(整数)倍でいただけますようお願いいたします。

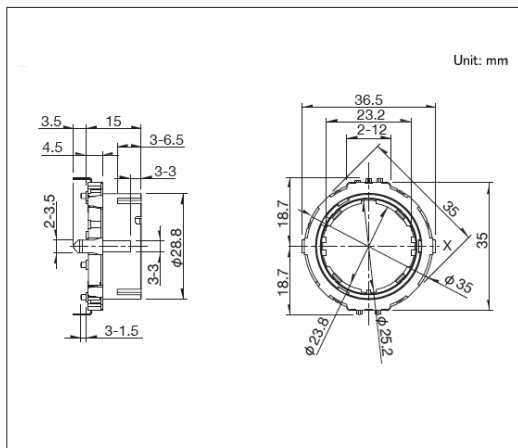
## ■ 梱包仕様

トレイ

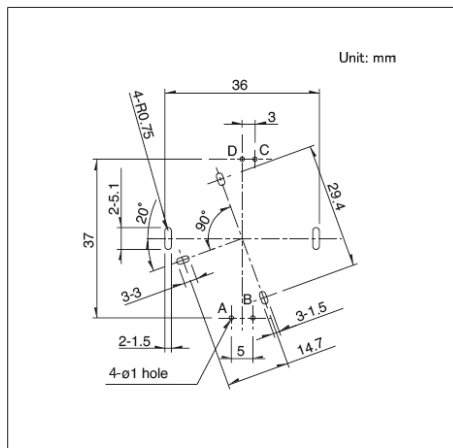
製品番号	梱包数 (pcs.)		輸出梱包箱寸法 (mm)
	1箱/国内	1箱/輸出	
EC35AH240403 EC35AH220403 EC35AH260403 EC35AH120401	800	800	540 x 360 x 290
EC35AH240502 EC35AH220502 EC35AH260502	350	700	540 x 360 x 380
EC35CH120401	384	384	440 x 290 x 205

図番1

■ 外形図



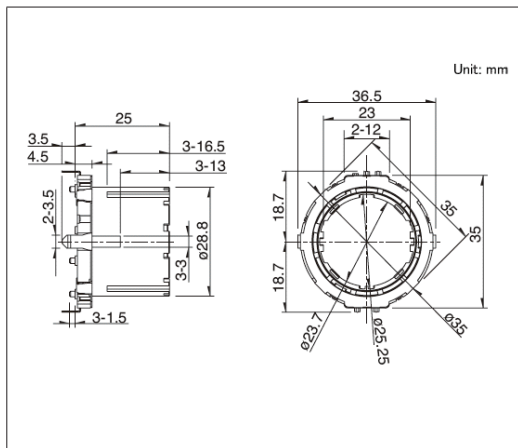
■ 取付穴寸法図



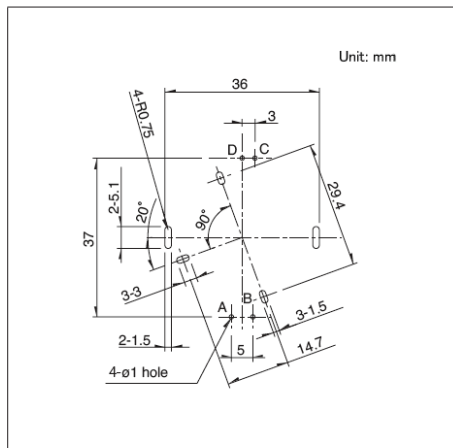
取付面より見る

図番2

■ 外形図



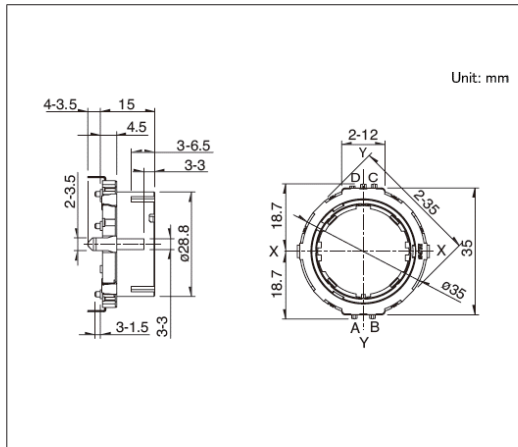
■ 取付穴寸法図



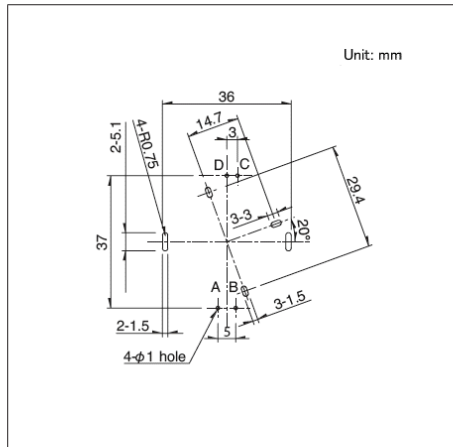
取付面より見る

図番3

■ 外形図



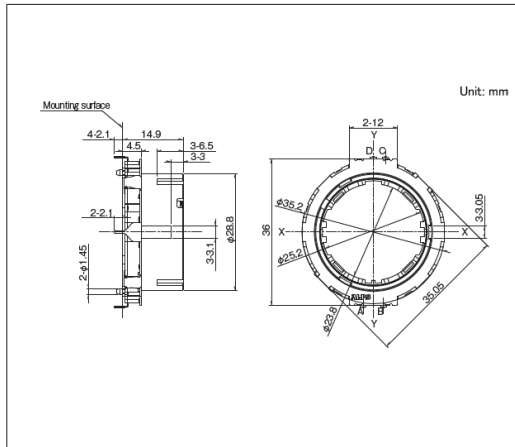
■ 取付穴寸法図



取付面より見る

## 図番4

## ■外形図



## エンコーダー 中空軸エンコーダー

40型中空軸タイプ  
EC40Aシリーズ

軸がたを抑えた好操作フィーリングを実現



- 出力信号: A、Bの2相出力
- 定格: 0.5mA 5V DC
- 動作寿命: 30,000 cycles

主な用途: Automotive: カーナビ/カーオーディオ/HVAC

## ■ 製品一覧

製品番号	操作部長さ (mm)	クリックトルク	クリック数	パルス数	車載対応	図番
EC40A1520403	22.0	20±11mN-m	30	15	●	1
EC40A1520405	22.0	40±16mN-m	30	15	●	

## ⚠ 注記

1. 当カタログの製品情報は概略仕様です。ご使用にあたっては正式納入仕様書の取交わりをお願いいたします。
2. ご注文は最小発注単位のN(整数)倍でいただけますようお願いいたします。

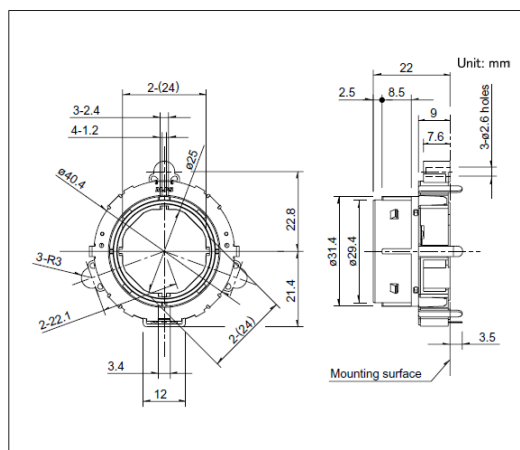
## ■ 梱包仕様

トレイ

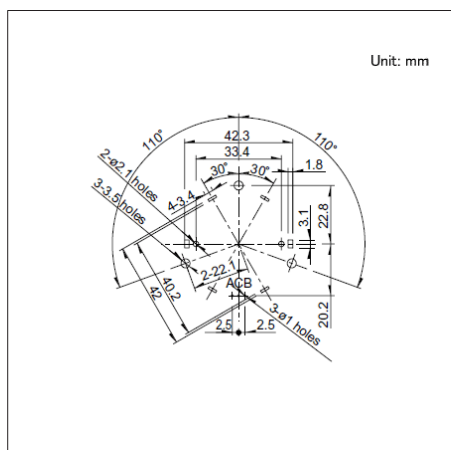
梱包数 (pcs.)		輸出梱包寸法 (mm)
1箱/国内	1箱/輸出	
200	400	540 x 360 x 380

## 図番1

## ■ 外形図



## ■ 取付穴寸法図



挿入側より見る



## エンコーダー／はんだ付条件

### ■手はんだ方式の参考例

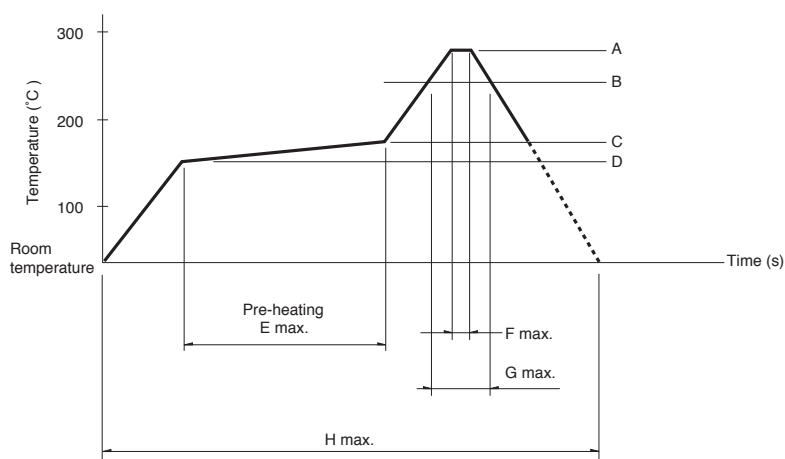
シリーズ	こて先温度	はんだ時間	はんだ付回数
EC05E, EC09E, EC10E, EC111, EC11E, EC11M, EC12D, EC12E, EC18A, EC21A, EC28A, EC35A, EC35AH, EC40A, EC50A, EC21C, EC28C, EC35CH	350℃ max.	3s max.	1 time

### ■ディップ方式の参考例

シリーズ	プリヒート		ディップはんだ		はんだ付回数
	はんだ付け面表面温度	加熱時間	はんだ温度	はんだ時間	
EC09E, EC111, EC11E, EC11M, EC18A, EC21A, EC28A, EC35A, EC35AH, EC50A	100℃ max.	2 min. max.	260±5℃	5±1s	2 times max.
EC10E, EC12D, EC12E	100℃ max.	1 min. max.	260±5℃	3±1s	2 times max.
EC40A	110℃ max.	1 min. max.	260℃ max.	10s max.	1 time

### ■リフロー方式の参考例

温度プロファイル



シリーズ	A	B	C	D	E	F	G	H	リフロー回数
EC05E	250℃ min.	230℃ min.	180℃	150℃	60s ~ 120s	—	30s ~ 40s	—	2 times max.
EC21C	230℃ ~ 245℃	220℃	200℃	150℃	60s ~ 120s	—	25s ~ 60s	300s max.	1 time max.
EC28C, EC35CH	260℃	230℃	180℃	150℃	2 min. min.	3s	40s	230s max.	1 time max.

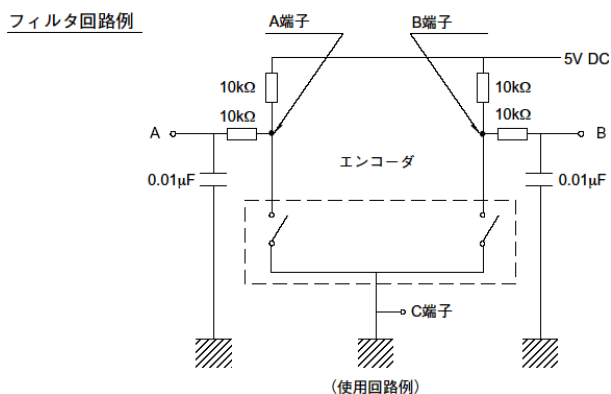
#### ⚠ 注記

- 当製品は、赤外線のみのリフロー炉では、はんだが付かない場合がありますので温風リフロー炉または、赤外線+温風リフロー炉で、ご使用ください。
- 上図プロファイルは温風リフロー方式を用いた場合のエンコーダーの端子部の最高温度です。基板の材質、大きさ、厚さなどにより基板温度とエンコーダー表面温度が大きく異なる場合がありますので、エンコーダー表面温度が、250℃以上にならないようにご注意ください。
- リフロー槽の種類により、多少条件が異なりますので、事前に十分ご確認の上ご使用ください。

## エンコーダー／ご使用上の注意

### パルスカウント処理について

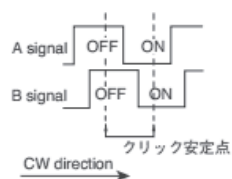
エンコーダーのパルスカウント処理の設計においては動作スピード、サンプリングタイム、マスキングタイムなどに注意し、実装確認の上で使用ください。また、エンコーダーのパルスカウント処理の回路は、下図のフィルターを入れることを推奨します。



### 出力規定について

エンコーダーのクリック位置での出力規定は A 相および B 相の両方で規定可能な製品と A 相のみ規定可能な製品があり、クリック数などによって規定が異なります。

A 相および B 相の両方で出力規定が可能な例



A 相のみ出力規定が可能な例



### 結露について

エンコーダーのパターン面が結露したり、水滴が付着するような条件での使用は避けください。絶縁劣化やショートの原因となります。

### 使用環境について

塵埃が多い環境で使用されますと、塵埃が開口部から入り接触障害や動作不良の原因となることがありますので、セット設計時にあらかじめご配慮ください。エンコーダーを使用するセットの周辺部材から腐食性ガスが発生しますと、接触不良などの原因となることがありますので事前に十分にご確認ください。

### 取り扱いについて

エンコーダー操作時に規定以上の荷重が加わるとエンコーダーが破損する場合があります。エンコーダーに規定以上の力が加わらないようご注意ください。

### 軸がたについて

軸長が長い場合、がた（振れ）は、軸長に比例して大きくなりますので、実使用条件にてご確認ください。

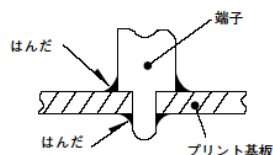
### 取付けについて

製品本体を規定の取付面まで挿入して水平になるように取付けてください。水平にならないまま取付けますと、動作不良の要因となります。取付けねじ類の締付けには規定の強度以内で行ってください。規定以上の力で締付けますと、動作不良またはねじ部の破損の要因となります。特に小型、薄型のエンコーダーはセット取付工程において外力が加わらないようご注意ください。

## エンコーダー／ご使用上の注意

### はんだ付けについて

1. 図のように、プリント基板の上にはんだ付けする配線は、接触不良の原因となる場合があるためお避けください。  
基板に挿入される金属足は、はんだ付けしてご使用ください。



2. 端子をはんだ付けされる場合、端子に荷重が加わりますと条件により、がた、変形および電気的特性劣化のおそれがありますのでご使用はご注意ください。
3. はんだ付けの際、水溶性フラックスはエンコーダーを腐食させるおそれがありますのでご使用はお避けください。
4. はんだ付けの条件設定については、実際の量産条件で確認されるようお願いいたします。
5. はんだ付けを2回行う場合、1回目のはんだ付け部が常温に戻ってから行ってください。続けて加熱しますと外郭部の変形、端子のがた、脱落および電気的特性劣化のおそれがあります。
6. プリント基板周囲、上方からフラックスがエンコーダーへ付着しないようにしてください。
7. エンコーダーを取付けた後、他の部品の接着剤硬化等のため熱硬化炉を通す場合は、当社にご相談ください。
8. スルーホールプリント基板および推奨以外の基板をご使用される場合は、熱ストレスの影響が変化しますので、はんだ付け条件については事前に十分ご確認ください。
9. クリック付きタイプは、クリック位置ではんだ付けください。クリック中点止めされた状態ではんだ付けされると、クリック機構部が変形することがあります。
10. 洗浄はできません。

### 薬品の使用について

樹脂タイプの軸には、ポリカーボネイトなどの合成樹脂を使用していますので、アンモニア、アミン類、アルカリ水溶液、芳香族炭化水素、ケトン類、エステル類、ハロゲン化炭化水素類などの薬品の、特に強いガス雰囲気での使用はお避けください。

### 低温での使用について

カーラジオ、カーステレオなどのように低温での使用が考えられる場合には、低温状態でも回転操作が容易にできるよう対応が可能です。ご注文の際は、低温特性の必要の有無をご指定ください。

### 保管方法

1. 製品は納入形態のまま常温、常湿で直射日光の当たらず腐食性ガスが発生しない場所に保管し、納入から6ヶ月以内を限度としてできるだけ早くご使用ください。
2. 開封後はポリ袋で外気との遮断を図り、上記と同じ環境下で保管し、すみやかにご使用ください。
3. 過剰な積重ねは行わないでください。