

センサー

圧力センサー

バラエティー一覧

シリーズ	HSPPAR	HSPPAD (防水)	HSFPAR
写真			
タイプ	大気圧検出	大気圧検出/水深検出	荷重検出
防水	—	●	—
取付方法	表面実装		
外形サイズ (mm)	2.5×2.5×0.7	3.1×3.1×2.6	1.5×0.85×0.68 2.0×1.6×0.66
インターフェース	差動電圧	I ² C	アナログ電圧
使用温度範囲	-20℃ ~ +85℃	-40℃ ~ +85℃	
電源電圧	—	1.7 ~ 3.6V	1.5~3.6V
車載対応	—	—	—

⚠ 注記

表中の●印はシリーズ中の全ての製品が対応、○印は一部製品が対応していることを表します。

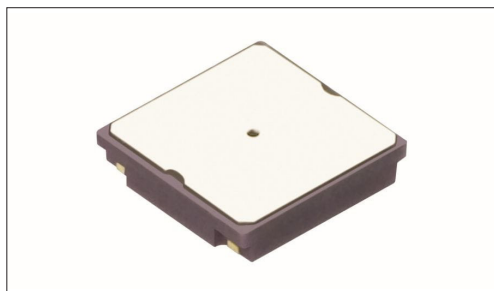
センサー

圧力センサー

MEMS気圧センサー

HSPPARシリーズ

アプリケーションが広がる、小型タイプ。



- タイプ:大気圧検出
- 取付方法:表面実装

主な用途: Mobile: スマートフォン/タブレット、ヘッドセット/ウェアラブル、ノートPC/周辺機器
 Energy_Industrial: ロボット/ドローン、産業機器、コンバーター
 Game: VR-AR
 Healthcare: 健康器具/ヘルスケア、介護機器、分析/検査器具
 Home: 白物家電

■製品一覧

製品番号	機能	特長	インターフェース	測定圧力範囲	使用温度範囲	サイズ (mm)	車載対応	図番
HSPPAR003D	大気圧検出	気圧センサ素子をハウジングに収納	差動電圧	500 ~ 1100hPa	-20℃ ~ +85℃	2.5×2.5×0.7	—	1

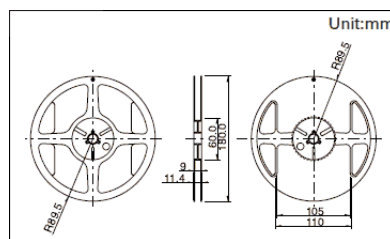
⚠️注記

1. 当カタログの製品情報は概略仕様です。ご使用にあたっては正式納入仕様書の取交わりをお願いいたします。
2. ご注文は最小発注単位のN(整数)倍でいただけますようお願いいたします。

■梱包仕様

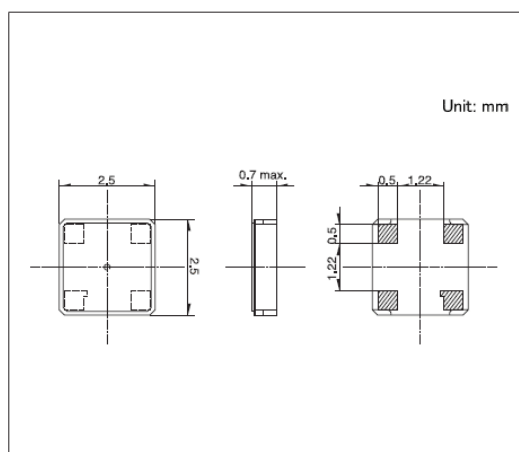
テーピング

梱包数 (pcs.)			テープ幅 (mm)	輸出梱包箱寸法 (mm)
1リール	1箱/国内	1箱/輸出		
3,000	3,000	45,000	8	210×210×230



図番1

■外形図



センサー

圧力センサー

MEMS気圧センサー

HSPPAD(防水タイプ)シリーズ

防水構造ピエゾ抵抗式で水深検知に最適



- タイプ:大気圧検出/水深検出
- 取付方法:表面実装

主な用途: Infrastructure: スマートメーター
 Healthcare: 健康器具/ヘルスケア、介護機器、分析/検査器具
 Mobile: ヘッドセット/ウェアラブル

■製品一覧

製品番号	機能	特長	インターフェース	測定圧力範囲	使用温度範囲	サイズ (mm)	車載対応	図番
HSPPAD143C	大気圧検出, 水深検出(防水)	防水気圧センサー、出力範囲300~2000hPa	I ² C	300~2000hPa	-40℃ ~ +85℃	3.1×3.1×2.6	—	1
HSPPAD147A	大気圧検出, 水深検出(防水)	防水気圧センサー、出力範囲30~750kPa	I ² C	30~750kPa	-40℃ ~ +85℃	3.1×3.1×2.6	—	
HSPPAD148A	大気圧検出, 水深検出(防水)	防水気圧センサー、出力範囲30~3200kPa	I ² C	30~3200kPa	-40℃ ~ +85℃	3.1×3.1×2.6	—	

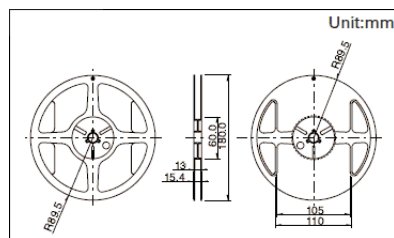
⚠注記

1. 当カタログの製品情報は概略仕様です。ご使用にあたっては正式納入仕様書の取交わりをお願いいたします。
2. ご注文は最小発注単位のN(整数)倍でいただけますようお願いいたします。

■梱包仕様

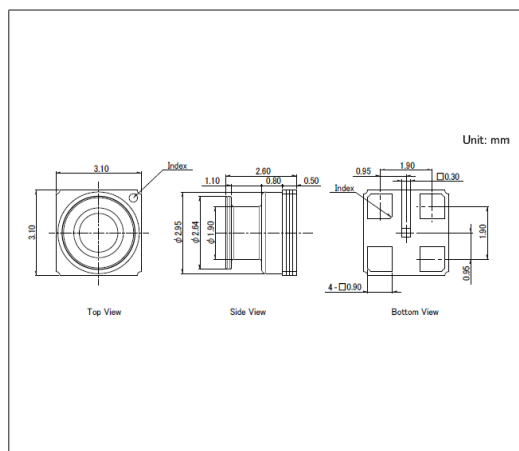
テーピング

梱包数(pcs.)			テープ幅 (mm)	輸出梱包箱寸法 (mm)
1リール	1箱/国内	1箱/輸出		
500	500	5,000	12	210×210×230



図番1

■外形図



センサー

圧力センサー

フォースセンサー

HSFPARシリーズ

小型パッケージで高感度に荷重検知。



- タイプ:荷重検出
- 取付方法:表面実装

主な用途: Mobile: スマートフォン/タブレット、ヘッドセット/ウェアラブル、ノートPC/周辺機器
 Game: VR-AR
 Healthcare: 健康器具/ヘルスケア、介護機器、分析/検査器具

■製品一覧

製品番号	機能	特長	インターフェース	動作荷重範囲	使用温度範囲	電源電圧	サイズ (mm)	車載対応	図番
HSFPAR004A	荷重検出	超小型SMDタイプ	アナログ電圧	0~8N	-40℃ ~ +85℃	1.5~3.6V	2.0×1.6×0.66	—	1
HSFPAR007A	荷重検出	超小型SMDタイプ	アナログ電圧	0~8N	-40℃ ~ +85℃	1.5~3.6V	1.5×0.85×0.68	—	2

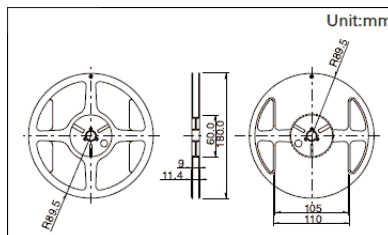
⚠注記

1. 当カタログの製品情報は概略仕様です。ご使用にあたっては正式納入仕様書の取交わりをお願いいたします。
2. テーピング品は、最小発注単位(1リール、1箱)のN倍でご注文をお願いいたします。

■梱包仕様

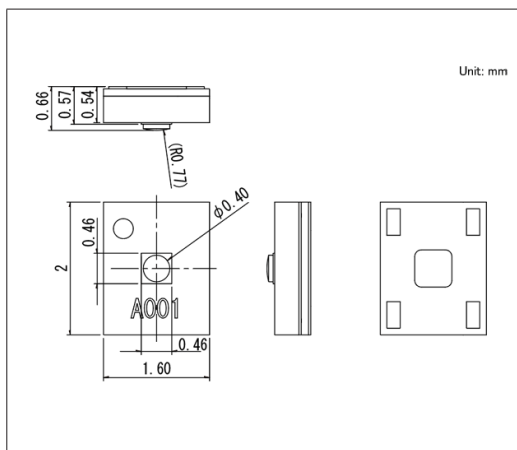
テーピング

梱包数(pcs.)			テープ幅 (mm)	輸出梱装箱寸法 (mm)
1リール	1箱/国内	1箱/輸出		
3,000	3,000	45,000	8	210×210×230



図番1

■外形図



図番2

■ 外形図

