

# 压力传感器

## 产品系列一览

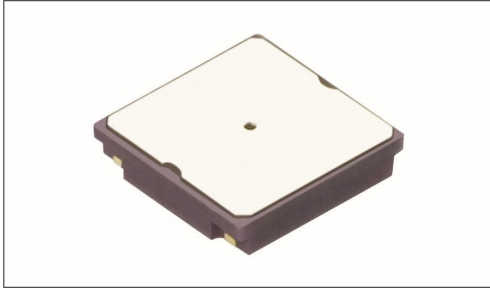
系列	HSPPAR	HSPPAD (防水型)	HSFPAR
照片			
型	检测大气压力	检测大气压力, 检测水深	检测负荷
防水	—	●	—
安装方法	表面贴装		
外形尺寸 (mm)	2.5×2.5×0.7	3.1×3.1×2.6	1.5×0.85×0.68 2.0×1.6×0.66
接口	差动电压	I <sup>2</sup> C	—
使用温度范围	-20°C to +85°C	-40°C to +85°C	
电源电压	—	1.7 to 3.6V	1.5 to 3.6V
汽车用	—	—	—

### 注

表中的●符号表示适用于系列内的全部产品, 表中的○符号表示适用于系列内的部分产品。

# MEMS气压传感器 HSPPAR 系列

## 应用越来越广泛的小型类型



- 型: 检测大气压力
- 安装方法: 表面贴装

主要用途: Mobile: 智能手机, 平板电脑, 头戴式耳机, 可穿戴的, 笔记本电脑&周边设备  
 Energy\_Industrial: 机器人, 无人机, 工业设备, 转换器  
 Game: VR AR  
 Healthcare: 健康器具, 介护器具, 分析 检查器具  
 Home: 白色家电

### 产品一览

产品编号	功能	特长	接口	测量压力范围	使用温度范围	外形尺寸 (mm)	汽车用	图号
HSPPAR003D	检测大气压力	将气压传感器元件收纳于外罩	差动电压	500 to 1100hPa	-20°C to +85°C	2.5×2.5×0.7	—	1

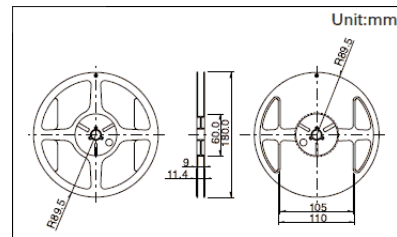
### 注

1. 本产品目录上的产品信息为粗略规格。请在使用前交换正式交付规格。
2. 请以最小订购单位的N(整数) 倍来订货。

### 包装规格

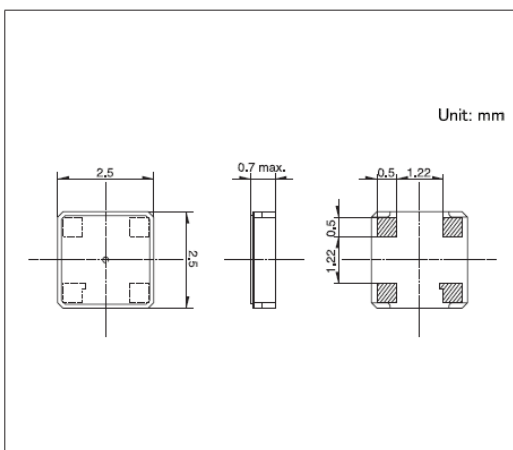
载带

包装数 (pcs.)			载带宽度 (mm)	出口包装箱尺寸 (mm)
1卷	1箱/日本	1箱/出口包装		
3,000	3,000	45,000	8	210×210×230



### 图号1

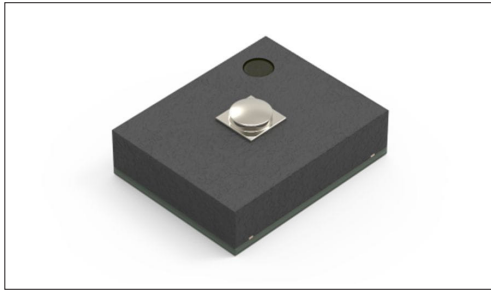
#### 外形图





# 压力传感器 HSFPAR系列

## 小型封装, 高灵敏度检测负荷



- 型: 检测负荷
- 安装方法: 表面贴装

主要用途: Mobile: 智能手机, 平板电脑, 头戴式耳机, 可穿戴的, 笔记本电脑&周边设备  
Game: VR AR  
Healthcare: 健康器具, 介护器具, 分析 检查器具

### 产品一览

产品编号	功能	特长	动作荷重范围	使用温度范围	电源电压	外形尺寸 (mm)	汽车用	图号
HSFPAR004A	检测负荷	超小型SMD型	0 to 8N	-40℃ to +85℃	1.5 to 3.6V	2.0×1.6×0.66	—	1
HSFPAR007A	检测负荷	超小型SMD型	0 to 8N	-40℃ to +85℃	1.5 to 3.6V	1.5×0.85×0.68	—	2

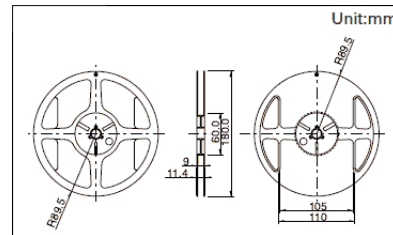
### 注

1. 本产品目录上的产品信息为粗略规格。请在使用前交换正式交付规格。
2. 关于载带品的试制数量, 请以最小订货单位 (1卷, 1箱) 的N倍订货。

### 包装规格

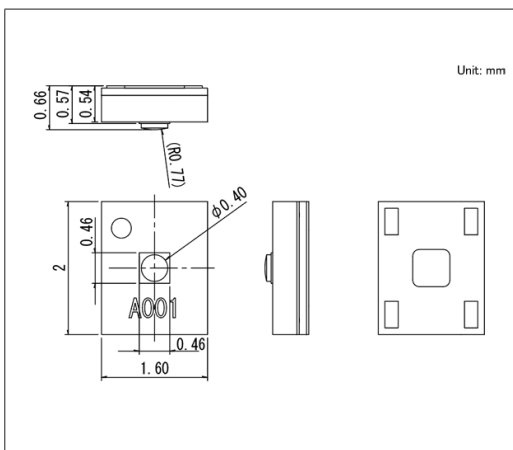
#### 载带

包装数 (pcs.)			载带宽度 (mm)	出口包装箱尺寸 (mm)
1卷	1箱/日本	1箱/出口包装		
3,000	3,000	45,000	8	210×210×230



### 图号1

#### 外形图



图号2

■ 外形图

