





Sensors 传感器

● 磁式传感器	2
● 3轴地磁式传感器	9
● 湿度传感器	11
● 压力传感器	16
● 电阻式位置传感器	21

磁式传感器

产品系列一览

系列	HGDE*/HGDF*	HGAR	HGDVST	HGPRDT
照片				
封包规格和尺寸	MAP型 SOT23型	DFN型 MSOP型 TSSOP8型 TSSOP16型	SOT23型	
型	切换 (表面贴装)	角度 (表面贴装)	切换 (表面贴装)	编码器 (表面贴装)
外形尺寸 (mm)	1.3×0.9×0.525 2.9×2.8×1.1	1.8×1.05×0.65 2.95×4.0×1.1 3.0×4.9×1.1 5.0×6.4×1.1	2.9×2.8×1.1	
功能	单极1路输出 双极1路输出 双极2路输出	Sin/Cos输出 Sin/Cos输出 x2	单极1路输出	2相交替输出 交替输出/旋转方向输出
工作磁场	1.3mT 2.0mT 3.0mT	10 to 120mT 20 to 60mT	Hoff typ. 1.4mT Hon typ. 2.0mT	Hoff: -0.8mT Typ Hon: +0.8mT Typ
驱动电压	Typ. 1.8V (1.6V min. to 3.6V max.) Typ. 5V (4.5V min. to 5.5V max.)	5.5V max.	3 to 30V	12V Typ. (3 to 30V)
消耗电流	3μA Ave (at VDD=1.8V) Typ. 1.65mA (at VDD=5V)	—	2.5mA Max. (at VDD=12V)	1.6mA Typ. (at VDD=12V)
使用温度范围	-10°C to +85°C -40°C to +85°C	-40°C to +105°C -40°C to +150°C	-40°C to +140°C (at VDD=9V)	
汽车用	—	○	●	●



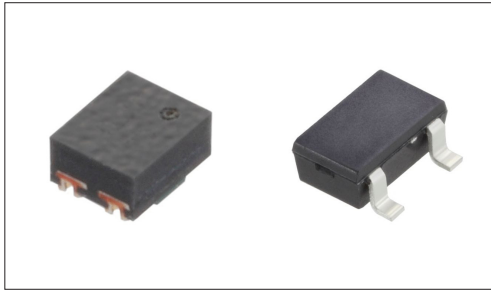
注

表中的●符号表示适用于系列内的全部产品，表中的○符号表示适用于系列内的部分产品。

传感器切换输出型

HGDE*/HGDF*系列

源于磁性传感元件技术的高精度小型、薄型类型, 实现了高可靠性



■ 型: 切换 (表面贴装)

主要用途: Game : VR AR
 Healthcare : 健康器具, 介护器具, 分析 检查器具
 Home : 白色家电
 Audio_TV : 画面, 音响, 专业音响, 闪光灯
 Mobile : 笔记本电脑&周边设备

■ 产品一览

产品编号	封装规格和尺寸	功能	工作磁场	驱动电压	消耗电流	外形尺寸 (mm)	汽车用	图号
HGDESM013A	MAP型	单极1路输出	1.3mT	Typ. 1.8V (1.6V min. to 3.6V max.)	3 μ A Ave (at VDD=1.8V)	1.3×0.9×0.525	—	1
HGDEPM013A	MAP型	双极1路输出	1.3mT	Typ. 1.8V (1.6V min. to 3.6V max.)	3 μ A Ave (at VDD=1.8V)	1.3×0.9×0.525	—	
HGDEDM013A	MAP型	双极2路输出	1.3mT	Typ. 1.8V (1.6V min. to 3.6V max.)	3 μ A Ave (at VDD=1.8V)	1.3×0.9×0.525	—	
HGDESM023A	MAP型	单极1路输出	2.0mT	Typ. 1.8V (1.6V min. to 3.6V max.)	3 μ A Ave (at VDD=1.8V)	1.3×0.9×0.525	—	
HGDESM033A	MAP型	单极1路输出	3.0mT	Typ. 1.8V (1.6V min. to 3.6V max.)	3 μ A Ave (at VDD=1.8V)	1.3×0.9×0.525	—	
HGDEST021B	SOT23型	单极1路输出	2.0mT	Typ. 1.8V (1.6V min. to 3.6V max.)	3 μ A Ave (at VDD=1.8V)	2.9×2.8×1.1	—	2
HGDEPT021B	SOT23型	双极1路输出	2.0mT	Typ. 1.8V (1.6V min. to 3.6V max.)	3 μ A Ave (at VDD=1.8V)	2.9×2.8×1.1	—	
HGDFST021B	SOT23型	单极1路输出	2.0mT	Typ. 5V (4.5V min. to 5.5V max.)	Typ. 1.65mA (at VDD=5V)	2.9×2.8×1.1	—	3
HGDFPT021B	SOT23型	双极1路输出	2.0mT	Typ. 5V (4.5V min. to 5.5V max.)	Typ. 1.65mA (at VDD=5V)	2.9×2.8×1.1	—	

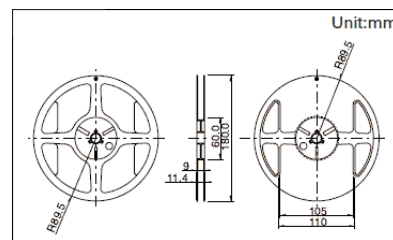
⚠ 注

1. 本产品目录上的产品信息为粗略规格。请在使用前交换正式交付规格。
2. 请以最小订购单位的N(整数) 倍来订货。
3. 工作磁场 (Hon) 均可应对高灵敏度、低灵敏度类型, 请向我公司营业部门来询。
4. 还有可对应无卤素的产品, 请向我公司营业部门来询。

■ 包装规格

载带

包装数 (pcs.)			载带宽度 (mm)	出口包装箱尺寸 (mm)
1卷	1箱/日本	1箱/出口包装		
3,000	3,000	45,000	8	210 x 210 x 230

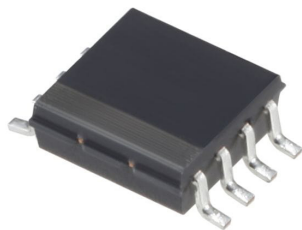


模拟线性输出类型 HGAR系列

实现了适用于高分辨率绝对角度、位置检测的高输出

 汽车用

※ 请查看产品列表以了解兼容产品



■ 型: 角度 (表面贴装)

主要用途: Energy_Industrial: 机器人, 无人机, 工业设备, 转换器
 Game: VR AR
 Healthcare: 健康器具, 介护器具, 分析 检查器具
 Automotive: 汽车导航仪 汽车音响 HVAC, 换档器, 转向

■ 产品一览

产品编号	封装规格和尺寸	功能	工作磁场	驱动电压	外形尺寸 (mm)	汽车用	图号
HGARPS011A	TSSOP8型	Sin/Cos输出	10 to 120mT	5.5V max.	3.0×4.9×1.1	●	1
HGARPS001A	TSSOP16型	Sin/Cos输出 x2	10 to 120mT	5.5V max.	5.0×6.4×1.1	●	2
HGARAP001A	MSOP型	Sin/Cos输出	20 to 60mT	5.5V max.	2.95×4.0×1.1	●	3
HGARAN008A	DFN型	Sin/Cos输出	20 to 60mT	5.5V max.	1.8×1.05×0.65	—	4

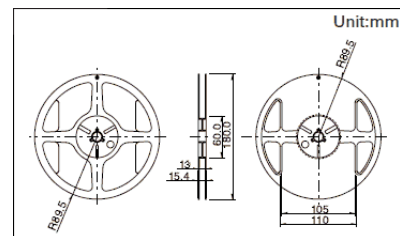
 注

1. 本产品目录上的产品信息为粗略规格。请在使用前交换正式交付规格。
2. 请以最小订购单位的N(整数) 倍来订货。

■ 包装规格

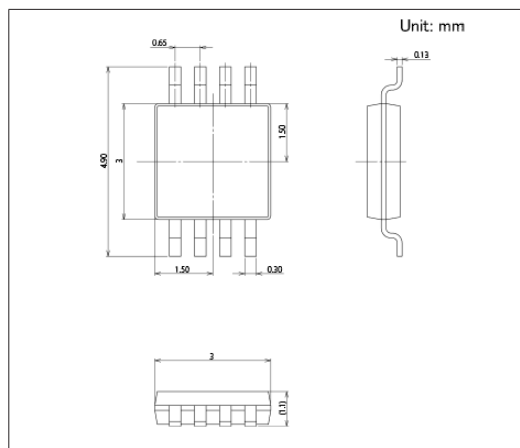
载带

产品编号	包装数 (pcs.)			载带宽度 (mm)	出口包装箱尺寸 (mm)
	1卷	1箱/日本	1箱/出口包装		
HGARPS011A	3,000	3,000	21,000	12	378×381×276
HGARPS001A	2,500	2,500	10,000	12	284×224×278
HGARAP001A	3,000	3,000	3,000	12	210×210×230
HGARAN008A	3,000	3,000	3,000	8	210×210×230

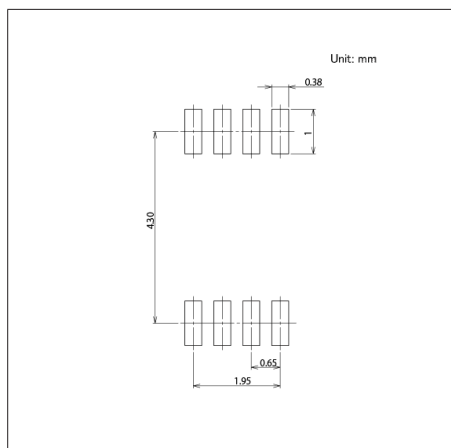


图号1

■ 外形图



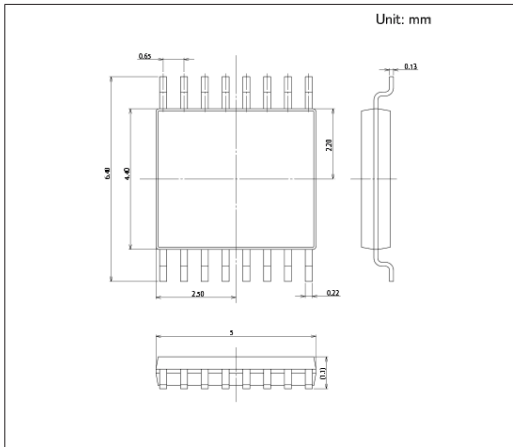
■ 焊接处尺寸图



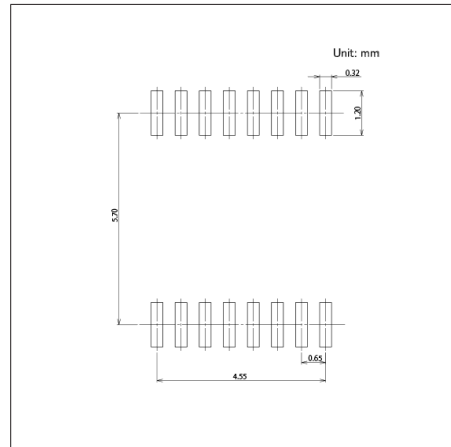
模拟线性输出类型 HGAR系列

图号2

■ 外形图

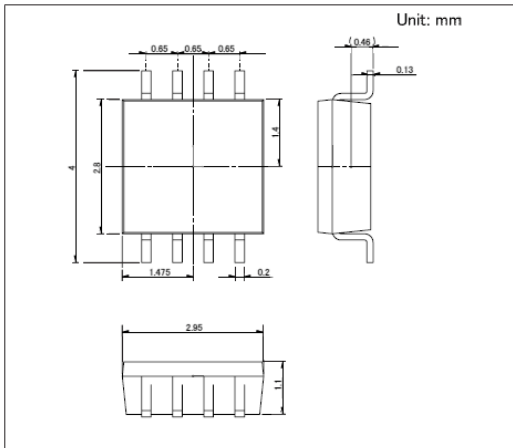


■ 焊接处尺寸图



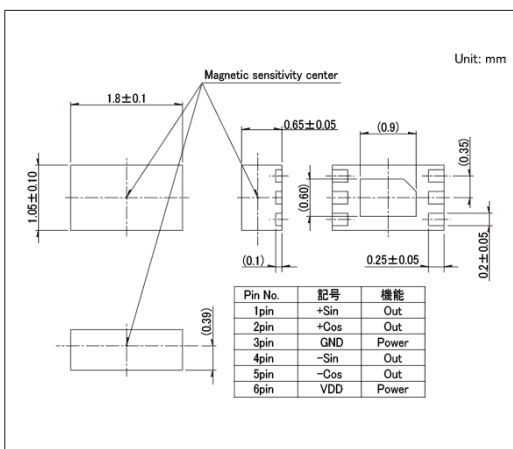
图号3

■ 外形图



图号4

■ 外形图



传感器切换输出型 HGDVST系列

支持广范围驱动电压的小型封装磁性开关

 汽车用


■ 型: 切换 (表面贴装)

主要用途: Game: VR AR
 Healthcare: 健康器具, 介护器具, 分析 检查器具
 Home: 白色家电
 Audio_TV: 画面, 音响, 专业音响, 闪光灯
 Automotive: 换档器, 汽车导航仪 汽车音响 HVAC

■ 产品一览

产品编号	封装规格和尺寸	功能	工作磁场	驱动电压	消耗电流	外形尺寸 (mm)	汽车用	图号
HGDVST022A	SOT23型	单极1路输出	Hon typ. 2.0mT Hoff typ. 1.4mT	3 to 30V	2.5mA Max. (at VDD=12V)	2.9×2.8×1.1	●	1

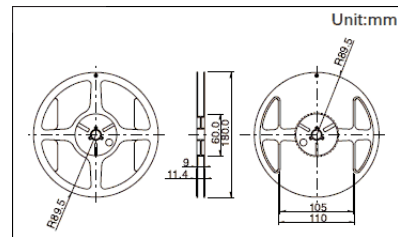
⚠ 注

1. 本产品目录上的产品信息为粗略规格。请在使用前交换正式交付规格。
2. 请以最小订购单位的N(整数) 倍来订货。

■ 包装规格

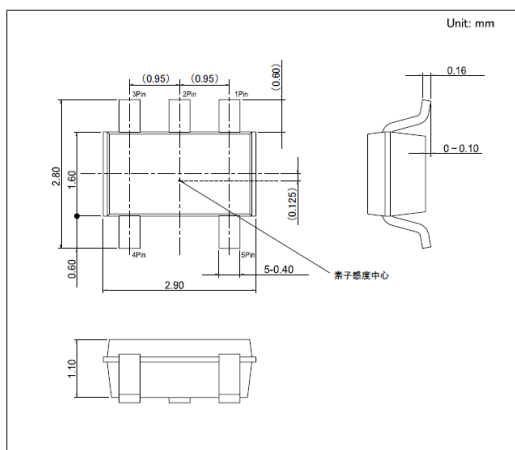
载带

1卷	包装数 (pcs.)		载带宽度 (mm)	出口包装箱尺寸 (mm)
	1箱/日本	1箱/出口包装		
3,000	3,000	3,000	8	210 x 210 x 230

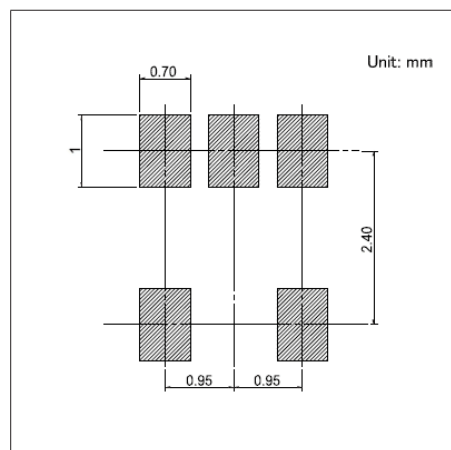


图号1

■ 外形图



■ 焊接处尺寸图



2相交替输出型 HGPRDT系列

小型封装内藏2相输出。使得编码器系统小型化,设计自由度大

 汽车用

■ 型: 编码器 (表面贴装)

主要用途: Automotive: 汽车导航仪 汽车音响 HVAC,尾门,电动车窗,转向

产品一览

产品编号	封装规格和尺寸	功能	工作磁场	驱动电压	消耗电流	外形尺寸 (mm)	汽车用	图号
HGPRDT006A	SOT23型	交替输出/ 旋转方向输出	Hon: +0.8mT Typ Hoff: -0.8mT Typ	12V Typ. (3 to 30V)	1.6mA Typ. (at VDD=12V)	2.9×2.8×1.1	●	1
HGPRDT007A	SOT23型	2相交替输出	Hon: +0.8mT Typ Hoff: -0.8mT Typ	12V Typ. (3 to 30V)	1.6mA Typ. (at VDD=12V)	2.9×2.8×1.1	●	

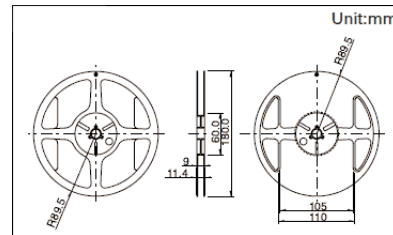
注

1. 本产品目录上的产品信息为粗略规格。请在使用前交换正式交付规格。
2. 请以最小订购单位的N(整数) 倍来订货。

包装规格

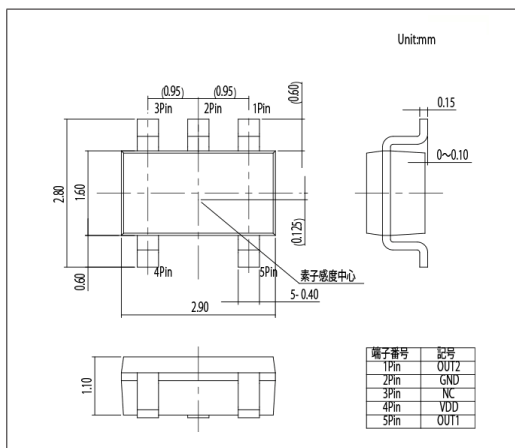
载带

包装数 (pcs.)			载带宽度 (mm)	出口包装箱尺寸 (mm)
1卷	1箱/日本	1箱/出口包装		
3,000	3,000	45,000	8	210 x 210 x 230

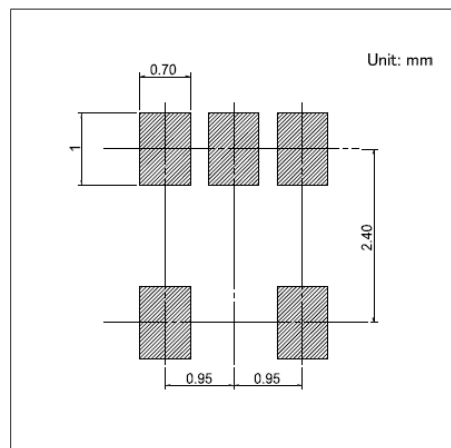


图号1

外形图



焊接处尺寸图



3轴地磁式传感器

产品系列一览

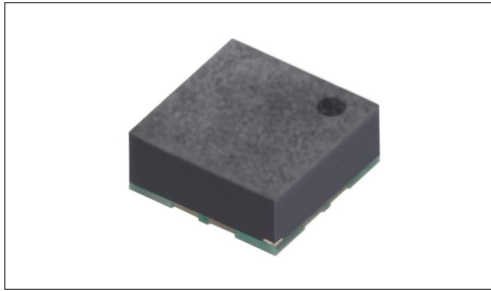
系列		HSCD
照片		
型		电子罗盘
外形尺寸 (mm)		1.55×1.55×0.62 16pin LGA
驱动电压	模拟部	+1.6 to +2.0V
	数字部	+1.14 to AVDD
工作磁场		±2.4mT
消耗电流		369 μ A typ. (ODR=100 Hz) 19 μ A typ. (stanby)
使用温度范围		-40°C to +85°C
接口		I ² C
汽车用		—

传感器

3轴地磁式传感器

3轴地磁型
HSCD系列

实现了高水准的方位精度和低消耗电流



■ 型: 电子罗盘

主要用途: Mobile: 智能手机, 平板电脑, 头戴式耳机, 可穿戴的
 Energy_Industrial: 机器人, 无人机, 工业设备, 转换器
 Game: 家庭用便携设备, VR AR
 Healthcare: 健康器具, 介护器具, 分析 检查器具
 Audio_TV: 画面, 音响, 专业音响, 闪光灯

■ 产品一览

产品编号	检测磁场范围	接口	驱动电压		消耗电流	外形尺寸 (mm)	汽车用	图号
			模拟部	数字部				
HSCDTD015A	±2.4mT	I ² C	+1.6 to +2.0V	+1.14 to AVDD	369 μA typ. (ODR=100 Hz) 19 μA typ. (standby)	1.55×1.55×0.62 16pin LGA	—	1

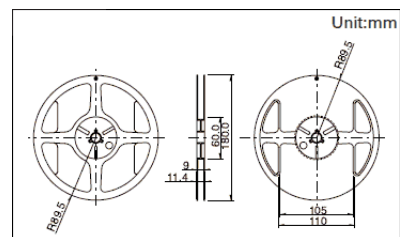
⚠ 注

1. 本产品目录上的产品信息为粗略规格。请在使用前交换正式交付规格。
2. 请以最小订购单位的N(整数) 倍来订货。
3. 方位精度(误差)可能受到测量磁场环境和外接设备的影响,并非保证值。

■ 包装规格

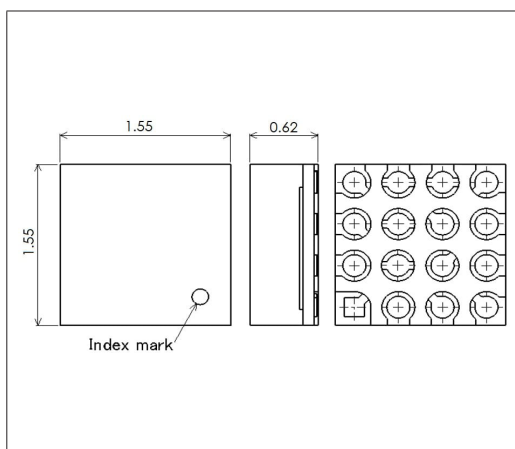
载带

包装数 (pcs.)			载带宽度 (mm)	出口包装箱尺寸 (mm)
1卷	1箱/日本	1箱/出口包装		
3,000	3,000	45,000	8	210×210×230





图号1

■ 外形图



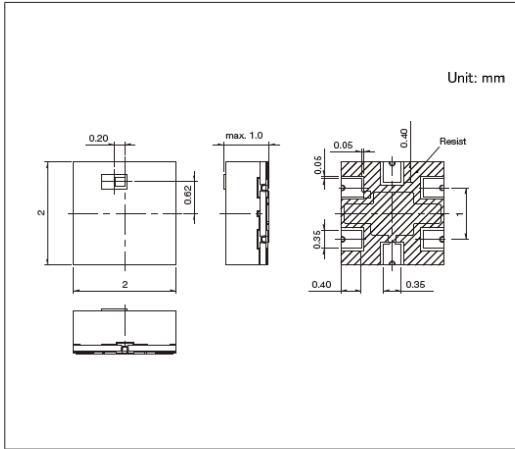
湿度传感器

产品系列一览

系列	HSHCA (SMD)	HSHCA (连接器型)
照片		
型	表面贴装	连接器已预装于电路板
安装方法	表面贴装	连接器
外形尺寸 (mm)	2.0×2.0×0.88 2.5×2.2×1.0	24.0×16.0 30.0×13.0
湿度检测范围	0 to 100%RH	
使用温度范围	-10°C to +85°C -20°C to +85°C	-20°C to +60°C -20°C to +85°C -25°C to +85°C
电源电压	1.8V ±5% 2.2 to +3.6V	2.15 to 5.5V 2.5 to 5.5V 4.75 to 5.25V
汽车用	—	—

图号2

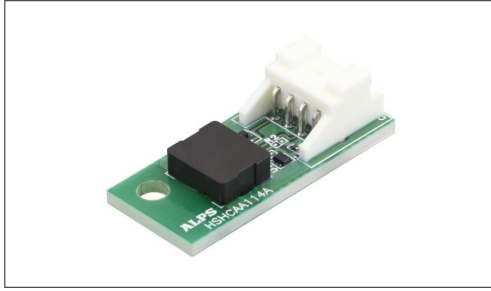
■ 外形图



湿度传感器

HSHCA (连接器型) 系列

搭载了小型湿度传感器可方便在各种场景使用的连接器型



■ 型: 连接器已预装于电路板

主要用途: Game: VR AR
 Healthcare: 健康器具, 介护器具, 分析 检查器具
 Home: 白色家电, 办公设备
 Energy_Industrial: 工业设备

■ 产品一览

产品编号	特长	湿度检测范围	使用温度范围	电源电压	外形尺寸 (mm)	汽车用	图号
HSHCAA114A	附带防湿涂层	0 to 100%RH	-20°C to +60°C	4.75 to 5.25V	30.0×13.0	—	1
HSHCAL101B	I ² C数字输出、附带温度测量功能	0 to 100%RH	-20°C to +85°C	2.5 to 5.5V	24.0×16.0	—	2
HSHCAD140A	I ² C数字输出、附带温度测量功能	0 to 100%RH	-25°C to +85°C	2.15 to 5.5V	24.0×16.0	—	3

⚠ 注

1. 本产品目录上的产品信息为粗略规格。请在使用前交换正式交付规格。
2. 请以最小订购单位的N(整数) 倍来订货。

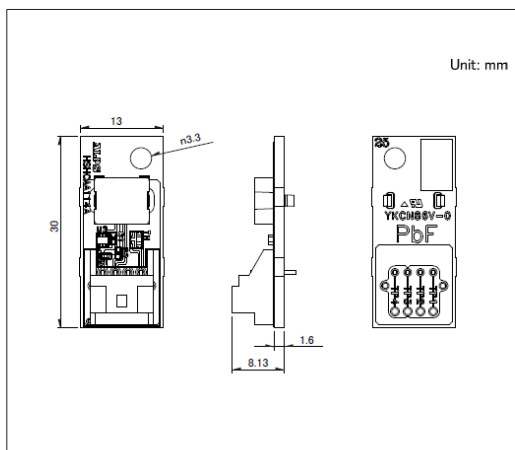
■ 包装规格

托盘

产品编号	包装数 (pcs.)		出口包装箱尺寸 (mm)
	1箱/日本	1箱/出口包装	
HSHCAA114A	1,000	1,000	360×240×307
HSHCAL101B HSHCAD140A	1,000	1,000	360×240×252

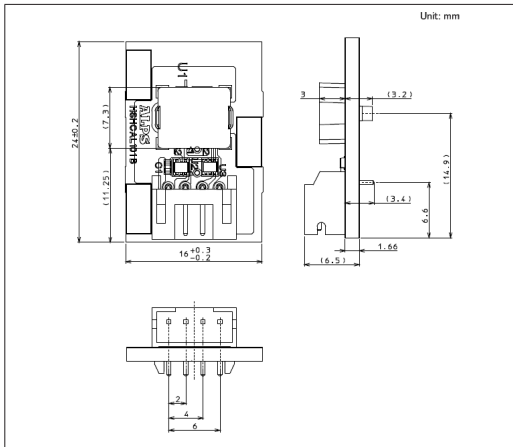
图号1

■ 外形图



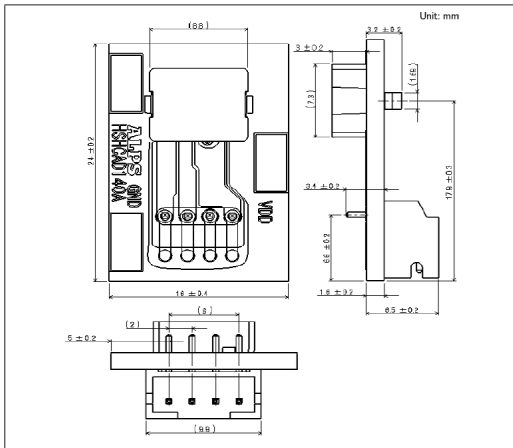
图号2

■ 外形图



图号3

■ 外形图



压力传感器

产品系列一览

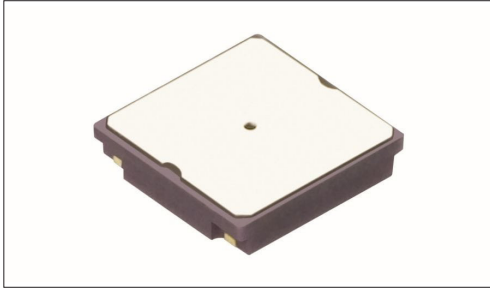
系列	HSPPAR	HSPPAD (防水型)	HSFPAR
照片			
型	检测大气压力	检测大气压力, 检测水深	检测负荷
防水	—	●	—
安装方法	表面贴装		
外形尺寸 (mm)	2.5×2.5×0.7	3.1×3.1×2.6	1.5×0.85×0.68 2.0×1.6×0.66
接口	差动电压	I ² C	—
使用温度范围	-20°C to +85°C	-40°C to +85°C	
电源电压	—	1.7 to 3.6V	1.5 to 3.6V
汽车用	—	—	—

注

表中的●符号表示适用于系列内的全部产品, 表中的○符号表示适用于系列内的部分产品。

MEMS气压传感器 HSPPAR 系列

应用越来越广泛的小型类型



- 型: 检测大气压力
- 安装方法: 表面贴装

主要用途: Mobile: 智能手机, 平板电脑, 头戴式耳机, 可穿戴的, 笔记本电脑&周边设备
 Energy_Industrial: 机器人, 无人机, 工业设备, 转换器
 Game: VR AR
 Healthcare: 健康器具, 介护器具, 分析 检查器具
 Home: 白色家电

产品一览

产品编号	功能	特长	接口	测量压力范围	使用温度范围	外形尺寸 (mm)	汽车用	图号
HSPPAR003D	检测大气压力	将气压传感器元件收纳于外罩	差动电压	500 to 1100hPa	-20°C to +85°C	2.5×2.5×0.7	—	1

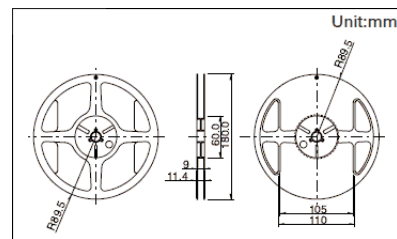
注

1. 本产品目录上的产品信息为粗略规格。请在使用前交换正式交付规格。
2. 请以最小订购单位的N(整数) 倍来订货。

包装规格

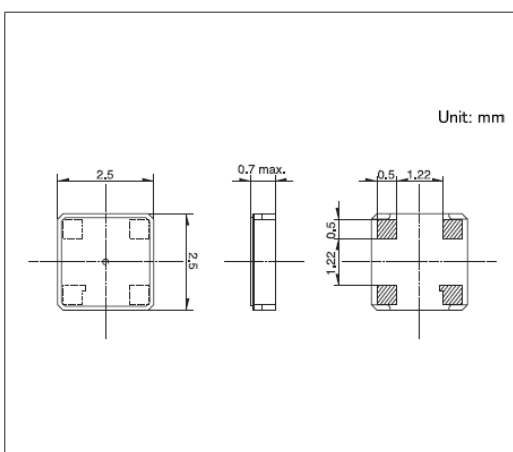
载带

包装数 (pcs.)			载带宽度 (mm)	出口包装箱尺寸 (mm)
1卷	1箱/日本	1箱/出口包装		
3,000	3,000	45,000	8	210×210×230



图号1

外形图



压力传感器 HSFPAR系列

小型封装, 高灵敏度检测负荷



- 型: 检测负荷
- 安装方法: 表面贴装

主要用途: Mobile: 智能手机, 平板电脑, 头戴式耳机, 可穿戴的, 笔记本电脑&周边设备
Game: VR AR
Healthcare: 健康器具, 介护器具, 分析 检查器具

产品一览

产品编号	功能	特长	动作荷重范围	使用温度范围	电源电压	外形尺寸 (mm)	汽车用	图号
HSFPAR004A	检测负荷	超小型SMD型	0 to 8N	-40℃ to +85℃	1.5 to 3.6V	2.0×1.6×0.66	—	1
HSFPAR007A	检测负荷	超小型SMD型	0 to 8N	-40℃ to +85℃	1.5 to 3.6V	1.5×0.85×0.68	—	2

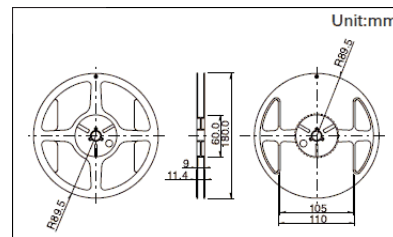
注

1. 本产品目录上的产品信息为粗略规格。请在使用前交换正式交付规格。
2. 关于载带品的试制数量, 请以最小订货单位 (1卷, 1箱) 的N倍订货。

包装规格

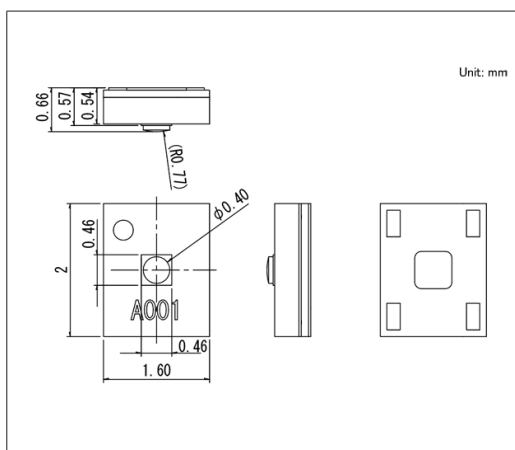
载带

包装数 (pcs.)			载带宽度 (mm)	出口包装箱尺寸 (mm)
1卷	1箱/日本	1箱/出口包装		
3,000	3,000	45,000	8	210×210×230



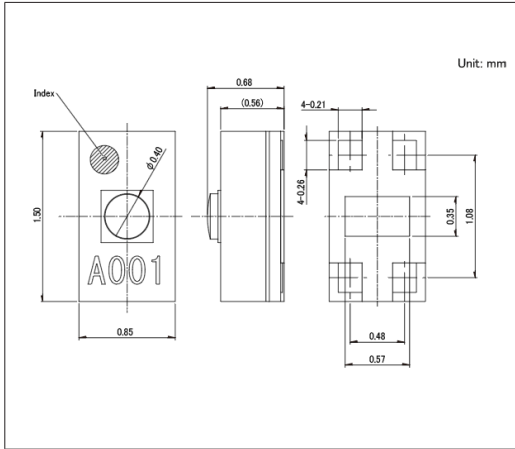
图号1

外形图








图号2

■ 外形图



电阻式位置传感器

产品系列一览

系列	RDC50	RDC90	RD6R1A	RDC10	RD7
照片					
操作部方向	Horizontal Vertical	Vertical	—	Vertical	Horizontal Vertical
型	旋转型			线性型	
端子形状	插入式 Reflow	Reflow	Connector terminal	插入式	
外形尺寸 (mm)	11.0×3.9×13.5 11.0×12.0×2.2 11.0×12.0×2.75 11.0×12.0×3.5	11.0×13.7×3.2	20.6×32.5×3.6	6.5×17.3×2.1 6.9×23.5×2.9 6.9×31.5×2.9 6.9×41.5×2.9 6.9×56.5×3.0 6.9×96.7×3.45	9.0×15.8×3.7 10.0×5.0×15 10.0×5.0×19.0 10.0×15.0×4.5 10.0×18.0×5.0
总电阻值	4.7kΩ 10kΩ	3.3kΩ 10kΩ	3.8kΩ	10kΩ	2.2kΩ 4.7kΩ 5kΩ 10kΩ
电气有效可变范围	150° 333.3°	80° 260°	320°	—	
线性保证范围	140° 320°	60° 244°	310°	9.2mm 12mm 20mm 30mm 45mm 85mm	6mm 7mm 9mm
线性	±2%	±3%	±2%	±0.5% ±1%	±1%
动作力	—			0.25N max.	2N max.
旋转扭矩	2mN·m max.		100mN·m	—	
电性能	总电阻值许容误差	±30%	±20%	±30%	±20%
	额定电压	5V DC			
耐环境性能	耐寒性能	-40°C 168h		-40°C 240h	-40°C 96h
	耐热性能	120°C 168h	85°C 168h	80°C 240h 85°C 240h 90°C 240h	105°C 96h
	耐湿性能	60°C, 90 to 95%RH 96h	80°C, 90 to 95%RH 96h	60°C, 90 to 95%RH 240h	40°C, 90 to 95%RH 96h
汽车用	●	●	●	○	●



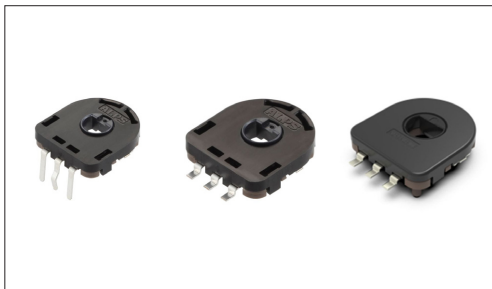
注

表中的●符号表示适用于系列内的全部产品，表中的○符号表示适用于系列内的部分产品。

旋转型

RDC50系列

小型、高精度、高耐热, 适用于各种位置检测

 汽车用


■ 型: 旋转型

主要用途: Energy_Industrial: 机器人 无人机, 工业设备
 Healthcare: 健康器具, 介护器具, 分析 检查器具
 Home: 白色家电, 办公设备
 Audio_TV: 画面, 音响
 Automotive: 汽车导航仪 汽车音响 HVAC

■ 产品一览

产品编号	操作部方向	安装方法	线性保证范围	线性	总电阻值	动作寿命 (cycles)	外形尺寸 (mm)	汽车用	图号
RDC501051A	Vertical	Manual, DIP	320°	±2%	10kΩ	1,000,000	11.0×12.0×3.5	●	1
RDC501052A	Vertical	Manual, DIP	320°	±2%	10kΩ	1,000,000	11.0×12.0×3.5	●	2
RDC502012A	Horizontal	Manual, DIP	320°	±2%	10kΩ	1,000,000	11.0×3.9×13.5	●	3
RDC503051A	Vertical	Reflow	320°	±2%	10kΩ	1,000,000	11.0×12.0×2.75	●	4
RDC503052A	Vertical	Reflow	320°	±2%	10kΩ	1,000,000	11.0×12.0×2.75	●	5
RDC503061A	Vertical	Reflow	140°	±2%	4.7kΩ	1,000,000	11.0×12.0×2.75	●	4
RDC506018A	Vertical	Reflow (薄型)	320°	±2%	10kΩ	1,000,000	11.0×12.0×2.2	●	6
RDC506A03A	Vertical	Reflow (薄型、长寿命、无Case hole)	320°	±2%	10kΩ	2,000,000	11.0×12.0×2.2	●	7

 注

1. 本产品目录上的产品信息为粗略规格。请在使用前交换正式交付规格。
2. 请以最小订购单位的N(整数) 倍来订货。

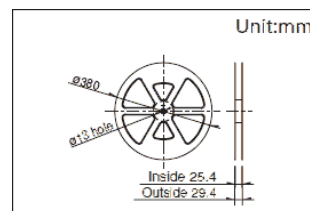
■ 包装规格

托盘

产品编号	包装数 (pcs.)		出口包装箱尺寸 (mm)
	1箱/日本	1箱/出口包装	
RDC501051A RDC501052A	1,500	3,000	526×370×191
RDC502012A	1,600	1,600	370×280×92

载带

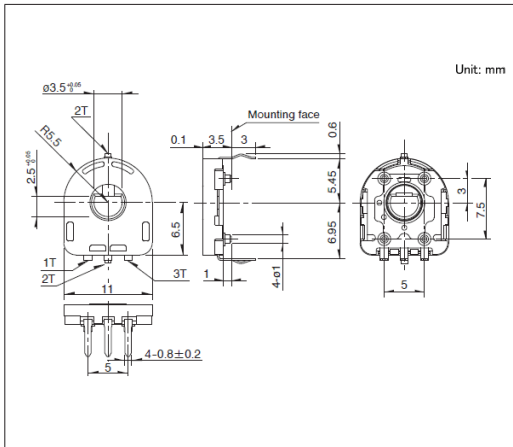
产品编号	包装数 (pcs.)			载带宽度 (mm)	出口包装箱尺寸 (mm)
	1卷	1箱/日本	1箱/出口包装		
RDC503051A RDC503052A RDC503061A	1,300	3,900	3,900	24	415×407×135
RDC506018A RDC506A03A	1,200	3,600	3,600	24	415×407×135



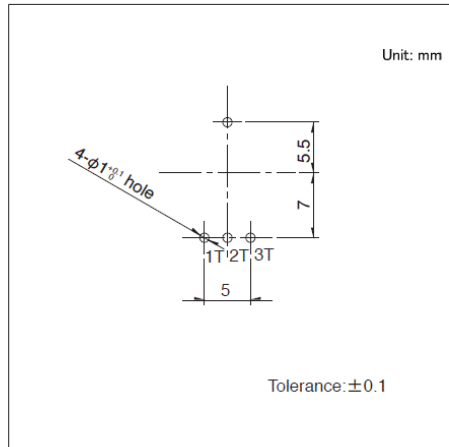
旋转型 RDC50系列

图号1

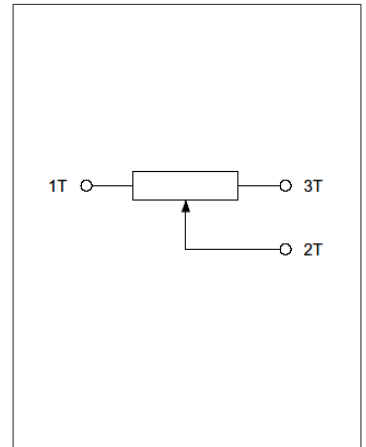
■ 外形图



■ 安装孔尺寸图



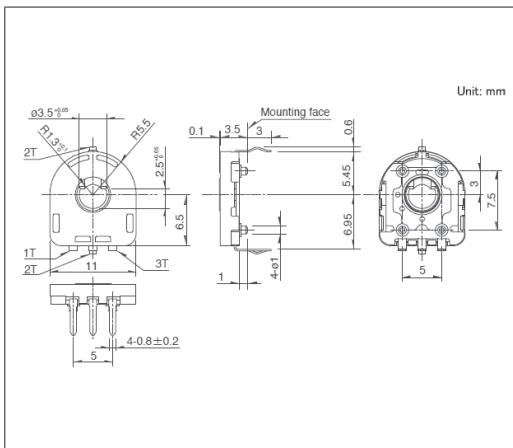
■ 电路图



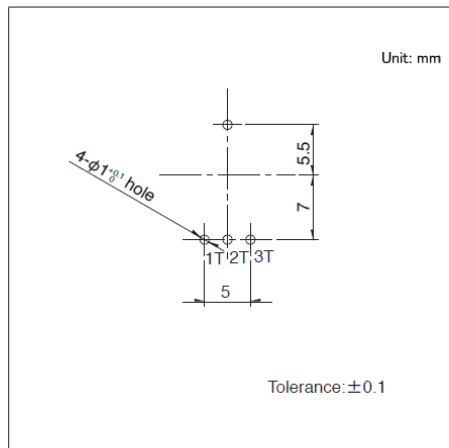
自插入侧所看到的图

图号2

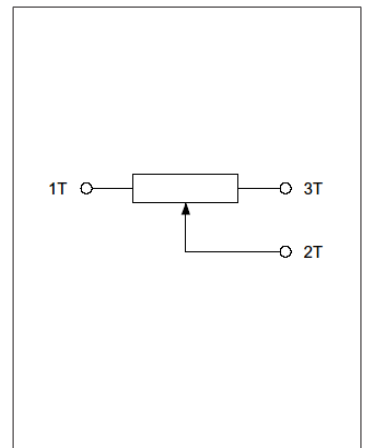
■ 外形图



■ 安装孔尺寸图



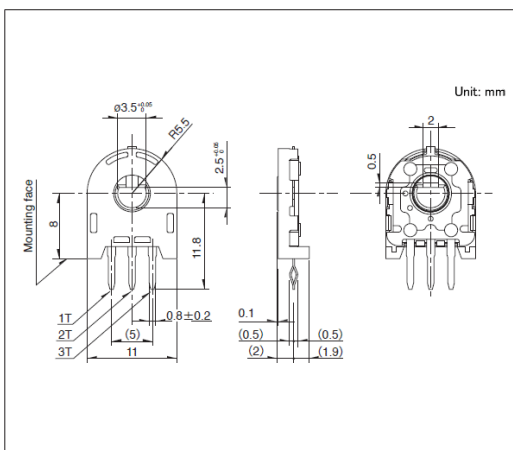
■ 电路图



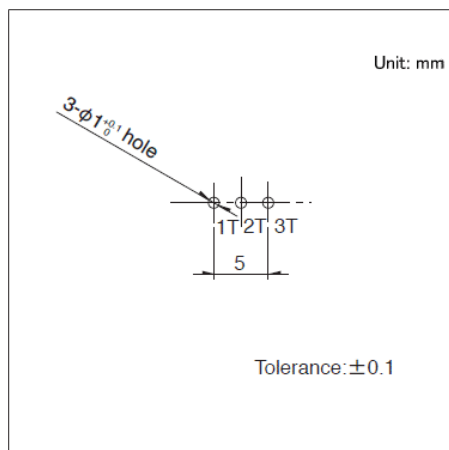
自插入侧所看到的图

图号3

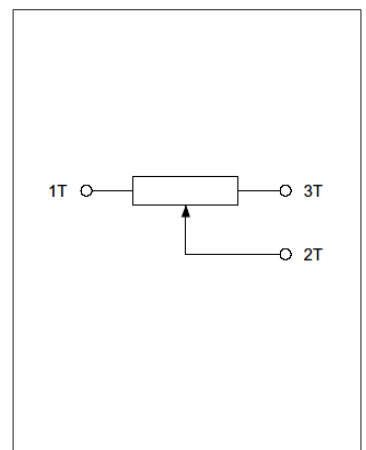
■ 外形图



■ 安装孔尺寸图



■ 电路图

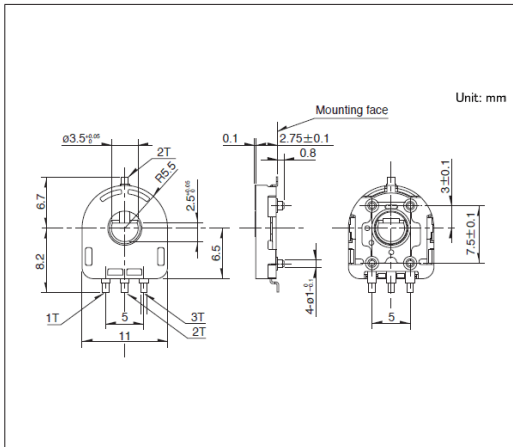


自插入侧所看到的图

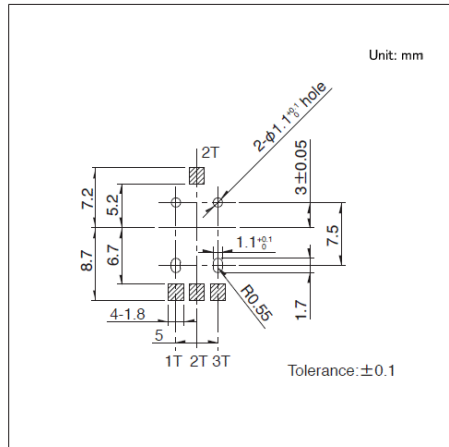
旋转型 RDC50系列

图号4

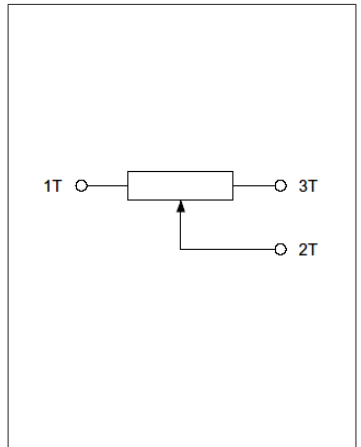
■ 外形图



■ 安装孔尺寸图



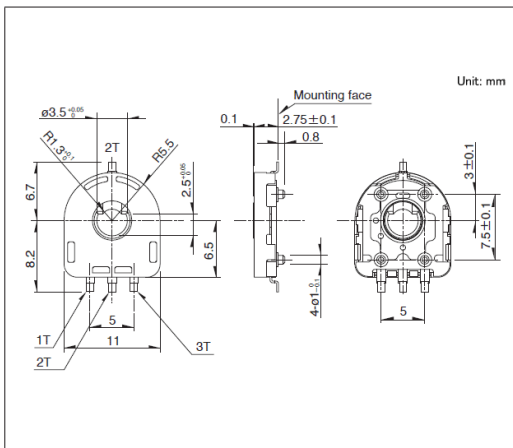
■ 电路图



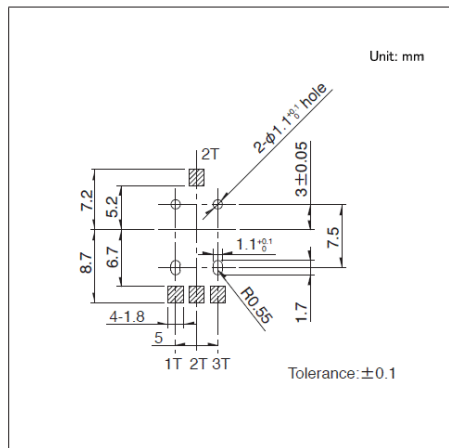
自插入侧所看到的图

图号5

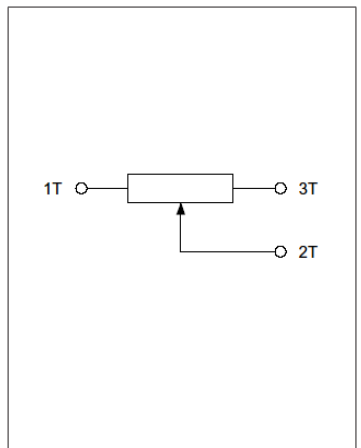
■ 外形图



■ 安装孔尺寸图



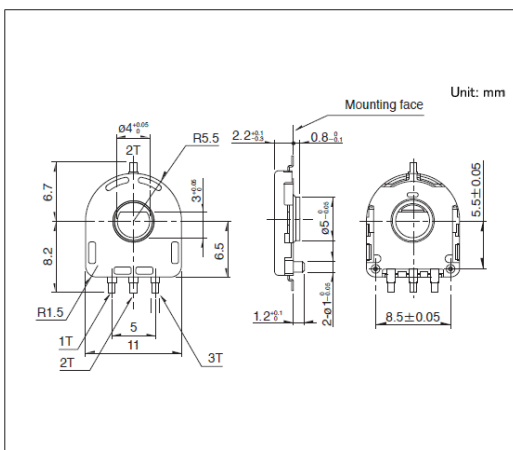
■ 电路图



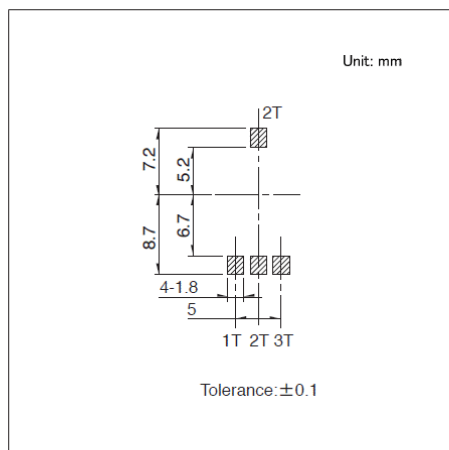
自插入侧所看到的图

图号6

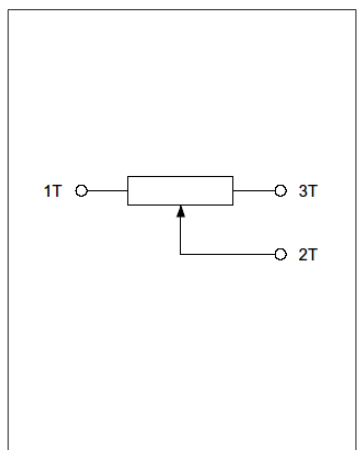
■ 外形图



■ 焊接处尺寸图



■ 电路图

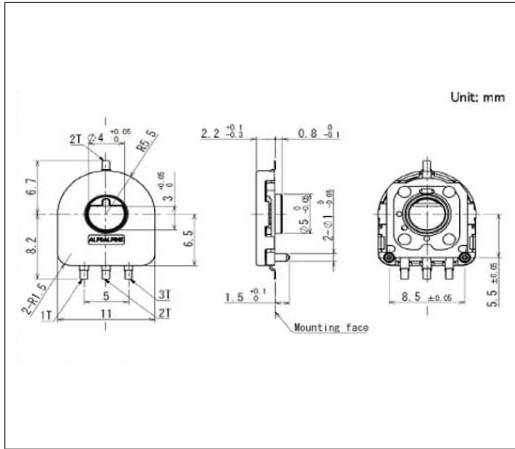


自插入侧所看到的图

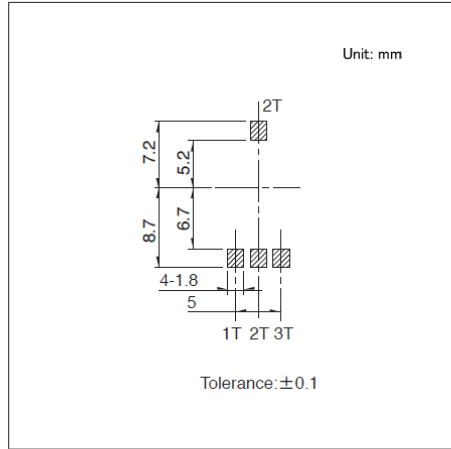
旋转型
RDC50系列

图号7

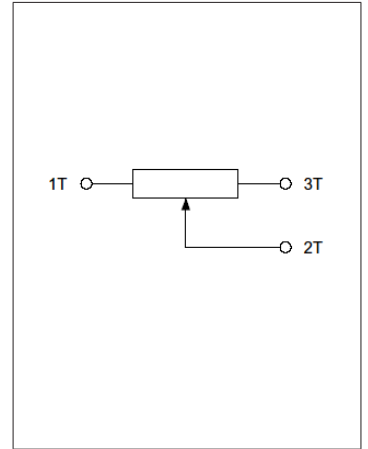
■ 外形图



■ 焊接处尺寸图



■ 电路图



自插入侧所看到的图

小型·长寿命旋转型 RDC90系列

小型, 实现了1,000万次的动作耐久性

 汽车用


■ 型: 旋转型

主要用途: Energy_Industrial: 机器人 无人机, 工业设备
Home: 白色家电, 办公设备
Automotive: 汽车导航仪 汽车音响 HVAC

■ 产品一览

产品编号	操作部方向	安装方法	线性保证范围	线性	总电阻值	动作寿命 (cycles)	外形尺寸 (mm)	汽车用	图号
RDC9010006	Vertical	Reflow (长寿命)	60°	±3%	3.3kΩ	10,000,000	11.0×13.7×3.2	●	1
RDC9010007	Vertical	Reflow (长寿命)	244°	±3%	10kΩ	10,000,000	11.0×13.7×3.2	●	

⚠ 注

1. 本产品目录上的产品信息为粗略规格。请在使用前交换正式交付规格。
2. 请以最小订购单位的N(整数) 倍来订货。

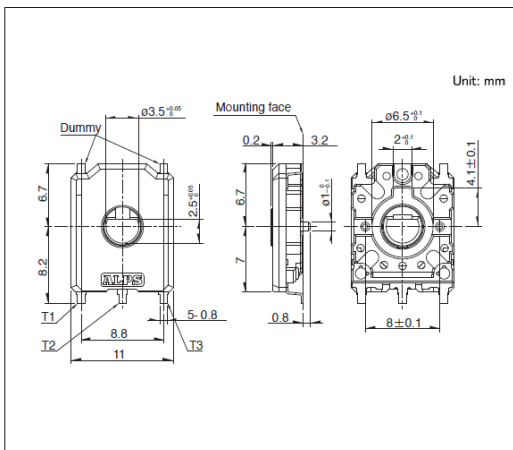
■ 包装规格

托盘

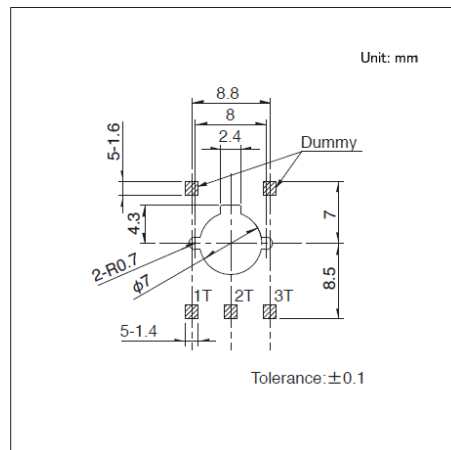
包装数 (pcs.)		出口包装箱尺寸 (mm)
1箱/日本	1箱/出口包装	
1,960	1,960	300×240×270

图号1

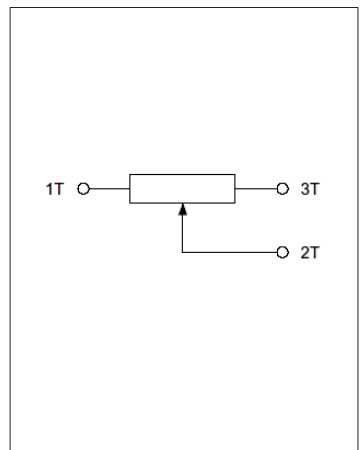
■ 外形图



■ 安装孔尺寸图



■ 电路图



自插入侧所看到的图

线性型

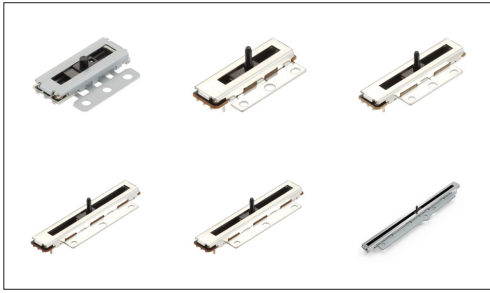
RDC10系列

以线性(相对) $\pm 0.5\%$ 的高精度为傲的省空间设计, 有助于实现整机小型化
 汽车用

※请查看产品列表以了解兼容产品

■ 型: 线性型

主要用途: Energy_Industrial: 机器人 无人机
 Game: 家庭用便携设备, VR AR
 Healthcare: 健康器具, 介护器具, 分析 检查器具
 Home: 白色家电, 办公设备
 Automotive: 汽车导航仪 汽车音响 HVAC



■ 产品一览

产品编号	操作部方向	行程 (mm)	线性保证范围	线性	总电阻值	动作寿命 (cycles)	外形尺寸 (mm)	汽车用	图号
RDC1010A12	Vertical	10	9.2mm	$\pm 0.5\%$	10k Ω	50,000	6.5×17.3×2.1	—	1
RDC1014A09	Vertical	14	12mm	$\pm 0.5\%$	10k Ω	200,000	6.9×23.5×2.9	●	2
RDC1022A05	Vertical	22	20mm	$\pm 0.5\%$	10k Ω	200,000	6.9×31.5×2.9	●	
RDC10320RB	Vertical	32	30mm	$\pm 0.5\%$	10k Ω	200,000	6.9×41.5×2.9	●	
RDC1047A03	Vertical	47	45mm	$\pm 0.5\%$	10k Ω	200,000	6.9×56.5×3.0	●	
RDC1087A01	Vertical	87	85mm	$\pm 1\%$	10k Ω	100,000	6.9×96.7×3.45	—	3

⚠ 注

1. 本产品目录上的产品信息为粗略规格。请在使用前交换正式交付规格。
2. 请以最小订购单位的N(整数) 倍来订货。
3. RDC1014、RDC1022、RDC1032、RDC1047 系列中除了上述产品以外, 还有其它种类。

■ 包装规格

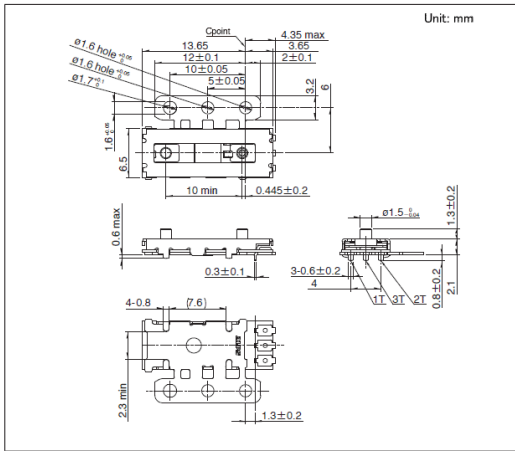
托盘

产品编号	包装数 (pcs.)		出口包装箱尺寸 (mm)
	1箱/日本	1箱/出口包装	
RDC1010A12	980	2,940	360×270×230
RDC1014A09	2,400	4,800	508×374×272
RDC1022A05	2,100	4,200	508×374×302
RDC10320RB	900	1,800	540×360×205
RDC1047A03	1,000	2,000	508×374×272
RDC1087A01	540	540	540×360×130

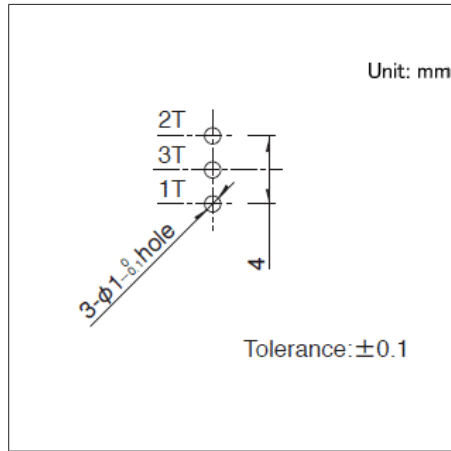
线性型
RDC10系列

图号1

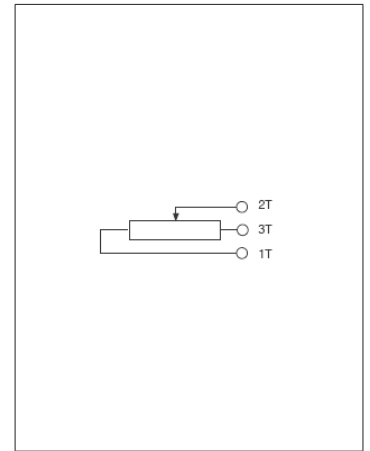
■ 外形图



■ 安装孔尺寸图

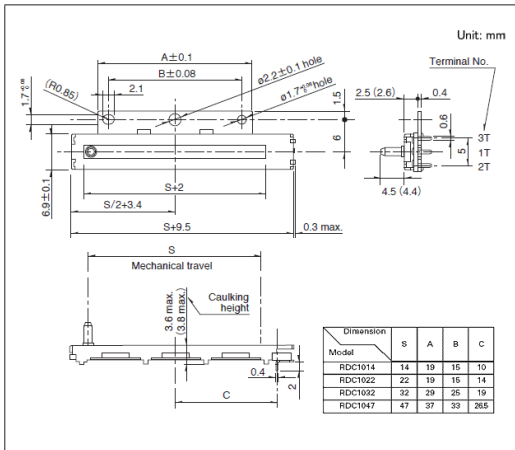


■ 电路图

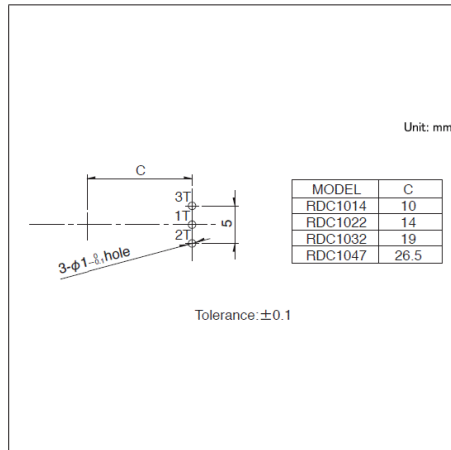


图号2

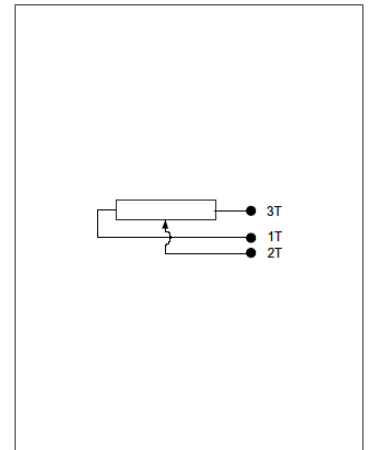
■ 外形图



■ 安装孔尺寸图

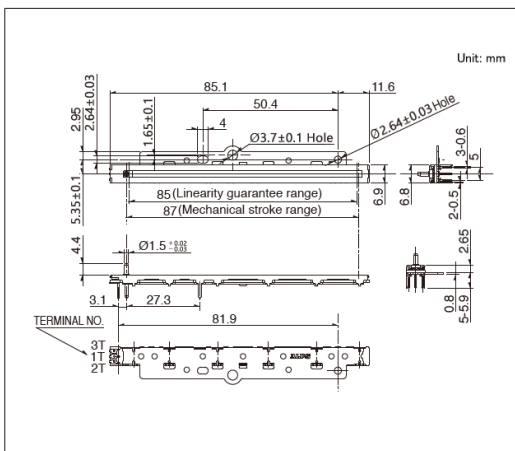


■ 电路图

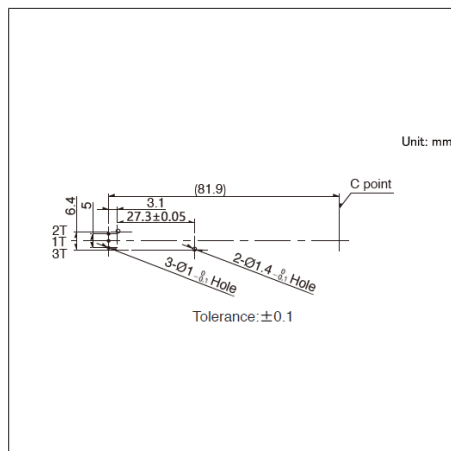


图号3

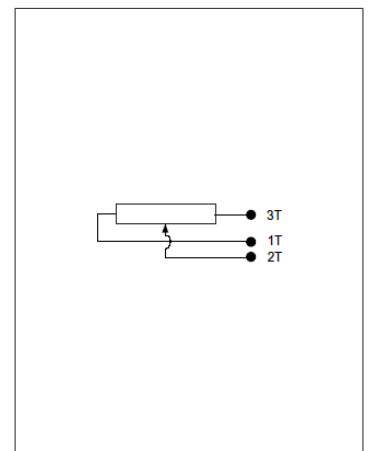
■ 外形图



■ 安装孔尺寸图



■ 电路图



线性型(汽车头灯角度检测专用)

RD7系列

高精度、省空间设计, 专用于头灯角度检测

 汽车用

■ 型: 线性型

主要用途: Automotive: 大灯



■ 产品一览

产品编号	操作部方向	行程 (mm)	线性保证范围	线性	总电阻值	动作寿命 (cycles)	外形尺寸 (mm)	汽车用	图号
RD708A029A	Horizontal	8	6mm	±1%	4.7kΩ	100,000	10.0×5.0×15	●	1
RD7081015A	Vertical	8	7mm	±1%	5kΩ	100,000	10.0×15.0×4.5	●	2
RD7091008A	Vertical	9	7mm	±1%	5kΩ	100,000	9.0×15.8×3.7	●	3
RD712A028A	Horizontal	12	9mm	±1%	2.2kΩ	100,000	10.0×5.0×19.0	●	4
RD7121008A	Vertical	12	9mm	±1%	10kΩ	100,000	10.0×18.0×5.0	●	5

 注

1. 本产品目录上的产品信息为粗略规格。请在使用前交换正式交付规格。
2. 关于直线性, 可以根据用途适用各种规格, 请在订购时商谈。
3. 请以最小订购单位的N(整数) 倍来订货。

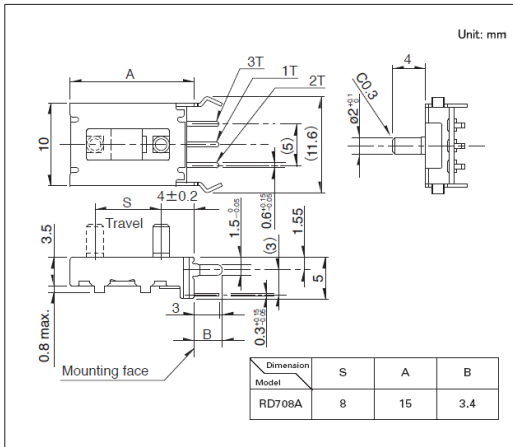
■ 包装规格

托盘

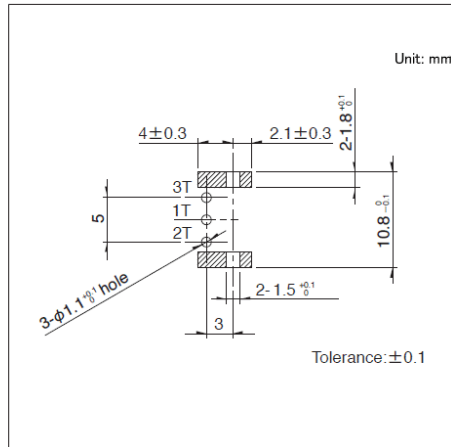
产品编号	包装数 (pcs.)		出口包装箱尺寸 (mm)
	1箱/日本	1箱/出口包装	
RD708A029A RD712A028A	2,000	4,000	527×363×215
RD7081015A	1,500	3,000	507×363×216
RD7091008A	1,800	3,600	508×364×192
RD7121008A	1,800	3,600	507×363×216

图号1

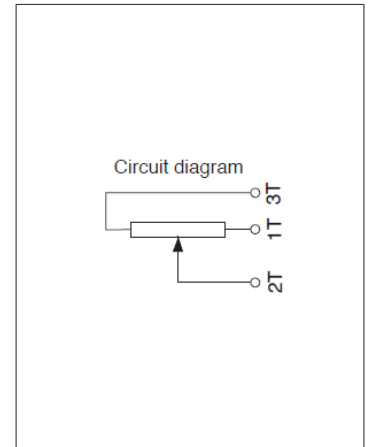
■ 外形图



■ 安装孔尺寸图



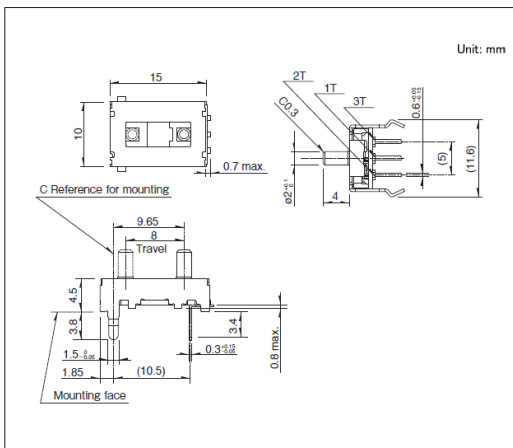
■ 电路图



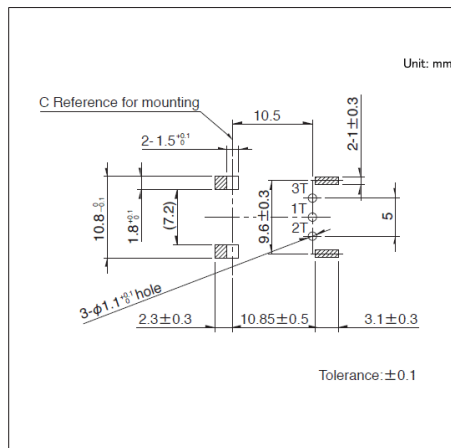
自插入侧看
斜线表示配线禁止部

图号2

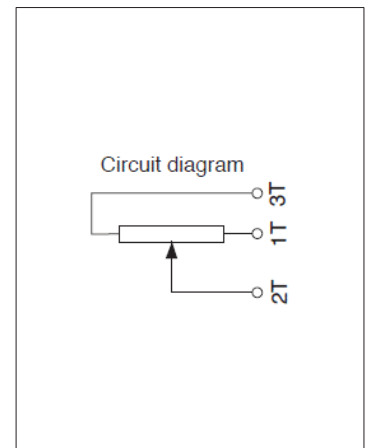
■ 外形图



■ 安装孔尺寸图



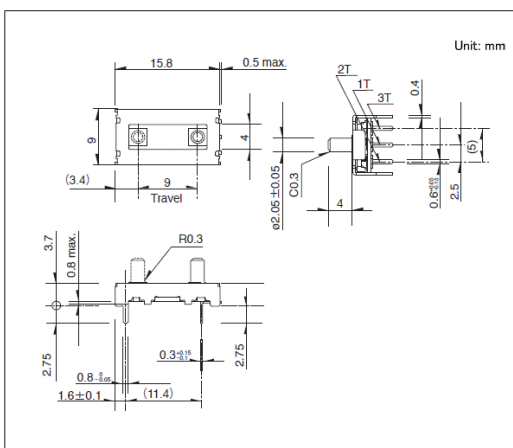
■ 电路图



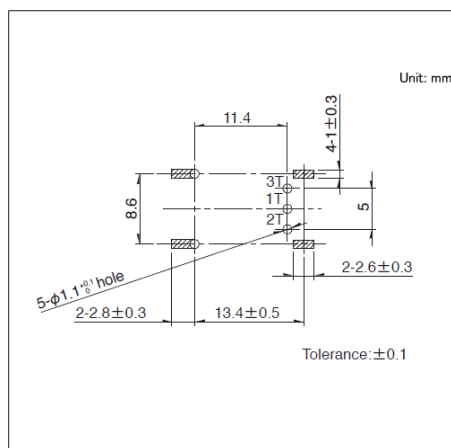
自插入侧看
斜线表示配线禁止部

图号3

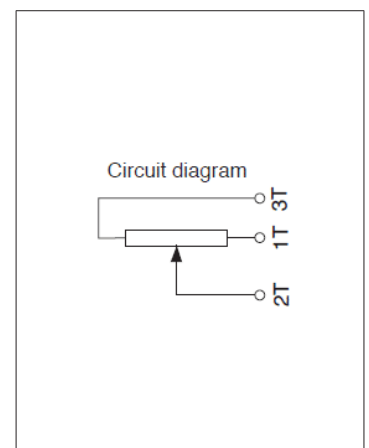
■ 外形图



■ 安装孔尺寸图



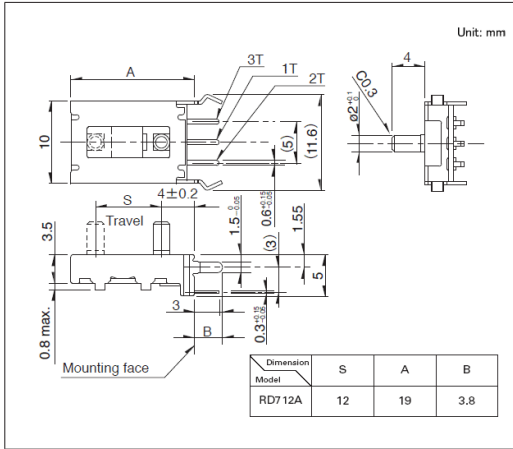
■ 电路图



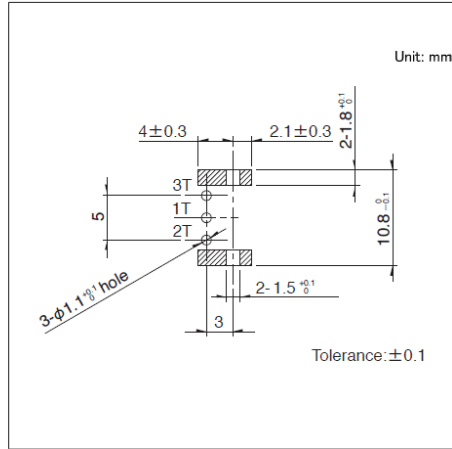
自插入侧看
斜线表示配线禁止部

图号4

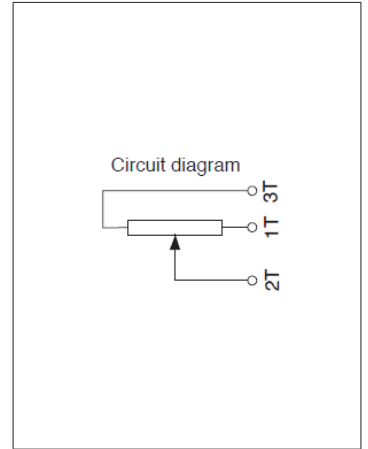
■ 外形图



■ 安装孔尺寸图



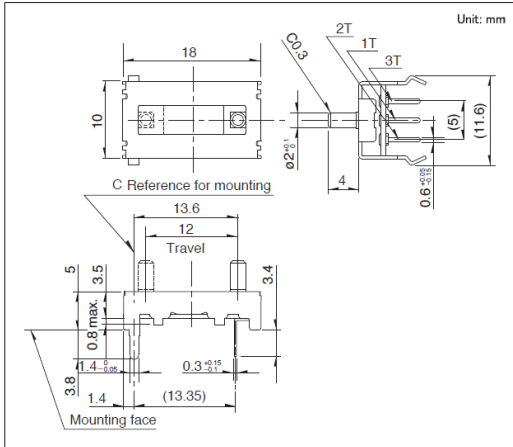
■ 电路图



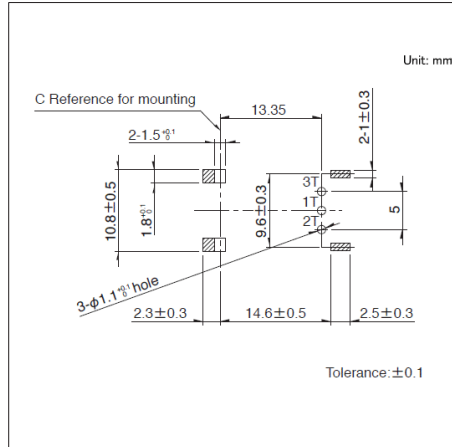
自插入侧看
斜线表示配线禁止部

图号5

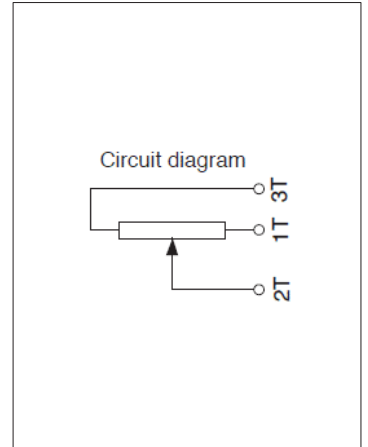
■ 外形图



■ 安装孔尺寸图



■ 电路图



自插入侧看
斜线表示配线禁止部

电阻式位置传感器 / 焊接条件

■ 手工焊接方式的参考举例

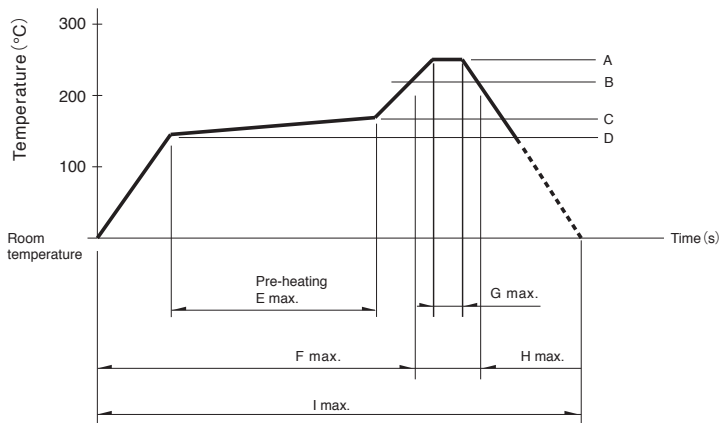
系列	烙铁头温度	焊接时间
RDC50, RDC90	350±5℃	3 ⁺¹ ₀ s
RDC10, RD7	350℃ max.	3s max.

■ 浸焊方式的参考举例

系列	预热		浸焊		焊接次数
	焊接面表面温度	加热时间	焊接温度	焊接时间	
RDC501, RDC502	100 to 150℃	1 min. max.	260±5℃	10±1s	1 time
RD7	100℃ max.	1 min. max.	260℃ max.	5s max.	1 time

■ 回流方式的参考举例

1. 清洗该传感器不能进行清洗。
2. 使用焊剂请使用含有10~15wt % 钎剂的乳酪焊剂。
3. 焊接次数焊接一次。
4. 推荐回流条件



系列	A	B	C	D	E	F	G	H	I	回流焊次数
RDC503 RDC506	250℃	230℃	180℃	150℃	2 min.	—	5s	40s	4 min.	1 time
RDC90	255℃	230℃	—	—	—	2 min.	10s	1 min.	4 min.	1 time

⚠ 注

1. 本产品,在只有红外线的回流焊接炉中,有焊接不附着的可能,所以请使用温风回流焊接炉,或红外线+温风回流焊接炉。
2. 上图所示温度是采用温风回流焊接方式时的传感器端子部的最高温度。因为根据电路板的材质,大小,厚度等的不同,电路板温度和传感器表面温度有相差很大的可能,请注意,传感器表面温度不要超过250℃。
3. 根据回流焊接槽的种类,条件不同结果不同,请事先充分进行确认之后使用。

电阻式位置传感器 / 使用时的注意事项

关于化学用品的使用

传感器使用了合成树脂, 因此请避免在氨、胺类、碱性水溶液、芳烃、酮类、酯类、卤代烃类等化学药品影响特别大的气体氛围下使用。

关于噪音对策

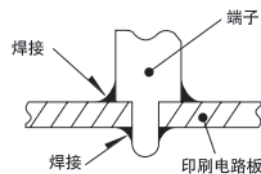
当从传感器读取数据时, 由于受外部噪音混入的影响, 偶尔会有输出混乱的情况。为了把这种现象抑制到最小限度, 软件上需要以下考虑。

例)

- 数据读入时, 一定多次进行, 取得平均值。
- 对认为是读取错误的的数据, 判断为无效。
- 当产生疑义时, 再次读取, 或者组合上述内容, 等等。

关于焊接

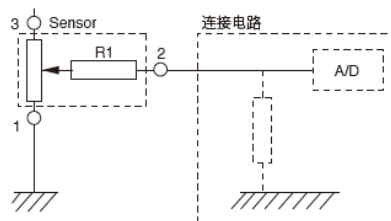
焊接时, 如图所示, 要避免使用让焊剂在印刷基板上上面流淌的配线和焊接。这会导致端子部的接触不良。当无法避免时, 请事先咨询我们。



关于接触阻抗

由于电阻型位置传感器的结构, 在传感器内部会产生接触电阻 (以下的 R_1)。

为减轻接触电阻 (R_1) 的影响, 使用前请将连接到输出端子的电路的内部阻抗设置为 $1M\Omega$ 或更高的值。



关于结露

不要在电阻表面等结露, 水滴附着的条件下使用传感器。可能会造成绝缘劣化或短路。

保管方法

1. 产品以交货时的状态在常温, 常湿, 不受直射阳光照射, 不产生腐蚀性气体的场所保管, 自交货起 6 个月以内为限度, 请尽可能快地使用。
2. 开封后用聚乙烯袋与外气隔断, 请在与上述相同环境下保管, 并尽快使用。
3. 请不要过分地堆积。