







按入式

产品系列一览

系列		SKHL	SKHH	SKHW	SKQJ	SKQB	SKQE	SKHC	
照片									
操作感觉		敏感							
防水		—	—	—	—	●	—	—	
防尘		—	—	●	●	●	●	—	
操作方向	Top push	●	●	●	●	●	●	●	
	Side push	●	●	—	●	●	—	—	
接地端子		—	○	—	—	—	—	—	
外形尺寸 (mm)		6.0×3.5×4.3 6.0×3.5×5.0 7.3×7.22×4.3	6.0×6.0×4.3 6.0×6.0×5.0 6.0×6.0×7.0 6.0×6.0×7.3 6.0×6.0×9.5 6.0×6.0×13.0 6.0×6.0×17.0 7.5×7.85×7.0 7.5×7.85×7.1 7.5×9.85×7.1 7.5×12.35×7.1 7.5×19.85×7.1	6.0×6.0×4.3 6.0×6.0×5.0	6.6×6.6×5.0 6.6×6.6×7.0 6.6×6.6×9.5 7.5×7.85×7.0	10.0×10.0×5.0 10.0×10.0×13.0 10.0×10.0×23.2 11.5×11.9×11.0	12.0×12.0×4.3 12.0×12.0×7.3		
动作力 (N)		0.98 1.57 2.55	0.98 1.57 1.96 2.55 3.53 5.10	1.57 2.55	0.98 1.57	1.57 2.55		0.74 1.27 2.55	
行程 (mm)		0.25		0.3	0.25	0.3			
使用温度范围		-20°C to +70°C -40°C to +90°C	-40°C to +90°C		-20°C to +70°C	-40°C to +90°C		-40°C to +85°C	
电性能	最大额定	50mA 12V DC							
	最小额定	10μA 1V DC							
	绝缘电阻	100MΩ min. 100V DC for 1 min.							
	耐电压	250V AC for 1 min.							
耐环境性能	耐寒性能	-30°C 96h -40°C 96h	-40°C 96h		-30°C 96h	-40°C 96h			
	耐热性能	80°C 96h 90°C 96h	90°C 96h		80°C 96h	90°C 96h			
	耐湿性能	60°C, 90 to 95%RH 96h				60°C, 90 to 95%RH 1,000h	60°C, 90 to 95%RH 96h		
汽车用		●	○	—	—	●	—	—	



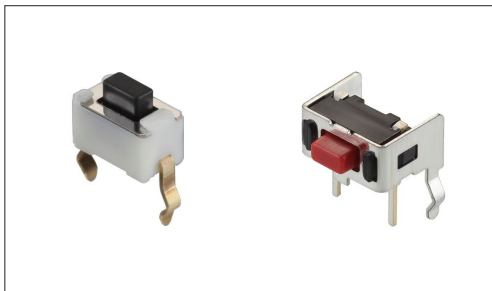
注

表中的●符号表示适用于系列内的全部产品，表中的○符号表示适用于系列内的部分产品。

6×3.5mm(按入式)

SKHL系列

为高密度贴装做出贡献的顶推型和侧推型两种类型

 汽车用


- 系列: Sharp feeling type
- 最大额定: 50mA 12V DC
- 最小额定: 10 μ A 1V DC

主要用途: Energy_Industrial: 工业设备
 Healthcare: 健康器具, 分析 检查器具
 Home: 办公设备
 Audio_TV: 画面, 音响, 专业音响
 Automotive: 汽车导航仪 汽车音响 HVAC

■ 产品一览

产品编号	类型名称	操作方向	动作力 (N)	行程 (mm)	操作寿命 (cycles)	初期接触电阻	外形尺寸 (W×D×H) (mm)	防水	防尘	汽车用	图号
SKHLAAA010	Top push type	Top push	0.98	0.25	50000	500m Ω max.	6.0×3.5×4.3	—	—	●	1
SKHLACA010		Top push	1.57	0.25	50000	500m Ω max.	6.0×3.5×4.3	—	—	●	
SKHLAJA010		Top push	2.55	0.25	30000	500m Ω max.	6.0×3.5×4.3	—	—	●	
SKHLABA010		Top push	0.98	0.25	50000	500m Ω max.	6.0×3.5×5.0	—	—	●	2
SKHLADA010		Top push	1.57	0.25	50000	500m Ω max.	6.0×3.5×5.0	—	—	●	
SKHLAKA010		Top push	2.55	0.25	30000	500m Ω max.	6.0×3.5×5.0	—	—	●	
SKHLLAA010	Side push type	Side push	0.98	0.25	50,000	500m Ω max.	7.3×7.22×4.3	—	—	●	3
SKHLLBA010		Side push	1.57	0.25	50,000	500m Ω max.	7.3×7.22×4.3	—	—	●	
SKHLLFA010		Side push	2.55	0.25	30,000	500m Ω max.	7.3×7.22×4.3	—	—	●	
SKHLLCA010		Side push	0.98	0.25	50,000	500m Ω max.	7.3×7.22×4.3	—	—	●	4
SKHLLDA010		Side push	1.57	0.25	50,000	500m Ω max.	7.3×7.22×4.3	—	—	●	

 注

1. 本产品目录上的产品信息为粗略规格。请在使用前交换正式交付规格。
2. 请以最小订购单位的N(整数) 倍来订货。

■ 包装规格

散装

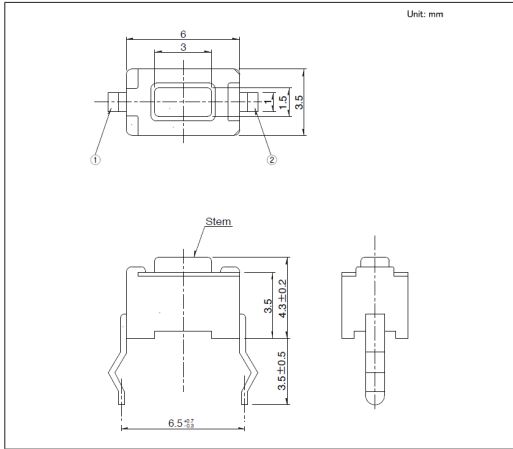
包装数 (pcs.)		出口包装箱尺寸 (mm)
1箱/日本	1箱/出口包装	
10,000	30,000	309×476×347

TACT Switch™
6×3.5mm(按入式)
SKHL系列

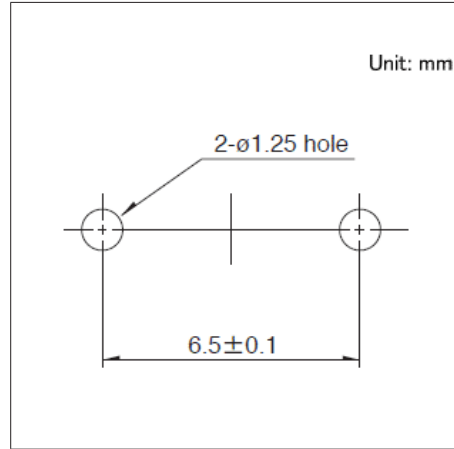
按入式

图号1

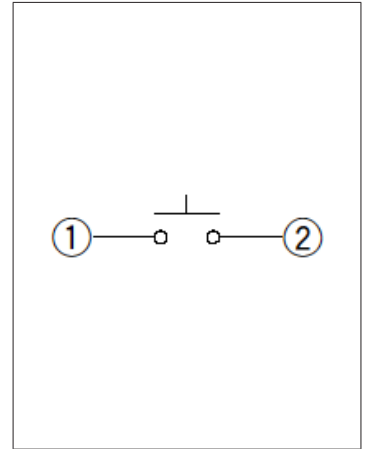
■ 外形图



■ 安装孔尺寸图



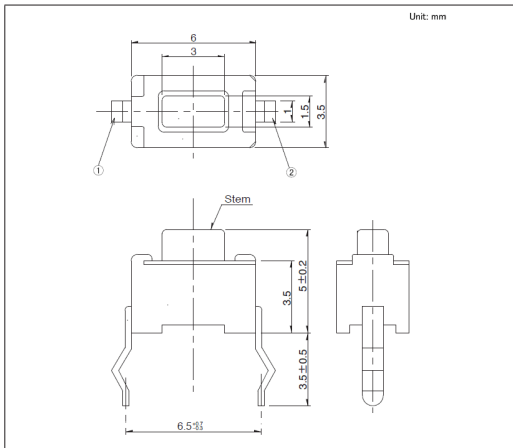
■ 电路图



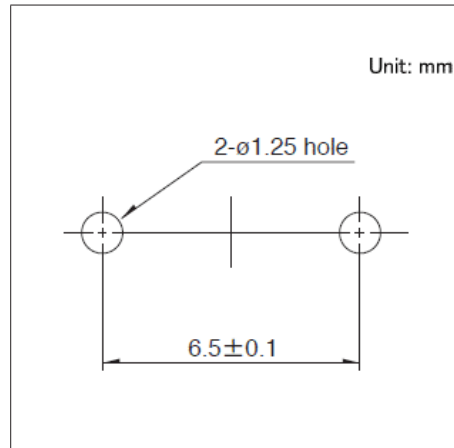
自开关安装面看

图号2

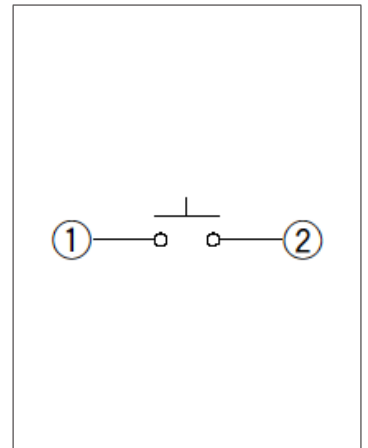
■ 外形图



■ 安装孔尺寸图



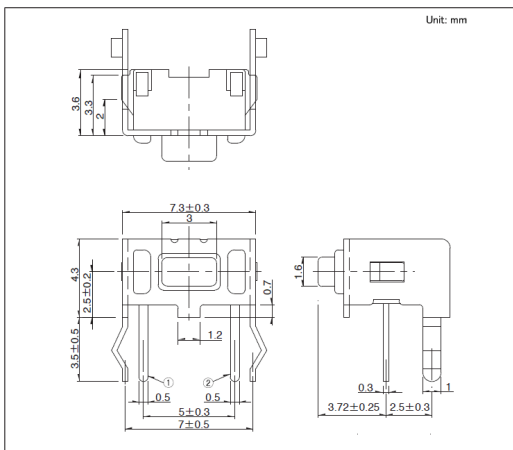
■ 电路图



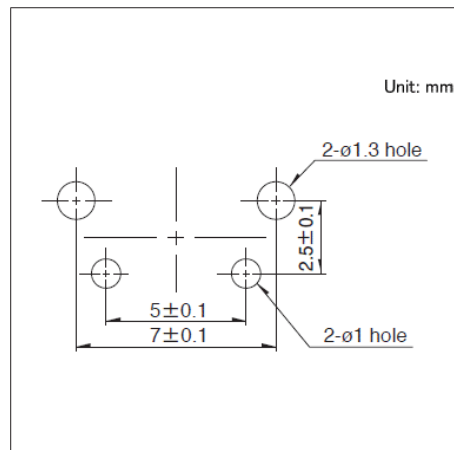
自开关安装面看

图号3

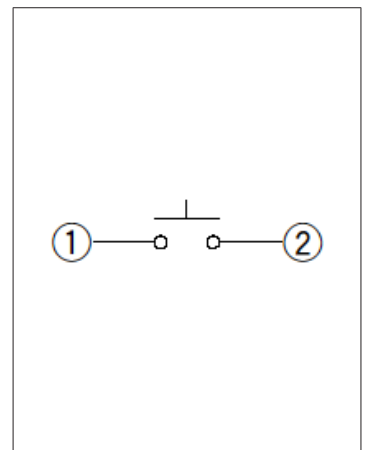
■ 外形图



■ 安装孔尺寸图



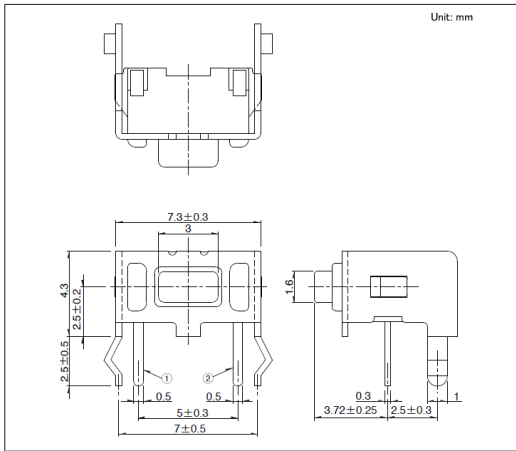
■ 电路图



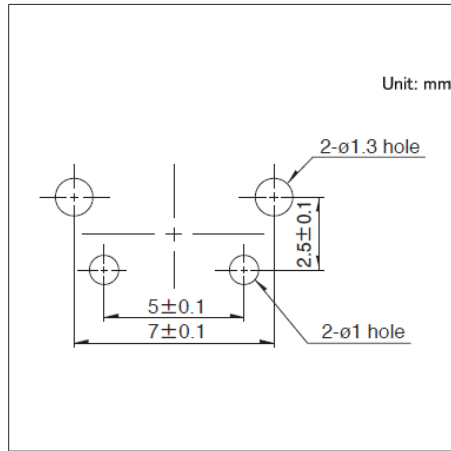
自开关安装面看

图号4

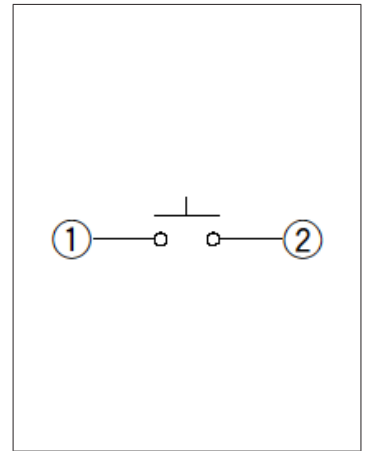
■ 外形图



■ 安装孔尺寸图



■ 电路图



自开关安装面看

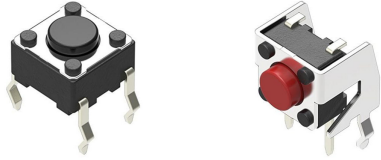
6mm方(按入式)
SKHH系列

使用方便且有丰富的产品种类而受到好评的6.0mm方型



汽车用

※请查看产品列表以了解兼容产品



- 系列: Sharp feeling type
- 最大额定: 50mA 12V DC
- 最小额定: 10 μ A 1V DC

主要用途: Energy_Industrial: 工业设备
 Healthcare: 健康器具, 分析 检查器具
 Home: 办公设备
 Audio_TV: 画面, 音响, 专业音响
 Automotive: 汽车导航仪 汽车音响 HVAC

■ 产品一览

产品编号	类型名称	操作方向	动作力 (N)	行程 (mm)	操作寿命 (cycles)	初期接触电阻	外形尺寸 (W×D×H) (mm)	防水	防尘	汽车用	图号
SKHHAJA010	Top push type	Top push	0.98	0.25	1,000,000	100m Ω max.	6.0×6.0×4.3	—	—	●	1
SKHHALA010		Top push	1.57	0.25	500,000	100m Ω max.	6.0×6.0×4.3	—	—	●	
SKHHAQA010		Top push	2.55	0.25	200,000	100m Ω max.	6.0×6.0×4.3	—	—	●	
SKHHAKA010		Top push	0.98	0.25	1,000,000	100m Ω max.	6.0×6.0×5.0	—	—	●	2
SKHHAMA010		Top push	1.57	0.25	500,000	100m Ω max.	6.0×6.0×5.0	—	—	●	
SKHHARA010		Top push	2.55	0.25	200,000	100m Ω max.	6.0×6.0×5.0	—	—	●	
SKHHCQA010		Top push	3.53	0.25	200,000	100m Ω max.	6.0×6.0×5.0	—	—	●	
SKHHCRA010		Top push	5.10	0.25	200,000	100m Ω max.	6.0×6.0×5.0	—	—	●	
SKHHBVA010		Top push	0.98	0.25	1,000,000	100m Ω max.	6.0×6.0×7.0	—	—	●	3
SKHHBWA010		Top push	1.57	0.25	500,000	100m Ω max.	6.0×6.0×7.0	—	—	●	
SKHHBYA010		Top push	2.55	0.25	200,000	100m Ω max.	6.0×6.0×7.0	—	—	●	
SKHHANA010		Top push	0.98	0.25	1,000,000	100m Ω max.	6.0×6.0×9.5	—	—	●	4
SKHHAPA010		Top push	1.57	0.25	500,000	100m Ω max.	6.0×6.0×9.5	—	—	●	
SKHHBSA010		Top push	2.55	0.25	200,000	100m Ω max.	6.0×6.0×9.5	—	—	●	
SKHHDTA010		Top push	0.98	0.25	1,000,000	100m Ω max.	6.0×6.0×13.0	—	—	●	5
SKHHDUA010		Top push	1.57	0.25	500,000	100m Ω max.	6.0×6.0×13.0	—	—	●	
SKHHDHA010	Top push	0.98	0.25	500,000	100m Ω max.	6.0×6.0×17.0	—	—	●	6	
SKHHDJA010	Top push	1.57	0.25	300,000	100m Ω max.	6.0×6.0×17.0	—	—	●		
SKHHCWA010	Joint stem type	Top push	0.98	0.25	1,000,000	100m Ω max.	6.0×6.0×7.3	—	—	●	7
SKHHDAA010		Top push	1.57	0.25	500,000	100m Ω max.	6.0×6.0×7.3	—	—	●	
SKHHDGA010		Top push	2.55	0.25	200,000	100m Ω max.	6.0×6.0×7.3	—	—	●	
SKHHPJA010	With ground terminal type	Top push	0.98	0.25	1,000,000	100m Ω max.	6.0×6.0×4.3	—	—	●	8
SKHHPLA010		Top push	1.57	0.25	500,000	100m Ω max.	6.0×6.0×4.3	—	—	●	
SKHHPQA010		Top push	2.55	0.25	200,000	100m Ω max.	6.0×6.0×4.3	—	—	●	

产品编号	类型名称	操作方向	动作力 (N)	行程 (mm)	操作寿命 (cycles)	初期接触电阻	外形尺寸 (W×D×H) (mm)	防水	防尘	汽车用	图号
SKHHPKA010	With ground terminal type	Top push	0.98	0.25	1,000,000	100mΩ max.	6.0×6.0×5.0	—	—	●	9
SKHHPMA010		Top push	1.57	0.25	500,000	100mΩ max.	6.0×6.0×5.0	—	—	●	
SKHHPRA010		Top push	2.55	0.25	200,000	100mΩ max.	6.0×6.0×5.0	—	—	●	
SKHHQVA010		10	Top push	0.98	0.25	1,000,000	100mΩ max.	6.0×6.0×7.0	—	—	●
SKHHQWA010			Top push	1.57	0.25	500,000	100mΩ max.	6.0×6.0×7.0	—	—	●
SKHHQYA010			Top push	2.55	0.25	200,000	100mΩ max.	6.0×6.0×7.0	—	—	●
SKHHPNA010		11	Top push	0.98	0.25	1,000,000	100mΩ max.	6.0×6.0×9.5	—	—	●
SKHHPPA010			Top push	1.57	0.25	500,000	100mΩ max.	6.0×6.0×9.5	—	—	●
SKHHQNA010			Top push	2.55	0.25	200,000	100mΩ max.	6.0×6.0×9.5	—	—	●
SKHHUFA010		Side push type	Side push	1.96	0.25	2,000,000	100mΩ max.	7.5×7.85×7.0	—	—	—
SKHHLMA010	Side push		0.98	0.25	1,000,000	100mΩ max.	7.5×7.85×7.1	—	—	—	13
SKHHLNA010	Side push		1.57	0.25	500,000	100mΩ max.	7.5×7.85×7.1	—	—	—	
SKHHLPA010	Side push		2.55	0.25	200,000	100mΩ max.	7.5×7.85×7.1	—	—	—	
SKHHLQA010	14		Side push	0.98	0.25	1,000,000	100mΩ max.	7.5×12.35×7.1	—	—	—
SKHHLRA010			Side push	1.57	0.25	500,000	100mΩ max.	7.5×12.35×7.1	—	—	—
SKHHLSA010			Side push	2.55	0.25	200,000	100mΩ max.	7.5×12.35×7.1	—	—	—
SKHHLUA010	15		Side push	0.98	0.25	1,000,000	100mΩ max.	7.5×9.85×7.1	—	—	—
SKHHLVA010			Side push	1.57	0.25	500,000	100mΩ max.	7.5×9.85×7.1	—	—	—
SKHHLWA010			Side push	2.55	0.25	200,000	100mΩ max.	7.5×9.85×7.1	—	—	—
SKHHNHA010	16		Side push	0.98	0.25	500,000	100mΩ max.	7.5×19.85×7.1	—	—	—
SKHHNJA010			Side push	1.57	0.25	300,000	100mΩ max.	7.5×19.85×7.1	—	—	—
SKHHNKA010			Side push	2.55	0.25	200,000	100mΩ max.	7.5×19.85×7.1	—	—	—

 注

1. 本产品目录上的产品信息为粗略规格。请在使用前交换正式交付规格。
2. 请使用1.6mm板厚的印刷电路板。
3. 请以最小订购单位的N(整数) 倍来订货。

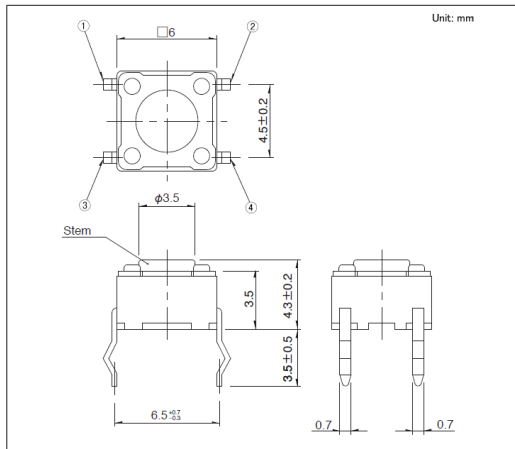
■ 包装规格

散装

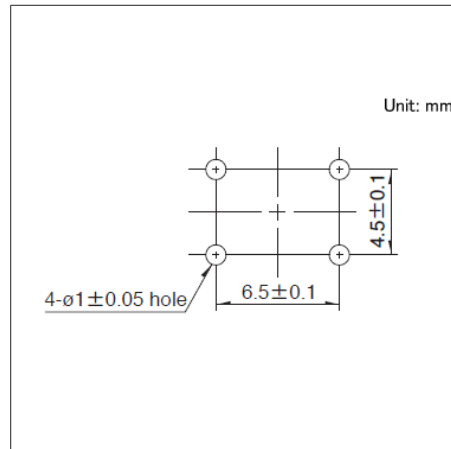
产品编号	包装数 (pcs.)		出口包装箱尺寸 (mm)
	1箱/日本	1箱/出口包装	
SKHHAJA010 SKHHALA010 SKHHAQA010 SKHHAKA010 SKHHAMA010 SKHHARA010 SKHHCA010 SKHHCQA010 SKHHCRA010 SKHHBVA010 SKHHBWA010 SKHHBYA010 SKHHANA010 SKHHAPA010 SKHHBSA010 SKHHCWA010 SKHHDAA010 SKHHDGA010 SKHHHPJA010 SKHHPLA010 SKHHPQA010 SKHHPKA010 SKHHPPA010 SKHHPPRA010 SKHHQVA010 SKHHQWA010 SKHHQYA010 SKHHPNA010 SKHHPPA010 SKHHQNA010 SKHHLMA010 SKHHLNA010 SKHHLPA010 SKHHLQA010 SKHHLRA010 SKHHLSA010 SKHHLUA010 SKHHLVA010 SKHHLWA010 SKHHUFA010	10,000	30,000	309 x 476 x 347
SKHHDTA010 SKHHDUA010 SKHHDHA010 SKHHDJA010 SKHHNHA010 SKHHNJA010 SKHHNKA010	5,000	15,000	309 x 476 x 347

图号1

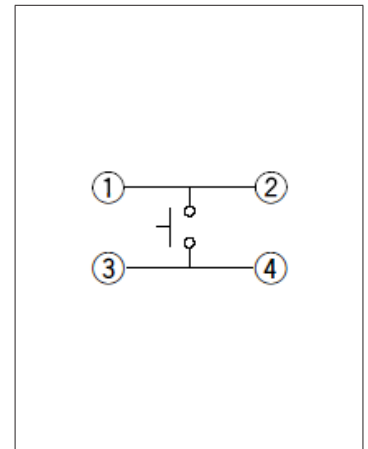
■ 外形图



■ 安装孔尺寸图



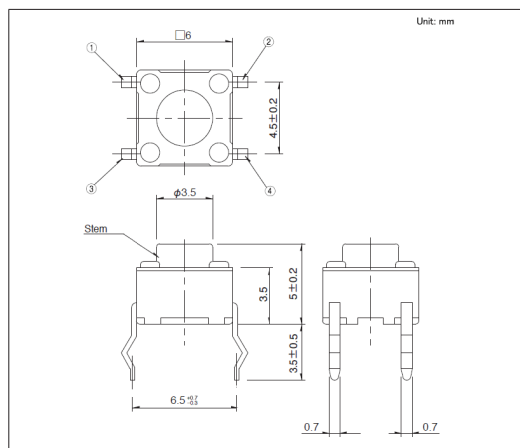
■ 电路图



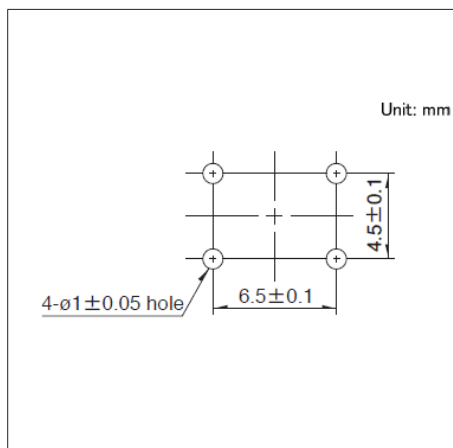
自开关安装面看

图号2

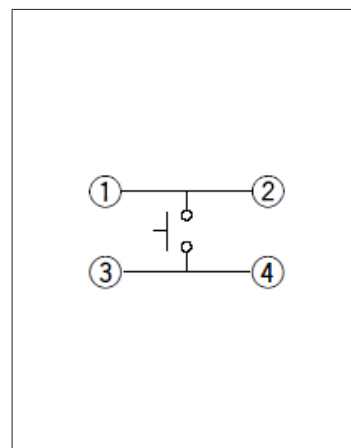
■ 外形图



■ 安装孔尺寸图



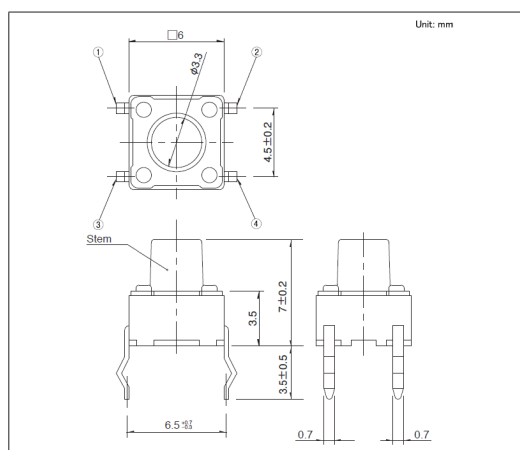
■ 电路图



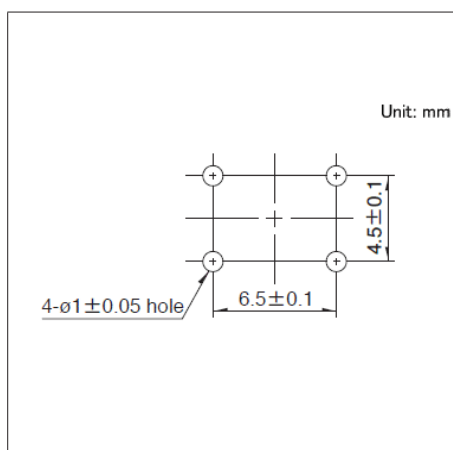
自开关安装面看

图号3

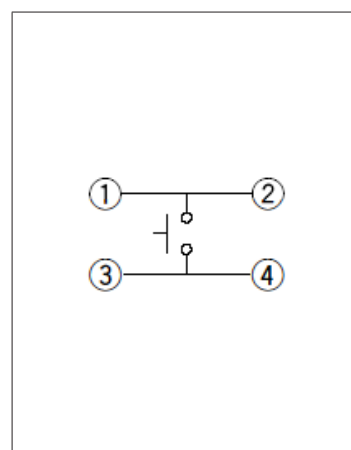
■ 外形图



■ 安装孔尺寸图



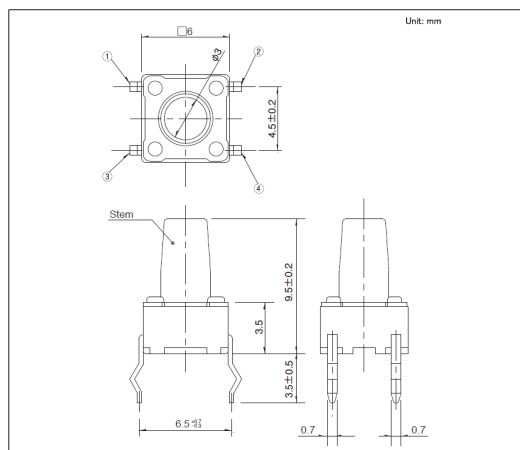
■ 电路图



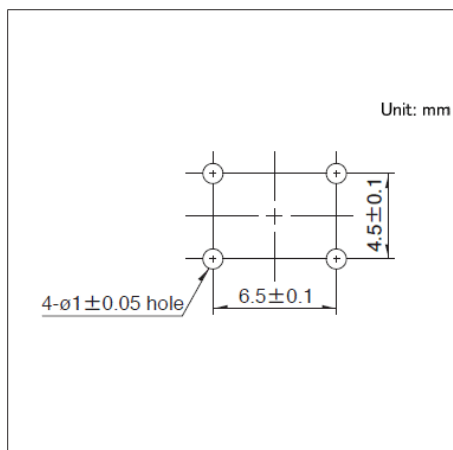
自开关安装面看

图号4

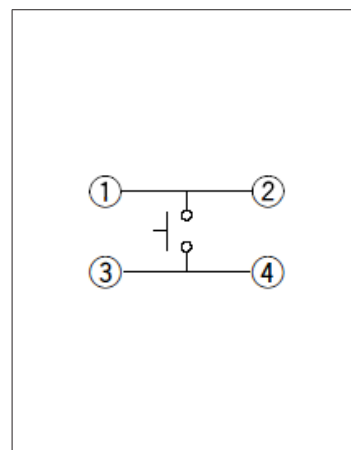
■ 外形图



■ 安装孔尺寸图



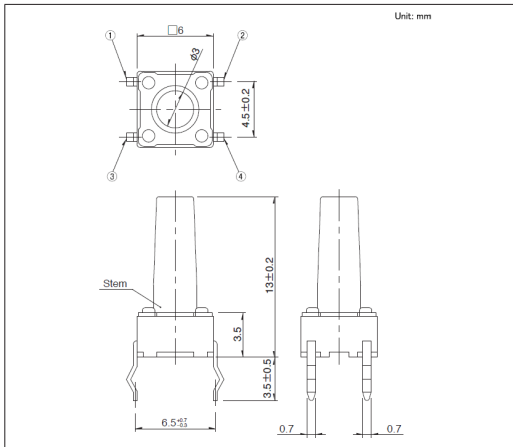
■ 电路图



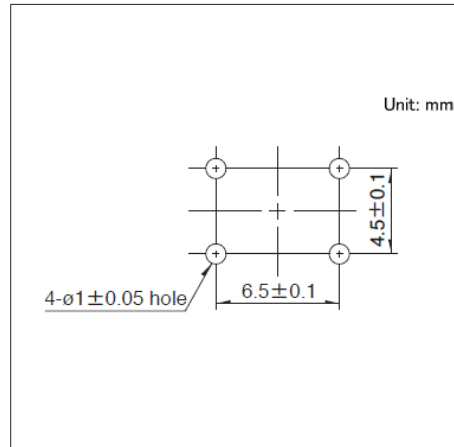
自开关安装面看

图号5

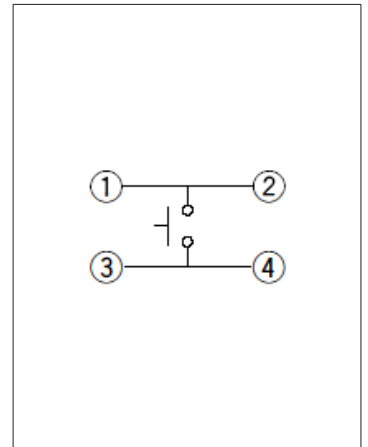
■ 外形图



■ 安装孔尺寸图



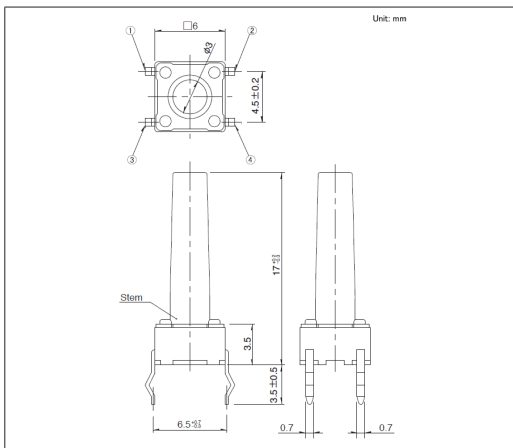
■ 电路图



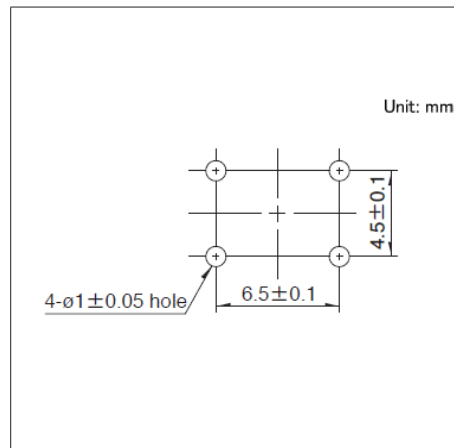
自开关安装面看

图号6

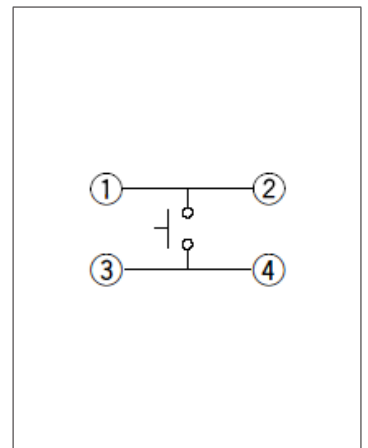
■ 外形图



■ 安装孔尺寸图



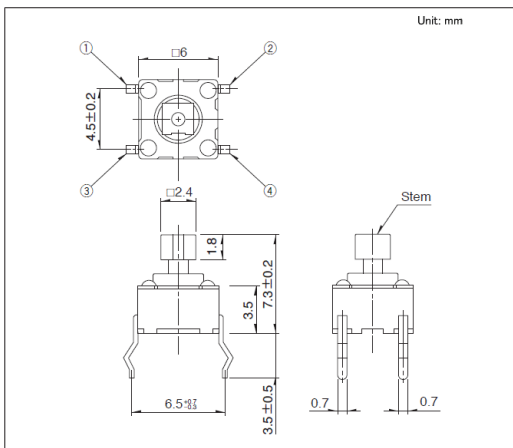
■ 电路图



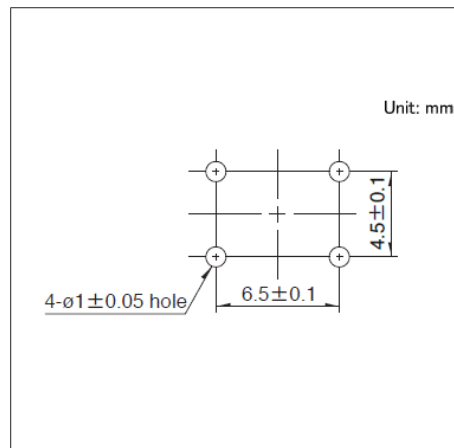
自开关安装面看

图号7

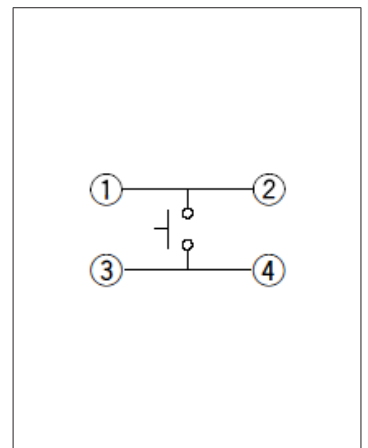
■ 外形图



■ 安装孔尺寸图



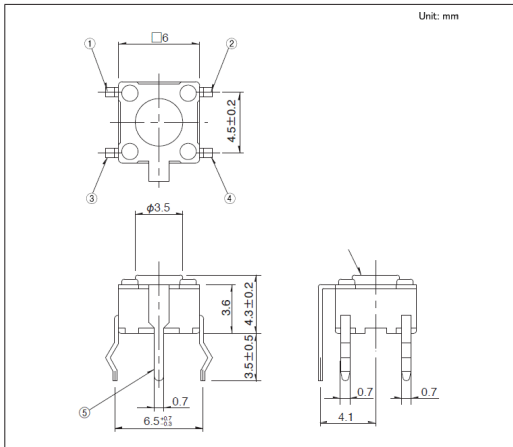
■ 电路图



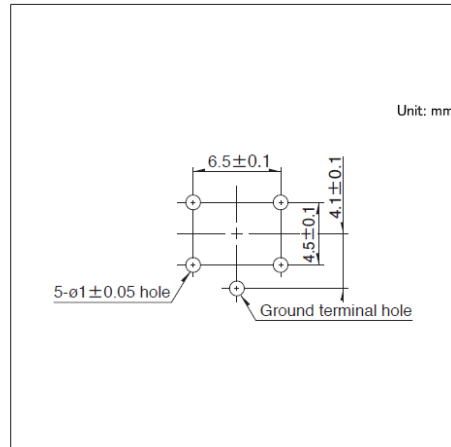
自开关安装面看

图号8

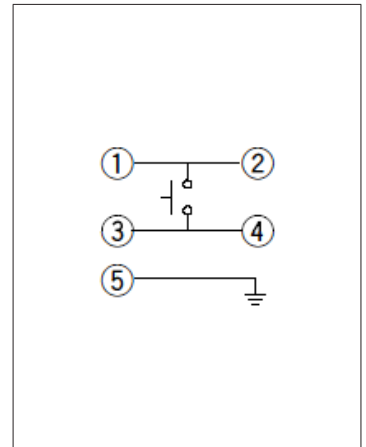
■ 外形图



■ 安装孔尺寸图



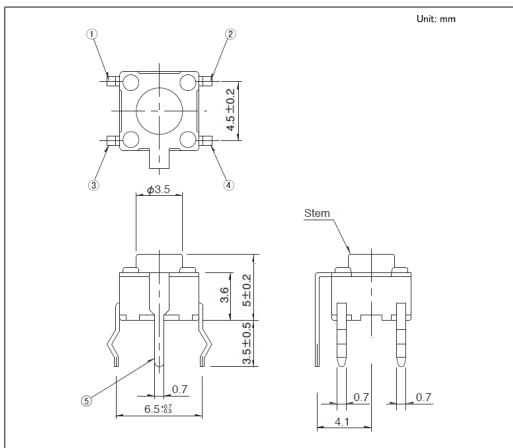
■ 电路图



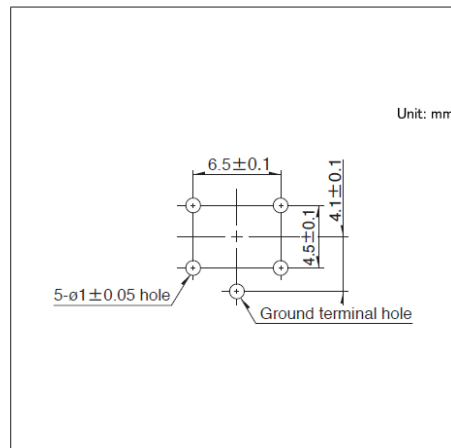
自开关安装面看

图号9

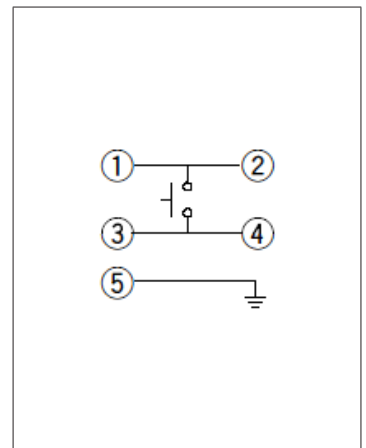
■ 外形图



■ 安装孔尺寸图



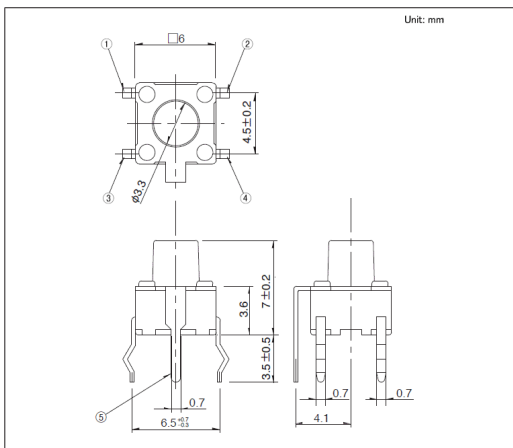
■ 电路图



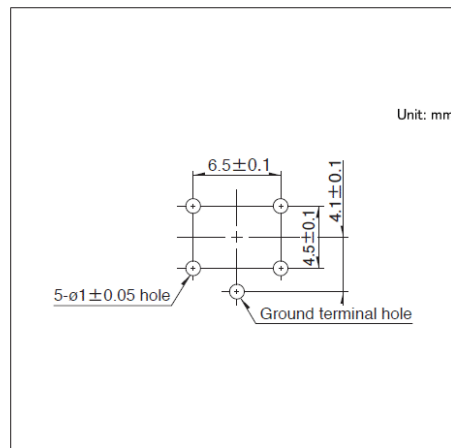
自开关安装面看

图号10

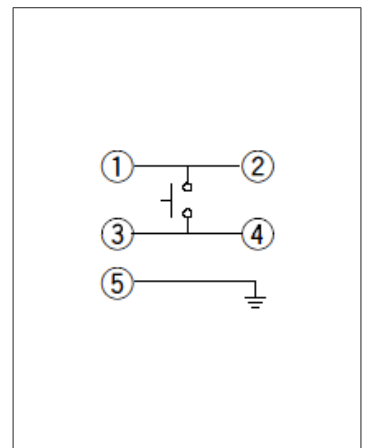
■ 外形图



■ 安装孔尺寸图



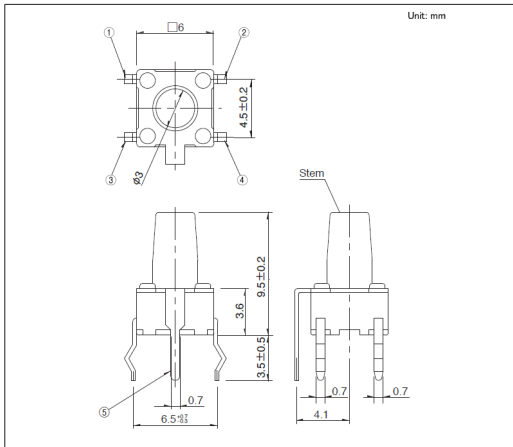
■ 电路图



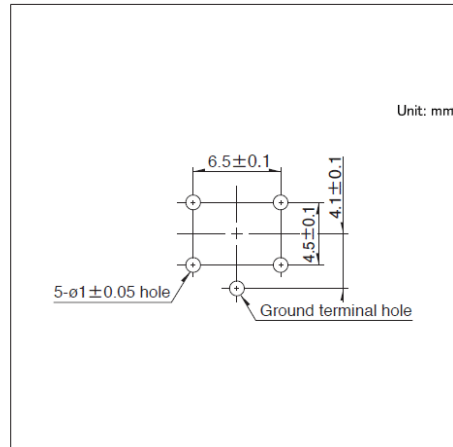
自开关安装面看

图号11

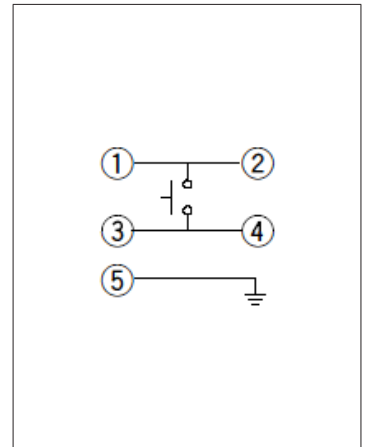
■ 外形图



■ 安装孔尺寸图



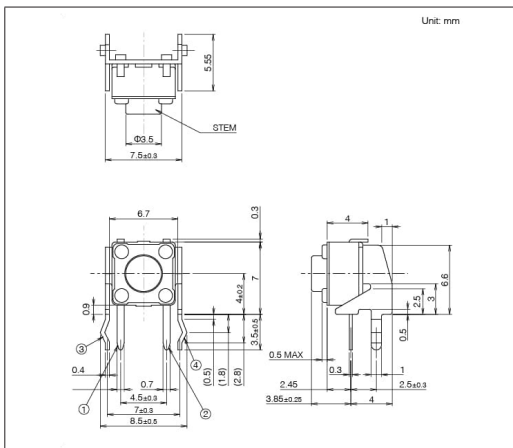
■ 电路图



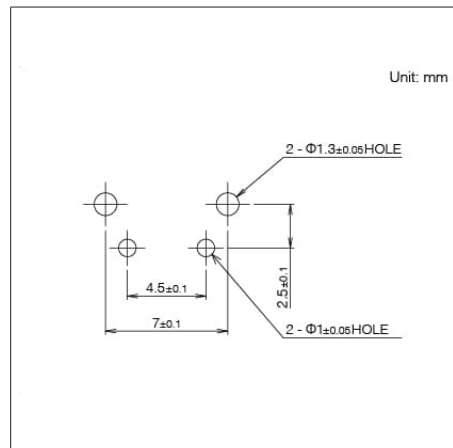
自开关安装面看

图号12

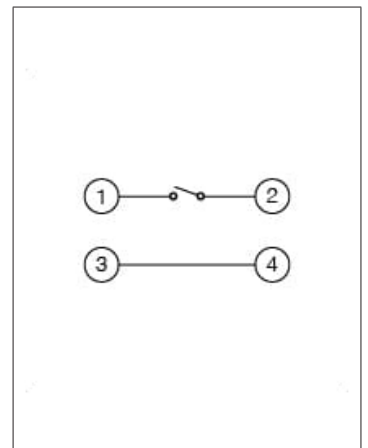
■ 外形图



■ 安装孔尺寸图



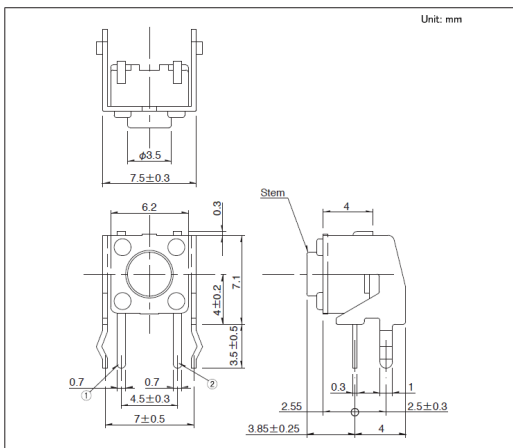
■ 电路图



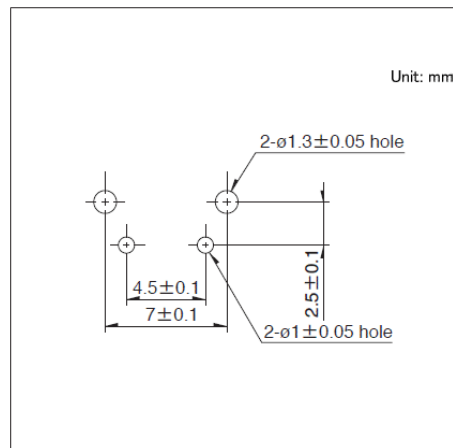
自开关安装面看

图号13

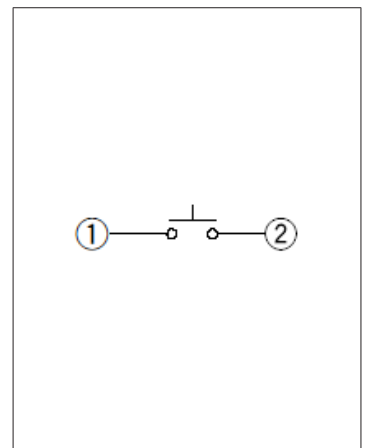
■ 外形图



■ 安装孔尺寸图



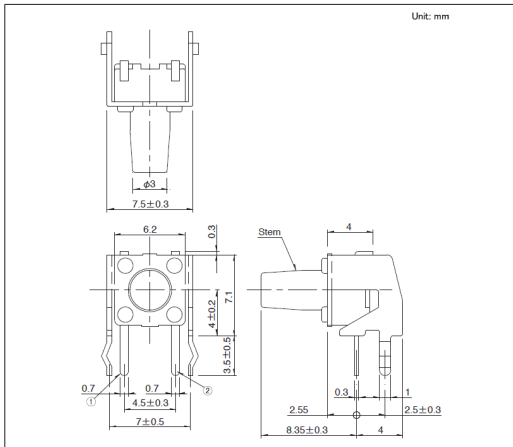
■ 电路图



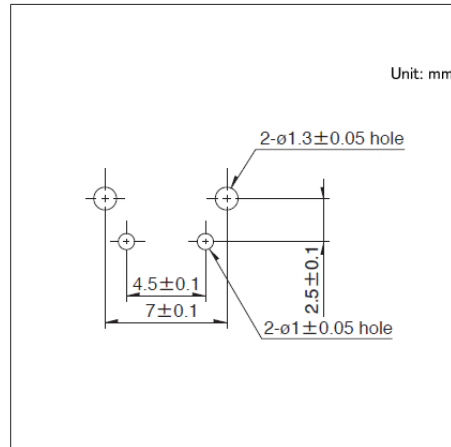
自开关安装面看

图号14

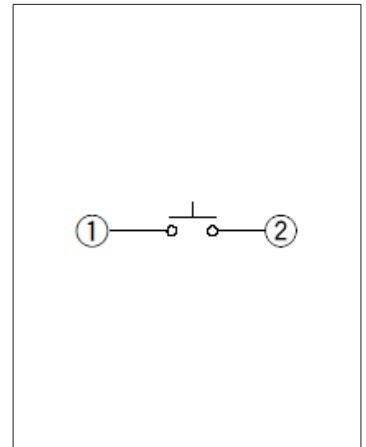
■ 外形图



■ 安装孔尺寸图



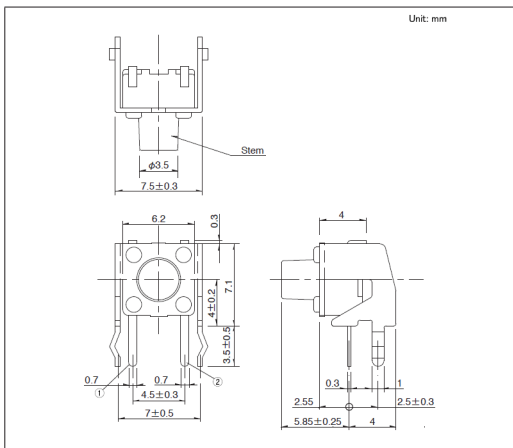
■ 电路图



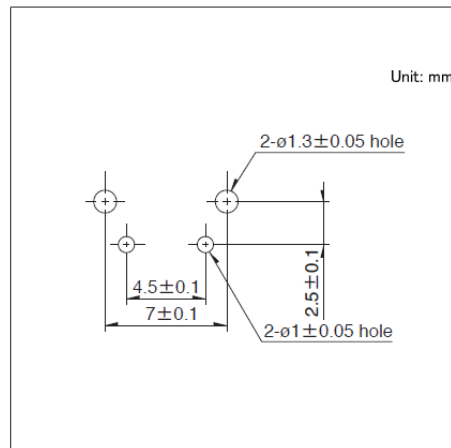
自开关安装面看

图号15

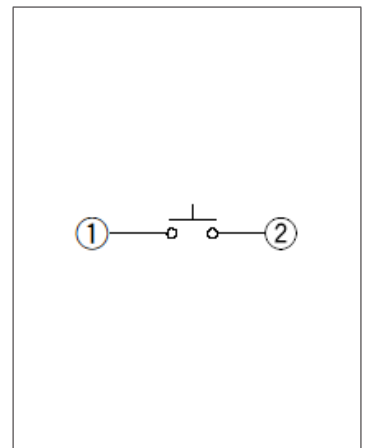
■ 外形图



■ 安装孔尺寸图



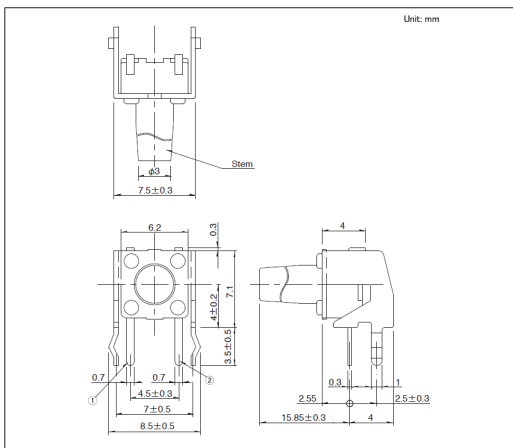
■ 电路图



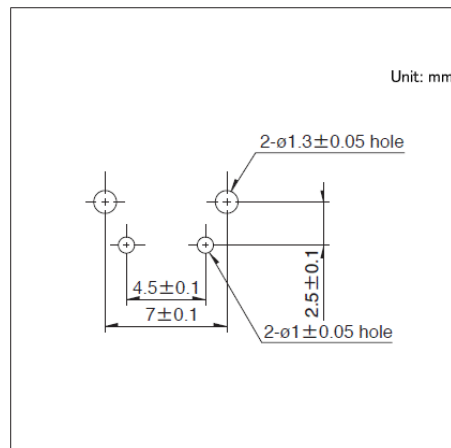
自开关安装面看

图号16

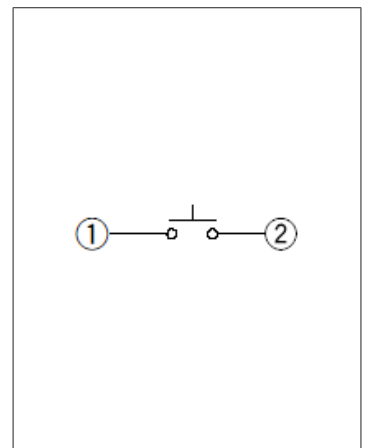
■ 外形图



■ 安装孔尺寸图



■ 电路图



自开关安装面看

防尘型



- 系列: Sharp feeling type
- 最大额定: 50mA 12V DC
- 最小额定: 10 μ A 1V DC

主要用途: Energy_Industrial: 工业设备
 Healthcare: 健康器具, 分析 检查器具
 Home: 白色家电, 办公设备
 Audio_TV: 画面, 音响, 专业音响

■ 产品一览

产品编号	操作方向	动作力 (N)	行程 (mm)	操作寿命 (cycles)	初期接触电阻	外形尺寸 (W×D×H) (mm)	防水	防尘	汽车用	图号
SKHWALA010	Top push	1.57	0.3	1,000,000	100m Ω max.	6.0×6.0×4.3	—	●	—	1
SKHWARA010	Top push	2.55	0.3	500,000	100m Ω max.	6.0×6.0×4.3	—	●	—	
SKHWAPA010	Top push	1.57	0.3	1,000,000	100m Ω max.	6.0×6.0×5.0	—	●	—	2
SKHWAQA010	Top push	2.55	0.3	500,000	100m Ω max.	6.0×6.0×5.0	—	●	—	

⚠ 注

1. 本产品目录上的产品信息为粗略规格。请在使用前交换正式交付规格。
2. 请使用1.6mm板厚的印刷电路板。
3. 请以最小订购单位的N(整数) 倍来订货。

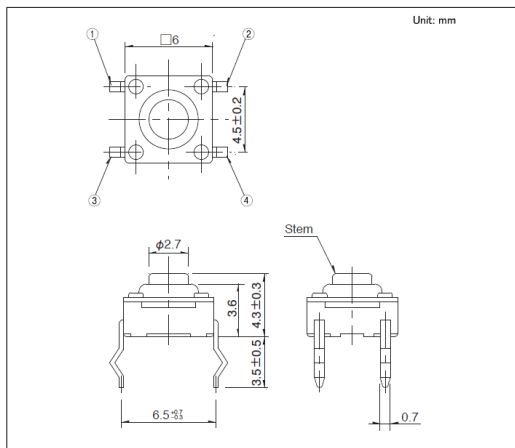
■ 包装规格

散装

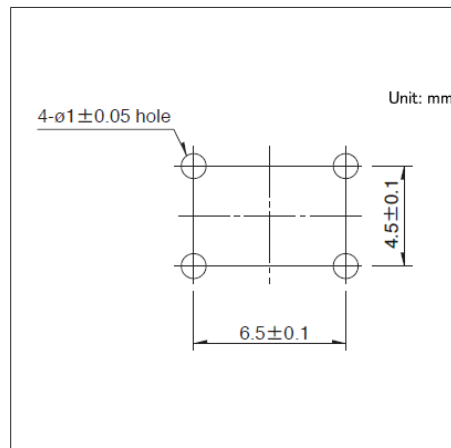
包装数 (pcs.)		出口包装箱尺寸 (mm)
1箱/日本	1箱/出口包装	
10,000	30,000	309 x 476 x 347

图号1

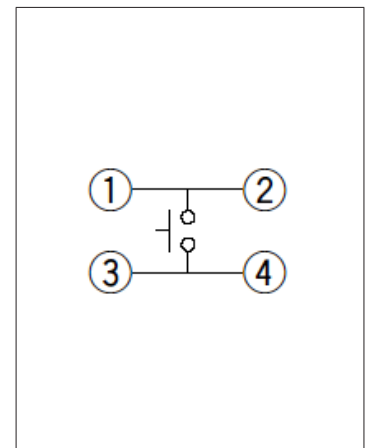
■ 外形图



■ 安装孔尺寸图



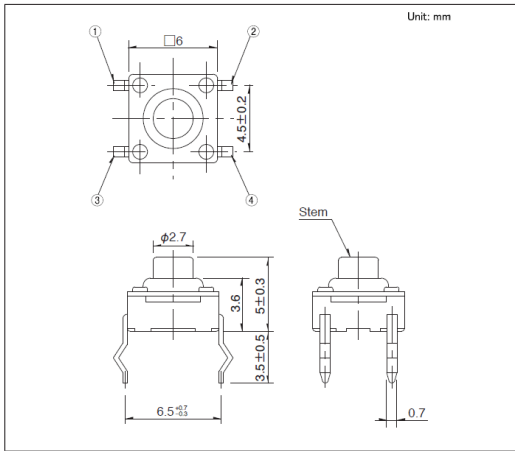
■ 电路图



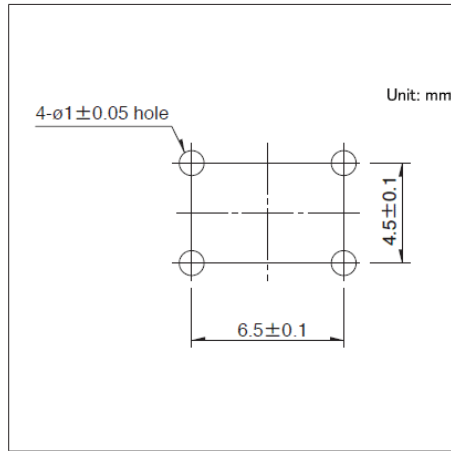
自开关安装面看

图号2

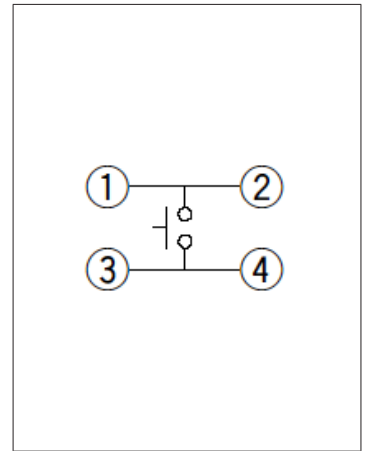
■ 外形图



■ 安装孔尺寸图



■ 电路图

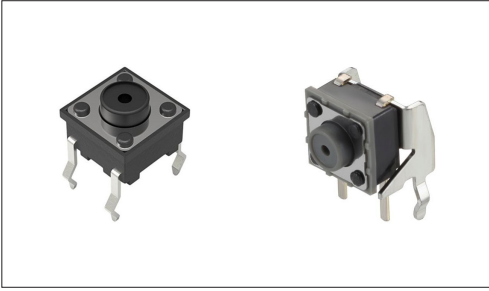


自开关安装面看

6.6mm方(按入式)
SKQJ系列

具有敏感的操作感, 通用性杰出的简易防尘型

防尘型



- 系列: Sharp feeling type
- 最大额定: 50mA 12V DC
- 最小额定: 10 μ A 1V DC

主要用途: Energy_Industrial: 工业设备
Healthcare: 健康器具, 分析 检查器具
Home: 白色家电, 办公设备
Audio_TV: 画面, 音响, 专业音响

■ 产品一览

产品编号	类型名称	操作方向	动作力 (N)	行程 (mm)	操作寿命 (cycles)	初期接触电阻	外形尺寸 (W×D×H) (mm)	防水	防尘	汽车用	图号
SKQJAAA010	Top push type	Top push	0.98	0.25	1,000,000	100m Ω max.	6.6×6.6×5.0	—	●	—	1
SKQJABA010		Top push	1.57	0.25	500,000	100m Ω max.	6.6×6.6×5.0	—	●	—	
SKQJADA010		Top push	0.98	0.25	1,000,000	100m Ω max.	6.6×6.6×7.0	—	●	—	2
SKQJAEA010		Top push	1.57	0.25	500,000	100m Ω max.	6.6×6.6×7.0	—	●	—	
SKQJAJA010		Top push	0.98	0.25	200,000	100m Ω max.	6.6×6.6×9.5	—	●	—	3
SKQJAKA010		Top push	1.57	0.25	200,000	100m Ω max.	6.6×6.6×9.5	—	●	—	
SKQJLAA010	Side push type	Side push	0.98	0.25	1,000,000	100m Ω max.	7.5×7.85×7.0	—	●	—	4
SKQJLBA010		Side push	1.57	0.25	500,000	100m Ω max.	7.5×7.85×7.0	—	●	—	

⚠ 注

1. 本产品目录上的产品信息为粗略规格。请在使用前交换正式交付规格。
2. 请使用1.6mm板厚的印刷电路板。
3. 请以最小订购单位的N(整数) 倍来订货。

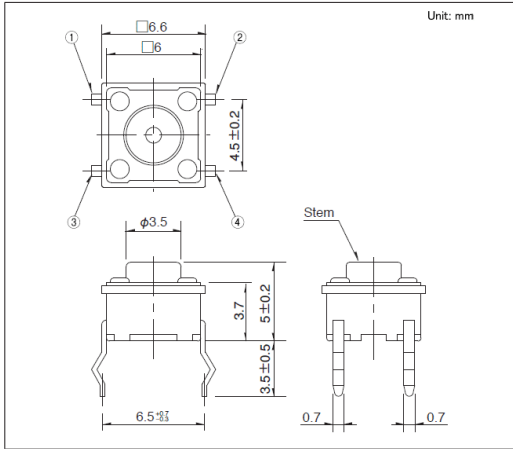
■ 包装规格

散装

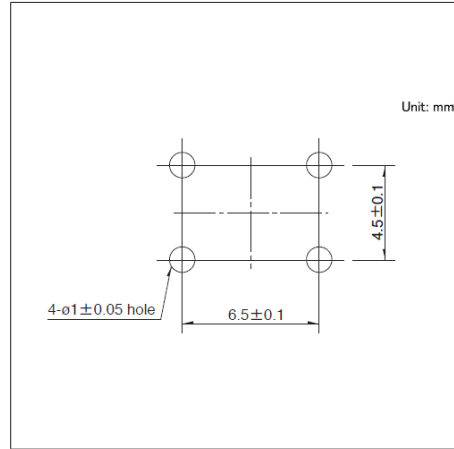
包装数 (pcs.)		出口包装箱尺寸 (mm)
1箱/日本	1箱/出口包装	
10,000	30,000	309 x 476 x 347

图号1

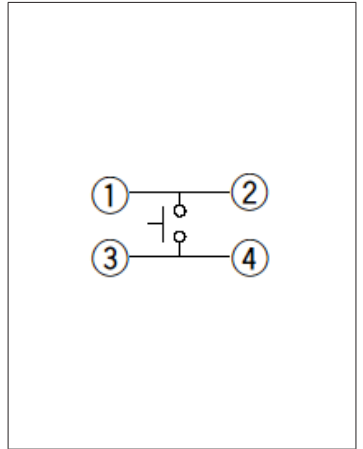
■ 外形图



■ 安装孔尺寸图



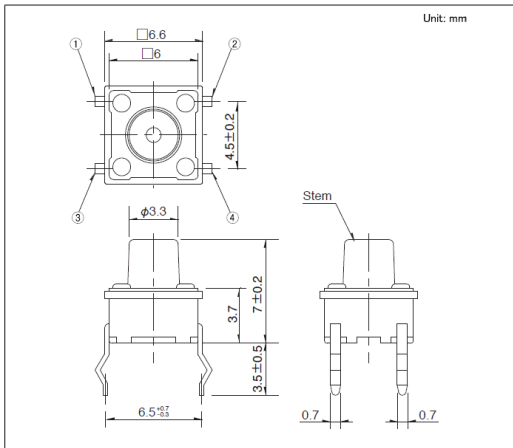
■ 电路图



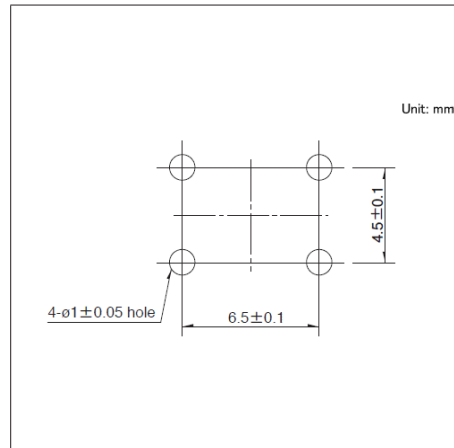
自开关安装面看

图号2

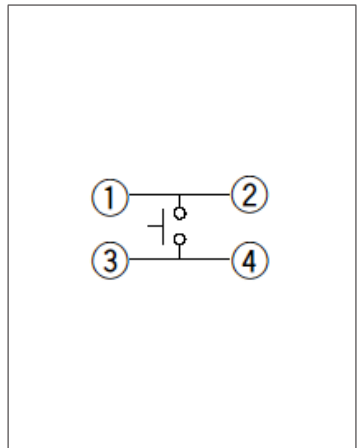
■ 外形图



■ 安装孔尺寸图



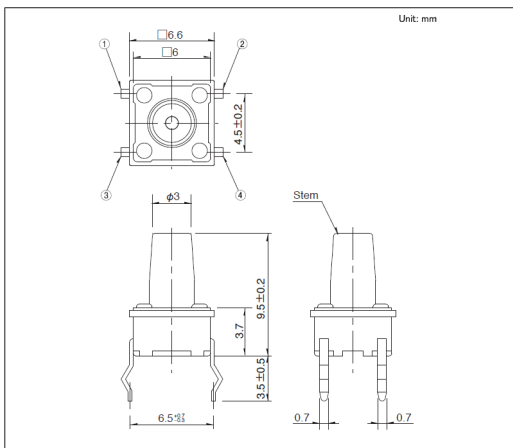
■ 电路图



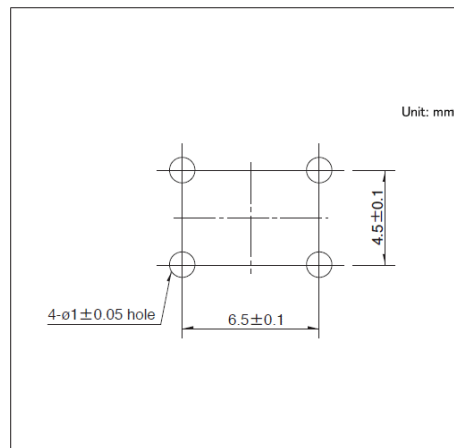
自开关安装面看

图号3

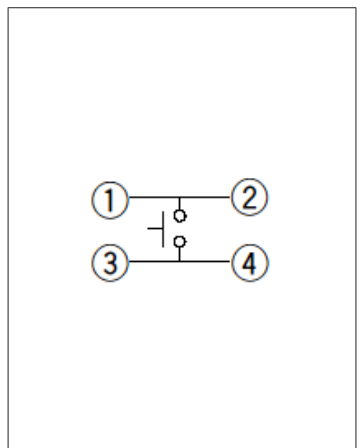
■ 外形图



■ 安装孔尺寸图



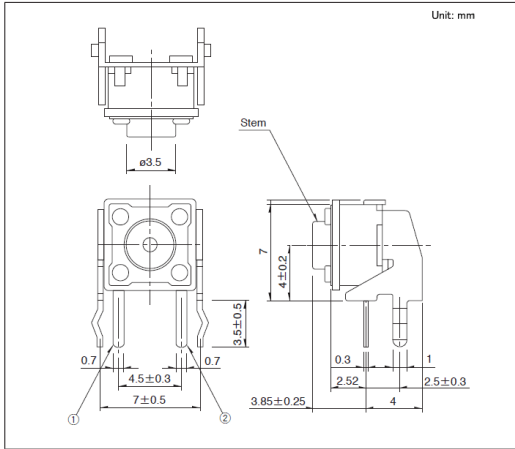
■ 电路图



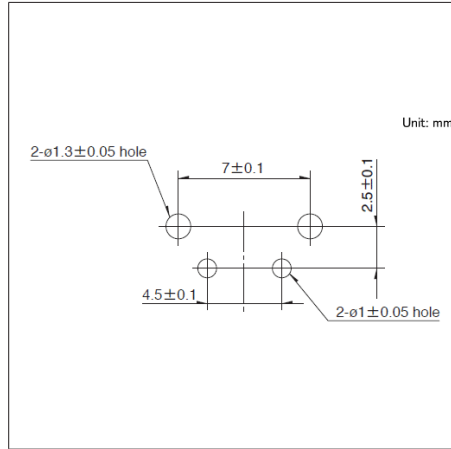
自开关安装面看

图号4

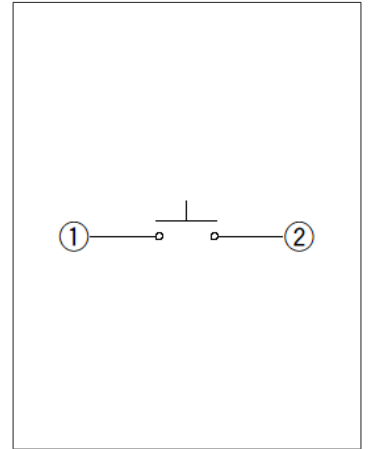
■ 外形图



■ 安装孔尺寸图



■ 电路图



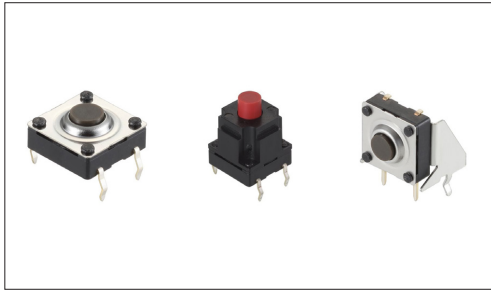
自开关安装面看

TACT Switch™

按入式

10mm方(按入式)
SKQB系列

实现了良好的防水、防尘结构, 适用于用水场所的家电产品



汽车用



防水型



防尘型

- 系列: Sharp feeling type
- 最大额定: 50mA 12V DC
- 最小额定: 10 μ A 1V DC

主要用途: Energy_Industrial: 工业设备

Healthcare: 健康器具, 分析 检查器具

Home: 白色家电, 办公设备

Automotive: 引擎盖门锁 (侧面/后面/车门/齿轮),
汽车导航仪 汽车音响 HVAC, 顶置控制台, 转向, 换档器

■ 产品一览

产品编号	类型名称	操作方向	动作力 (N)	行程 (mm)	操作寿命 (cycles)	初期接触电阻	外形尺寸 (W×D×H) (mm)	防水	防尘	防水·防尘	汽车用	图号
SKQBARA010	Top push type	Top push	1.57	0.3	100,000	500m Ω max.	10.0×10.0×5.0	●	●	对于端子进行涂层加工	●	1
SKQBASA010		Top push	2.55	0.3	100,000	500m Ω max.	10.0×10.0×5.0	●	●	对于端子进行涂层加工	●	
SKQBAPA010		Top push	1.57	0.3	100,000	500m Ω max.	10.0×10.0×13.0	●	●	对于端子进行涂层加工	●	2
SKQBAJA010		Top push	2.55	0.3	100,000	500m Ω max.	10.0×10.0×13.0	●	●	对于端子进行涂层加工	●	
SKQBAQA010		Top push	1.57	0.3	100,000	500m Ω max.	10.0×10.0×23.2	●	●	对于端子进行涂层加工	●	3
SKQBAMA010		Top push	2.55	0.3	100,000	500m Ω max.	10.0×10.0×23.2	●	●	对于端子进行涂层加工	●	
SKQBLBA010	Side push type	Side push	1.57	0.3	100,000	500m Ω max.	11.5×11.9×11.0	●	●	对于端子进行涂层加工	●	4

⚠ 注

1. 本产品目录上的产品信息为粗略规格。请在使用前交换正式交付规格。
2. 为了保持防水性能, 在开关安装后请一定要进行涂敷以覆盖端子。
3. 在高湿度环境下, 或在有结露的可能性的环境下使用时, 为防止端子间漏电流, 在开关安装后请一定要进行涂敷以覆盖端子。
4. 请避免使用含有甲苯, 二甲苯的涂敷剂的。此外, 如果关于涂敷剂的使用, 有不明之处, 请与我们联系。
5. 请使用1.6mm板厚的印刷电路板。
6. 请以最小订购单位的N(整数) 倍来订货。

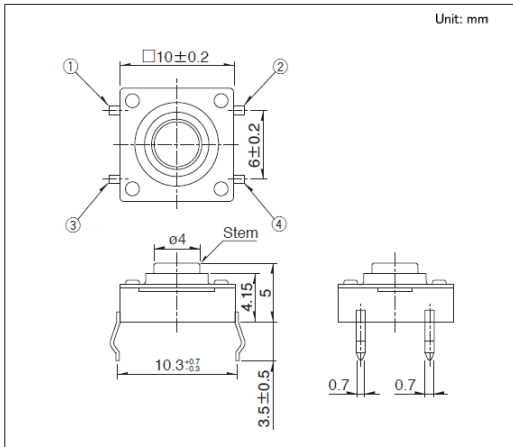
■ 包装规格

散装

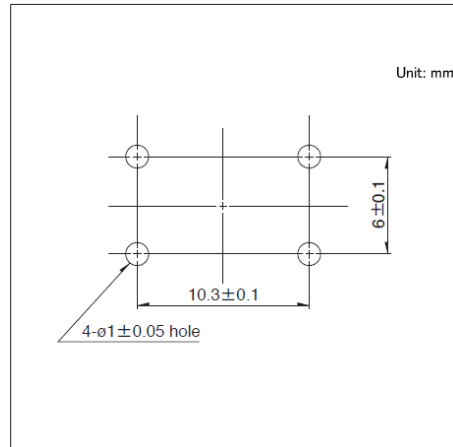
产品编号	包装数 (pcs.)		出口包装箱尺寸 (mm)
	1箱/日本	1箱/出口包装	
SKQBARA010 SKQBASA010 SKQBAPA010 SKQBAJA010 SKQBLBA010	4,000	12,000	309 x 476 x 347
SKQBAQA010 SKQBAMA010	2,000	6,000	309 x 476 x 347

图号1

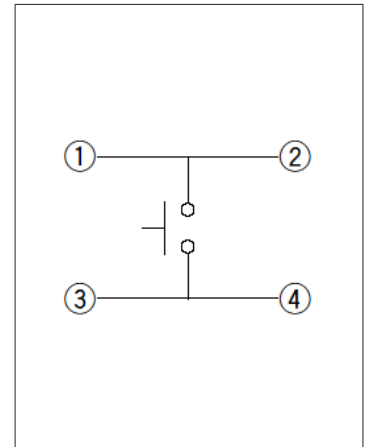
■ 外形图



■ 安装孔尺寸图



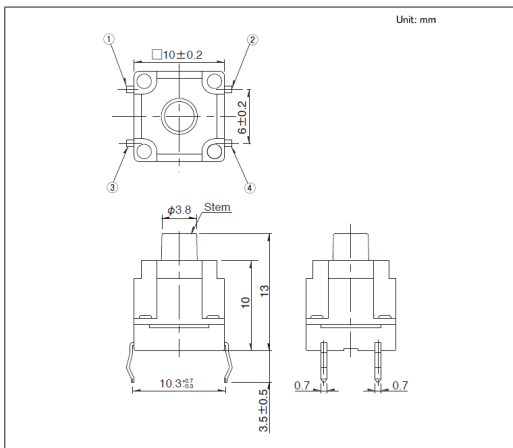
■ 电路图



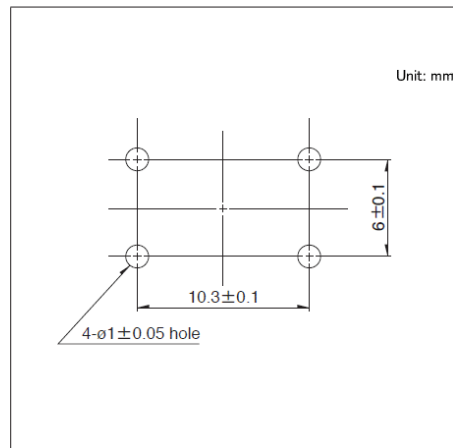
自开关安装面看

图号2

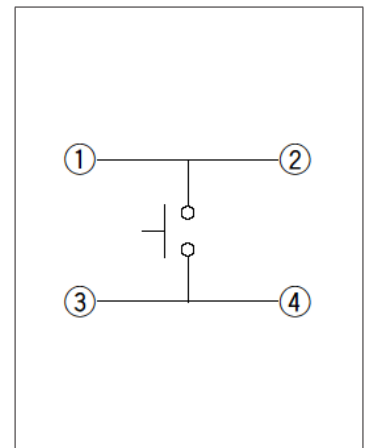
■ 外形图



■ 安装孔尺寸图



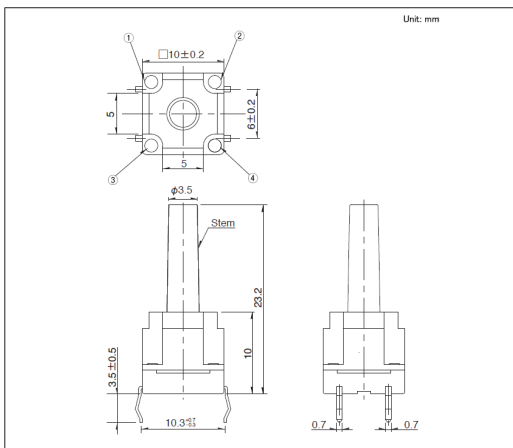
■ 电路图



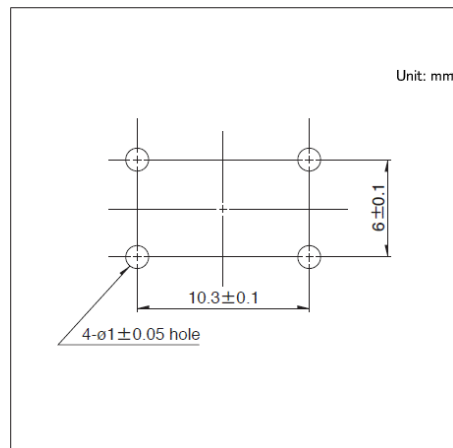
自开关安装面看

图号3

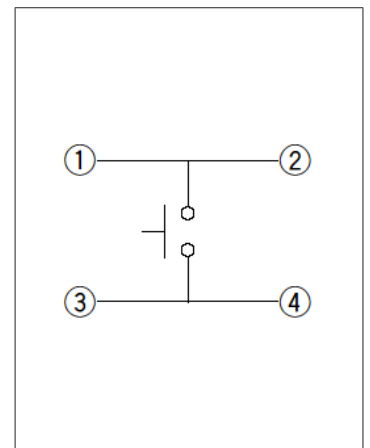
■ 外形图



■ 安装孔尺寸图



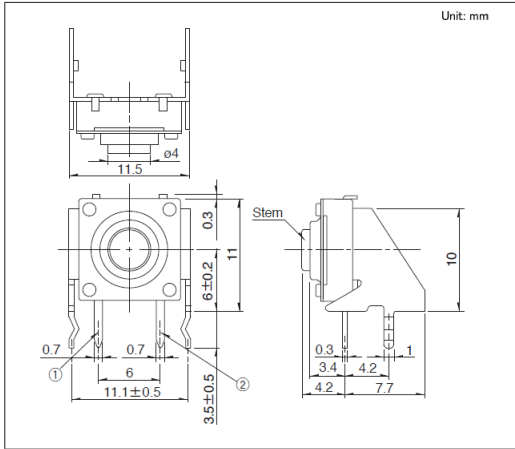
■ 电路图



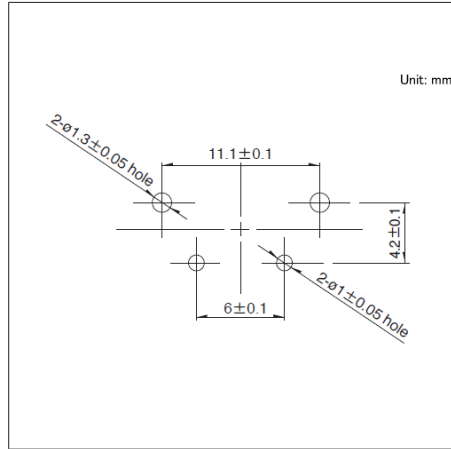
自开关安装面看

图号4

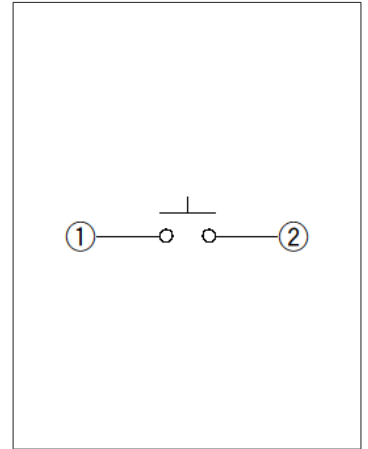
■ 外形图



■ 安装孔尺寸图



■ 电路图

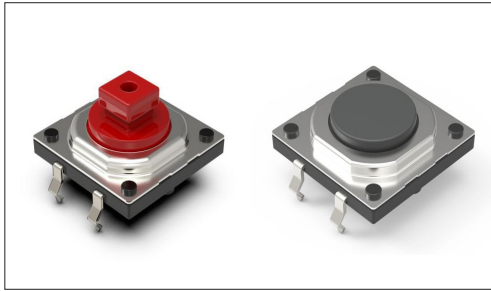


自开关安装面看

12mm方(按入式)
SKQE系列

采用独有的防尘结构和高可靠金属触点,可进行1,000万次操作的长寿命型

防尘型



- 系列: Sharp feeling type
- 最大额定: 50mA 12V DC
- 最小额定: 10 μ A 1V DC

主要用途: Energy_Industrial: 工业设备
Home: 白色家电, 办公设备

产品一览

产品编号	操作方向	动作力 (N)	行程 (mm)	操作寿命 (cycles)	初期接触电阻	按钮	外形尺寸 (W×D×H) (mm)	防水	防尘	汽车用	图号
SKQEAAA010	Top push	1.57	0.3	10,000,000	100m Ω max.	Joint stem	12.0×12.0×7.3	—	●	—	1
SKQEACA010	Top push	2.55	0.3	10,000,000	100m Ω max.	Joint stem	12.0×12.0×7.3	—	●	—	
SKQEABA010	Top push	1.57	0.3	10,000,000	100m Ω max.	Flat stem	12.0×12.0×4.3	—	●	—	2
SKQEADA010	Top push	2.55	0.3	10,000,000	100m Ω max.	Flat stem	12.0×12.0×4.3	—	●	—	

注

1. 本产品目录上的产品信息为粗略规格。请在使用前交换正式交付规格。
2. 请使用1.6mm板厚的印刷电路板。
3. 请以最小订购单位的N(整数) 倍来订货。

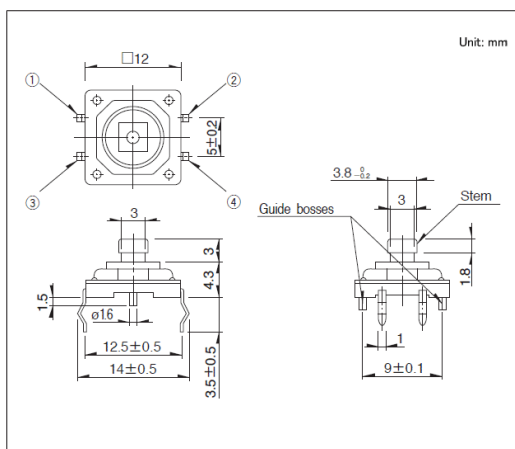
包装规格

散装

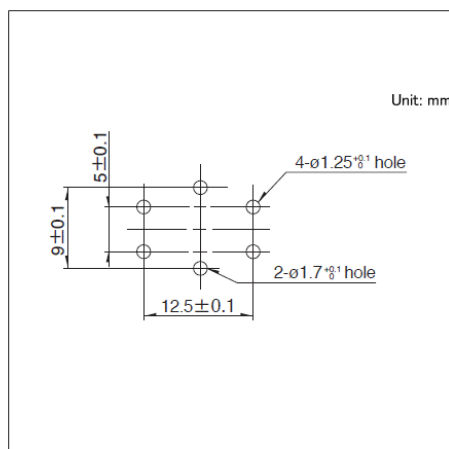
包装数 (pcs.)		出口包装箱尺寸 (mm)
1箱/日本	1箱/出口包装	
4,000	12,000	309 x 476 x 347

图号1

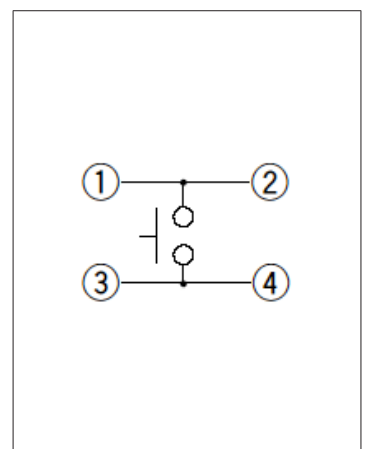
外形图



安装孔尺寸图



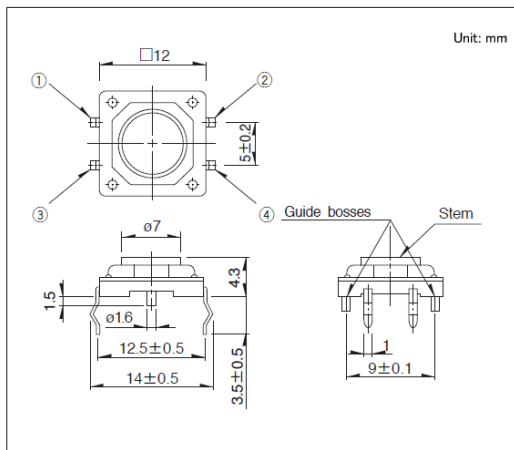
电路图



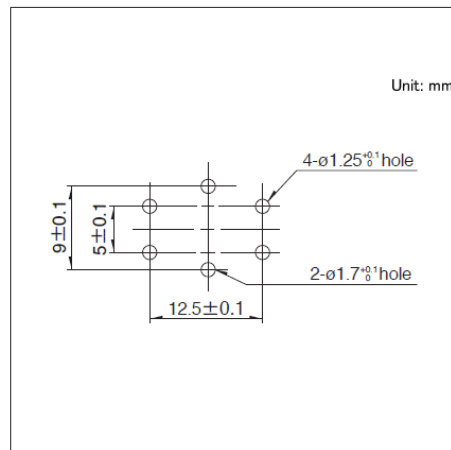
自开关安装面看

图号2

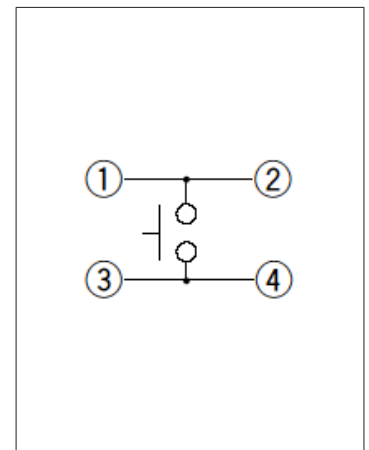
■ 外形图



■ 安装孔尺寸图



■ 电路图



自开关安装面看

12mm方(按入式) SKHC系列

采用稳定操作感的连接式轴杆和平面轴杆



- 系列: Sharp feeling type
- 最大额定: 50mA 12V DC
- 最小额定: 10 μ A 1V DC

主要用途: Energy_Industrial: 工业设备
Home: 办公设备

■ 产品一览

产品编号	操作方向	动作力 (N)	行程 (mm)	操作寿命 (cycles)	初期接触电阻	按钮	外形尺寸 (W×D×H) (mm)	防水	防尘	汽车用	图号
SKHCBJA010	Top push	0.74	0.3	500,000	100m Ω max.	Joint stem	12.0×12.0×7.3	—	—	—	1
SKHCBEA010	Top push	1.27	0.3	1,000,000	100m Ω max.	Joint stem	12.0×12.0×7.3	—	—	—	
SKHCBLA010	Top push	1.27	0.3	3,000,000	100m Ω max.	Joint stem	12.0×12.0×7.3	—	—	—	
SKHCBGA010	Top push	2.55	0.3	500,000	100m Ω max.	Joint stem	12.0×12.0×7.3	—	—	—	
SKHCBKA010	Top push	0.74	0.3	500,000	100m Ω max.	Flat stem	12.0×12.0×4.3	—	—	—	2
SKHCBFA010	Top push	1.27	0.3	1,000,000	100m Ω max.	Flat stem	12.0×12.0×4.3	—	—	—	
SKHCBMA010	Top push	1.27	0.3	3,000,000	100m Ω max.	Flat stem	12.0×12.0×4.3	—	—	—	
SKHCBHA010	Top push	2.55	0.3	500,000	100m Ω max.	Flat stem	12.0×12.0×4.3	—	—	—	

⚠ 注

1. 本产品目录上的产品信息为粗略规格。请在使用前交换正式交付规格。
2. 请使用1.6mm板厚的印刷电路板。
3. 请以最小订购单位的N(整数) 倍来订货。

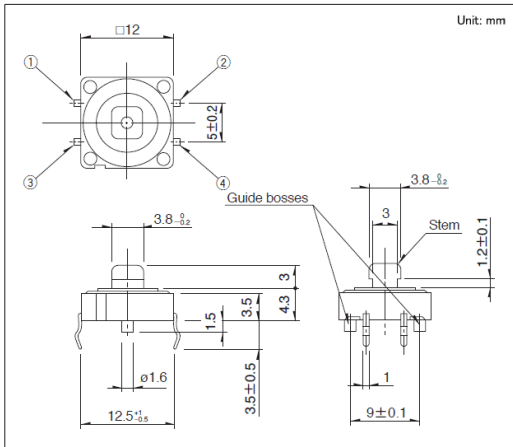
■ 包装规格

散装

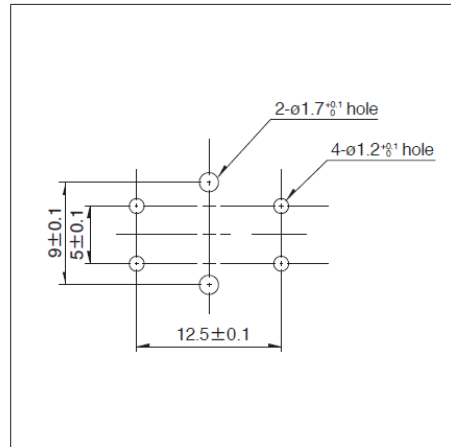
包装数 (pcs.)		出口包装箱尺寸 (mm)
1箱/日本	1箱/出口包装	
5,000	15,000	309 x 476 x 347

图号1

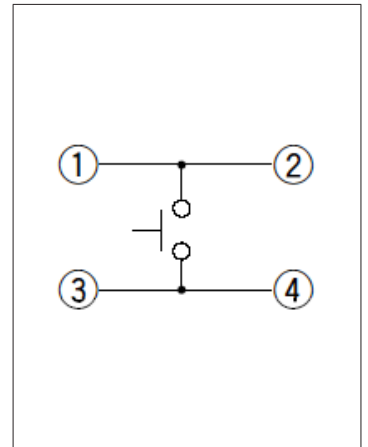
■ 外形图



■ 安装孔尺寸图



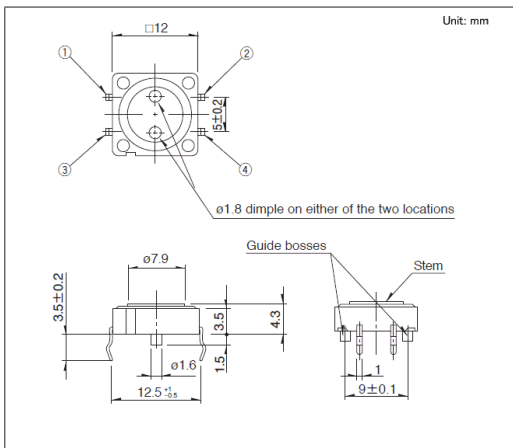
■ 电路图



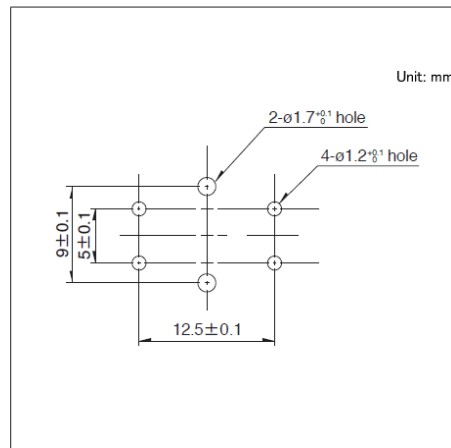
自开关安装面看

图号2

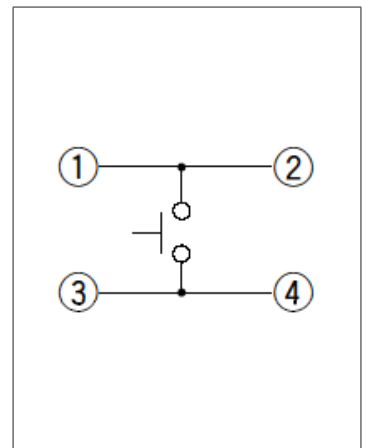
■ 外形图



■ 安装孔尺寸图



■ 电路图

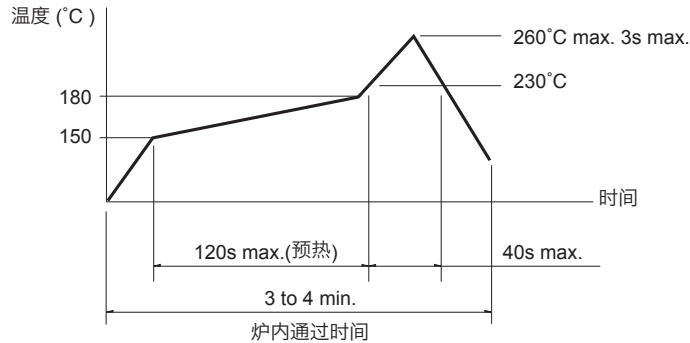


自开关安装面看

TACT Switch™ / 焊接条件

■ 回流焊时

适用于表面贴装型
温度分布



⚠ 注

- 关于详细条件, 请于本公司的产品规格书进行确认。
- 根据贴面焊槽的种类, 条件不同结果不同, 请事先充分进行确认之后使用。
- 焊接次数2回以下。进行第2次焊接时, 应在开关回复到常温之后进行。

■ 自动浸焊时

适用于按入式, 径向型

项目	条件
助焊剂附着量	不附着于零部件贴装面的程度
预热温度	印刷电路板焊接面的周围温度 100°C max.
预热温度时间	60s max.
焊接温度	260°C max.
焊接浸渍时间	5s max.
焊接次数	2 times max.

SKHH 系列

项目	条件
助焊剂附着量	不附着于零部件贴装面的程度
预热温度	印刷电路板焊接面的周围温度 110°C max.
预热温度时间	60s max.
焊接温度	260°C max.
焊接浸渍时间	5s max.
焊接次数	2 times max.

SKHL Top push 型, SKQJ 系列

项目	条件
助焊剂附着量	不附着于零部件贴装面的程度
预热温度	印刷电路板焊接面的周围温度 100°C max.
预热温度时间	45s max.
焊接温度	255°C max.
焊接浸渍时间	5s max.
焊接次数	2 times max.

⚠ 注

- 请不要从 TACT Switch™ 上面浸入助焊剂。
- 请不要事前在开关端子及印刷电路板的零部件贴装面上涂助焊剂。
- 进行第2次焊接时, 应在开关回复到常温之后进行。
- 请使用比重为 0.81 以上的助焊剂(株式会社 田村製作所 EC-19S-8 同等品)。

■ 于焊接时(指定部系列)

项目	条件
焊接温度	350°C max.
焊接浸渍时间	3s max.
焊剂斗容量	60W max.

SKHH, SKHW 系列

项目	条件
焊接温度	360°C max.
焊接浸渍时间	3s max.
焊剂斗容量	60W max.

SKTD, SKQJ, SKSN 系列

项目	条件
焊接温度	350°C max.
焊接浸渍时间	3s max.
焊剂斗容量	20W max.

TACT Switch™ / 使用时的注意事项

1. 给端子进行焊接时, 如果在端子上施加负荷, 因条件不同会有松动, 变形及电特性劣化的可能, 请在使用时注意。
2. 使用通孔印刷电路板及推荐以外的电路板时, 由于热应力的影响会发生变化, 所以请事先就焊接条件进行充分的确认。
3. 进行两次焊接时, 请在第一次焊接部分恢复到常温之后再行进行。连续加热可能使外围部变形, 端子的松动, 脱落及电特性降低。
4. 关于焊接的条件设定, 需要确认实际批量生产条件。
5. 焊接后请勿使用溶剂等物清洁开关。
6. 本产品以直流的电阻负载为前提设计制造的。使用其它负荷〔感性负荷 (L), 电容性负荷 (C)〕时, 请另行确认。
7. 印刷电路板安装孔及模式, 请参照产品图中记载的推荐尺寸。
8. 此开关请用于直接由人操作按开关的结构。请不要用于机械性的检测功能。检测功能请使用敝公司的感知开关。
9. 开关操作时, 如果施加规定以上的负荷, 开关将有被损坏的可能。请注意不要在开关上施加规定以上的力。
10. 请避免从侧面按操作部的用法。
11. 对于平轴杆型, 尽量按下开关中心部。对于铰链结构, 按下时轴杆按动位置将移动, 请特别注意。
12. 开关安装后, 因其他零部件的粘结剂硬化等通过蓄热硬化炉时, 请与本公司联系。
13. 如果使用开关的整机的周围材料产生腐蚀性气体, 将有可能造成接触不良等现象, 所以请事先进行充分的确认。
14. 碳接触点具有因推压负荷接触电阻发生变化的特性。用于电压分压回路等时, 请在充分确认之后使用。
15. 关于密闭型以外的型号, 对异物的侵入, 请充分注意。
16. 保管方法
 1. 产品以交货时的状态在常温, 常湿, 不受直射日光照射, 不产生腐蚀性气体的地方保管, 自交货起 6 个月以内为限度, 请尽可能快地使用。
 2. 开封后为了用聚乙烯袋与外气隔断, 请在与上述同样的环境中进行保管, 并尽快使用。
 3. 请不要过分地堆积。
 4. 请不要在完全按下开关操作部的状态下保存。
17. TACT Switch 是阿尔卑斯阿尔派株式会社的商标或注册商标。