



TACT Switch™

- 按入式 ————— 2
- 表面贴装式 ————— 26
- 径向式 ————— 91

按入式

产品系列一览

系列		SKHL	SKHH	SKHW	SKQJ	SKQB	SKQE	SKHC	
照片									
操作感觉		敏感							
防水		—	—	—	—	●	—	—	
防尘		—	—	●	●	●	●	—	
操作方向	Top push	●	●	●	●	●	●	●	
	Side push	●	●	—	●	●	—	—	
接地端子		—	○	—	—	—	—	—	
外形尺寸 (mm)		6.0×3.5×4.3 6.0×3.5×5.0 7.3×7.22×4.3	6.0×6.0×4.3 6.0×6.0×5.0 6.0×6.0×7.0 6.0×6.0×7.3 6.0×6.0×9.5 6.0×6.0×13.0 6.0×6.0×17.0 7.5×7.85×7.0 7.5×7.85×7.1 7.5×9.85×7.1 7.5×12.35×7.1 7.5×19.85×7.1	6.0×6.0×4.3 6.0×6.0×5.0	6.6×6.6×5.0 6.6×6.6×7.0 6.6×6.6×9.5 7.5×7.85×7.0	10.0×10.0×5.0 10.0×10.0×13.0 10.0×10.0×23.2 11.5×11.9×11.0	12.0×12.0×4.3 12.0×12.0×7.3		
动作力 (N)		0.98 1.57 2.55	0.98 1.57 1.96 2.55 3.53 5.10	1.57 2.55	0.98 1.57	1.57 2.55		0.74 1.27 2.55	
行程 (mm)		0.25		0.3	0.25	0.3			
使用温度范围		-20°C to +70°C -40°C to +90°C	-40°C to +90°C		-20°C to +70°C	-40°C to +90°C		-40°C to +85°C	
电性能	最大额定	50mA 12V DC							
	最小额定	10μA 1V DC							
	绝缘电阻	100MΩ min. 100V DC for 1 min.							
	耐电压	250V AC for 1 min.							
耐环境性能	耐寒性能	-30°C 96h -40°C 96h	-40°C 96h		-30°C 96h	-40°C 96h			
	耐热性能	80°C 96h 90°C 96h	90°C 96h		80°C 96h	90°C 96h			
	耐湿性能	60°C, 90 to 95%RH 96h				60°C, 90 to 95%RH 1,000h	60°C, 90 to 95%RH 96h		
汽车用		●	○	—	—	●	—	—	

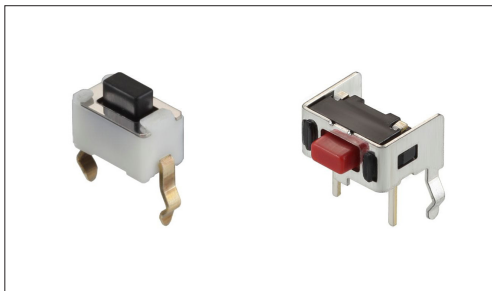
⚠ 注

表中的●符号表示适用于系列内的全部产品，表中的○符号表示适用于系列内的部分产品。

6×3.5mm(按入式)

SKHL系列

为高密度贴装做出贡献的顶推型和侧推型两种类型

 汽车用


- 系列: Sharp feeling type
- 最大额定: 50mA 12V DC
- 最小额定: 10 μ A 1V DC

主要用途: Energy_Industrial: 工业设备
 Healthcare: 健康器具, 分析 检查器具
 Home: 办公设备
 Audio_TV: 画面, 音响, 专业音响
 Automotive: 汽车导航仪 汽车音响 HVAC

■ 产品一览

产品编号	类型名称	操作方向	动作力 (N)	行程 (mm)	操作寿命 (cycles)	初期接触电阻	外形尺寸 (W×D×H) (mm)	防水	防尘	汽车用	图号
SKHLAAA010	Top push type	Top push	0.98	0.25	50000	500m Ω max.	6.0×3.5×4.3	—	—	●	1
SKHLACA010		Top push	1.57	0.25	50000	500m Ω max.	6.0×3.5×4.3	—	—	●	
SKHLAJA010		Top push	2.55	0.25	30000	500m Ω max.	6.0×3.5×4.3	—	—	●	
SKHLABA010		Top push	0.98	0.25	50000	500m Ω max.	6.0×3.5×5.0	—	—	●	2
SKHLADA010		Top push	1.57	0.25	50000	500m Ω max.	6.0×3.5×5.0	—	—	●	
SKHLAKA010		Top push	2.55	0.25	30000	500m Ω max.	6.0×3.5×5.0	—	—	●	
SKHLLAA010	Side push type	Side push	0.98	0.25	50,000	500m Ω max.	7.3×7.22×4.3	—	—	●	3
SKHLLBA010		Side push	1.57	0.25	50,000	500m Ω max.	7.3×7.22×4.3	—	—	●	
SKHLLFA010		Side push	2.55	0.25	30,000	500m Ω max.	7.3×7.22×4.3	—	—	●	
SKHLLCA010		Side push	0.98	0.25	50,000	500m Ω max.	7.3×7.22×4.3	—	—	●	4
SKHLLDA010		Side push	1.57	0.25	50,000	500m Ω max.	7.3×7.22×4.3	—	—	●	

 注

1. 本产品目录上的产品信息为粗略规格。请在使用前交换正式交付规格。
2. 请以最小订购单位的N(整数) 倍来订货。

■ 包装规格

散装

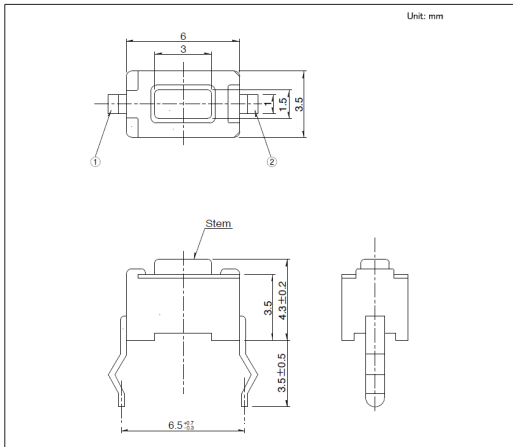
包装数 (pcs.)		出口包装箱尺寸 (mm)
1箱/日本	1箱/出口包装	
10,000	30,000	309×476×347

TACT Switch™
6×3.5mm(按入式)
SKHL系列

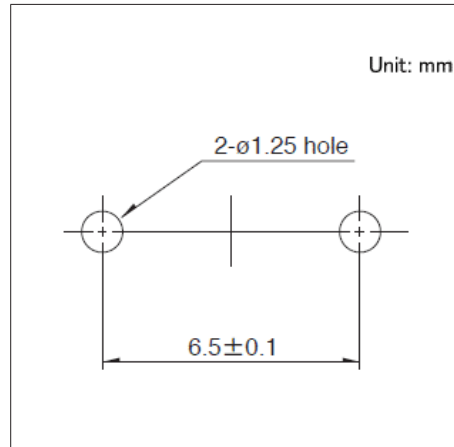
按入式

图号1

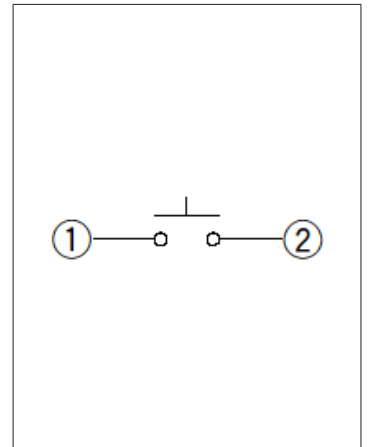
■ 外形图



■ 安装孔尺寸图



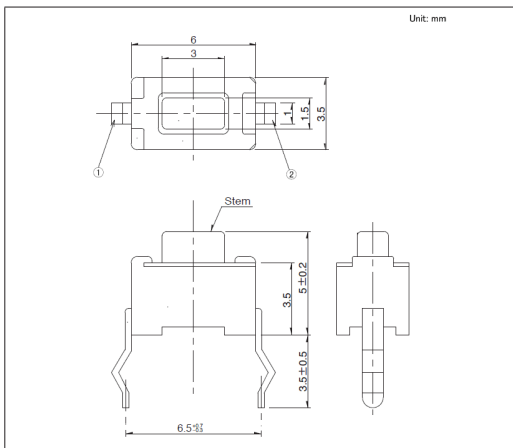
■ 电路图



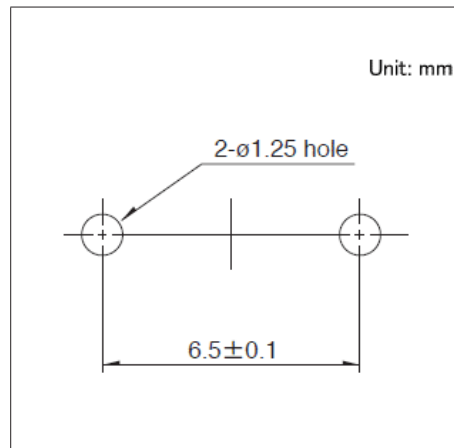
自开关安装面看

图号2

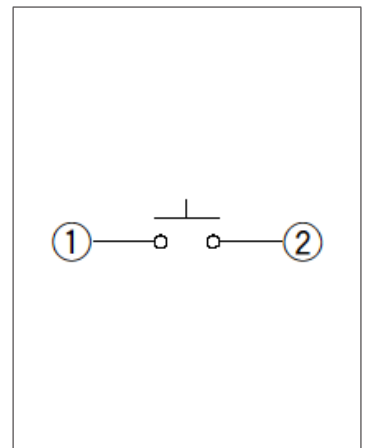
■ 外形图



■ 安装孔尺寸图



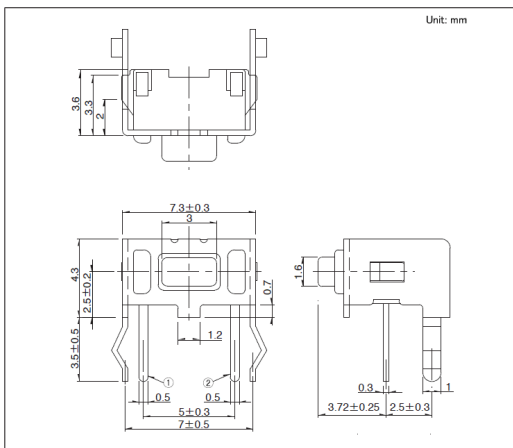
■ 电路图



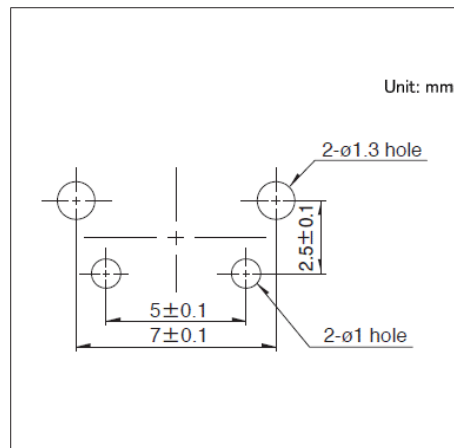
自开关安装面看

图号3

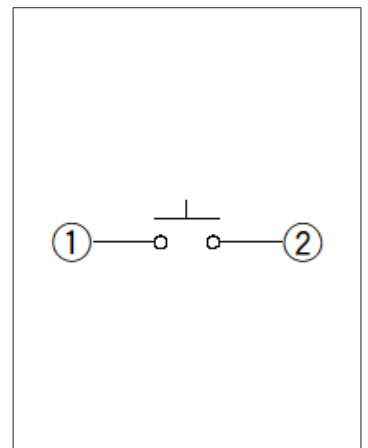
■ 外形图



■ 安装孔尺寸图



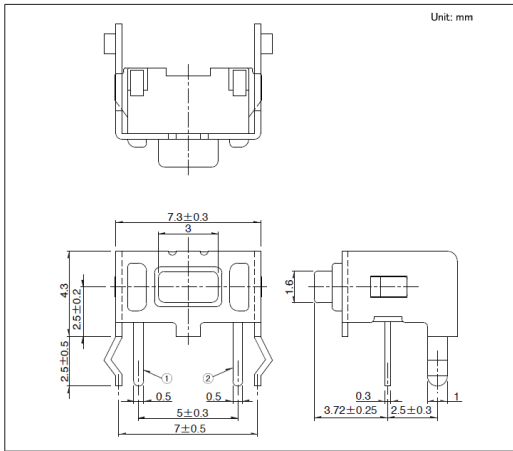
■ 电路图



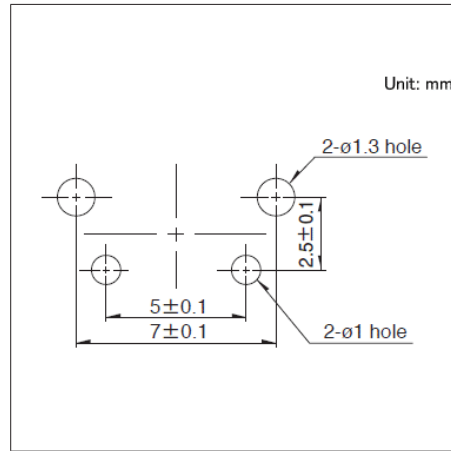
自开关安装面看

图号4

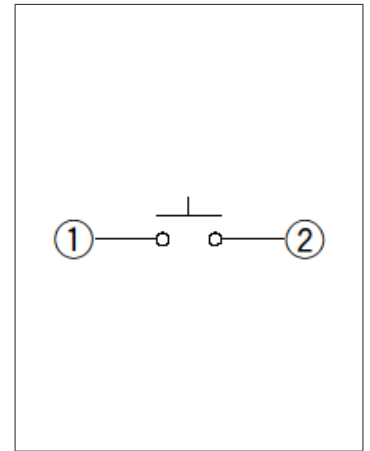
■ 外形图



■ 安装孔尺寸图



■ 电路图



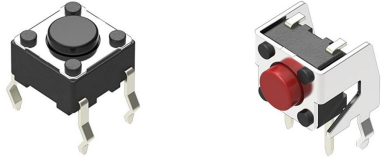
自开关安装面看

6mm方(按入式)
SKHH系列

使用方便且有丰富的产品种类而受到好评的6.0mm方型

 汽车用

※请查看产品列表以了解兼容产品



- 系列: Sharp feeling type
- 最大额定: 50mA 12V DC
- 最小额定: 10 μ A 1V DC

主要用途: Energy_Industrial: 工业设备
 Healthcare: 健康器具, 分析 检查器具
 Home: 办公设备
 Audio_TV: 画面, 音响, 专业音响
 Automotive: 汽车导航仪 汽车音响 HVAC

■ 产品一览

产品编号	类型名称	操作方向	动作力 (N)	行程 (mm)	操作寿命 (cycles)	初期接触电阻	外形尺寸 (W×D×H) (mm)	防水	防尘	汽车用	图号
SKHHAJA010	Top push type	Top push	0.98	0.25	1,000,000	100m Ω max.	6.0×6.0×4.3	—	—	●	1
SKHHALA010		Top push	1.57	0.25	500,000	100m Ω max.	6.0×6.0×4.3	—	—	●	
SKHHAQA010		Top push	2.55	0.25	200,000	100m Ω max.	6.0×6.0×4.3	—	—	●	
SKHHAKA010		Top push	0.98	0.25	1,000,000	100m Ω max.	6.0×6.0×5.0	—	—	●	2
SKHHAMA010		Top push	1.57	0.25	500,000	100m Ω max.	6.0×6.0×5.0	—	—	●	
SKHHARA010		Top push	2.55	0.25	200,000	100m Ω max.	6.0×6.0×5.0	—	—	●	
SKHHCQA010		Top push	3.53	0.25	200,000	100m Ω max.	6.0×6.0×5.0	—	—	●	
SKHHCRA010		Top push	5.10	0.25	200,000	100m Ω max.	6.0×6.0×5.0	—	—	●	
SKHHBVA010		Top push	0.98	0.25	1,000,000	100m Ω max.	6.0×6.0×7.0	—	—	●	3
SKHHBWA010		Top push	1.57	0.25	500,000	100m Ω max.	6.0×6.0×7.0	—	—	●	
SKHHBYA010		Top push	2.55	0.25	200,000	100m Ω max.	6.0×6.0×7.0	—	—	●	
SKHHANA010		Top push	0.98	0.25	1,000,000	100m Ω max.	6.0×6.0×9.5	—	—	●	4
SKHHAPA010		Top push	1.57	0.25	500,000	100m Ω max.	6.0×6.0×9.5	—	—	●	
SKHHBSA010		Top push	2.55	0.25	200,000	100m Ω max.	6.0×6.0×9.5	—	—	●	
SKHHDTA010		Top push	0.98	0.25	1,000,000	100m Ω max.	6.0×6.0×13.0	—	—	●	5
SKHHDUA010		Top push	1.57	0.25	500,000	100m Ω max.	6.0×6.0×13.0	—	—	●	
SKHHDHA010	Top push	0.98	0.25	500,000	100m Ω max.	6.0×6.0×17.0	—	—	●	6	
SKHHDJA010	Top push	1.57	0.25	300,000	100m Ω max.	6.0×6.0×17.0	—	—	●		
SKHHCWA010	Joint stem type	Top push	0.98	0.25	1,000,000	100m Ω max.	6.0×6.0×7.3	—	—	●	7
SKHHDAA010		Top push	1.57	0.25	500,000	100m Ω max.	6.0×6.0×7.3	—	—	●	
SKHHDGA010		Top push	2.55	0.25	200,000	100m Ω max.	6.0×6.0×7.3	—	—	●	
SKHHPJA010	With ground terminal type	Top push	0.98	0.25	1,000,000	100m Ω max.	6.0×6.0×4.3	—	—	●	8
SKHHPLA010		Top push	1.57	0.25	500,000	100m Ω max.	6.0×6.0×4.3	—	—	●	
SKHHPQA010		Top push	2.55	0.25	200,000	100m Ω max.	6.0×6.0×4.3	—	—	●	

产品编号	类型名称	操作方向	动作力 (N)	行程 (mm)	操作寿命 (cycles)	初期接触电阻	外形尺寸 (W×D×H) (mm)	防水	防尘	汽车用	图号
SKHHPKA010	With ground terminal type	Top push	0.98	0.25	1,000,000	100mΩ max.	6.0×6.0×5.0	—	—	●	9
SKHHPMA010		Top push	1.57	0.25	500,000	100mΩ max.	6.0×6.0×5.0	—	—	●	
SKHHPRA010		Top push	2.55	0.25	200,000	100mΩ max.	6.0×6.0×5.0	—	—	●	
SKHHQVA010		Top push	0.98	0.25	1,000,000	100mΩ max.	6.0×6.0×7.0	—	—	●	10
SKHHQWA010		Top push	1.57	0.25	500,000	100mΩ max.	6.0×6.0×7.0	—	—	●	
SKHHQYA010		Top push	2.55	0.25	200,000	100mΩ max.	6.0×6.0×7.0	—	—	●	
SKHHPNA010		Top push	0.98	0.25	1,000,000	100mΩ max.	6.0×6.0×9.5	—	—	●	11
SKHHPPA010		Top push	1.57	0.25	500,000	100mΩ max.	6.0×6.0×9.5	—	—	●	
SKHHQNA010		Top push	2.55	0.25	200,000	100mΩ max.	6.0×6.0×9.5	—	—	●	
SKHHUFA010		Side push type	Side push	1.96	0.25	2,000,000	100mΩ max.	7.5×7.85×7.0	—	—	—
SKHHLMA010	Side push		0.98	0.25	1,000,000	100mΩ max.	7.5×7.85×7.1	—	—	—	13
SKHHLNA010	Side push		1.57	0.25	500,000	100mΩ max.	7.5×7.85×7.1	—	—	—	
SKHHLPA010	Side push		2.55	0.25	200,000	100mΩ max.	7.5×7.85×7.1	—	—	—	
SKHHLQA010	Side push		0.98	0.25	1,000,000	100mΩ max.	7.5×12.35×7.1	—	—	—	14
SKHHLRA010	Side push		1.57	0.25	500,000	100mΩ max.	7.5×12.35×7.1	—	—	—	
SKHHLSA010	Side push		2.55	0.25	200,000	100mΩ max.	7.5×12.35×7.1	—	—	—	
SKHHLUA010	Side push		0.98	0.25	1,000,000	100mΩ max.	7.5×9.85×7.1	—	—	—	15
SKHHLVA010	Side push		1.57	0.25	500,000	100mΩ max.	7.5×9.85×7.1	—	—	—	
SKHHLWA010	Side push		2.55	0.25	200,000	100mΩ max.	7.5×9.85×7.1	—	—	—	
SKHHNHA010	Side push		0.98	0.25	500,000	100mΩ max.	7.5×19.85×7.1	—	—	—	16
SKHHNJA010	Side push		1.57	0.25	300,000	100mΩ max.	7.5×19.85×7.1	—	—	—	
SKHHNKA010	Side push		2.55	0.25	200,000	100mΩ max.	7.5×19.85×7.1	—	—	—	

 注

1. 本产品目录上的产品信息为粗略规格。请在使用前交换正式交付规格。
2. 请使用1.6mm板厚的印刷电路板。
3. 请以最小订购单位的N(整数) 倍来订货。

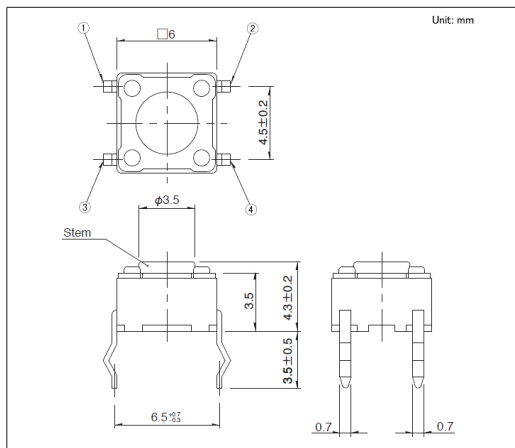
■ 包装规格

散装

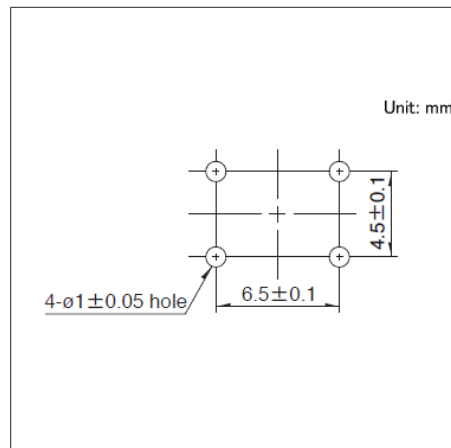
产品编号	包装数 (pcs.)		出口包装箱尺寸 (mm)
	1箱/日本	1箱/出口包装	
SKHHAJA010 SKHHALA010 SKHHAQA010 SKHHAKA010 SKHHAMA010 SKHHARA010 SKHHCA010 SKHHCQA010 SKHHCRA010 SKHHBVA010 SKHHBWA010 SKHHBYA010 SKHHANA010 SKHHAPA010 SKHHBSA010 SKHHCWA010 SKHHDAA010 SKHHDGA010 SKHHHPJA010 SKHHPLA010 SKHHPQA010 SKHHPKA010 SKHHPPA010 SKHHPRA010 SKHHQVA010 SKHHQWA010 SKHHQYA010 SKHHPNA010 SKHHPPA010 SKHHQNA010 SKHHLMA010 SKHHLNA010 SKHHLPA010 SKHHLQA010 SKHHLRA010 SKHHLSA010 SKHHLUA010 SKHHLVA010 SKHHLWA010 SKHHUFA010	10,000	30,000	309 x 476 x 347
SKHHDTA010 SKHHDUA010 SKHHDHA010 SKHHDJA010 SKHHNHA010 SKHHNJA010 SKHHNKA010	5,000	15,000	309 x 476 x 347

图号1

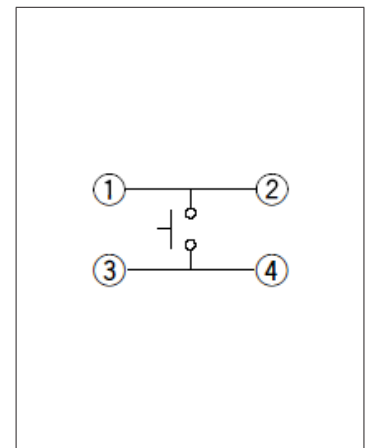
■ 外形图



■ 安装孔尺寸图



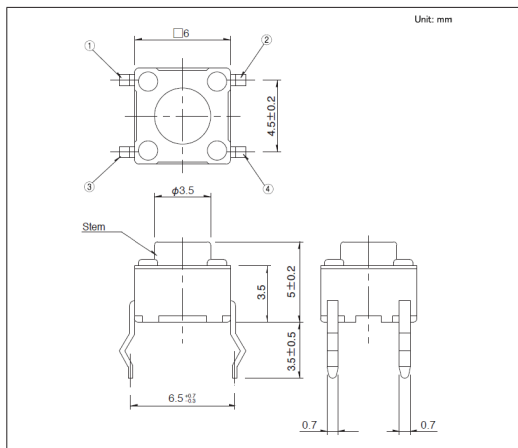
■ 电路图



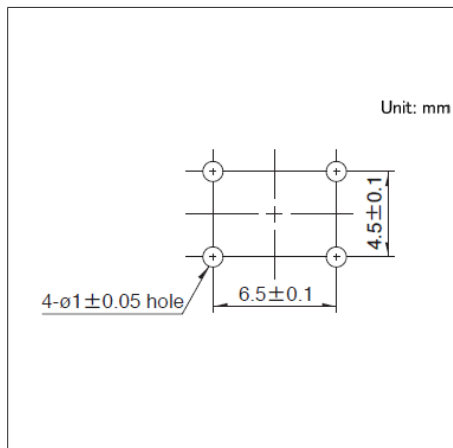
自开关安装面看

图号2

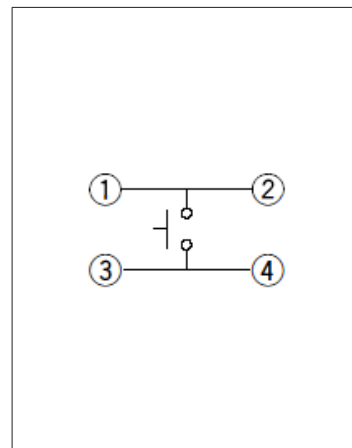
■ 外形图



■ 安装孔尺寸图



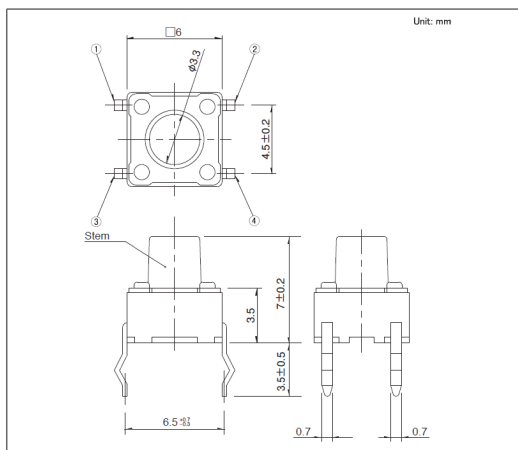
■ 电路图



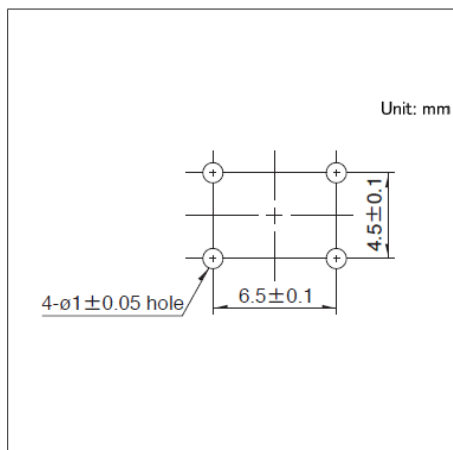
自开关安装面看

图号3

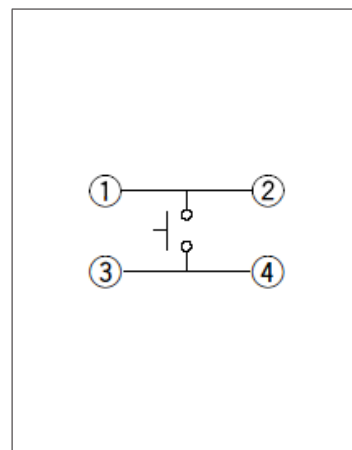
■ 外形图



■ 安装孔尺寸图



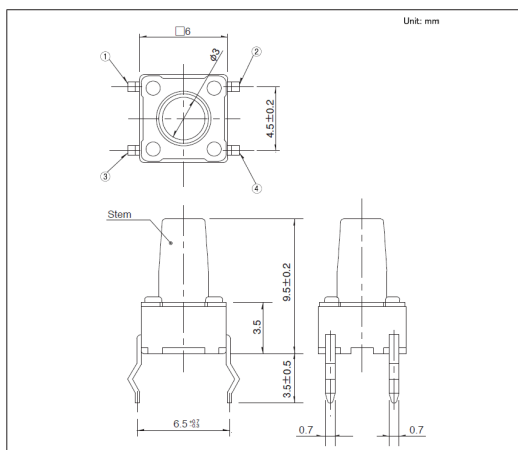
■ 电路图



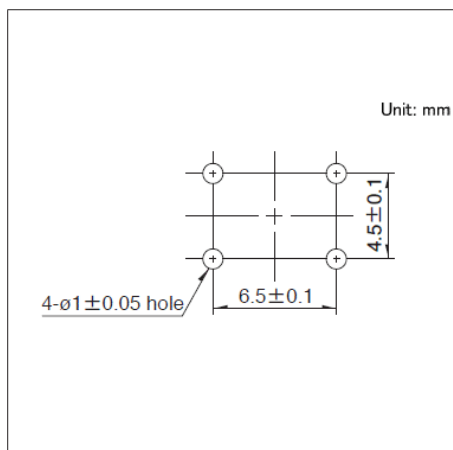
自开关安装面看

图号4

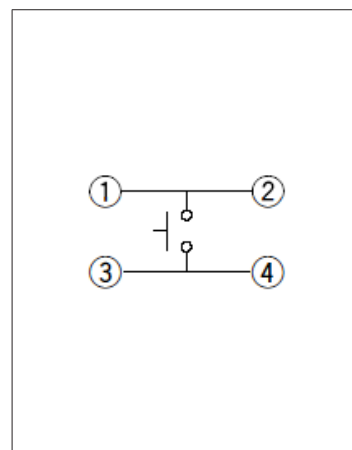
■ 外形图



■ 安装孔尺寸图



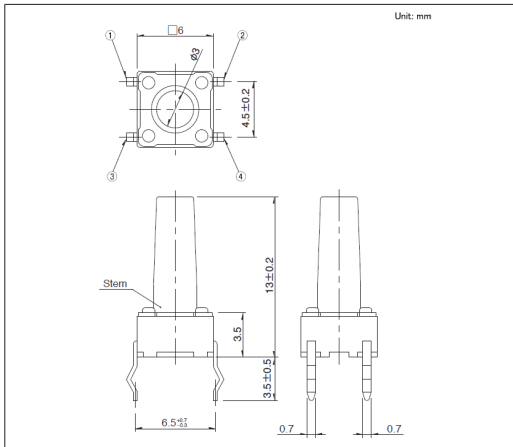
■ 电路图



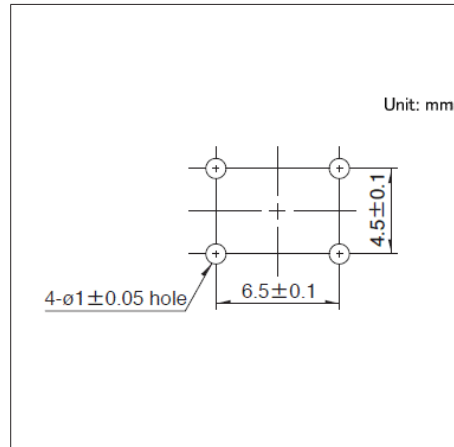
自开关安装面看

图号5

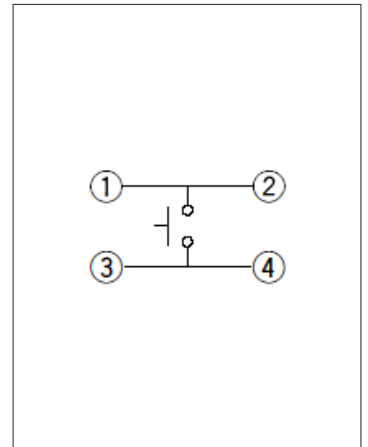
■ 外形图



■ 安装孔尺寸图



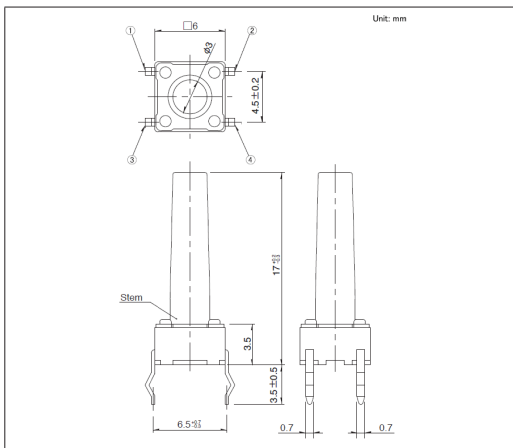
■ 电路图



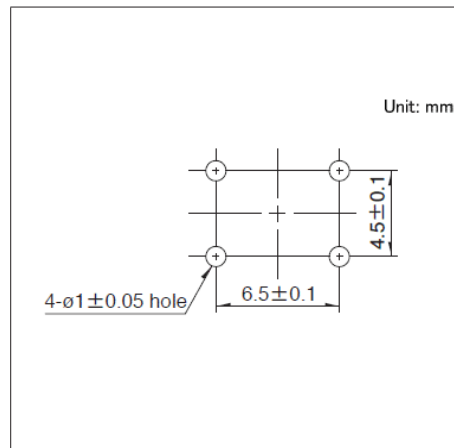
自开关安装面看

图号6

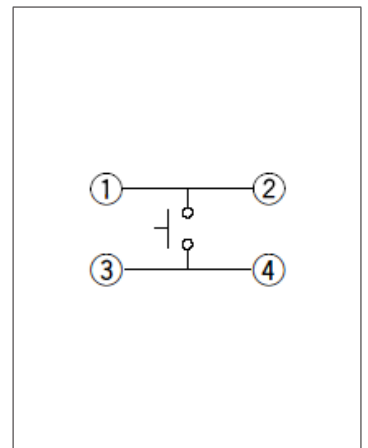
■ 外形图



■ 安装孔尺寸图



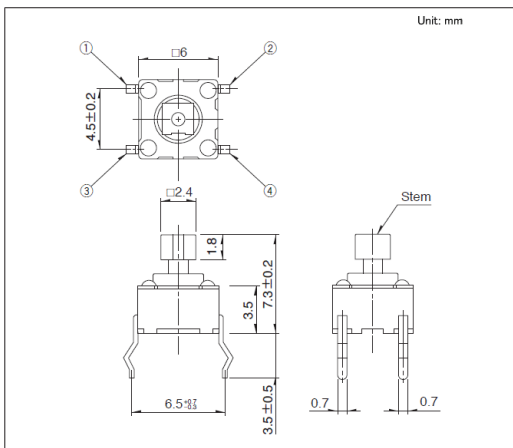
■ 电路图



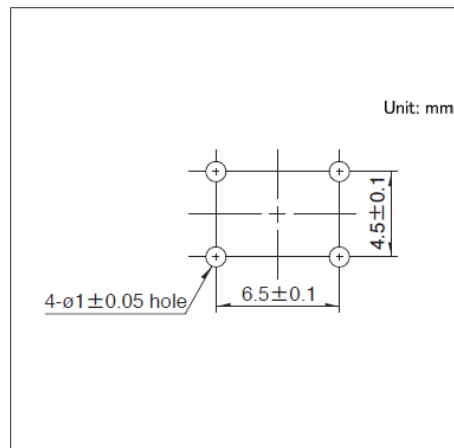
自开关安装面看

图号7

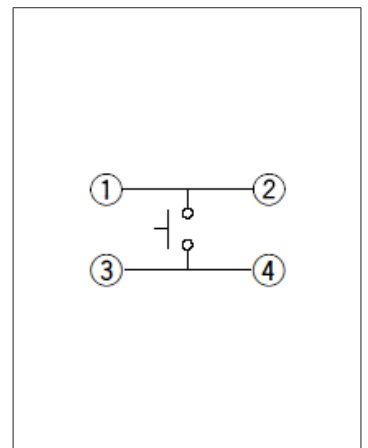
■ 外形图



■ 安装孔尺寸图



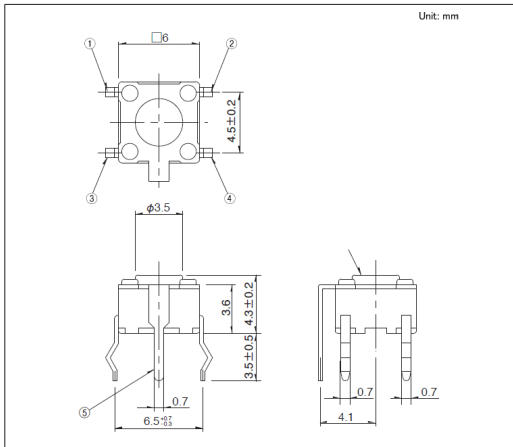
■ 电路图



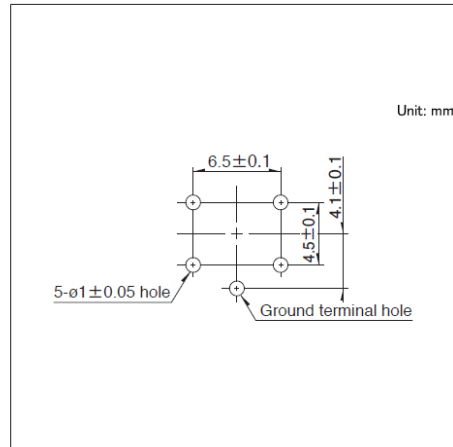
自开关安装面看

图号8

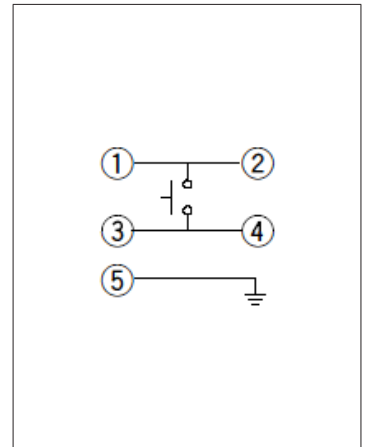
■ 外形图



■ 安装孔尺寸图



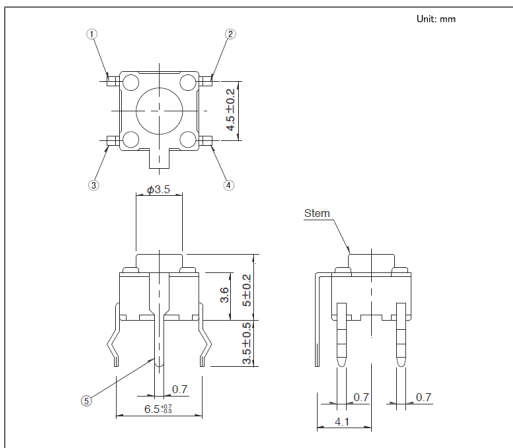
■ 电路图



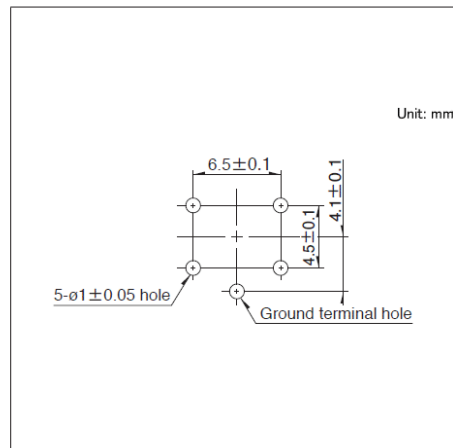
自开关安装面看

图号9

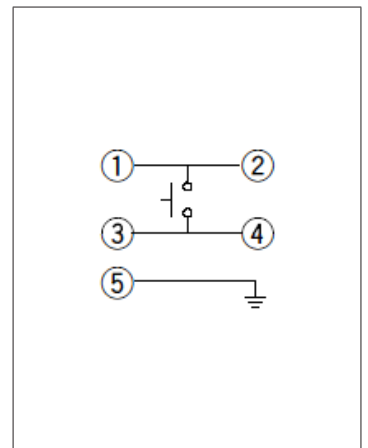
■ 外形图



■ 安装孔尺寸图



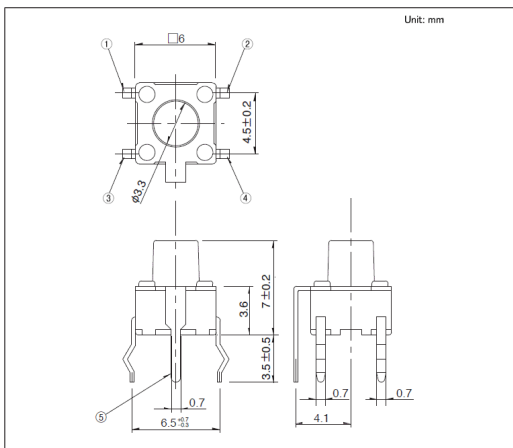
■ 电路图



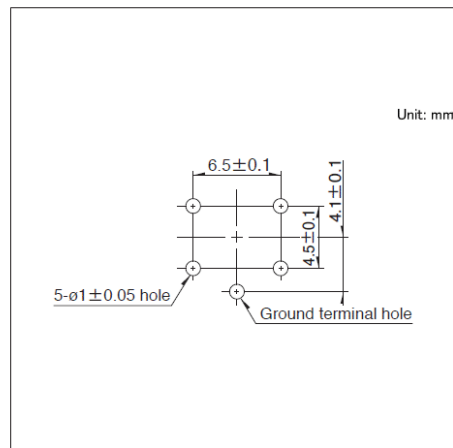
自开关安装面看

图号10

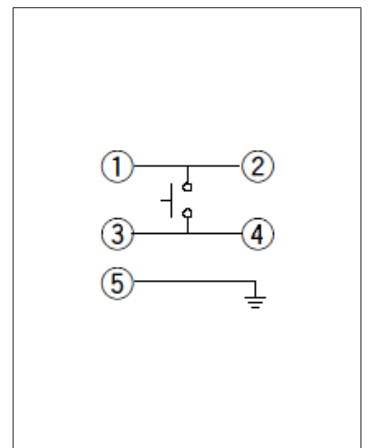
■ 外形图



■ 安装孔尺寸图



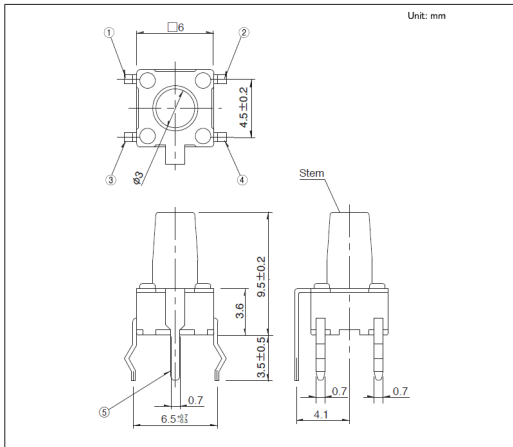
■ 电路图



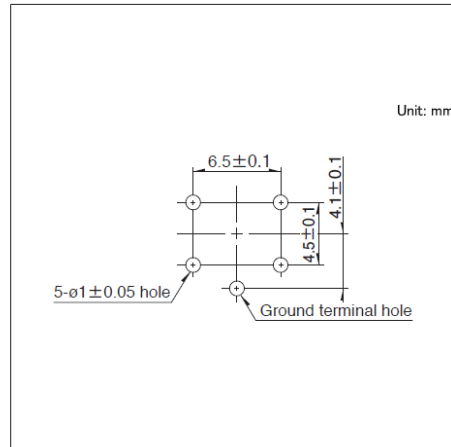
自开关安装面看

图号11

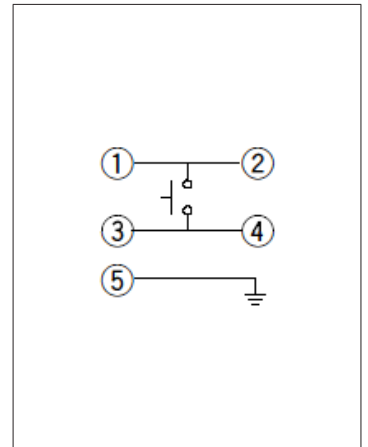
■ 外形图



■ 安装孔尺寸图



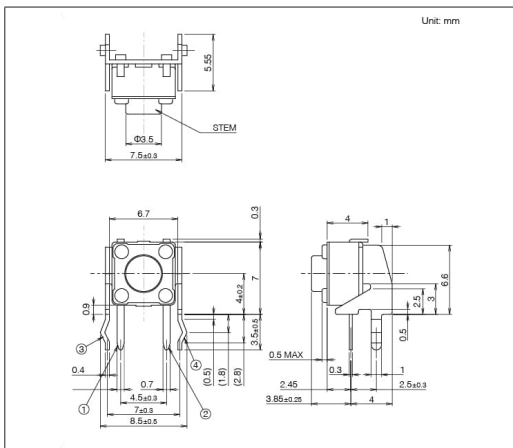
■ 电路图



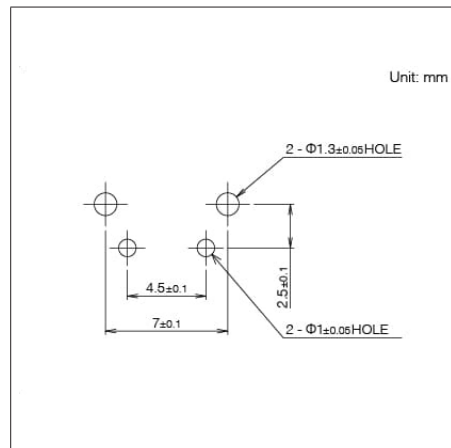
自开关安装面看

图号12

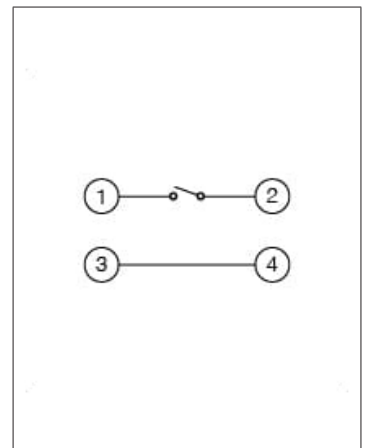
■ 外形图



■ 安装孔尺寸图



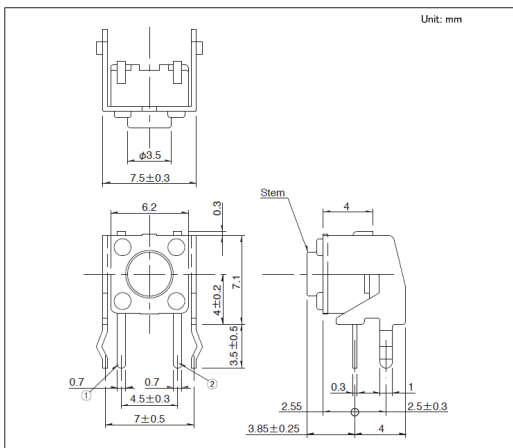
■ 电路图



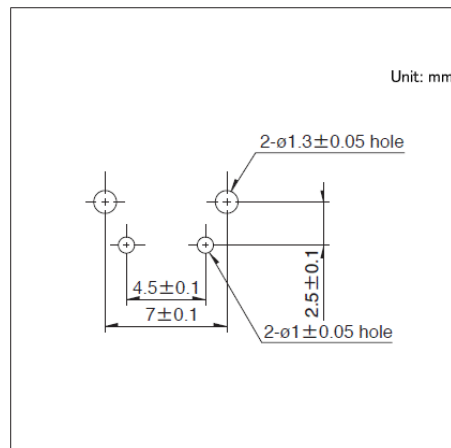
自开关安装面看

图号13

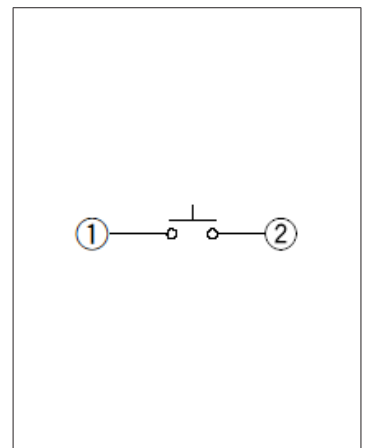
■ 外形图



■ 安装孔尺寸图



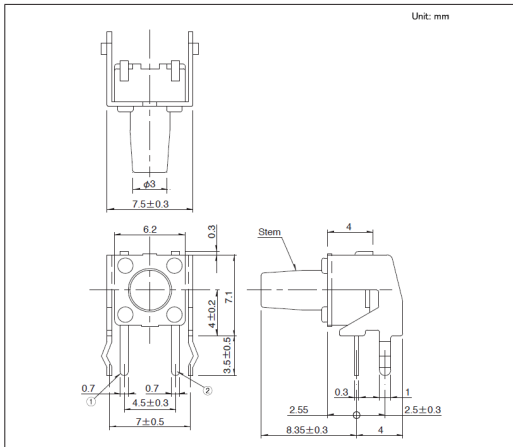
■ 电路图



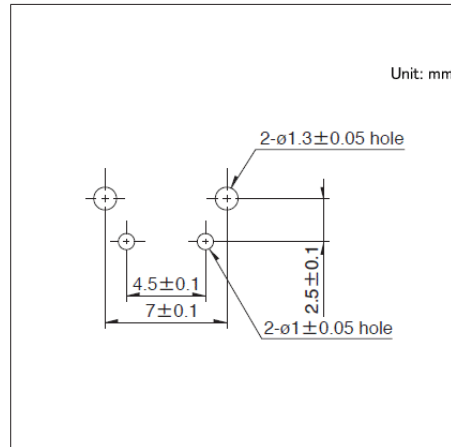
自开关安装面看

图号14

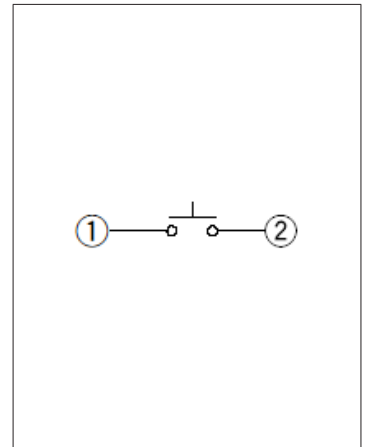
■ 外形图



■ 安装孔尺寸图



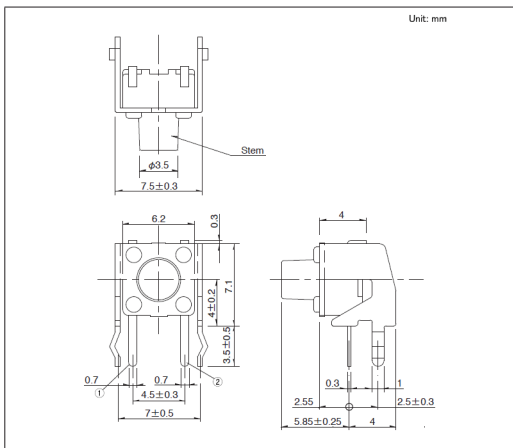
■ 电路图



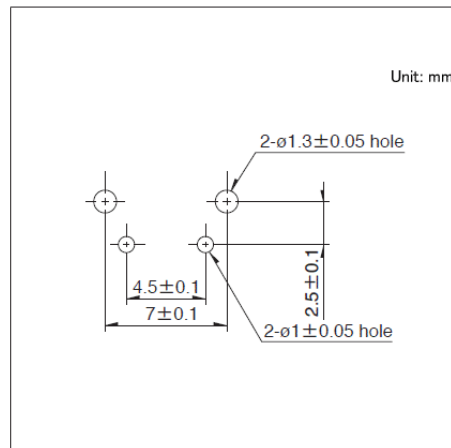
自开关安装面看

图号15

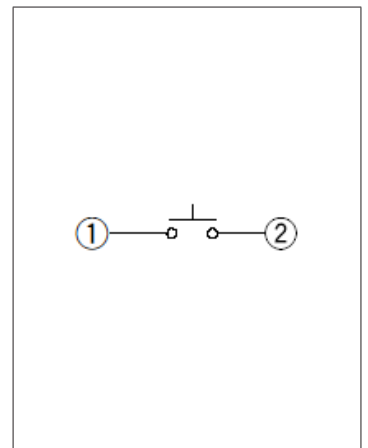
■ 外形图



■ 安装孔尺寸图



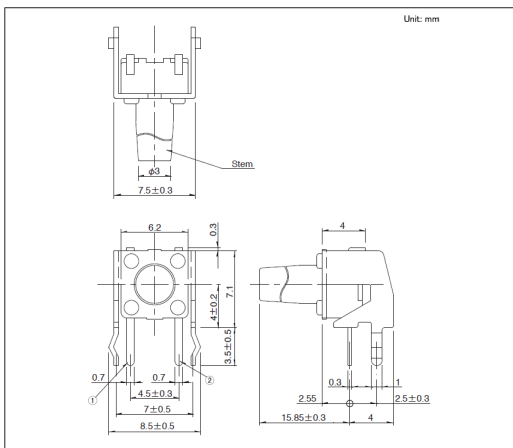
■ 电路图



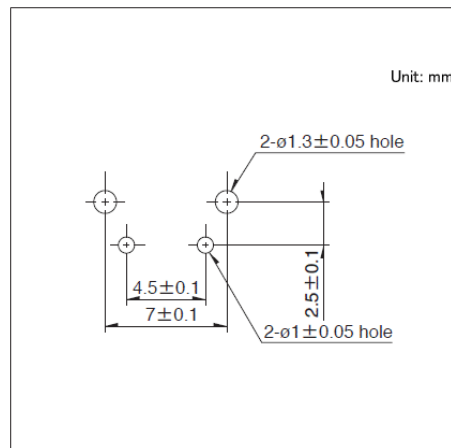
自开关安装面看

图号16

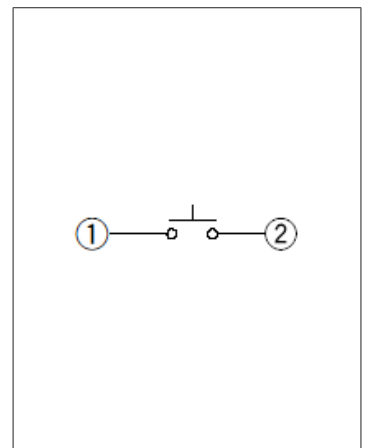
■ 外形图



■ 安装孔尺寸图



■ 电路图



自开关安装面看

6mm方防尘(按入式)

SKHW系列

独有的防尘结构和敏感的操作感, 适用于多种设备

防尘型



- 系列: Sharp feeling type
- 最大额定: 50mA 12V DC
- 最小额定: 10 μ A 1V DC

主要用途: Energy_Industrial: 工业设备
 Healthcare: 健康器具, 分析 检查器具
 Home: 白色家电, 办公设备
 Audio_TV: 画面, 音响, 专业音响

■ 产品一览

产品编号	操作方向	动作力 (N)	行程 (mm)	操作寿命 (cycles)	初期接触电阻	外形尺寸 (W×D×H) (mm)	防水	防尘	汽车用	图号
SKHWALA010	Top push	1.57	0.3	1,000,000	100m Ω max.	6.0×6.0×4.3	—	●	—	1
SKHWARA010	Top push	2.55	0.3	500,000	100m Ω max.	6.0×6.0×4.3	—	●	—	
SKHWAPA010	Top push	1.57	0.3	1,000,000	100m Ω max.	6.0×6.0×5.0	—	●	—	2
SKHWAQA010	Top push	2.55	0.3	500,000	100m Ω max.	6.0×6.0×5.0	—	●	—	

⚠ 注

1. 本产品目录上的产品信息为粗略规格。请在使用前交换正式交付规格。
2. 请使用1.6mm板厚的印刷电路板。
3. 请以最小订购单位的N(整数) 倍来订货。

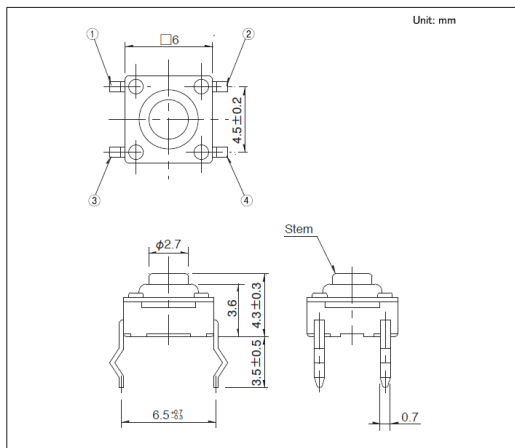
■ 包装规格

散装

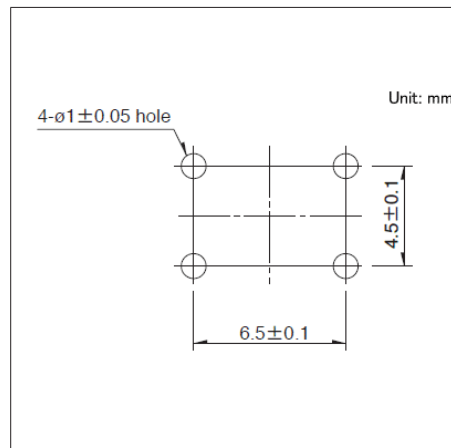
包装数 (pcs.)		出口包装箱尺寸 (mm)
1箱/日本	1箱/出口包装	
10,000	30,000	309 x 476 x 347

图号1

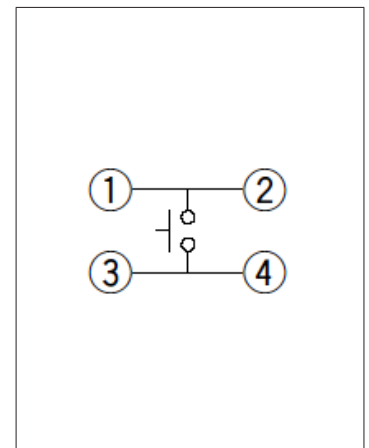
■ 外形图



■ 安装孔尺寸图



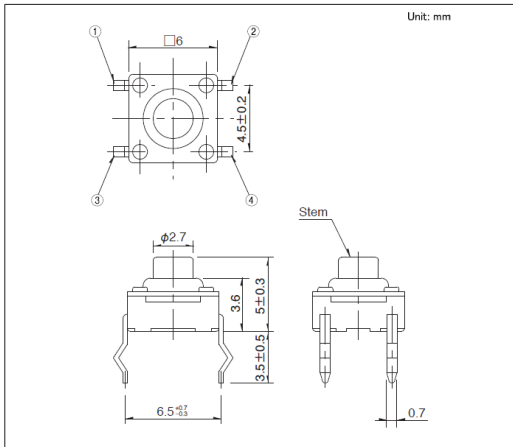
■ 电路图



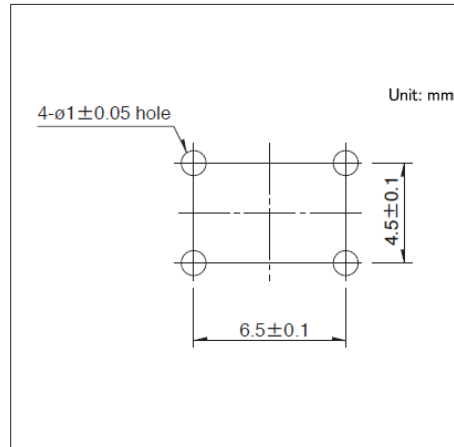
自开关安装面看

图号2

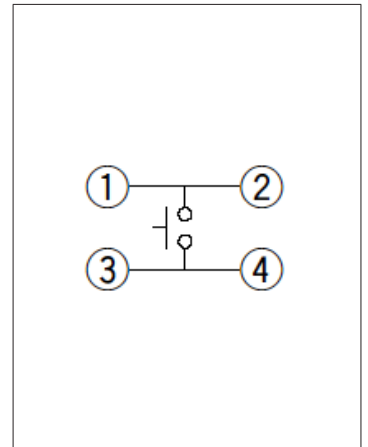
■ 外形图



■ 安装孔尺寸图



■ 电路图

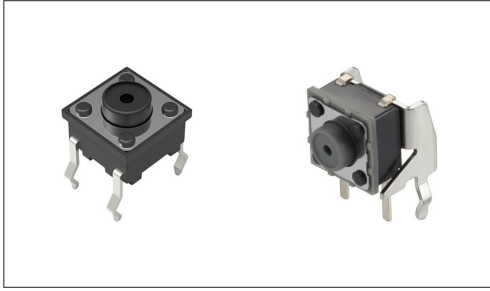


自开关安装面看

6.6mm方(按入式)
SKQJ系列

具有敏感的操作感, 通用性杰出的简易防尘型

防尘型



- 系列: Sharp feeling type
- 最大额定: 50mA 12V DC
- 最小额定: 10 μ A 1V DC

主要用途: Energy_Industrial: 工业设备
Healthcare: 健康器具, 分析 检查器具
Home: 白色家电, 办公设备
Audio_TV: 画面, 音响, 专业音响

■ 产品一览

产品编号	类型名称	操作方向	动作力 (N)	行程 (mm)	操作寿命 (cycles)	初期接触电阻	外形尺寸 (W×D×H) (mm)	防水	防尘	汽车用	图号
SKQJAAA010	Top push type	Top push	0.98	0.25	1,000,000	100m Ω max.	6.6×6.6×5.0	—	●	—	1
SKQJABA010		Top push	1.57	0.25	500,000	100m Ω max.	6.6×6.6×5.0	—	●	—	
SKQJADA010		Top push	0.98	0.25	1,000,000	100m Ω max.	6.6×6.6×7.0	—	●	—	2
SKQJAEA010		Top push	1.57	0.25	500,000	100m Ω max.	6.6×6.6×7.0	—	●	—	
SKQJAJA010		Top push	0.98	0.25	200,000	100m Ω max.	6.6×6.6×9.5	—	●	—	3
SKQJAKA010		Top push	1.57	0.25	200,000	100m Ω max.	6.6×6.6×9.5	—	●	—	
SKQJLAA010	Side push type	Side push	0.98	0.25	1,000,000	100m Ω max.	7.5×7.85×7.0	—	●	—	4
SKQJLBA010		Side push	1.57	0.25	500,000	100m Ω max.	7.5×7.85×7.0	—	●	—	

⚠ 注

1. 本产品目录上的产品信息为粗略规格。请在使用前交换正式交付规格。
2. 请使用1.6mm板厚的印刷电路板。
3. 请以最小订购单位的N(整数) 倍来订货。

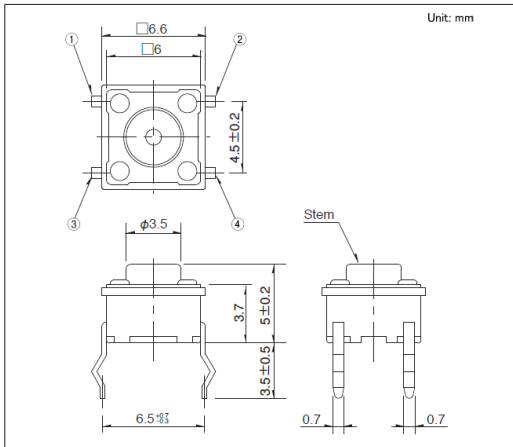
■ 包装规格

散装

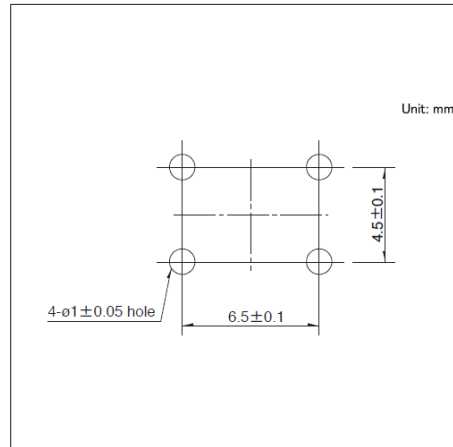
包装数 (pcs.)		出口包装箱尺寸 (mm)
1箱/日本	1箱/出口包装	
10,000	30,000	309 x 476 x 347

图号1

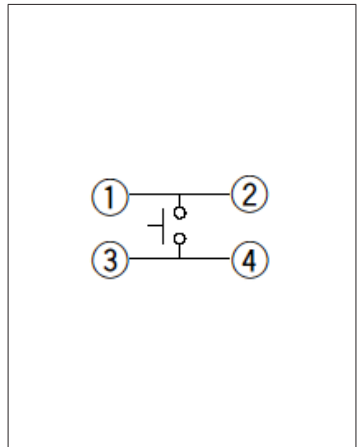
■ 外形图



■ 安装孔尺寸图



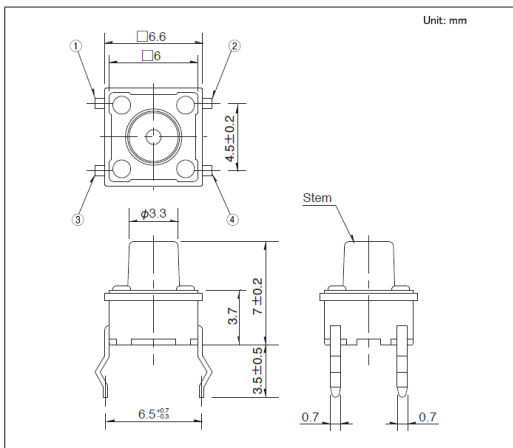
■ 电路图



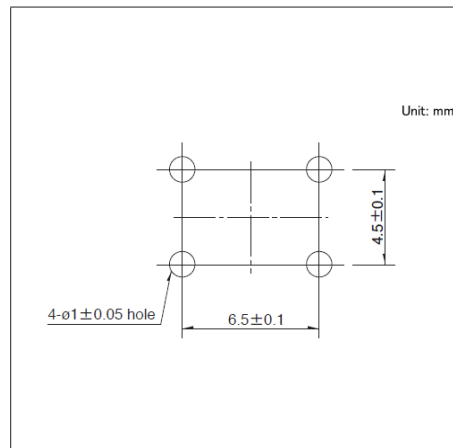
自开关安装面看

图号2

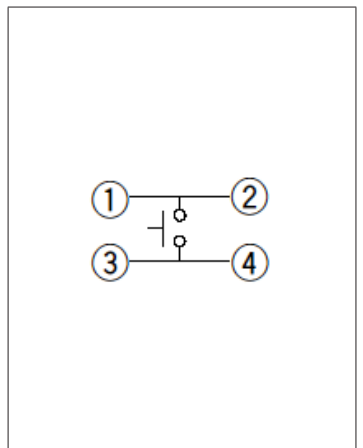
■ 外形图



■ 安装孔尺寸图



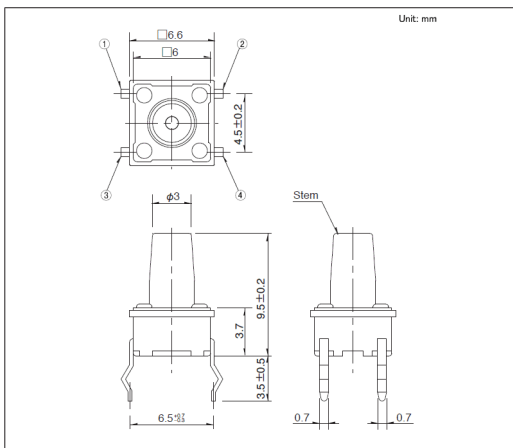
■ 电路图



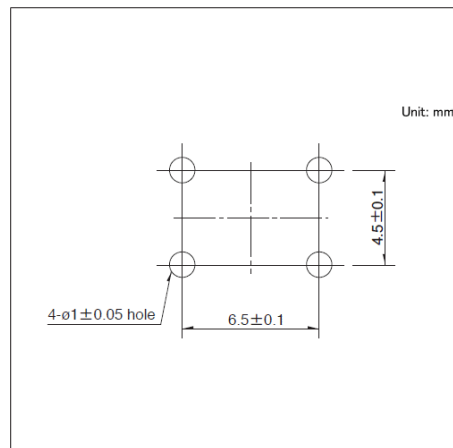
自开关安装面看

图号3

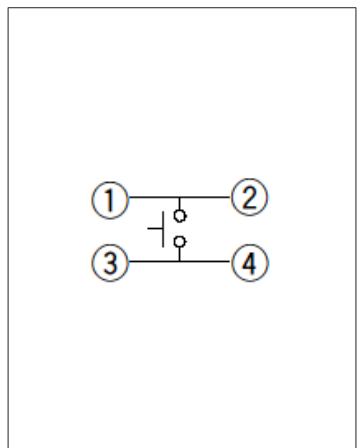
■ 外形图



■ 安装孔尺寸图



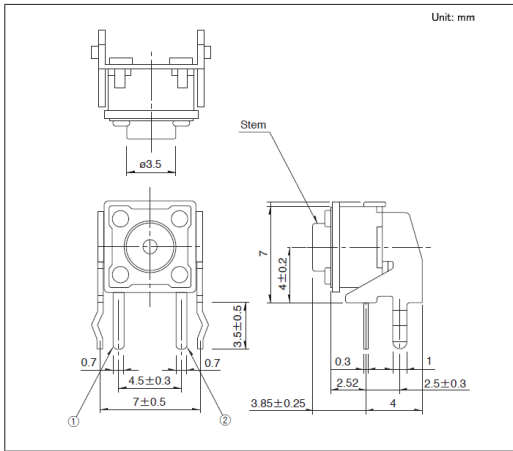
■ 电路图



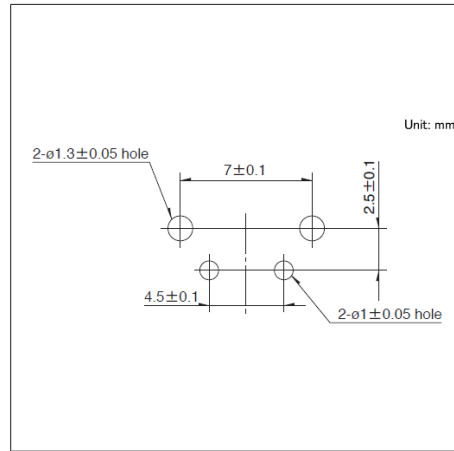
自开关安装面看

图号4

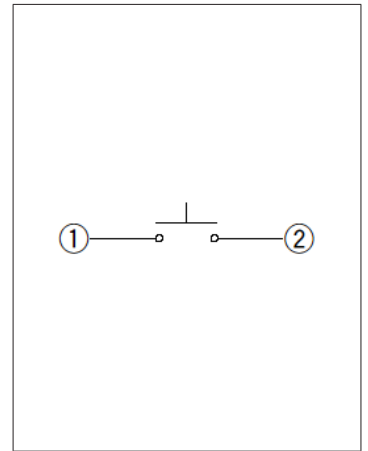
■ 外形图



■ 安装孔尺寸图



■ 电路图



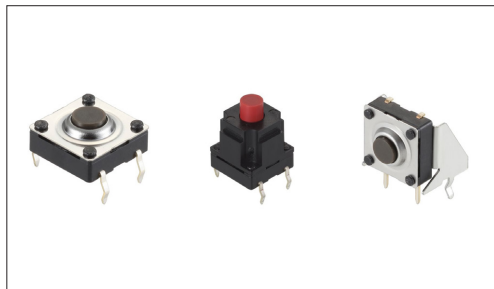
自开关安装面看

TACT Switch™

按入式

10mm方(按入式)
SKQB系列

实现了良好的防水、防尘结构, 适用于用水场所的家电产品



汽车用



防水型



防尘型

- 系列: Sharp feeling type
- 最大额定: 50mA 12V DC
- 最小额定: 10 μ A 1V DC

主要用途: Energy_Industrial: 工业设备

Healthcare: 健康器具, 分析 检查器具

Home: 白色家电, 办公设备

Automotive: 引擎盖门锁 (侧面/后面/车门/齿轮),
汽车导航仪 汽车音响 HVAC, 顶置控制台, 转向, 换档器

■ 产品一览

产品编号	类型名称	操作方向	动作力 (N)	行程 (mm)	操作寿命 (cycles)	初期接触电阻	外形尺寸 (W×D×H) (mm)	防水	防尘	防水·防尘	汽车用	图号
SKQBARA010	Top push type	Top push	1.57	0.3	100,000	500m Ω max.	10.0×10.0×5.0	●	●	对于端子进行涂层加工	●	1
SKQBASA010		Top push	2.55	0.3	100,000	500m Ω max.	10.0×10.0×5.0	●	●	对于端子进行涂层加工	●	
SKQBAPA010		Top push	1.57	0.3	100,000	500m Ω max.	10.0×10.0×13.0	●	●	对于端子进行涂层加工	●	2
SKQBAJA010		Top push	2.55	0.3	100,000	500m Ω max.	10.0×10.0×13.0	●	●	对于端子进行涂层加工	●	
SKQBAQA010		Top push	1.57	0.3	100,000	500m Ω max.	10.0×10.0×23.2	●	●	对于端子进行涂层加工	●	3
SKQBAMA010		Top push	2.55	0.3	100,000	500m Ω max.	10.0×10.0×23.2	●	●	对于端子进行涂层加工	●	
SKQBLBA010	Side push type	Side push	1.57	0.3	100,000	500m Ω max.	11.5×11.9×11.0	●	●	对于端子进行涂层加工	●	4

⚠ 注

1. 本产品目录上的产品信息为粗略规格。请在使用前交换正式交付规格。
2. 为了保持防水性能, 在开关安装后请一定要进行涂敷以覆盖端子。
3. 在高湿度环境下, 或在有结露的可能性的环境下使用时, 为防止端子间漏电流, 在开关安装后请一定要进行涂敷以覆盖端子。
4. 请避免使用含有甲苯, 二甲苯的涂敷剂的。此外, 如果关于涂敷剂的使用, 有不明之处, 请与我们联系。
5. 请使用1.6mm板厚的印刷电路板。
6. 请以最小订购单位的N(整数) 倍来订货。

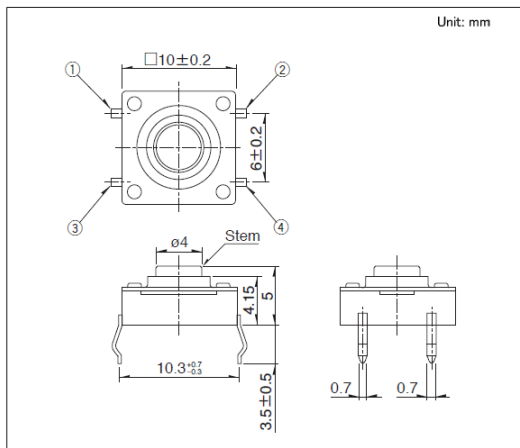
■ 包装规格

散装

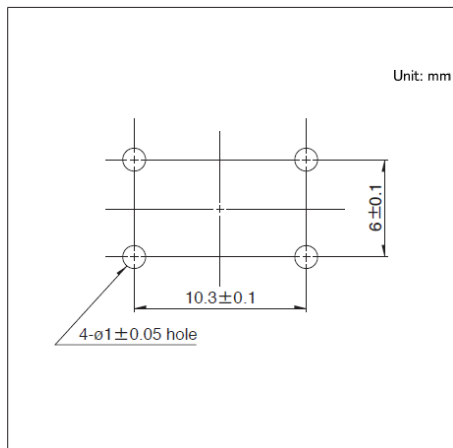
产品编号	包装数 (pcs.)		出口包装箱尺寸 (mm)
	1箱/日本	1箱/出口包装	
SKQBARA010 SKQBASA010 SKQBAPA010 SKQBAJA010 SKQBLBA010	4,000	12,000	309 x 476 x 347
SKQBAQA010 SKQBAMA010	2,000	6,000	309 x 476 x 347

图号1

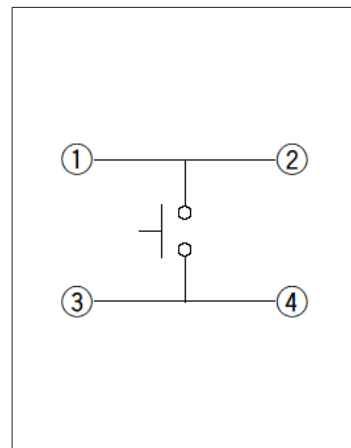
■ 外形图



■ 安装孔尺寸图



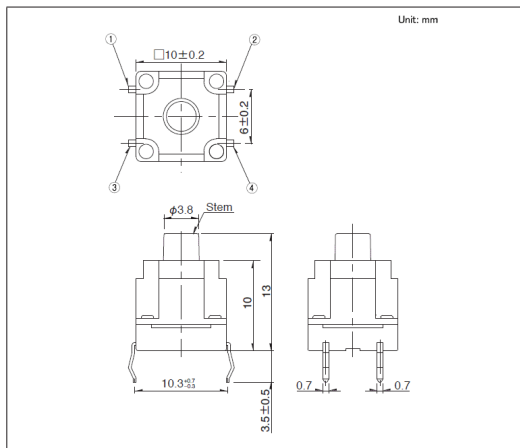
■ 电路图



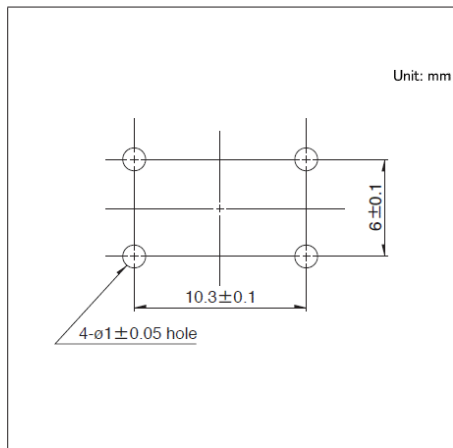
自开关安装面看

图号2

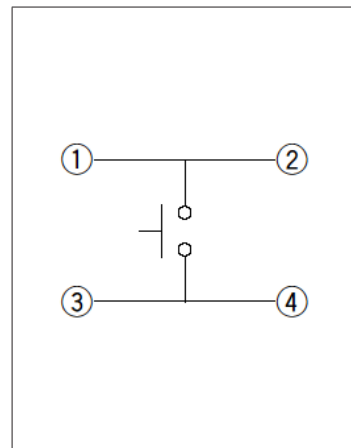
■ 外形图



■ 安装孔尺寸图



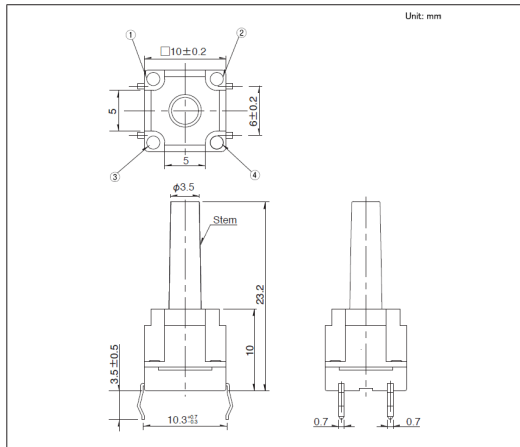
■ 电路图



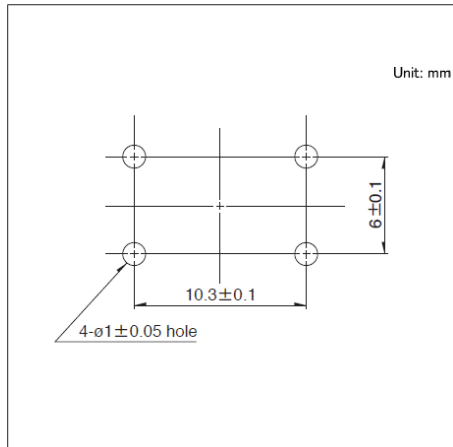
自开关安装面看

图号3

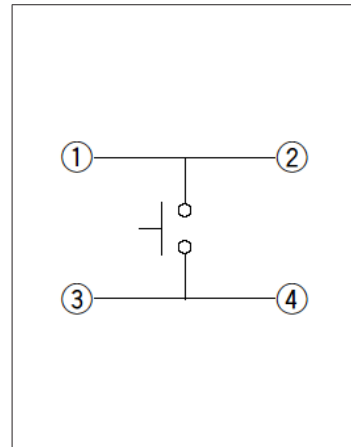
■ 外形图



■ 安装孔尺寸图



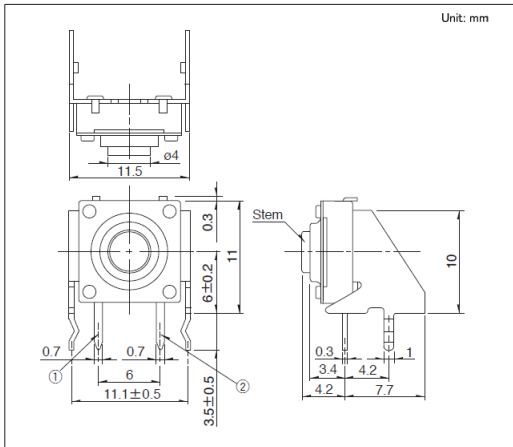
■ 电路图



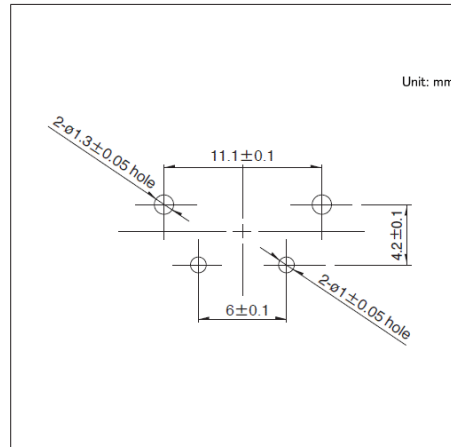
自开关安装面看

图号4

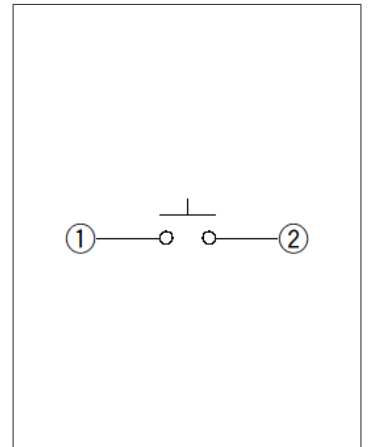
■ 外形图



■ 安装孔尺寸图



■ 电路图

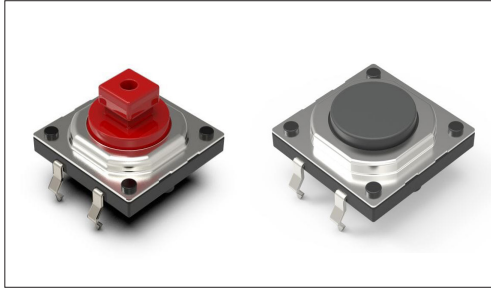


自开关安装面看

12mm方(按入式)
SKQE系列

采用独有的防尘结构和高可靠金属接点,可进行1,000万次操作的长寿命型

防尘型



- 系列: Sharp feeling type
- 最大额定: 50mA 12V DC
- 最小额定: 10 μ A 1V DC

主要用途: Energy_Industrial: 工业设备
Home: 白色家电, 办公设备

产品一览

产品编号	操作方向	动作力 (N)	行程 (mm)	操作寿命 (cycles)	初期接触电阻	按钮	外形尺寸 (W×D×H) (mm)	防水	防尘	汽车用	图号
SKQEAAA010	Top push	1.57	0.3	10,000,000	100m Ω max.	Joint stem	12.0×12.0×7.3	—	●	—	1
SKQEACA010	Top push	2.55	0.3	10,000,000	100m Ω max.	Joint stem	12.0×12.0×7.3	—	●	—	
SKQEABA010	Top push	1.57	0.3	10,000,000	100m Ω max.	Flat stem	12.0×12.0×4.3	—	●	—	2
SKQEADA010	Top push	2.55	0.3	10,000,000	100m Ω max.	Flat stem	12.0×12.0×4.3	—	●	—	

注

1. 本产品目录上的产品信息为粗略规格。请在使用前交换正式交付规格。
2. 请使用1.6mm板厚的印刷电路板。
3. 请以最小订购单位的N(整数) 倍来订货。

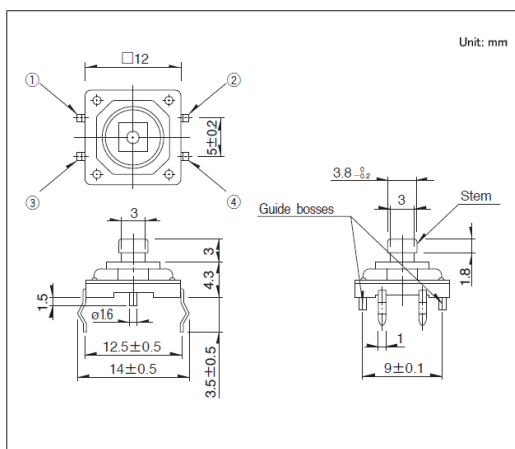
包装规格

散装

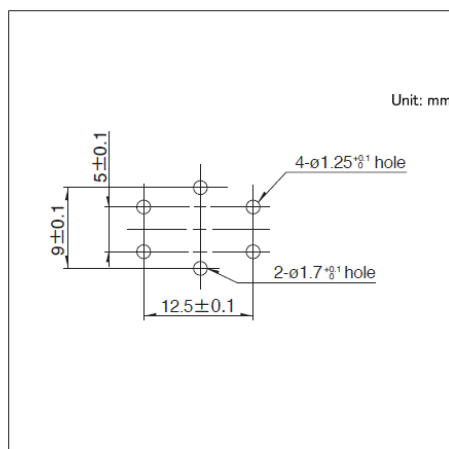
包装数 (pcs.)		出口包装箱尺寸 (mm)
1箱/日本	1箱/出口包装	
4,000	12,000	309 x 476 x 347

图号1

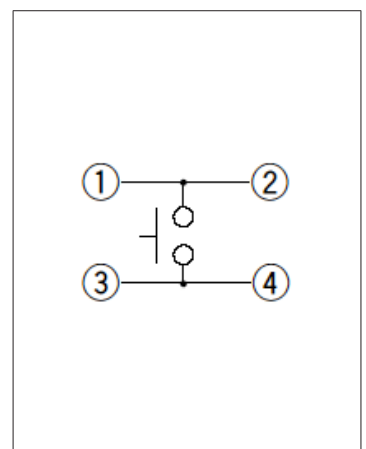
外形图



安装孔尺寸图



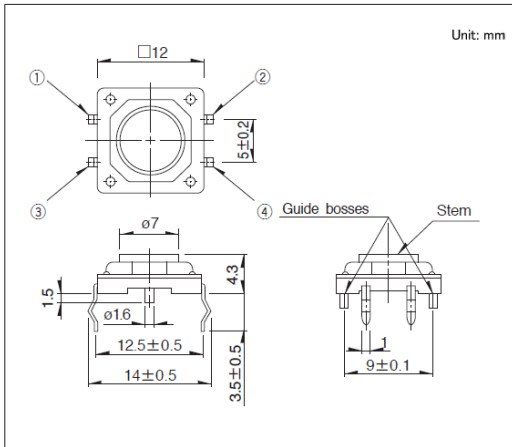
电路图



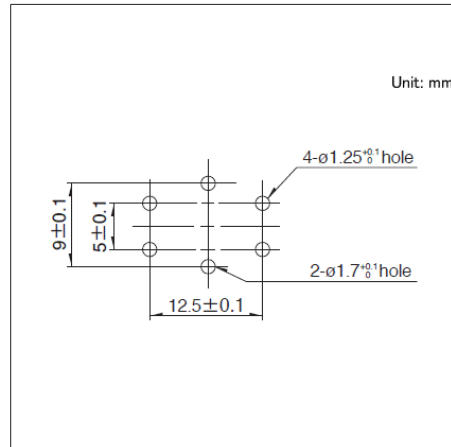
自开关安装面看

图号2

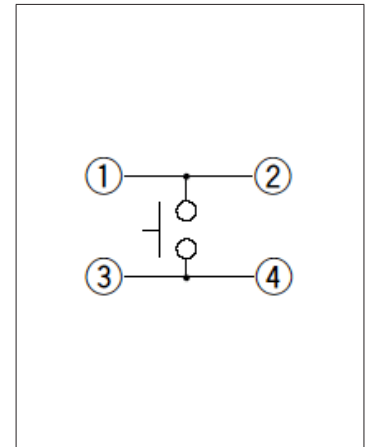
■ 外形图



■ 安装孔尺寸图



■ 电路图



自开关安装面看

12mm方(按入式) SKHC系列

采用稳定操作感的连接式轴杆和平面轴杆



- 系列: Sharp feeling type
- 最大额定: 50mA 12V DC
- 最小额定: 10 μ A 1V DC

主要用途: Energy_Industrial: 工业设备
Home: 办公设备

■ 产品一览

产品编号	操作方向	动作力 (N)	行程 (mm)	操作寿命 (cycles)	初期接触电阻	按钮	外形尺寸 (W×D×H) (mm)	防水	防尘	汽车用	图号
SKHCBJA010	Top push	0.74	0.3	500,000	100m Ω max.	Joint stem	12.0×12.0×7.3	—	—	—	1
SKHCBEA010	Top push	1.27	0.3	1,000,000	100m Ω max.	Joint stem	12.0×12.0×7.3	—	—	—	
SKHCBLA010	Top push	1.27	0.3	3,000,000	100m Ω max.	Joint stem	12.0×12.0×7.3	—	—	—	
SKHCBGA010	Top push	2.55	0.3	500,000	100m Ω max.	Joint stem	12.0×12.0×7.3	—	—	—	
SKHCBKA010	Top push	0.74	0.3	500,000	100m Ω max.	Flat stem	12.0×12.0×4.3	—	—	—	2
SKHCBFA010	Top push	1.27	0.3	1,000,000	100m Ω max.	Flat stem	12.0×12.0×4.3	—	—	—	
SKHCBMA010	Top push	1.27	0.3	3,000,000	100m Ω max.	Flat stem	12.0×12.0×4.3	—	—	—	
SKHCBHA010	Top push	2.55	0.3	500,000	100m Ω max.	Flat stem	12.0×12.0×4.3	—	—	—	

⚠ 注

1. 本产品目录上的产品信息为粗略规格。请在使用前交换正式交付规格。
2. 请使用1.6mm板厚的印刷电路板。
3. 请以最小订购单位的N(整数) 倍来订货。

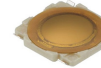

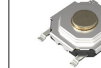


■ 包装规格

散装

包装数 (pcs.)		出口包装箱尺寸 (mm)
1箱/日本	1箱/出口包装	
5,000	15,000	309 x 476 x 347

表面贴装式

产品系列一览








系列		SKRW	SKRM	SKRB	SKRR	SKQG	SKSD	SKRN
照片								
操作感觉		敏感						
防水		—	—	—	—	—	—	—
防尘		—	—	—	—	—	—	—
IP 规格		—	—	—	—	—	—	—
操作方向	Top push	●	●	●	●	●	●	●
	Side push	—	—	—	—	—	—	—
接地端子		—	—	—	—	—	—	—
外形尺寸 (mm)		3.7×3.7×0.35	4.5×4.5×0.4	4.8×4.8×0.55	7.5×7.0×0.6	5.2 x 5.2×1.5	4.1×3.9×0.6	6.0×6.0×0.9
动作力 (N)		1.27 1.57 2.35	1.57 2.55	1.1 1.57 2.55 3.5	1.0 1.6 2.0	0.98 1.57 2.55 3.43	1st 0.8, 2nd 1.6 1st 0.8, 2nd 1.9	1st 0.59, 2nd 1.57 1st 0.78, 2nd 1.57 1st 0.78, 2nd 2.45
行程 (mm)		0.15	0.15 0.2		0.25		1st 0.15, All 0.25	1st 0.25, All 0.4
使用温度范围		-30°C to +85°C -30°C to +86°C -30°C to +87°C	-40°C to +85°C			-40°C to +90°C		
电性能	最大额定	50mA 12V DC						
	最小额定	10μA 1V DC						
	绝缘电阻	100MΩ min. 100V DC for 1 min.						
	耐电压	100V AC for 1 min.				250V AC for 1 min.	100V AC for 1 min.	250V AC for 1 min.
耐环境性能	耐寒性能	-40°C 96h						
	耐热性能	90°C 96h						
	耐湿性能	60°C, 90 to 95%RH 96h						
汽车用		—	—	●	—	●	—	—

⚠ 注

表中的●符号表示适用于系列内的全部产品，表中的○符号表示适用于系列内的部分产品。

表面贴装式

开发中
计划于2026年4月开始量产








系列		SKUJ	SKUB	SKTA	SKSV	SKSW	SKTK	SKUA
照片								
操作感觉		敏感						
防水		—	●	●	●	●	●	●
防尘		—	●	●	●	●	●	●
IP 规格		—	能力达到IP6X/IPX8	能力达到IP6X/IPX7 能力达到IP6X/IPX8	能力达到IP6X/IPX7	能力达到IP6X/IPX7 能力达到IP6X/IPX8	能力达到IP6X/IPX7	能力达到IP6X/IPX7
操作方向	Top push	●	●	●	●	●	●	●
	Side push	—	—	—	—	—	—	—
接地端子		—	—	—	—	—	—	—
外形尺寸 (mm)		8.0×8.0×4.0 8.0×8.0×4.5	2.4×1.4×0.55	2.6×1.6×0.53 2.6×1.6×0.55	2.8×1.9×0.5 2.8×1.9×0.55 2.8×1.9×0.6	3.0×2.0×0.6	5.9×4.0×0.78	7.0×7.5×0.67
动作力 (N)		1st 3.8, 2nd 6.4 1st 4.0, 2nd 8.0	1.6	1.0 1.6 2.4	1.0 1.6 2.2 3.0	1.6 1.8 2.4 3.3	2.5	2.0
行程 (mm)		1st 0.35, All 0.6 1st 0.5, All 0.95	0.11		0.12 0.15	0.13	0.23	0.22
使用温度范围		-40°C to +90°C	-30°C to +85°C	-30°C to +85°C -40°C to +85°C		-30°C to +85°C		-40°C to +90°C
电性能	最大额定	50mA 16V DC	50mA 12V DC					
	最小额定	10μA 1V DC						
	绝缘电阻	100MΩ min. 100V DC for 1 min.						
	耐电压	250V AC for 1 min.	100V AC for 1 min.					
耐环境性能	耐寒性能	-40°C 1000h	-40°C 96h	-40°C 96h -40°C 500h	-40°C 96h			
	耐热性能	90°C 1000h	90°C 96h	85°C 500h 90°C 96h	85°C 96h	90°C 96h		
	耐湿性能	60°C, 90 to 95%RH 1000h	60°C, 90 to 95%RH 96h	60°C, 90 to 95%RH 96h 60°C, 90 to 95%RH 500h	60°C, 90 to 95%RH 96h			
汽车用		●	—	—	—	—	—	—



注

表中的●符号表示适用于系列内的全部产品，表中的○符号表示适用于系列内的部分产品。

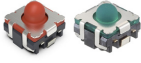
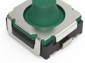
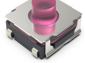
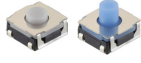



表面贴装式

系列		SKSG	SKRK	SKTH	SKRP	SKQM	SKQY	SKTQ
照片								
操作感觉		敏感						
防水		—	—	—	—	—	—	—
防尘		—	—	●	—	—	—	—
IP 规格		—	—	能力达到IP6X	—	—	—	—
操作方向	Top push	●	●	●	●	●	●	●
	Side push	—	—	—	—	—	—	—
接地端子		○	—	—	—	—	○	—
外形尺寸 (mm)		3.0×2.7×1.4	3.9×2.9×1.5 3.9×2.9×2.0	3.5×3.2×1.75 3.5×3.2×1.8 3.5×3.2×2.5	4.2×3.2×2.5	6.0×3.5×4.3 6.0×3.5×5.0	6.1×3.7×2.5	5.3×5.4×4.25
动作力 (N)		1.6 2.0 2.8 4.0	0.98 1.57	1.4 3.0 5.0 7.0	1.0 1.57 2.55 3.0 4.0 5.0	0.98 1.57 2.55	0.98 1.57 2.55 3.14	2.5 3.0 3.5 5.0
行程 (mm)		0.12	0.13	0.12 0.15	0.15 0.2	0.25		0.7 0.71 0.73 0.74
使用温度范围		-40°C to +85°C		-30°C to +85°C -40°C to +90°C	-40°C to +90°C			
电性能	最大额定	50mA 12V DC		25mA 12V DC 25mA 16V DC 50mA 16V DC	50mA 16V DC	50mA 12V DC		50mA 16V DC
	最小额定	10μA 1V DC						
	绝缘电阻	100MΩ min. 100V DC for 1 min.						
	耐电压	100V AC for 1 min.	250V AC for 1 min.	100V AC for 1 min. 250V AC for 1 min.	250V AC for 1 min.			
耐环境性能	耐寒性能	-40°C 96h		-40°C 96h -40°C 500h	-40°C 96h -40°C 1,000h	-40°C 96h		-40°C 1,000h
	耐热性能	90°C 96h		90°C 96h 90°C 500h	90°C 96h 90°C 1,000h	90°C 96h		90°C 1,000h
	耐湿性能	60°C, 90 to 95%RH 96h		60°C, 90 to 95%RH 96h 60°C, 90 to 95%RH 500h	60°C, 90 to 95%RH 96h 60°C, 90 to 95%RH 1,000h	60°C, 90 to 95%RH 96h		60°C, 90 to 95%RH 1,000h
汽车用		●	—	●	○	●	●	●

 注

表中的●符号表示适用于系列内的全部产品, 表中的○符号表示适用于系列内的部分产品。








表面贴装式

系列		SKSU	SKTR	SKTT	SKRA	SKHM	SKHU	SKST
照片								
操作感觉		敏感						
防水		●	—	—	○	—	—	—
防尘		●	●	—	○	—	○	—
IP 规格		能力达到IP6X/IPX7	能力达到IP6X	—	能力达到IP6X 能力达到IP6X/IPX7	—	—	—
操作方向	Top push	●	●	●	●	●	●	●
	Side push	—	—	—	—	—	—	—
接地端子		—	—	—	—	—	○	—
外形尺寸 (mm)		5.3×5.4×3.85 5.3×5.4×4.34	6.1×6.1×4.1	6.2×6.2×4.4	6.2×6.2×3.4 6.2×6.2×3.5 6.2×6.2×3.55 6.2×6.2×5.2	6.2×6.5×3.1	6.2×6.3×2.5 6.2×6.3×3.1	8.5×8.5×3.95
动作力 (N)		1.4 3.0 3.5 5.0	3.0 3.8 4.0	4.0	0.6 1.2 1.6 1.96 2.0 2.45 3.43 3.92	0.98 1.57 2.35	0.98 1.57 2.55	4.0 4.5 7.0 10.0
行程 (mm)		0.7 0.8 0.9 1.04	0.72 0.75 0.78	0.36	0.25 0.3 0.35 0.4 0.5 0.55	0.25	0.25	0.75 0.9
使用温度范围		-40°C to +90°C				-40°C to +85°C		-40°C to +90°C
电性能	最大额定	50mA 12V DC 50mA 16V DC	50mA 16V DC	50mA 12V DC 50mA 16V DC	50mA 12V DC 50mA 16V DC	50mA 12V DC	50mA 16V DC	
	最小额定	10μA 1V DC						
	绝缘电阻	100MΩ min. 100V DC for 1 min.						
	耐电压	100V AC for 1 min. 250V AC for 1 min.	250V AC for 1 min.					
耐环境性能	耐寒性能	-40°C 96h -40°C 1,000h	-40°C 1,000h	-40°C 96h -40°C 500h -40°C 1,000h	-40°C 96h	-40°C 1,000h		
	耐热性能	90°C 96h 90°C 1,000h	90°C 1,000h	90°C 96h 90°C 500h 90°C 1,000h	90°C 96h	90°C 1,000h		
	耐湿性能	60°C, 90 to 95%RH 96h 60°C, 90 to 95%RH 1,000h	60°C, 90 to 95%RH 1,000h	60°C, 90 to 95%RH 500h 60°C, 90 to 95%RH 1,000h	60°C, 90 to 95%RH 96h	60°C, 90 to 95%RH 1,000h		
汽车用		○	●	●	○	—	●	●

⚠ 注

表中的●符号表示适用于系列内的全部产品，表中的○符号表示适用于系列内的部分产品。

表面贴装式



系列		SKTD	SKSN	SKSL	SKSC	SKRT	SKSJ	SKPS	
照片									
操作感觉		敏感							柔感
防水		●	—	—	—	—	—	—	
防尘		●	—	—	—	—	—	—	
IP 规格		能力达到IP6X/IPX7	—	—	—	—	—	—	
操作方向	Top push	—	—	—	—	—	—	●	
	Side push	●	●	●	●	●	●	—	
接地端子		—	—	—	○	—	—	—	
外形尺寸 (mm)		3.9×2.9×1.55	6.2×3.0×3.5 7.5×3.0×3.5 7.5×4.07×3.5	4.5×2.6×2.2	3.5×3.55×1.25	4.5×3.4×3.3	4.8×3.25×3.3	5.9×6.0×5.0	
动作力 (N)		1.6 2.0	1.6 2.4 4.5 5.0	1.6 2.2 3.5	1.6 2.2	1.6	0.8 1.6	2.5 3.0 3.3 3.6	
行程 (mm)		0.15	0.15 0.2 0.23	0.15	0.2		0.25 0.4	1.05	
使用温度范围		-30°C to +85°C	-40°C to +85°C -40°C to +90°C	-30°C to +85°C		-40°C to +90°C	-30°C to +85°C	-40°C to +90°C	
电性能	最大额定	50mA 12V DC	50mA 12V DC 50mA 16V DC		50mA 12V DC			50mA 16V DC	
	最小额定	10μA 1V DC							
	绝缘电阻	100MΩ min. 100V DC for 1 min.	100MΩ min. 100V DC for 1 min. 100MΩ min. 500V DC for 1 min.	100MΩ min. 100V DC for 1 min.					
	耐电压	100V AC for 1 min.	100V AC for 1 min. 250V AC for 1 min.	250V AC for 1 min.	100V AC for 1 min.	250V AC for 1 min.	100V AC for 1 min.	250V AC for 1 min.	
耐环境性能	耐寒性能	-40°C 96h	-40°C 96h -40°C 1,000h		-40°C 96h		-30°C 96h -40°C 96h	-40°C 1,000h	
	耐热性能	85°C 96h	85°C 96h 90°C 96h 90°C 1,000h	85°C 96h 90°C 1,000h	90°C 96h		85°C 96h 90°C 96h	90°C 1,000h	
	耐湿性能	60°C, 90 to 95%RH 96h	60°C, 90 to 95%RH 96h 60°C, 90 to 95%RH 1,000h	60°C, 90 to 95%RH 96h 60°C, 90 to 95%RH 1,000h	60°C, 90 to 95%RH 96h			60°C, 90 to 95%RH 1,000h	
汽车用		—	○	○	—	—	—	●	



注

表中的●符号表示适用于系列内的全部产品，表中的○符号表示适用于系列内的部分产品。

表面贴装式

系列		SKPM	SKPR
照片			
操作感觉		柔感	
防水		—	—
防尘		—	—
IP 规格		—	—
操作方向	Top push	●	●
	Side push	—	—
接地端子		—	—
外形尺寸 (mm)		5.9×6.0×5.0	7.5×7.8×6.5
动作力 (N)		1.57 1.96 2.45 3.0	5.0
行程 (mm)		1.3	1.0
使用温度范围		-40°C to +90°C	
电性能	最大额定	50mA 16V DC	
	最小额定	10μA 1V DC	
	绝缘电阻	100MΩ min. 100V DC for 1 min.	
	耐电压	250V AC for 1 min.	
耐环境性能	耐寒性能	-40°C 1,000h	
	耐热性能	90°C 1,000h	
	耐湿性能	60°C, 90 to 95%RH 1,000h	
汽车用		●	●

⚠ 注

表中的●符号表示适用于系列内的全部产品，表中的○符号表示适用于系列内的部分产品。

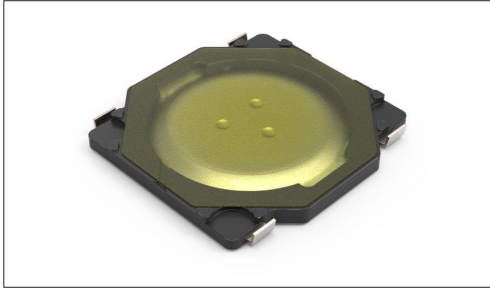
TACT Switch™

表面贴装式

3.7mm方(表面贴装)

SKRW系列

高0.35mm的小型、薄型类型



- 系列: Sharp feeling type
- 绝对最大额定值: 50mA 12V DC
- 最小额定: 10μA 1V DC

主要用途: Mobile: 头戴式耳机 可穿戴的, 笔记本电脑&周边设备
Audio_TV: 画面, 音响, 闪光灯

■ 产品一览

产品编号	操作方向	动作力 (N)	行程 (mm)	操作寿命 (cycles)	初期接触电阻	外形尺寸 (W×D×H) (mm)	防水	防尘	汽车用	图号
SKRWAE030	Top push	1.57	0.15	500,000	100mΩ max.	3.7×3.7×0.35	—	—	—	1
SKRWAE030	Top push	2.35	0.15	50,000	100mΩ max.	3.7×3.7×0.35	—	—	—	
SKRWAME030	Top push	1.57	0.15	1,000,000	100mΩ max.	3.7×3.7×0.35	—	—	—	
SKRWANE030	Top push	1.27	0.15	1,000,000	100mΩ max.	3.7×3.7×0.35	—	—	—	

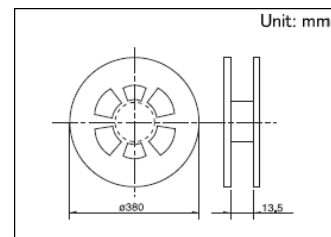
⚠ 注

1. 本产品目录上的产品信息为粗略规格。请在使用前交换正式交付规格。
2. 关于载带品的试制数量, 请以最小订货单位 (1卷, 1箱) 的N倍订货。

■ 包装规格

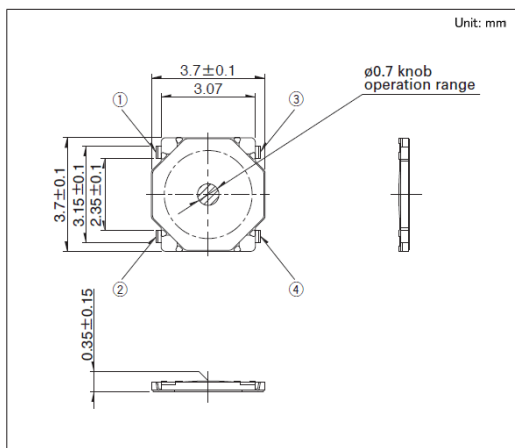
载带

包装数 (pcs.)			载带宽度 (mm)	出口包装箱尺寸 (mm)
1卷	1箱/日本	1箱/出口包装		
10,000	100,000	100,000	12	395 x 395 x 205

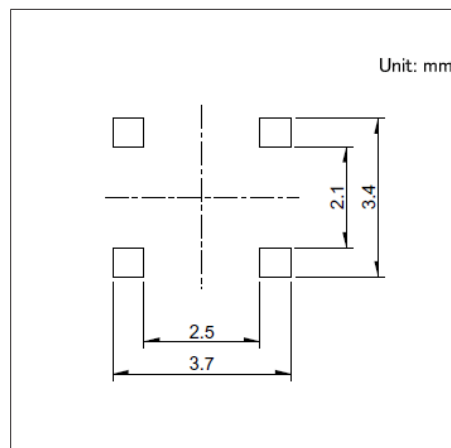


图号1

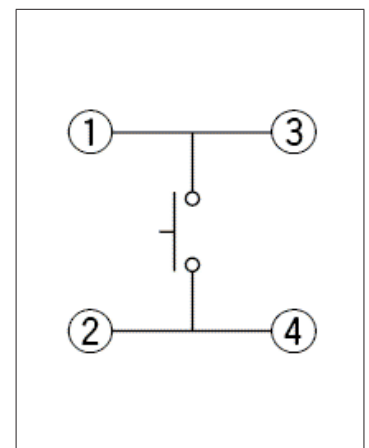
■ 外形图



■ 焊接处尺寸图



■ 电路图



自开关安装面看

TACT Switch™

表面贴装式

4.5mm方(表面贴装)

SKRM系列

高0.4mm的小型、薄型类型



- 系列: Sharp feeling type
- 绝对最大额定值: 50mA 12V DC
- 最小额定: 10μA 1V DC

主要用途: Mobile: 头戴式耳机 可穿戴的, 笔记本电脑&周边设备

产品一览

产品编号	操作方向	动作力 (N)	行程 (mm)	操作寿命 (cycles)	初期接触电阻	外形尺寸 (W×D×H) (mm)	防水	防尘	汽车用	图号
SKRMAAE010	Top push	1.57	0.15	500,000	100mΩ max.	4.5×4.5×0.4	—	—	—	1
SKRMABE010	Top push	2.55	0.2	100,000	100mΩ max.	4.5×4.5×0.4	—	—	—	

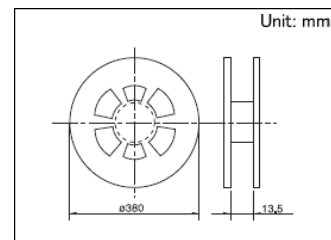
注

1. 本产品目录上的产品信息为粗略规格。请在使用前交换正式交付规格。
2. 关于载带品的试制数量, 请以最小订货单位 (1卷, 1箱) 的N倍订货。

包装规格

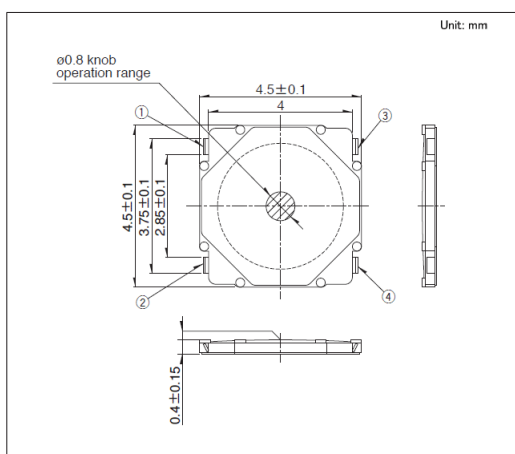
载带

包装数 (pcs.)			载带宽度 (mm)	出口包装箱尺寸 (mm)
1卷	1箱/日本	1箱/出口包装		
10,000	100,000	100,000	12	395 x 395 x 205

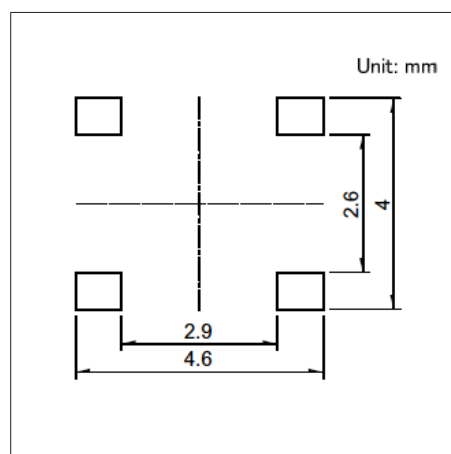


图号1

外形图

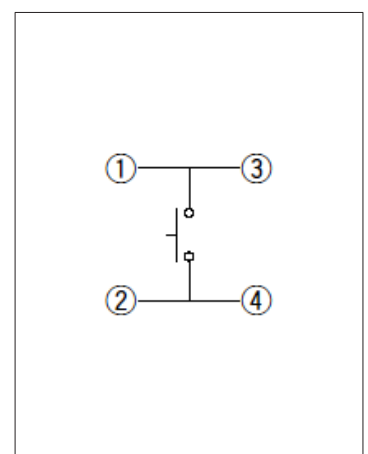


焊接处尺寸图



自开关安装面看

电路图



TACT Switch™

表面贴装式

4.8mm方(表面贴装)

SKRB系列

支持车载应用的高0.55mm的小型、薄型类型

 汽车用


- 系列: Sharp feeling type
- 绝对最大额定值: 50mA 12V DC
- 最小额定: 10 μ A 1V DC

主要用途: Home: 白色家电, 办公设备

Automotive: 远程无钥匙进入(RKE), 汽车导航仪 汽车音响 HVAC, 顶置控制台, 转向, 换档器

■ 产品一览

产品编号	操作方向	动作力 (N)	行程 (mm)	操作寿命 (cycles)	初期接触电阻	外形尺寸 (W×D×H) (mm)	防水	防尘	汽车用	图号
SKRBAGE010	Top push	1.1	0.15	2,000,000	100m Ω max.	4.8×4.8×0.55	—	—	●	1
SKRBAAE010	Top push	1.57	0.2	1,000,000	100m Ω max.	4.8×4.8×0.55	—	—	●	
SKRBACE010	Top push	2.55	0.2	500,000	100m Ω max.	4.8×4.8×0.55	—	—	●	
SKRBAKE010	Top push	3.5	0.2	200,000	100m Ω max.	4.8×4.8×0.55	—	—	●	

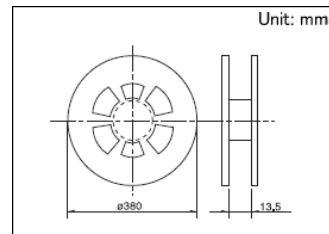
 注

1. 本产品目录上的产品信息为粗略规格。请在使用前交换正式交付规格。
2. 关于载带品的试制数量, 请以最小订货单位 (1卷, 1箱) 的N倍订货。

■ 包装规格

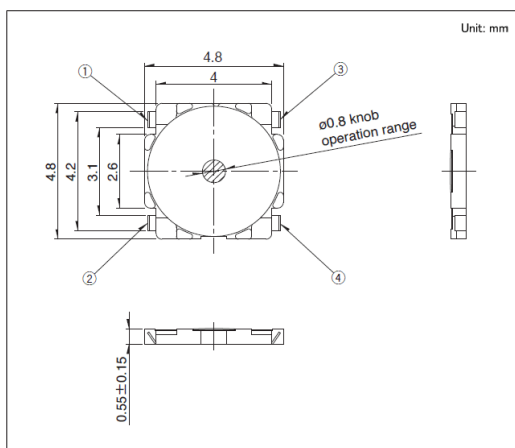
载带

包装数 (pcs.)			载带宽度 (mm)	出口包装箱尺寸 (mm)
1卷	1箱/日本	1箱/出口包装		
10,000	100,000	100,000	12	395 x 395 x 205

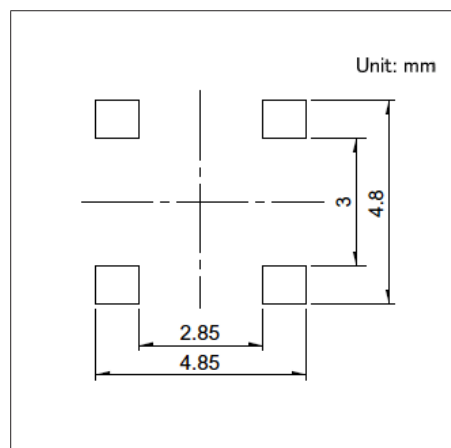


图号1

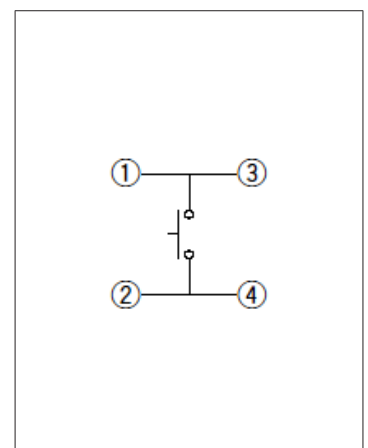
■ 外形图



■ 焊接处尺寸图



■ 电路图



自开关安装面看

TACT Switch™

表面贴装式

7.5×7.0mm(表面贴装)

SKRR系列

高0.6mm、可进行500万次操作的长寿命型



- 系列: Sharp feeling type
- 绝对最大额定值: 50mA 12V DC
- 最小额定: 10 μ A 1V DC

主要用途: Game: 家用便携设备, VR AR

■ 产品一览

产品编号	操作方向	动作力 (N)	行程 (mm)	操作寿命 (cycles)	初期接触电阻	外形尺寸 (W×D×H) (mm)	防水	防尘	汽车用	图号
SKRRAAE010	Top push	1.0	0.25	5,000,000	500m Ω max.	7.5×7.0×0.6	—	—	—	1
SKRRABE010	Top push	1.6	0.25	5,000,000	500m Ω max.	7.5×7.0×0.6	—	—	—	
SKRRACE010	Top push	2.0	0.25	5,000,000	500m Ω max.	7.5×7.0×0.6	—	—	—	

⚠ 注

1. 本产品目录上的产品信息为粗略规格。请在使用前交换正式交付规格。
2. 关于载带品的试制数量, 请以最小订货单位 (1卷, 1箱) 的N倍订货。

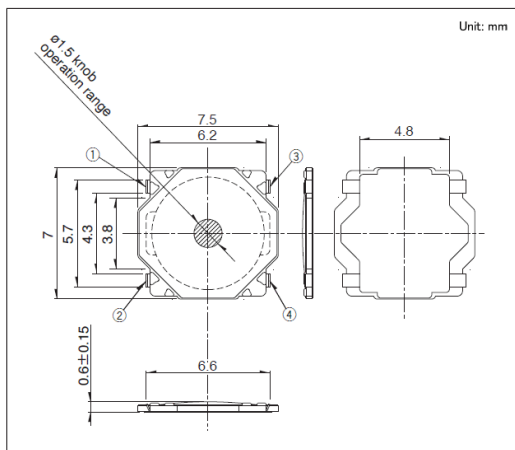
■ 包装规格

载带

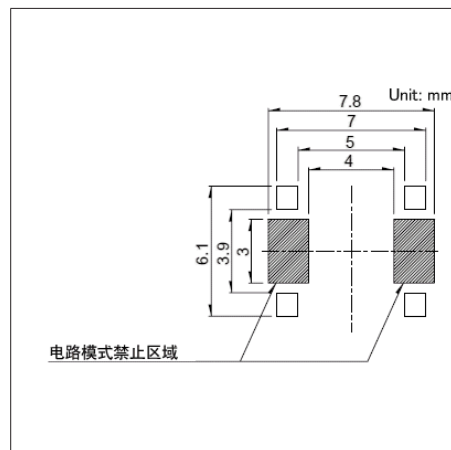
包装数 (pcs.)			载带宽度 (mm)	出口包装箱尺寸 (mm)
1卷	1箱/日本	1箱/出口包装		
7,000	56,000	56,000	16	395 x 395 x 205

图号1

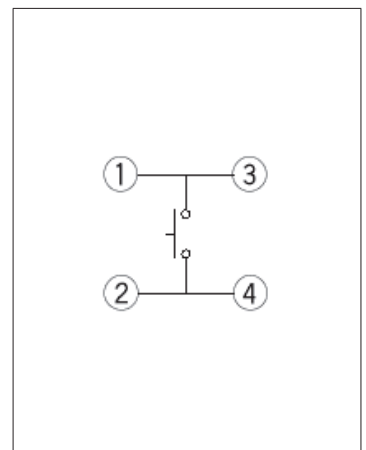
■ 外形图



■ 焊接处尺寸图



■ 电路图



自开关安装面看

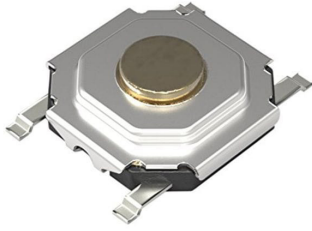
TACT Switch™

表面贴装式

5.2mm方(表面贴装)

SKQG系列

支持车载应用的高1.5mm的小型、薄型类型

 汽车用


- 系列: Sharp feeling type
- 绝对最大额定值: 50mA 12V DC
- 最小额定: 10 μ A 1V DC

主要用途: Mobile: 笔记本电脑&周边设备
Healthcare: 健康器具
Automotive: 远程无钥匙进入(RKE), 汽车导航仪 汽车音响 HVAC, 顶置控制台, 转向, 换档器

■ 产品一览

产品编号	操作方向	动作力 (N)	行程 (mm)	操作寿命 (cycles)	初期接触电阻	外形尺寸 (W×D×H) (mm)	防水	防尘	汽车用	图号
SKQGAFE010	Top push	0.98	0.25	500,000	100m Ω max.	5.2 x 5.2 x 1.5	—	—	●	1
SKQGABE010	Top push	1.57	0.25	1,000,000	100m Ω max.	5.2 x 5.2 x 1.5	—	—	●	
SKQGADE010	Top push	2.55	0.25	100,000	100m Ω max.	5.2 x 5.2 x 1.5	—	—	●	
SKQGAKE020	Top push	3.43	0.25	100,000	100m Ω max.	5.2 x 5.2 x 1.5	—	—	●	

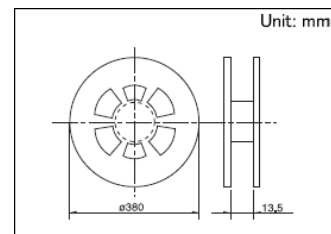
⚠ 注

1. 本产品目录上的产品信息为粗略规格。请在使用前交换正式交付规格。
2. 关于载带品的试制数量, 请以最小订货单位 (1卷, 1箱) 的N倍订货。

■ 包装规格

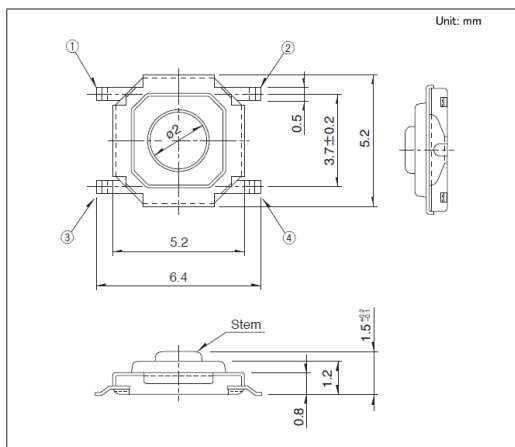
载带

包装数 (pcs.)			载带宽度 (mm)	出口包装箱尺寸 (mm)
1卷	1箱/日本	1箱/出口包装		
4,000	40,000	40,000	12	395 x 395 x 205

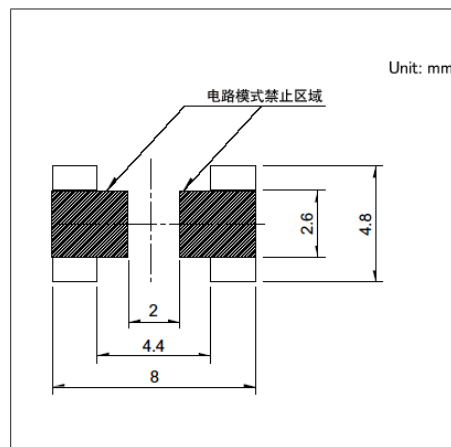


图号1

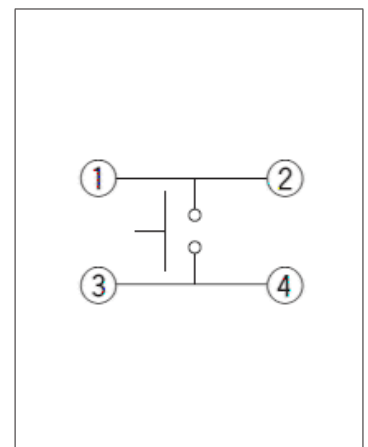
■ 外形图



■ 焊接处尺寸图



■ 电路图



自开关安装面看

TACT Switch™

表面贴装式

4.1×3.9mm双重动作型(表面贴装)

SKSD系列

高0.6mm的小型薄型双重动作型



- 系列: Sharp feeling type
- 绝对最大额定值: 50mA 12V DC
- 最小额定: 10μA 1V DC

主要用途: Audio_TV: 闪光灯

■ 产品一览

产品编号	操作方向	动作力 (N)	行程 (mm)	操作寿命 (cycles)	初期接触电阻	外形尺寸 (W×D×H) (mm)	防水	防尘	汽车用	图号
SKSDPBE010	Top push	1st 0.8, 2nd 1.6	1st 0.15, All 0.25	100,000	200mΩ max.	4.1×3.9×0.6	—	—	—	1
SKSDPCE010	Top push	1st 0.8, 2nd 1.9	1st 0.15, All 0.25	50,000	200mΩ max.	4.1×3.9×0.6	—	—	—	

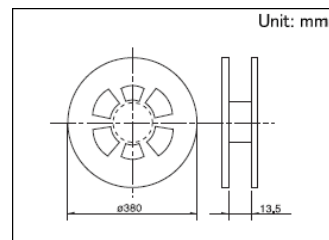
⚠ 注

1. 本产品目录上的产品信息为粗略规格。请在使用前交换正式交付规格。
2. 关于载带品的试制数量, 请以最小订货单位 (1卷, 1箱) 的N倍订货。

■ 包装规格

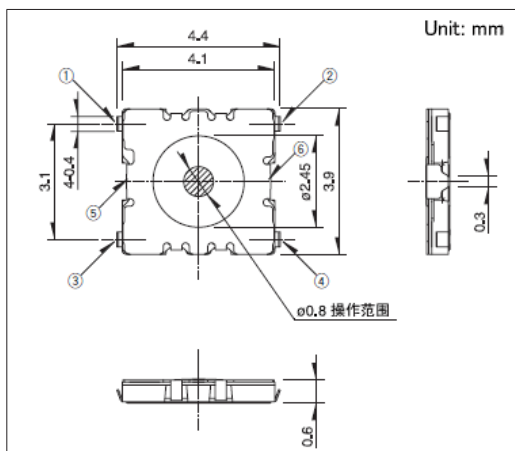
载带

包装数 (pcs.)			载带宽度 (mm)	出口包装箱尺寸 (mm)
1卷	1箱/日本	1箱/出口包装		
10,000	100,000	100,000	12	395 x 395 x 205

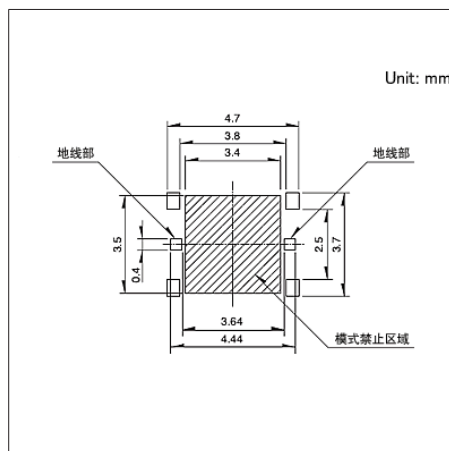


图号1

■ 外形图

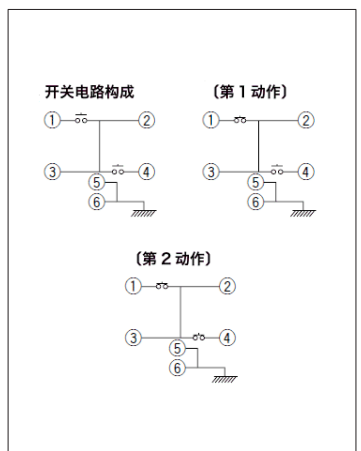


■ 焊接处尺寸图



自开关安装面看

■ 电路构成



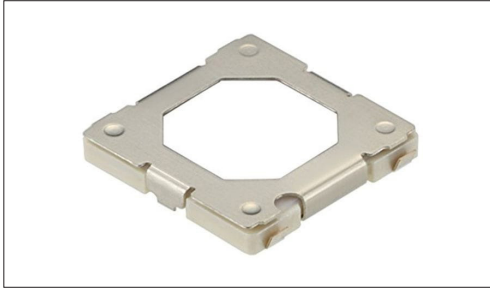
TACT Switch™

表面贴装式

6mm方双重动作型(表面贴装)

SKRN系列

高0.9mm的薄型双重动作型



- 系列: Sharp feeling type
- 绝对最大额定值: 50mA 12V DC
- 最小额定: 10 μ A 1V DC

主要用途: Audio_TV: 闪光灯

■ 产品一览

产品编号	操作方向	动作力 (N)	行程 (mm)	操作寿命 (cycles)	初期接触电阻	导向突起	外形尺寸 (W×D×H) (mm)	防水	防尘	汽车用	图号
SKRNP AE010	Top push	1st 0.78, 2nd 2.45	1st 0.25, All 0.4	30,000	100m Ω max.	无	6.0×6.0×0.9	—	—	—	1
SKRNP BE010	Top push	1st 0.78, 2nd 2.45	1st 0.25, All 0.4	30,000	100m Ω max.	有	6.0×6.0×0.9	—	—	—	
SKRNP CE010	Top push	1st 0.78, 2nd 1.57	1st 0.25, All 0.4	30,000	100m Ω max.	有	6.0×6.0×0.9	—	—	—	
SKRNP DE010	Top push	1st 0.78, 2nd 1.57	1st 0.25, All 0.4	30,000	100m Ω max.	无	6.0×6.0×0.9	—	—	—	
SKRNP EE010	Top push	1st 0.59, 2nd 1.57	1st 0.25, All 0.4	100,000	100m Ω max.	无	6.0×6.0×0.9	—	—	—	
SKRNP ME010	Top push	1st 0.59, 2nd 1.57	1st 0.25, All 0.4	100,000	100m Ω max.	有	6.0×6.0×0.9	—	—	—	

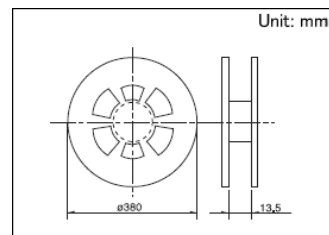
⚠ 注

1. 本产品目录上的产品信息为粗略规格。请在使用前交换正式交付规格。
2. 关于载带品的试制数量, 请以最小订货单位 (1卷, 1箱) 的N倍订货。

■ 包装规格

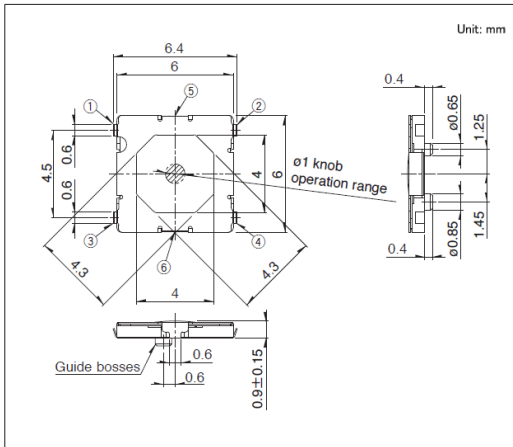
载带

包装数 (pcs.)			载带宽度 (mm)	出口包装箱尺寸 (mm)
1卷	1箱/日本	1箱/出口包装		
5,000	50,000	50,000	12	395 x 395 x 205

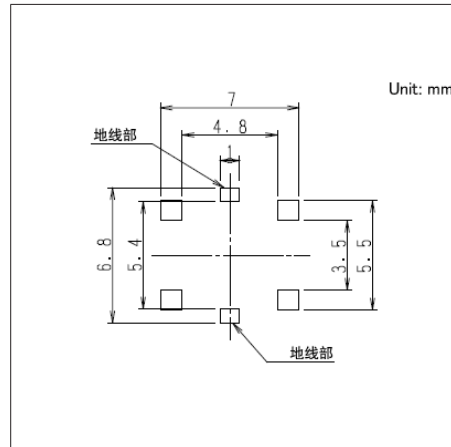


图号1

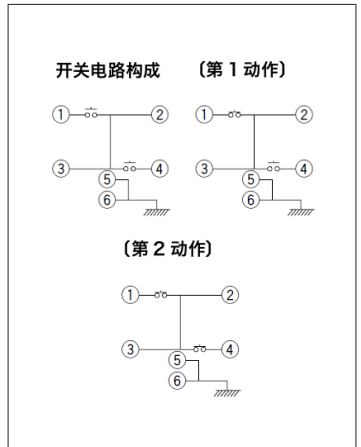
■ 外形图



■ 焊接处尺寸图



■ 电路构成



自开关安装面看

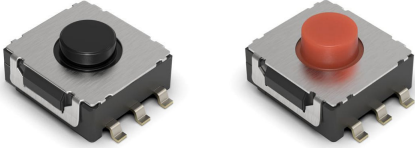
TACT Switch™

表面贴装式

8mm方型薄型双重动作型(表面贴装)

SKUJ系列

可实现车内空间布局优化,具有锐利触感的双重动作型轻触开关

 汽车用


- 系列: Sharp feeling type
- 绝对最大额定值: 50mA 16V DC
- 最小额定: 10 μ A 1V DC

主要用途: Automotive: 电动车窗, 转向

■ 产品一览

产品编号	操作方向	动作力 (N)	行程 (mm)	操作寿命 (cycles)	初期接触电阻	外形尺寸 (W×D×H) (mm)	防水	防尘	汽车用	图号
SKUJAAE010	Top push	1st 3.8, 2nd 6.4	1st 0.35, All 0.6	100,000	500m Ω max.	8.0×8.0×4.0	—	—	●	1
SKUJBBE010	Top push	1st 4.0, 2nd 8.0	1st 0.5, All 0.95	100,000	500m Ω max.	8.0×8.0×4.5	—	—	●	2

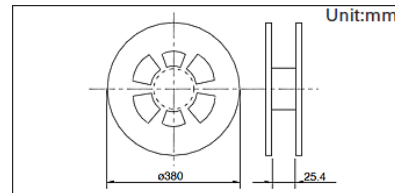
⚠ 注

1. 本产品目录上的产品信息为粗略规格。请在使用前交换正式交付规格。
2. 关于载带品的试制数量, 请以最小订货单位 (1卷, 1箱) 的N倍订货。

■ 包装规格

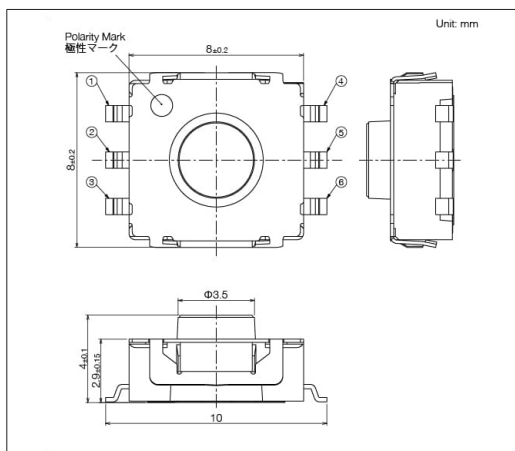
载带

包装数 (pcs.)			载带宽度 (mm)	出口包装箱尺寸 (mm)
1卷	1箱/日本	1箱/出口包装		
1,300	7,800	7,800	24	395 x 395 x 205

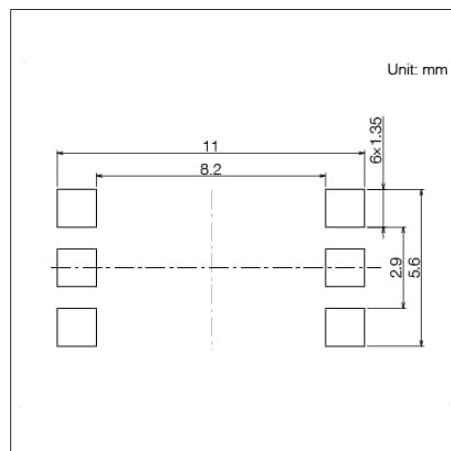


图号1

■ 外形图

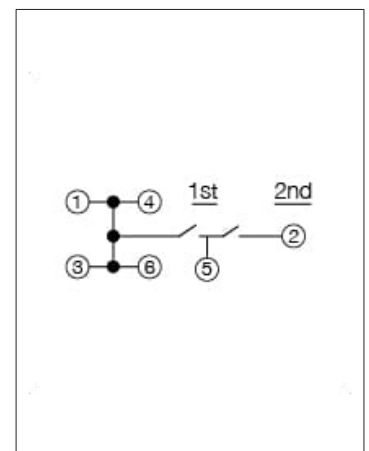


■ 焊接处尺寸图



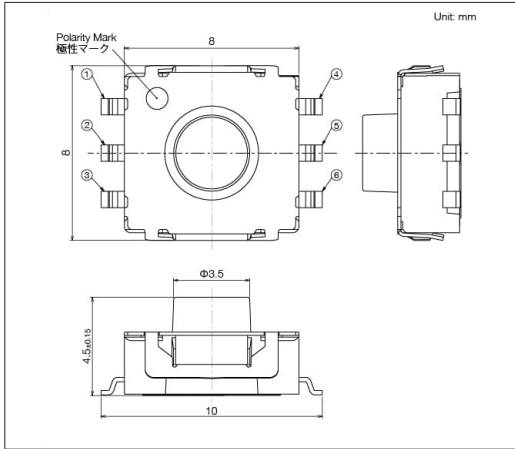
自开关安装面看

■ 电路图

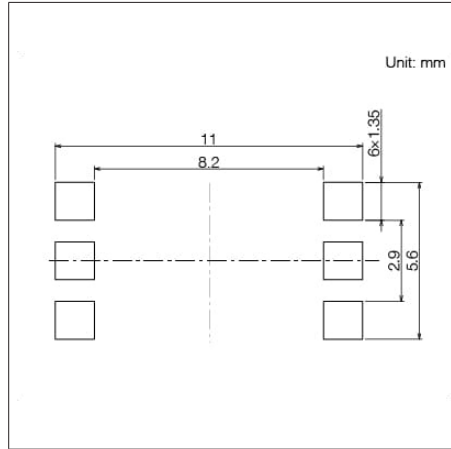


图号2

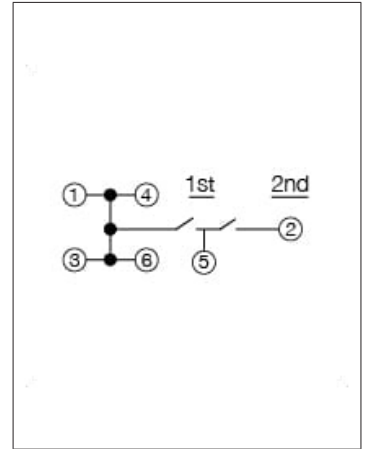
■ 外形图



■ 焊接处尺寸图



■ 电路图



自开关安装面看

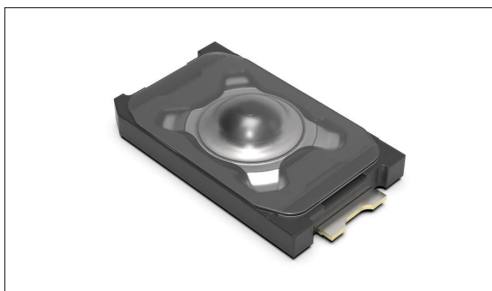
TACT Switch™

表面贴装式

2.4×1.4mm小型、附带凸起的(表面贴装)

SKUB系列(开发中/计划于2026年4月开始量产)

能力达到IP6X/IPX8的高0.55mm的小型、薄型类型



防水型



防尘型

- 系列: Sharp feeling type
- 绝对最大额定值: 50mA 12V DC
- 最小额定: 10 μ A 1V DC

主要用途: Mobile: 智能手机, 平板电脑, 头戴式耳机, 可穿戴的

■ 产品一览

产品编号	操作方向	动作力 (N)	行程 (mm)	操作寿命 (cycles)	初期接触电阻	外形尺寸 (W×D×H) (mm)	防水	防尘	防水·防尘	汽车用	图号
SKUBABE010	Top push	1.6	0.11	500,000	500m Ω max.	2.4×1.4×0.55	●	●	能力达到IP6X/IPX8	—	1

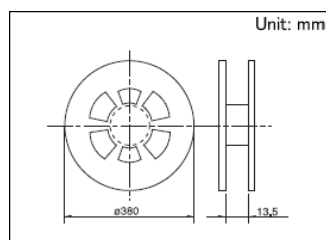
⚠ 注

1. 本产品目录上的产品信息为粗略规格。请在使用前交换正式交付规格。
2. 关于载带品的试制数量, 请以最小订货单位 (1卷, 1箱) 的N倍订货。
3. 保护结构:
能力达到IP6X/IPX8(防尘性、耐水性) 是在开关在单品状态下的保证, 因贴装状态、使用方式的不同, 有可能无法保证其性能。

■ 包装规格

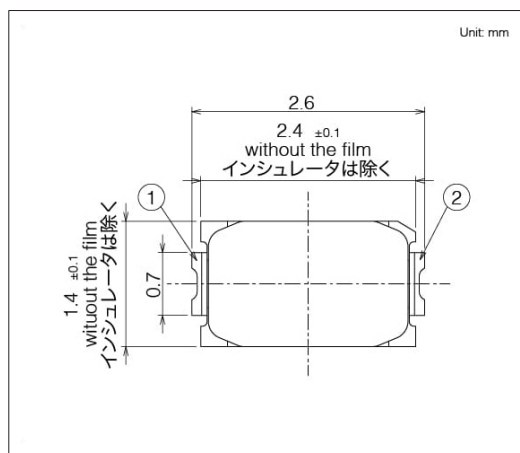
载带

包装数 (pcs.)			载带宽度 (mm)	出口包装箱尺寸 (mm)
1卷	1箱/日本	1箱/出口包装		
20,000	200,000	200,000	12	395 x 395 x 205

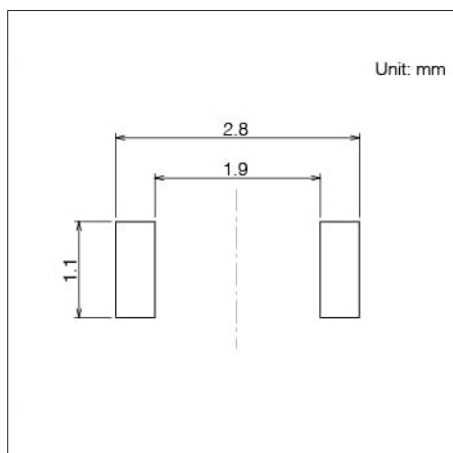


图号1

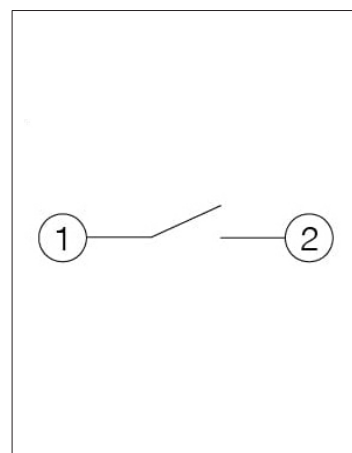
■ 外形图



■ 焊接处尺寸图



■ 电路图



自开关安装面看

TACT Switch™

表面贴装式

2.6×1.6mm小型、附带凸起的(表面贴装)

SKTA系列

能力达到IP6X/IPX7的高0.53/0.55mm的小型、薄型类型



防水型



防尘型

- 系列: Sharp feeling type
- 绝对最大额定值: 50mA 12V DC
- 最小额定: 10 μ A 1V DC

主要用途: Mobile: 智能手机, 平板电脑, 头戴式耳机, 可穿戴的

■ 产品一览

产品编号	操作方向	动作力 (N)	行程 (mm)	操作寿命 (cycles)	初期接触电阻	外形尺寸 (W×D×H) (mm)	防水	防尘	防水·防尘	汽车用	图号
SKTAACE010	Top push	1.0	0.11	300,000	500m Ω max.	2.6×1.6×0.53	●	●	能力达到IP6X/IPX7	—	1
SKTAAAE010	Top push	1.6	0.11	300,000	500m Ω max.	2.6×1.6×0.53	●	●	能力达到IP6X/IPX7	—	
SKTABEE010	Top push	2.4	0.11	500,000	500m Ω max.	2.6×1.6×0.55	●	●	能力达到IP6X/IPX8	—	2

⚠ 注

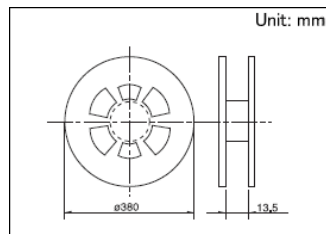
1. 本产品目录上的产品信息为粗略规格。请在使用前交换正式交付规格。
2. 关于载带品的试制数量, 请以最小订货单位 (1卷, 1箱) 的N倍订货。
3. 保护结构:

假设开关不工作而处于放置状态。假设达到规定的条件之后, 不会出现对开关的ON-OFF 功能有大的影响的粉尘、水的侵入。
能力达到IP6X/IPX7(防尘性、耐水性) 是在开关在单品状态下的保证, 因贴装状态、使用方式的不同, 有可能无法保证其性能。

■ 包装规格

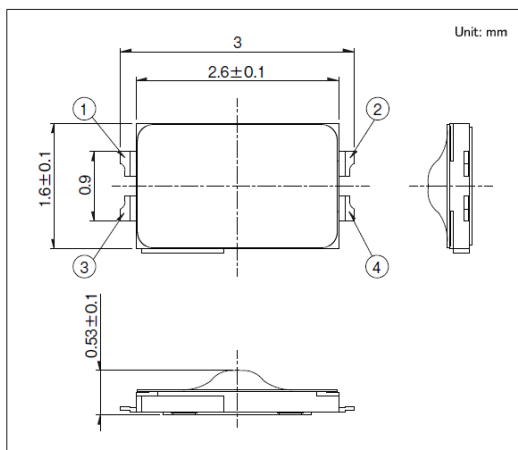
载带

1卷	包装数 (pcs.)		载带宽度 (mm)	出口包装箱尺寸 (mm)
	1箱/日本	1箱/出口包装		
20,000	20,000	20,000	12	395 x 395 x 205

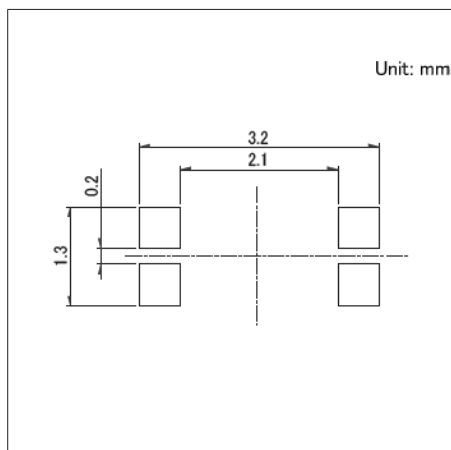


图号1

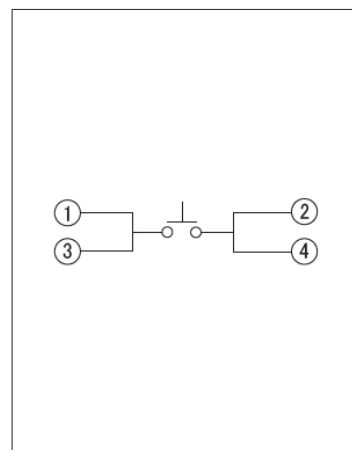
■ 外形图



■ 焊接处尺寸图



■ 电路图



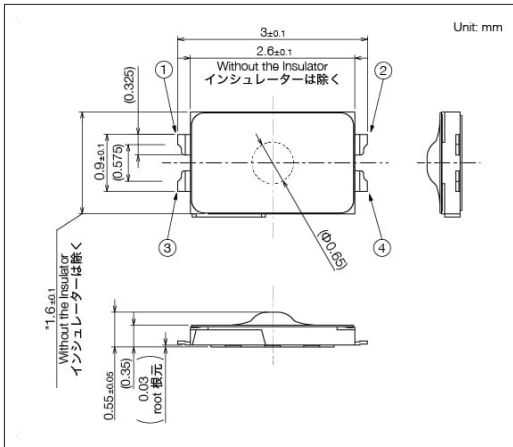
自开关安装面看

TACT Switch™ 表面贴装式

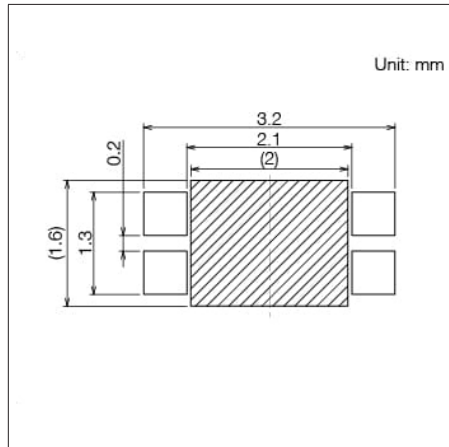
2.6×1.6mm小型、附带凸起的(表面贴装)
SKTA系列

图号2

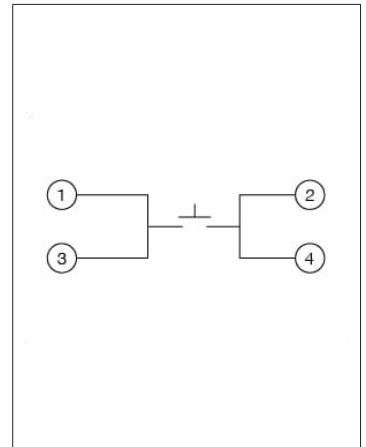
■ 外形图



■ 焊接处尺寸图



■ 电路图

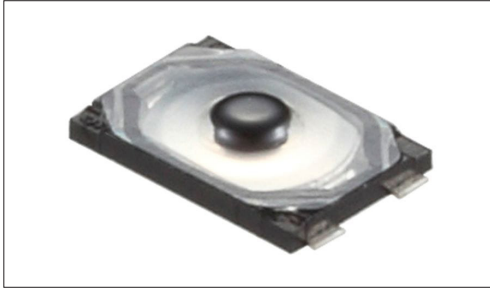


自开关安装面看

2.8×1.9mm小型、附带凸起的(表面贴装)

SKSV系列

能力达到IP6X/IPX7的高0.5mm的小型、薄型类型



防水型



防尘型

- 系列: Sharp feeling type
- 绝对最大额定值: 50mA 12V DC
- 最小额定: 10 μ A 1V DC

主要用途: Mobile: 智能手机, 平板电脑, 头戴式耳机, 可穿戴的
 Healthcare: 健康器具
 Audio_TV: 音响, 闪光灯
 Game: 家庭用便携设备, VR AR

■ 产品一览

产品编号	操作方向	动作力 (N)	行程 (mm)	操作寿命 (cycles)	初期接触电阻	外形尺寸 (W×D×H) (mm)	防水	防尘	防水·防尘	汽车用	图号
SKSVCBE010	Top push	1.0	0.12	300,000	500m Ω max.	2.8×1.9×0.55	●	●	能力达到IP6X/IPX7	—	1
SKSVCAE010	Top push	1.6	0.12	300,000	500m Ω max.	2.8×1.9×0.5	●	●	能力达到IP6X/IPX7	—	2
SKSVCCE010	Top push	2.2	0.12	100,000	500m Ω max.	2.8×1.9×0.5	●	●	能力达到IP6X/IPX7	—	
SKSVCLE010	Top push	3.0	0.15	500,000	500m Ω max.	2.8×1.9×0.6	●	●	能力达到IP6X/IPX7	—	3

⚠ 注

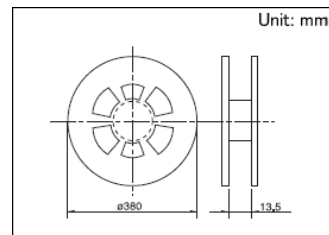
1. 本产品目录上的产品信息为粗略规格。请在使用前交换正式交付规格。
2. 关于载带品的试制数量, 请以最小订货单位 (1卷, 1箱) 的N倍订货。
3. 保护结构:

假设开关不工作而处于放置状态。假设达到规定的条件之后, 不会出现对开关的ON-OFF 功能有大的影响的粉尘、水的侵入。
 能力达到IP6X/IPX7(防尘性、耐水性) 是在开关在单品状态下的保证, 因贴装状态、使用方式的不同, 有可能无法保证其性能。

■ 包装规格

载带

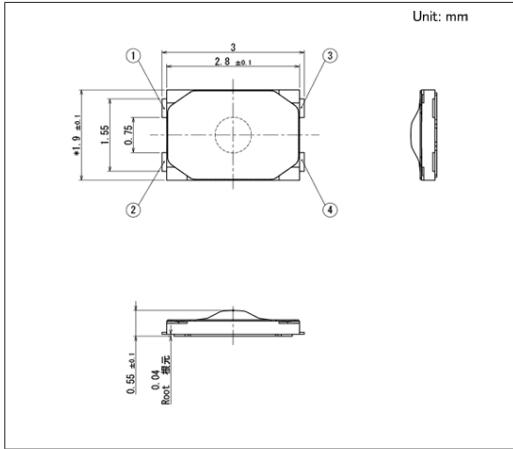
包装数 (pcs.)			载带宽度 (mm)	出口包装箱尺寸 (mm)
1卷	1箱/日本	1箱/出口包装		
20,000	200,000	200,000	12	395 x 395 x 205



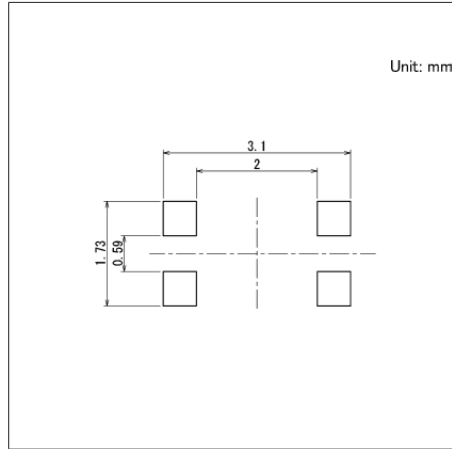
TACT Switch™ 表面贴装式
2.8×1.9mm小型、附带凸起的(表面贴装)
SKSV系列

图号1

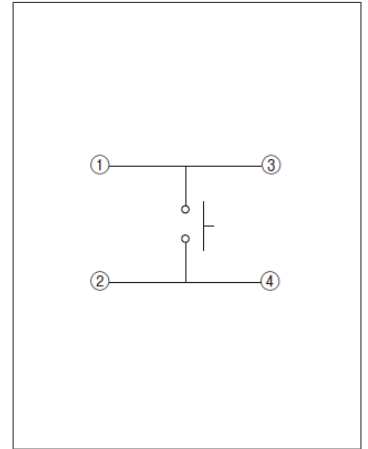
■ 外形图



■ 焊接处尺寸图



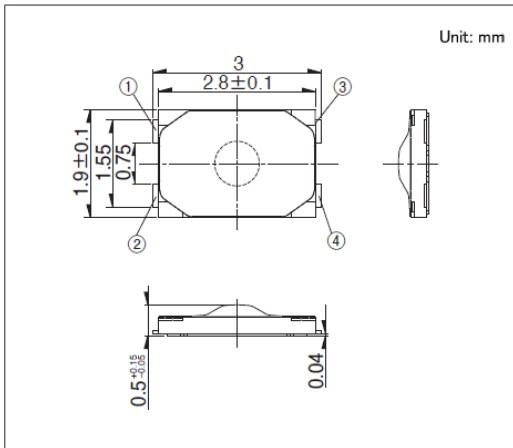
■ 电路图



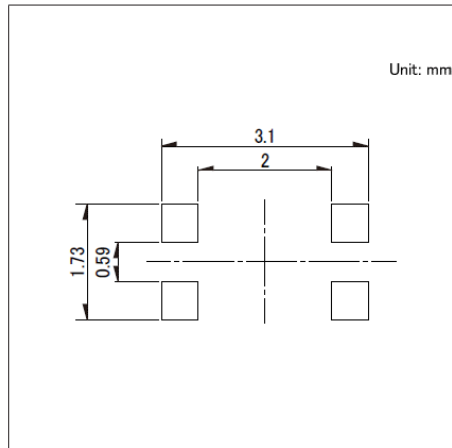
自开关安装面看

图号2

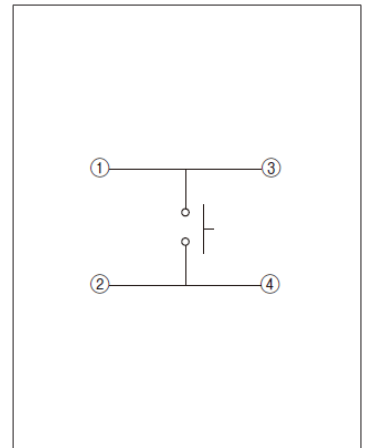
■ 外形图



■ 焊接处尺寸图



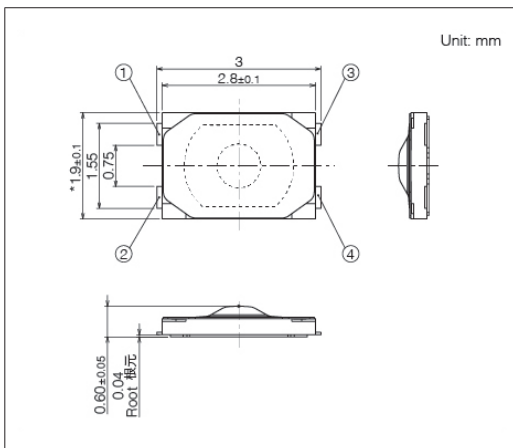
■ 电路图



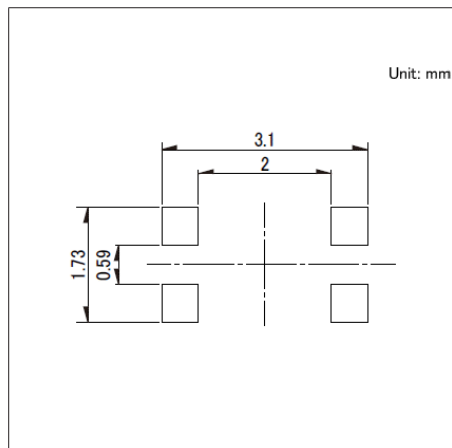
自开关安装面看

图号3

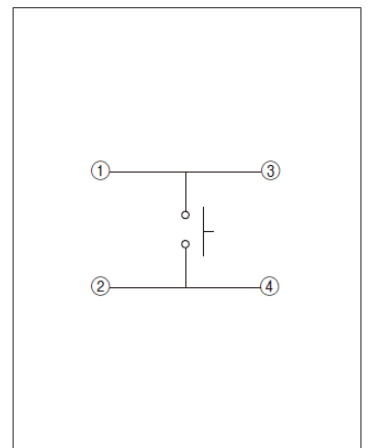
■ 外形图



■ 焊接处尺寸图



■ 电路图

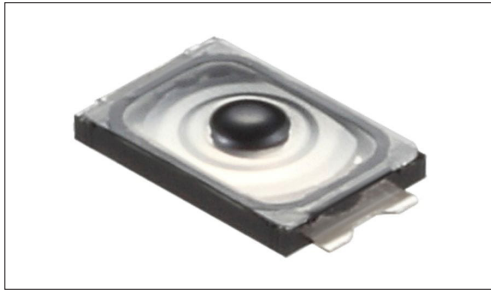


自开关安装面看

3.0×2.0mm小型、附带凸起的(表面贴装)

SKSW系列

能力达到IP6X/IPX7的高0.6mm的小型、薄型类型(部分达到IPX8)



防水型



防尘型

- 系列: Sharp feeling type
- 绝对最大额定值: 50mA 12V DC
- 最小额定: 10μA 1V DC

主要用途: Mobile: 智能手机, 平板电脑, 头戴式耳机, 可穿戴的
 Game: 家庭用便携设备, VR AR
 Audio_TV: 闪光灯

■ 产品一览

产品编号	操作方向	动作力 (N)	行程 (mm)	操作寿命 (cycles)	初期接触电阻	外形尺寸 (W×D×H) (mm)	防水	防尘	防水·防尘	汽车用	图号
SKSWCBE010	Top push	1.6	0.13	300,000	500mΩ max.	3.0×2.0×0.6	●	●	能力达到IP6X/IPX7	—	1
SKSWCEE010	Top push	1.8	0.13	300,000	500mΩ max.	3.0×2.0×0.6	●	●	能力达到IP6X/IPX7	—	
SKSWCFE010	Top push	2.4	0.13	500,000	500mΩ max.	3.0×2.0×0.6	●	●	能力达到IP6X/IPX7	—	
SKSWCGE010	Top push	3.3	0.13	300,000	500mΩ max.	3.0×2.0×0.6	●	●	能力达到IP6X/IPX7	—	
SKSWDAE010	Top push	2.4	0.13	300,000	500mΩ max.	3.0×2.0×0.6	●	●	能力达到IP6X/IPX8	—	2

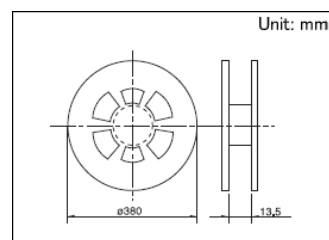
⚠ 注

1. 本产品目录上的产品信息为粗略规格。请在使用前交换正式交付规格。
2. 关于载带品的试制数量, 请以最小订货单位 (1卷, 1箱) 的N倍订货。
3. 保护结构:
 假设开关不工作而处于放置状态。假设达到规定的条件之后, 不会出现对开关的ON-OFF 功能有大的影响的粉尘、水的侵入。
 能力达到IP6X/IPX7, 能力达到IP6X/IPX8(防尘性、耐水性) 是在开关在单品状态下的保证, 因贴装状态、使用方式的不同, 有可能无法保证其性能。

■ 包装规格

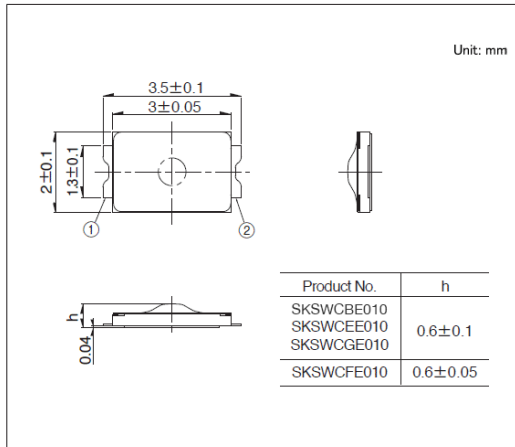
载带

包装数 (pcs.)			载带宽度 (mm)	出口包装箱尺寸 (mm)
1卷	1箱/日本	1箱/出口包装		
20,000	200,000	200,000	12	395 x 395 x 205

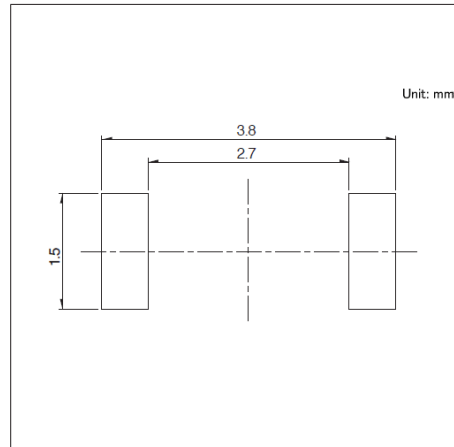


图号1

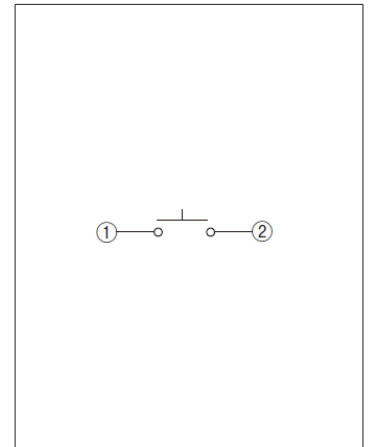
■ 外形图



■ 焊接处尺寸图



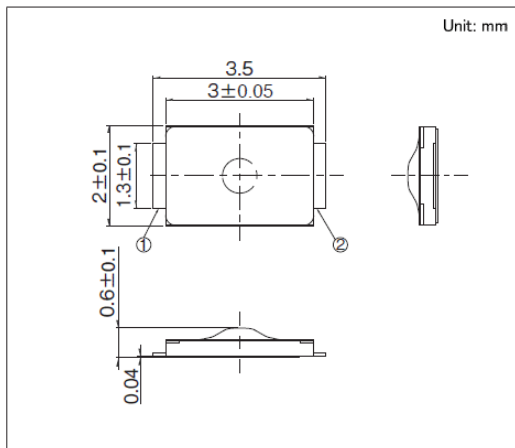
■ 电路图



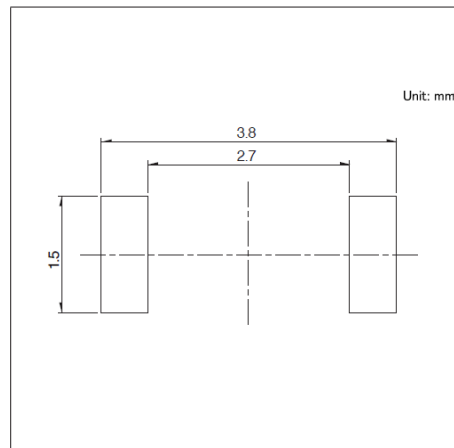
自开关安装面看

图号2

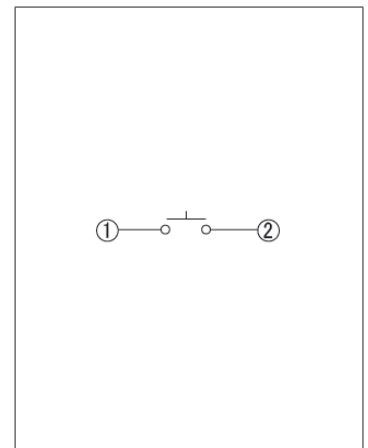
■ 外形图



■ 焊接处尺寸图



■ 电路图



自开关安装面看

TACT Switch™

表面贴装式

5.9×4.0mm 附带凸起的(表面贴装)

SKTK系列

能力达到IP6X/IPX7的高0.78mm、可进行100万次操作的长寿命型



防水型



防尘型

- 系列: Sharp feeling type
- 绝对最大额定值: 50mA 12V DC
- 最小额定: 10 μ A 1V DC

主要用途: Mobile: 智能手机, 平板电脑, 头戴式耳机, 可穿戴的, 笔记本电脑&周边设备

产品一览

产品编号	操作方向	动作力 (N)	行程 (mm)	操作寿命 (cycles)	初期接触电阻	外形尺寸 (W×D×H) (mm)	防水	防尘	防水·防尘	汽车用	图号
SKTKABE010	Top push	2.5	0.23	1,000,000	500m Ω max.	5.9×4.0×0.78	●	●	能力达到IP6X/IPX7	—	1

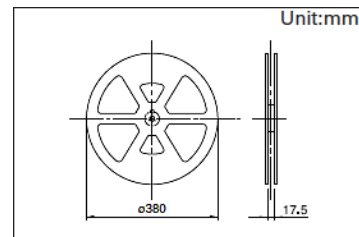
注

1. 本产品目录上的产品信息为粗略规格。请在使用前交换正式交付规格。
2. 关于载带品的试制数量, 请以最小订货单位 (1卷, 1箱) 的N倍订货。
3. 保护结构:
假设开关不工作而处于放置状态。假设达到规定的条件之后, 不会出现对开关的ON-OFF 功能有大的影响的粉尘、水的侵入。
能力达到IP6X/IPX7(防尘性、耐水性) 是在开关在单品状态下的保证, 因贴装状态、使用方式的不同, 有可能无法保证其性能。

包装规格

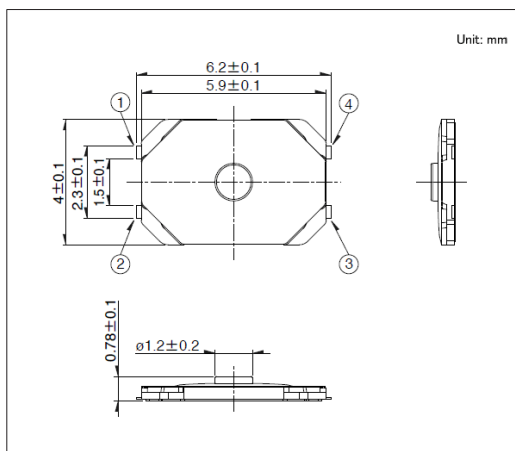
载带

包装数 (pcs.)			载带宽度 (mm)	出口包装箱尺寸 (mm)
1卷	1箱/日本	1箱/出口包装		
10,000	80,000	80,000	16	395 x 395 x 205

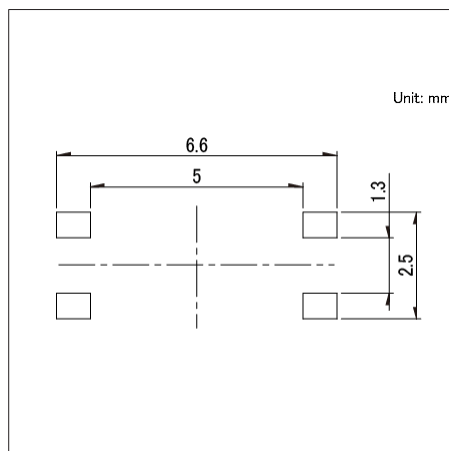


图号1

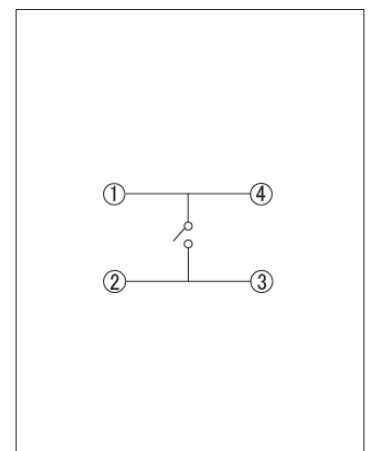
外形图



焊接处尺寸图



电路图



自开关安装面看

TACT Switch™

表面贴装式

5.9×4.0mm 附带凸起的(表面贴装)

SKUA系列

能力达到IP6X/IPX7的高0.67mm、可进行600万次操作的长寿命型



防水型

防尘型

- 系列: Sharp feeling type
- 绝对最大额定值: 50mA 12V DC
- 最小额定: 10 μ A 1V DC

主要用途: Game: 家庭用便携设备
Mobile: 智能手机 平板电脑,笔记本电脑&周边设备

产品一览

产品编号	操作方向	动作力 (N)	行程 (mm)	操作寿命 (cycles)	初期接触电阻	外形尺寸 (W×D×H) (mm)	防水	防尘	防水·防尘	汽车用	图号
SKUAAAE010	Top push	2.0	0.22	6,000,000	100m Ω max.	7.0×7.5×0.67	●	●	能力达到IP6X/IPX7	—	1

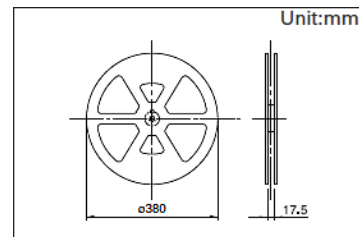
注

1. 本产品目录上的产品信息为粗略规格。请在使用前交换正式交付规格。
2. 关于载带品的试制数量, 请以最小订货单位 (1卷, 1箱) 的N倍订货。
3. 保护结构:
假设开关不工作而处于放置状态。假设达到规定的条件之后, 不会出现对开关的ON-OFF 功能有大的影响的粉尘、水的侵入。
相当于IP6X/IPX7(防尘性、耐水性) 是在开关在单品状态下的保证, 因贴装状态、使用方式的不同, 有可能无法保证其性能。

包装规格

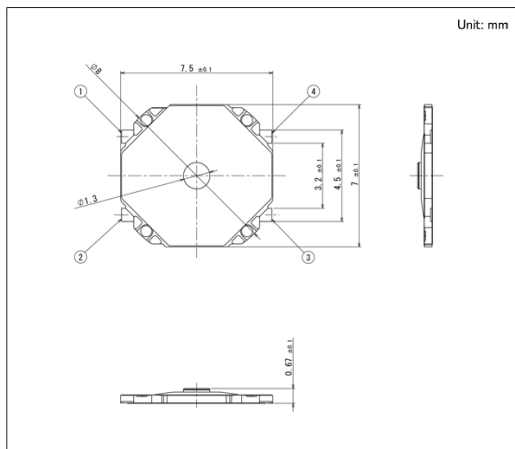
载带

包装数 (pcs.)			载带宽度 (mm)	出口包装箱尺寸 (mm)
1卷	1箱/日本	1箱/出口包装		
6,800	54,400	54,400	16	395 x 395 x 205

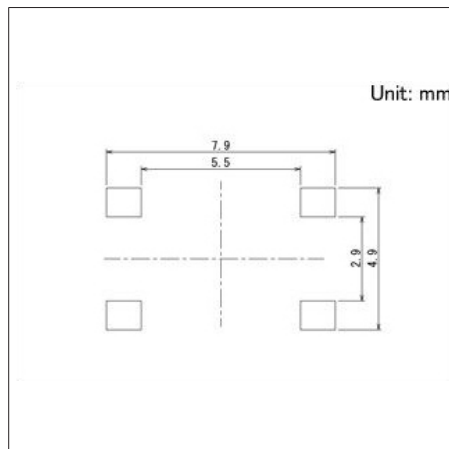


图号1

外形图

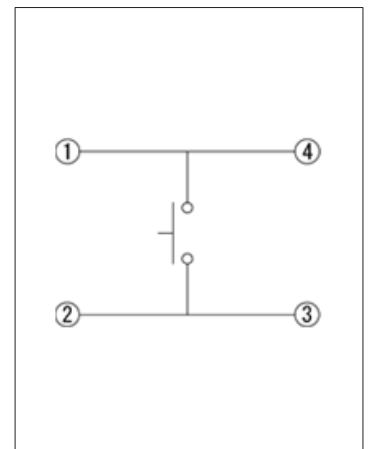


焊接处尺寸图



自开关安装面看

电路图



TACT Switch™

表面贴装式

3.0×2.7mm(表面贴装)

SKSG系列

高1.4mm、行程0.12mm、支持车载应用的小型短行程型。也备有带接地端子的产品



汽车用

- 系列: Sharp feeling type
- 绝对最大额定值: 50mA 12V DC
- 最小额定: 10μA 1V DC

主要用途: Mobile: 笔记本电脑&周边设备
 Energy_Industrial: 机器人 无人机, 工业设备, 转换器
 Game: 家庭用便携设备, VR AR
 Automotive: 远程无钥匙进入(RKE), 汽车导航仪 汽车音响 HVAC,
 顶置控制台, 转向, 换挡器

■ 产品一览

产品编号	类型名称	操作方向	动作力 (N)	行程 (mm)	操作寿命 (cycles)	初期接触电阻	外形尺寸 (W×D×H) (mm)	防水	防尘	汽车用	图号
SKSGACE010	Top push type	Top push	1.6	0.12	200,000	100mΩ max.	3.0×2.7×1.4	—	—	●	1
SKSGAFE010		Top push	2.8	0.12	200,000	100mΩ max.	3.0×2.7×1.4	—	—	●	
SKSGAAE010		Top push	4.0	0.12	200,000	100mΩ max.	3.0×2.7×1.4	—	—	●	
SKSGPCE010	带地线端子型	Top push	1.6	0.12	200,000	100mΩ max.	3.0×2.7×1.4	—	—	●	
SKSGPJE010		Top push	2.0	0.12	200,000	100mΩ max.	3.0×2.7×1.4	—	—	●	
SKSGPGE010		Top push	2.8	0.12	200,000	100mΩ max.	3.0×2.7×1.4	—	—	●	
SKSGPAE010		Top push	4.0	0.12	200,000	100mΩ max.	3.0×2.7×1.4	—	—	●	

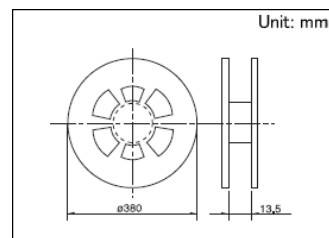
注

1. 本产品目录上的产品信息为粗略规格。请在使用前交换正式交付规格。
2. 关于载带品的试制数量, 请以最小订货单位 (1卷, 1箱) 的N倍订货。

■ 包装规格

载带

包装数 (pcs.)			载带宽度 (mm)	出口包装箱尺寸 (mm)
1卷	1箱/日本	1箱/出口包装		
12,000	120,000	120,000	12	395 x 395 x 205



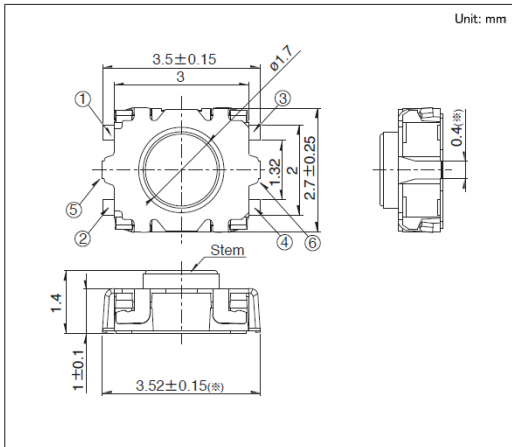
TACT Switch™ 表面贴装式

3.9×2.7mm(表面贴装)

SKSG系列

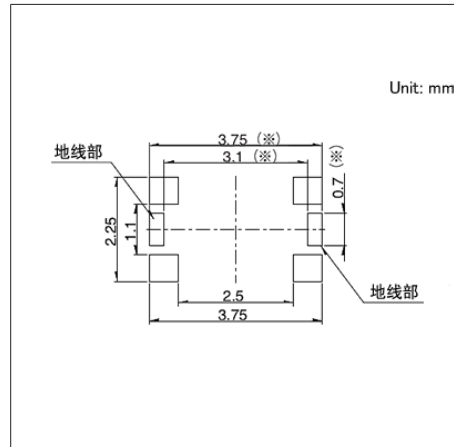
图号1

■ 外形图



⑤⑥部和※部, 只限带地线端子型的情况

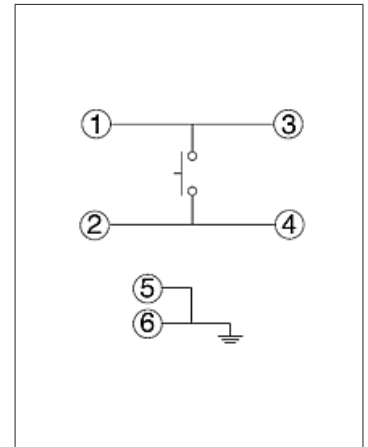
■ 焊接处尺寸图



自开关安装面看

带 ※ 标记部分表示限于带接地端子型产品。

■ 电路图



⑤⑥部, 只限带地线端子型的情况

TACT Switch™

表面贴装式

3.9×2.9mm(表面贴装)

SKRK系列

行程0.13mm、高1.5mm&2.0mm的短行程型



- 系列: Sharp feeling type
- 绝对最大额定值: 50mA 12V DC
- 最小额定: 10μA 1V DC

主要用途: Mobile: 笔记本电脑&周边设备
Energy_Industrial: 机器人, 无人机, 工业设备, 转换器

■ 产品一览

产品编号	操作方向	动作力 (N)	行程 (mm)	操作寿命 (cycles)	初期接触电阻	外形尺寸 (W×D×H) (mm)	防水	防尘	汽车用	图号
SKRKAHE020	Top push	0.98	0.13	200,000	500mΩ max.	3.9×2.9×2.0	—	—	—	1
SKRKAEE020	Top push	1.57	0.13	200,000	100mΩ max.	3.9×2.9×2.0	—	—	—	
SKRKAGE020	Top push	1.57	0.13	200,000	100mΩ max.	3.9×2.9×1.5	—	—	—	2

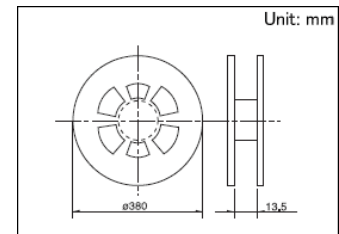
⚠ 注

1. 本产品目录上的产品信息为粗略规格。请在使用前交换正式交付规格。
2. 关于载带品的试制数量, 请以最小订货单位 (1卷, 1箱) 的N倍订货。

■ 包装规格

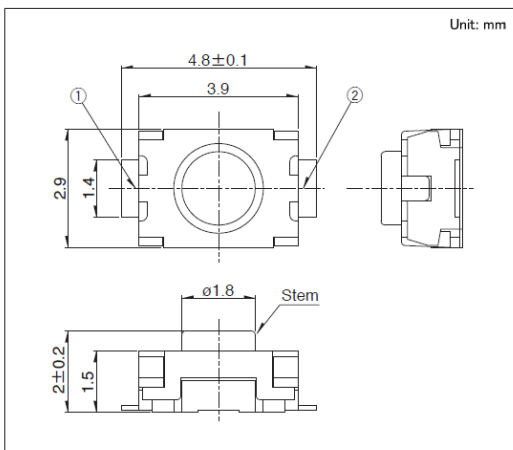
载带

产品编号	包装数 (pcs.)			载带宽度 (mm)	出口包装箱尺寸 (mm)
	1卷	1箱/日本	1箱/出口包装		
SKRKAHE020 SKRKAEE020	4,500	45,000	45,000	12	395 x 395 x 205
SKRKAGE020	5,000	50,000	50,000	12	395 x 395 x 205

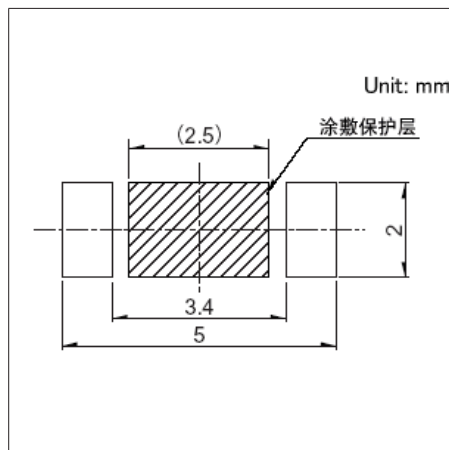


图号1

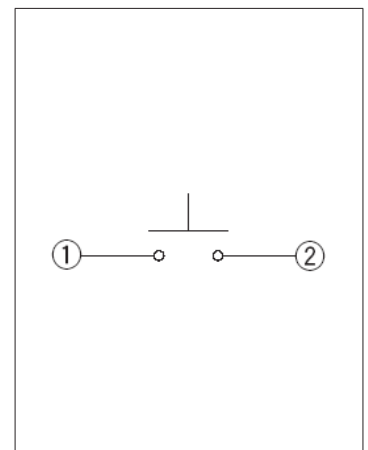
■ 外形图



■ 焊接处尺寸图



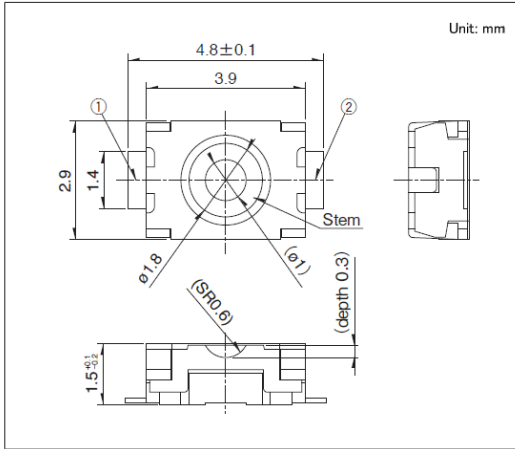
■ 电路图



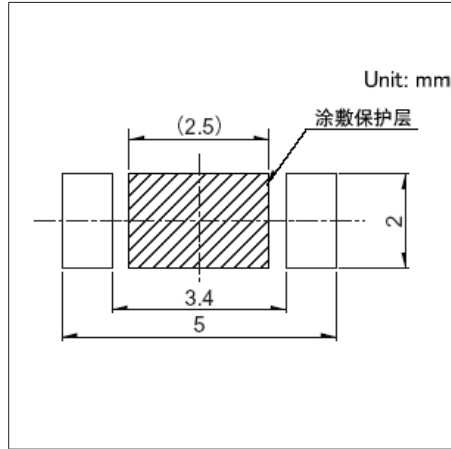
自开关安装面看

图号2

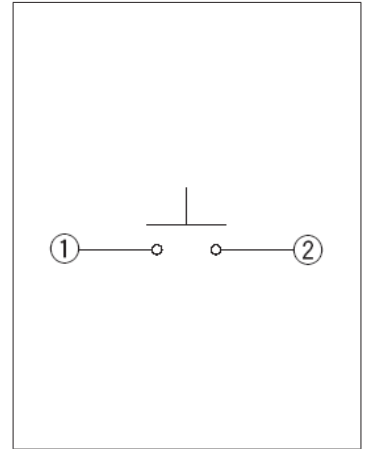
■ 外形图



■ 焊接处尺寸图



■ 电路图

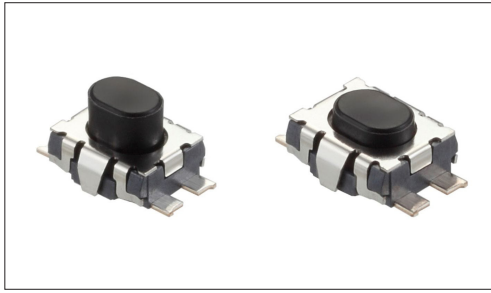


自开关安装面看

3.5×3.2mm(表面贴装)

SKTH系列

采用接点密封结构的防尘性能(能力达到IP6X)、支持车载应用的短行程型



汽车用



防尘型

- 系列: Sharp feeling type
- 绝对最大额定值: 25mA 16V DC
- 最小额定: 10μA 1V DC

主要用途: Energy_Industrial: 机器人 无人机, 产业机器, 转换器
 Game: 家庭用便携设备
 Automotive: 远程无钥匙进入(RKE), 汽车导航仪 汽车音响 HVAC,
 顶置控制台, 转向

■ 产品一览

产品编号	操作方向	动作力 (N)	行程 (mm)	操作寿命 (cycles)	初期接触电阻	外形尺寸 (W×D×H) (mm)	防水	防尘	防水·防尘	汽车用	图号
SKTHBAE010	Top push	3.0	0.12	200,000	500mΩ max.	3.5×3.2×2.5	—	●	能力达到IP6X	●	1
SKTHACE010	Top push	1.4	0.12	100,000	1Ω max.	3.5×3.2×1.8	—	●	能力达到IP6X	●	2
SKTHAEE010	Top push	5.0	0.15	200,000	500mΩ max.	3.5×3.2×1.75	—	●	能力达到IP6X	●	3
SKTHAHE010	Top push	3.0	0.12	200,000	500mΩ max.	3.5×3.2×1.8	—	●	能力达到IP6X	●	2
SKTHAJE010	Top push	7.0	0.15	100,000	500mΩ max.	3.5×3.2×1.75	—	●	能力达到IP6X	●	3

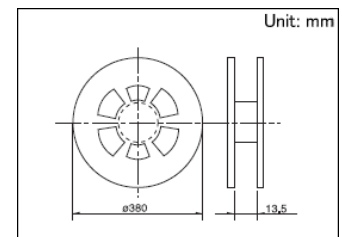
⚠ 注

1. 本产品目录上的产品信息为粗略规格。请在使用前交换正式交付规格。
2. 关于载带品的试制数量, 请以最小订货单位 (1卷, 1箱) 的N倍订货。

■ 包装规格

载带

产品编号	包装数 (pcs.)			载带宽度 (mm)	出口包装箱尺寸 (mm)
	1卷	1箱/日本	1箱/出口包装		
SKTHBAE010	4,000	40,000	40,000	12	395 x 395 x 205
SKTHACE010 SKTHAEE010 SKTHAHE010 SKTHAJE010	5,000	50,000	50,000	12	395 x 395 x 205

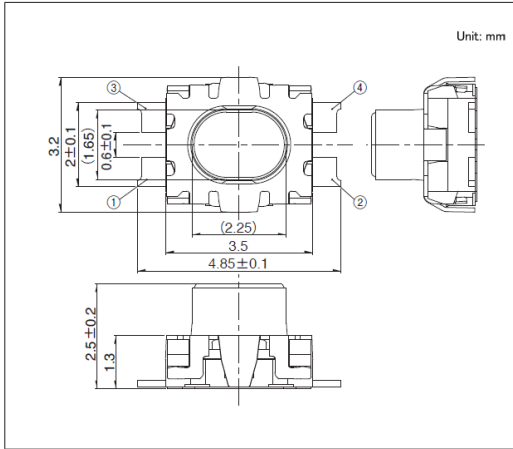


TACT Switch™ 表面贴装式

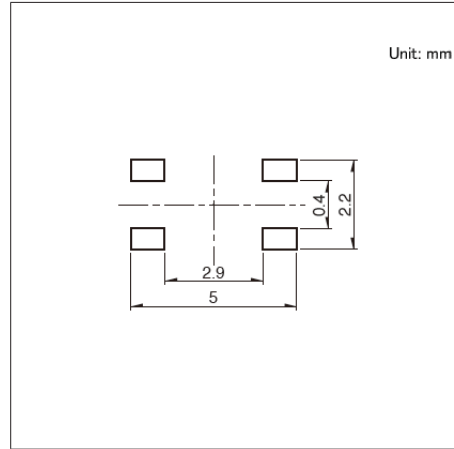
3.5×3.2mm(表面贴装)
SKTH系列

图号1

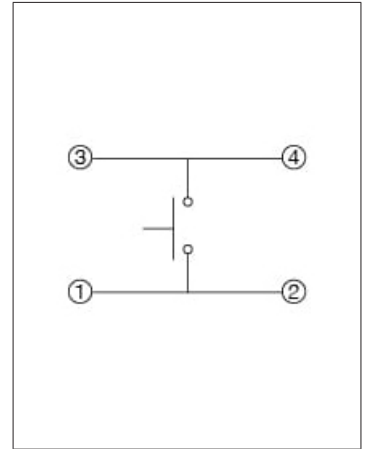
■ 外形图



■ 焊接处尺寸图



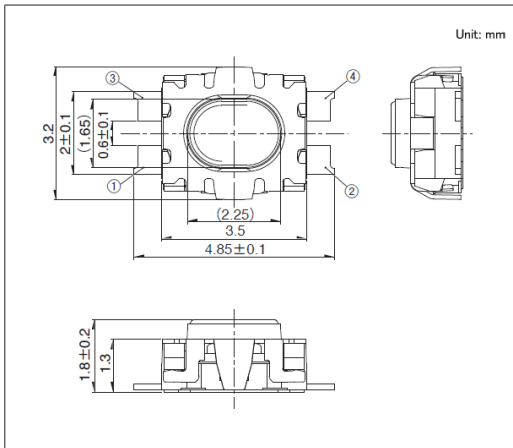
■ 电路图



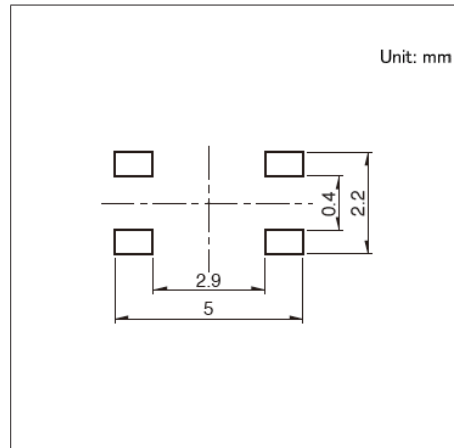
自开关安装面看

图号2

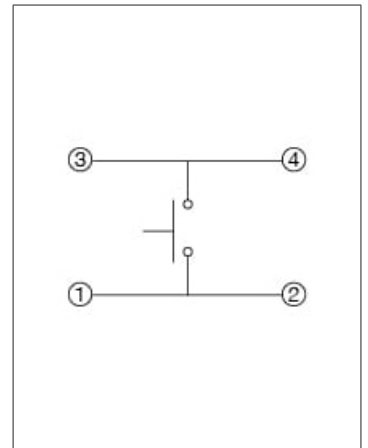
■ 外形图



■ 焊接处尺寸图



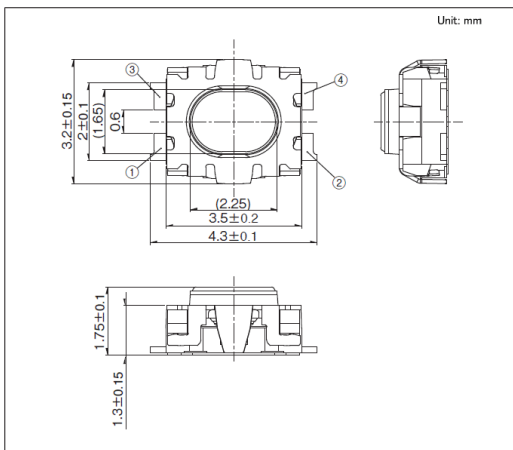
■ 电路图



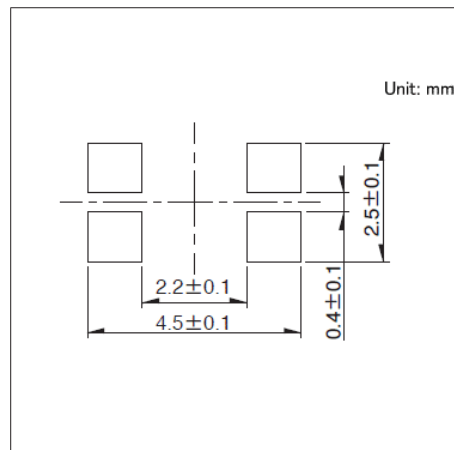
自开关安装面看

图号3

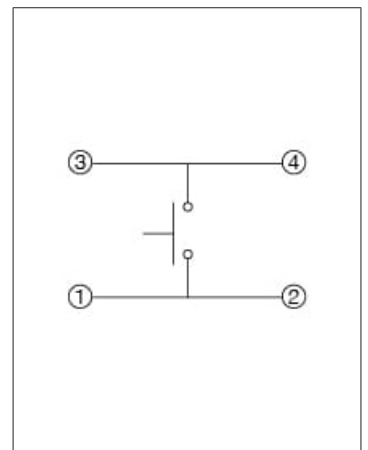
■ 外形图



■ 焊接处尺寸图



■ 电路图



自开关安装面看



汽车用

※请查看产品列表以了解兼容产品



- 系列: Sharp feeling type
- 绝对最大额定值: 50mA 16V DC
- 最小额定: 10 μ A 1V DC

主要用途: Mobile: 笔记本电脑&周边设备
 Energy_Industrial: 机器人, 无人机, 工业设备, 转换器
 Game: 家庭用便携设备, VR AR
 Healthcare: 健康器具, 介护器具, 分析 检查器具
 Home: 白色家电, 办公设备
 Audio_TV: 画面, 音响, 专业音响
 Automotive: 远程无钥匙进入(RKE), 汽车导航仪 汽车音响 HVAC, 顶置控制台, 转向, 换挡器

产品一览

产品编号	类型名称	操作方向	动作力 (N)	行程 (mm)	操作寿命 (cycles)	初期接触电阻	外形尺寸 (W×D×H) (mm)	防水	防尘	汽车用	图号
SKRPAKE010	标准型	Top push	1.0	0.15	1,000,000	500m Ω max.	4.2×3.2×2.5	—	—	—	1
SKRPABE010		Top push	1.57	0.2	100,000	500m Ω max.	4.2×3.2×2.5	—	—	●	
SKRPAE010		Top push	2.55	0.2	50,000	500m Ω max.	4.2×3.2×2.5	—	—	●	
SKRPAME010		Top push	3.0	0.2	100,000	500m Ω max.	4.2×3.2×2.5	—	—	●	
SKRPADE010		Top push	4.0	0.2	100,000	500m Ω max.	4.2×3.2×2.5	—	—	●	
SKRPARE010		Top push	5.0	0.2	300,000	500m Ω max.	4.2×3.2×2.5	—	—	●	
SKRPANE010	长寿命型	Top push	1.57	0.2	1,000,000	500m Ω max.	4.2×3.2×2.5	—	—	●	
SKRPASE010		Top push	2.55	0.2	500,000	500m Ω max.	4.2×3.2×2.5	—	—	●	

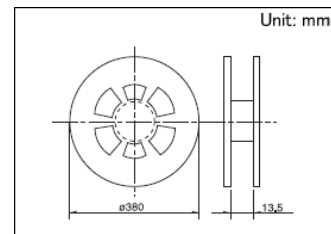
注

1. 本产品目录上的产品信息为粗略规格。请在使用前交换正式交付规格。
2. 关于载带品的试制数量, 请以最小订货单位 (1卷, 1箱) 的N倍订货。

包装规格

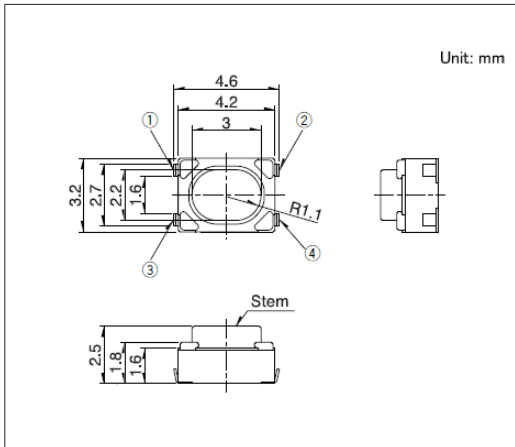
载带

包装数 (pcs.)			载带宽度 (mm)	出口包装箱尺寸 (mm)
1卷	1箱/日本	1箱/出口包装		
4,000	40,000	40,000	12	395 x 395 x 205

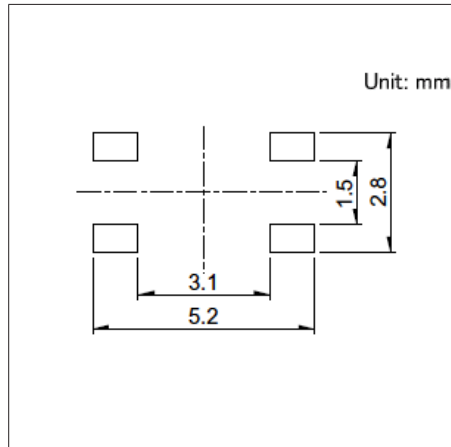


图号1

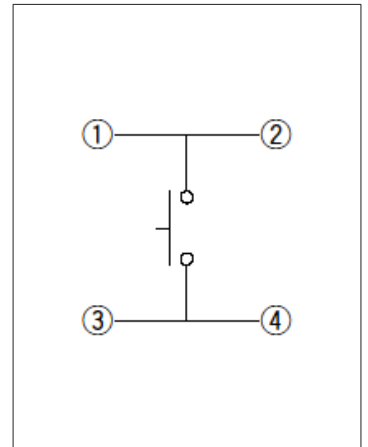
■ 外形图



■ 焊接处尺寸图



■ 电路图

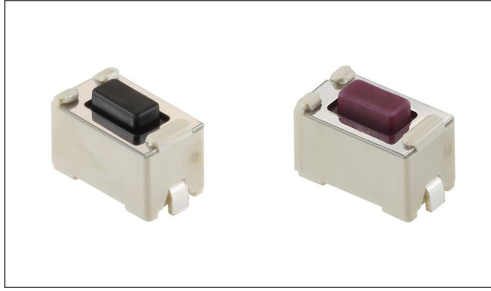


自开关安装面看

6×3.5mm(表面贴装)

SKQM系列

备有高4.3mm、5mm的产品

 汽车用


- 系列: Sharp feeling type
- 绝对最大额定值: 50mA 12V DC
- 最小额定: 10μA 1V DC

主要用途: Energy_Industrial: 工业设备

Home: 办公设备

Automotive: 汽车导航仪 汽车音响 HVAC,顶置控制台,转向

■ 产品一览

产品编号	操作方向	动作力 (N)	行程 (mm)	操作寿命 (cycles)	初期接触电阻	外形尺寸 (W×D×H) (mm)	防水	防尘	汽车用	图号
SKQMBAE010	Top push	0.98	0.25	50,000	500mΩ max.	6.0×3.5×4.3	—	—	●	1
SKQMASE010	Top push	1.57	0.25	50,000	500mΩ max.	6.0×3.5×4.3	—	—	●	
SKQMAQE010	Top push	2.55	0.25	30,000	500mΩ max.	6.0×3.5×4.3	—	—	●	
SKQMATE010	Top push	0.98	0.25	50,000	500mΩ max.	6.0×3.5×5.0	—	—	●	2
SKQMBBE010	Top push	1.57	0.25	50,000	500mΩ max.	6.0×3.5×5.0	—	—	●	
SKQMARE010	Top push	2.55	0.25	30,000	500mΩ max.	6.0×3.5×5.0	—	—	●	

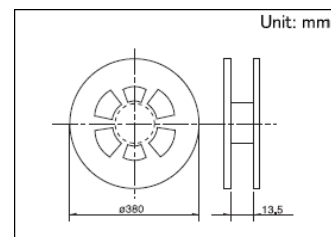
 注

1. 本产品目录上的产品信息为粗略规格。请在使用前交换正式交付规格。
2. 关于载带品的试制数量, 请以最小订货单位 (1卷, 1箱) 的N倍订货。

■ 包装规格

载带

包装数 (pcs.)			载带宽度 (mm)	出口包装箱尺寸 (mm)
1卷	1箱/日本	1箱/出口包装		
2,000	20,000	20,000	12	395 x 395 x 205



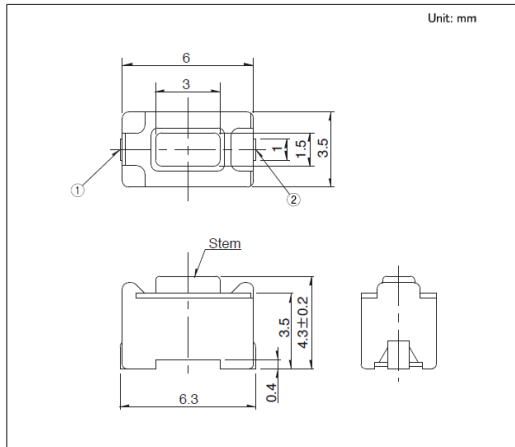
TACT Switch™ 表面贴装式

6×3.5mm(表面贴装)

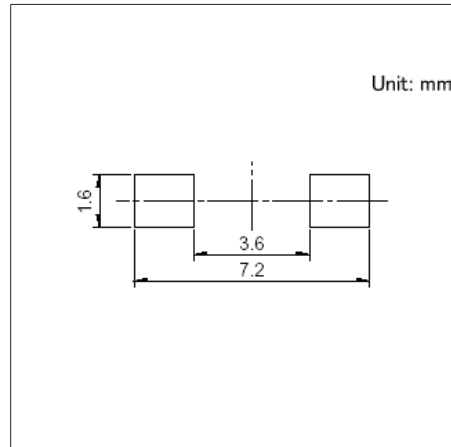
SKQM系列

图号1

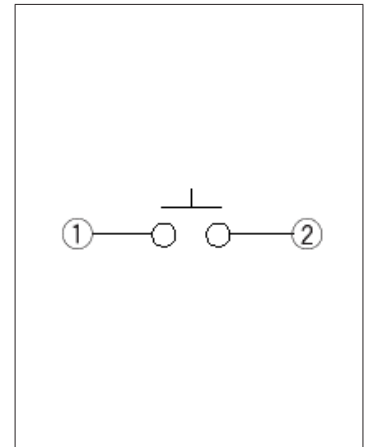
■ 外形图



■ 焊接处尺寸图



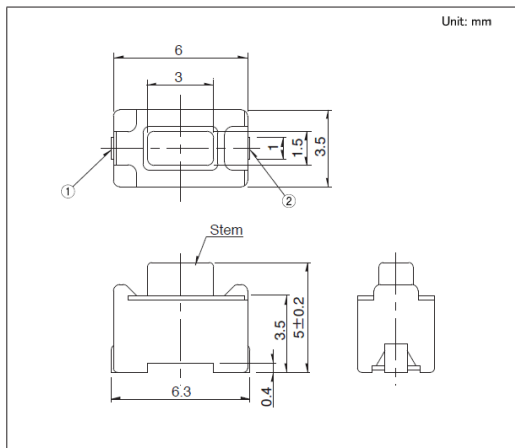
■ 电路图



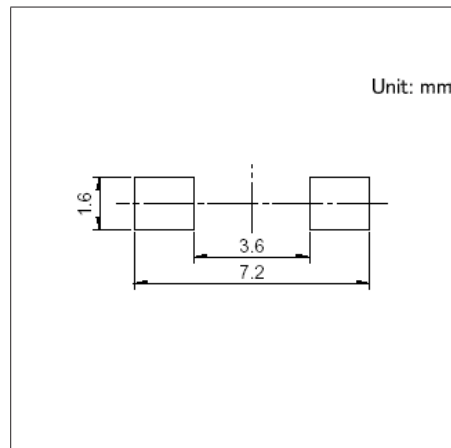
自开关安装面看

图号2

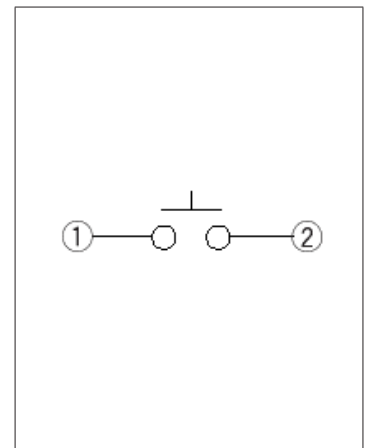
■ 外形图



■ 焊接处尺寸图



■ 电路图



自开关安装面看

6.1×3.7mm(表面贴装)

SKQY系列

高2.5mm的高速贴装型。也备有带接地型

 汽车用


- 系列: Sharp feeling type
- 绝对最大额定值: 50mA 12V DC
- 最小额定: 10 μ A 1V DC

主要用途: Energy_Industrial: 工业设备

Home: 办公设备

Automotive: 汽车导航仪 汽车音响 HVAC, 顶置控制台, 转向

■ 产品一览

产品编号	类型名称	操作方向	动作力 (N)	行程 (mm)	操作寿命 (cycles)	初期接触电阻	外形尺寸 (W×D×H) (mm)	防水	防尘	汽车用	图号
SKQYACE010	Top push type	Top push	0.98	0.25	50,000	500m Ω max.	6.1×3.7×2.5	—	—	●	1
SKQYAAE010		Top push	1.57	0.25	50,000	500m Ω max.	6.1×3.7×2.5	—	—	●	
SKQYABE010		Top push	2.55	0.25	50,000	500m Ω max.	6.1×3.7×2.5	—	—	●	
SKQYAFE010		Top push	3.14	0.25	50,000	500m Ω max.	6.1×3.7×2.5	—	—	●	
SKQYPCE010	带地线端子型	Top push	0.98	0.25	50,000	500m Ω max.	6.1×3.7×2.5	—	—	●	2
SKQYPAE010		Top push	1.57	0.25	50,000	500m Ω max.	6.1×3.7×2.5	—	—	●	
SKQYPBE010		Top push	2.55	0.25	50,000	500m Ω max.	6.1×3.7×2.5	—	—	●	
SKQYPDE010		Top push	3.14	0.25	50,000	500m Ω max.	6.1×3.7×2.5	—	—	●	

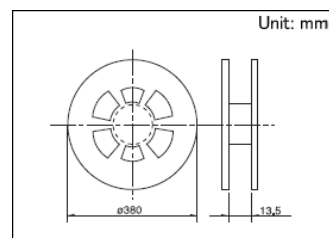
 注

1. 本产品目录上的产品信息为粗略规格。请在使用前交换正式交付规格。
2. 关于载带品的试制数量, 请以最小订货单位 (1卷, 1箱) 的N倍订货。

■ 包装规格

载带

包装数 (pcs.)			载带宽度 (mm)	出口包装箱尺寸 (mm)
1卷	1箱/日本	1箱/出口包装		
3,000	30,000	30,000	12	395 x 395 x 205

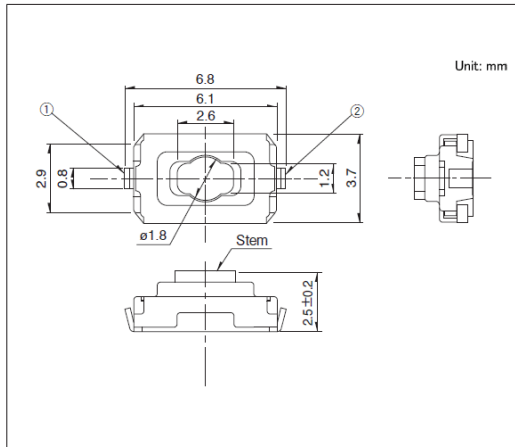


TACT Switch™ 表面贴装式

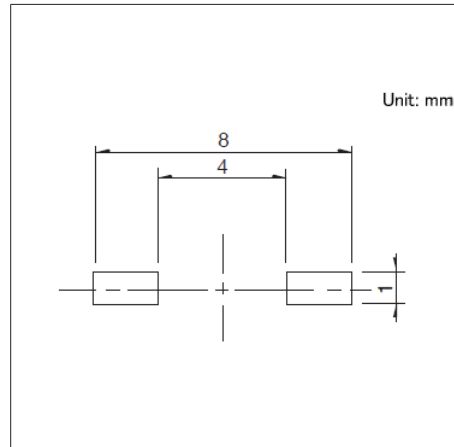
6.1×3.7mm(表面贴装)
SKQY系列

图号1

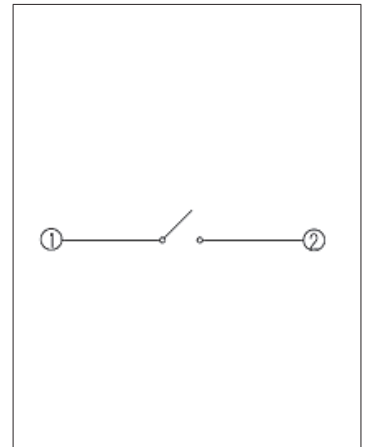
■ 外形图



■ 焊接处尺寸图



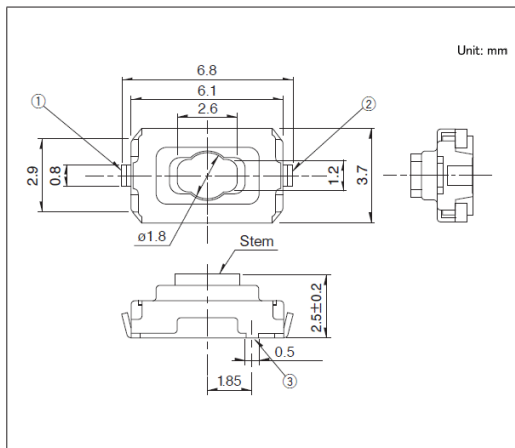
■ 电路图



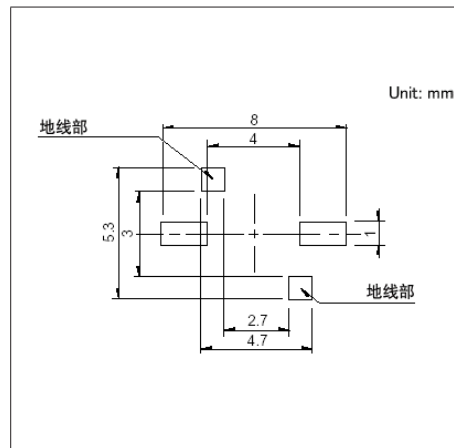
自开关安装面看

图号2

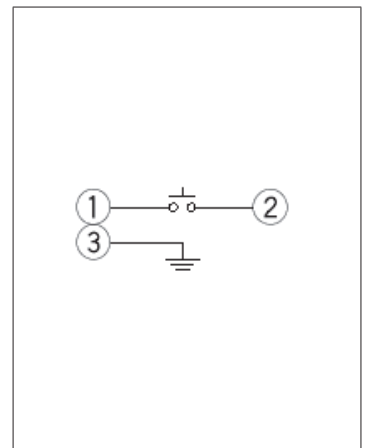
■ 外形图



■ 焊接处尺寸图



■ 电路图

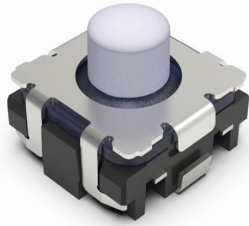


自开关安装面看

5.3×5.4mm(表面贴装)

SKTQ系列

实现了明确的操作触感的小型中行程型。也备有轻点击产品和长寿命产品

 汽车用


- 系列: Sharp feeling type
- 绝对最大额定值: 50mA 16V DC
- 最小额定: 10 μ A 1V DC

主要用途: Automotive: 汽车导航仪 汽车音响 HVAC, 顶置控制台, 转向, 换挡器

■ 产品一览

产品编号	操作方向	动作力 (N)	定位型	行程 (mm)	操作寿命 (cycles)	初期接触电阻	外形尺寸 (W×D×H) (mm)	防水	防尘	汽车用	图号
SKTQADE010	Top push	2.5	标准	0.7	200,000	100m Ω max.	5.3×5.4×4.25	—	—	●	1
SKTQABE010	Top push	3.0	标准	0.71	200,000	100m Ω max.	5.3×5.4×4.25	—	—	●	
SKTQAAE010	Top push	5.0	标准	0.71	200,000	100m Ω max.	5.3×5.4×4.25	—	—	●	
SKTQAGE010	Top push	5.0	标准	0.7	1,000,000	100m Ω max.	5.3×5.4×4.25	—	—	●	
SKTQAFE010	Top push	3.0	低点击率	0.73	500,000	100m Ω max.	5.3×5.4×4.25	—	—	●	
SKTQACE010	Top push	3.5	低点击率	0.71	500,000	100m Ω max.	5.3×5.4×4.25	—	—	●	
SKTQAAE010	Top push	5.0	低点击率	0.74	200,000	100m Ω max.	5.3×5.4×4.25	—	—	●	

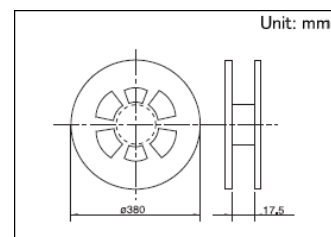
 注

1. 本产品目录上的产品信息为粗略规格。请在使用前交换正式交付规格。
2. 关于载带品的试制数量, 请以最小订货单位 (1卷, 1箱) 的N倍订货。

■ 包装规格

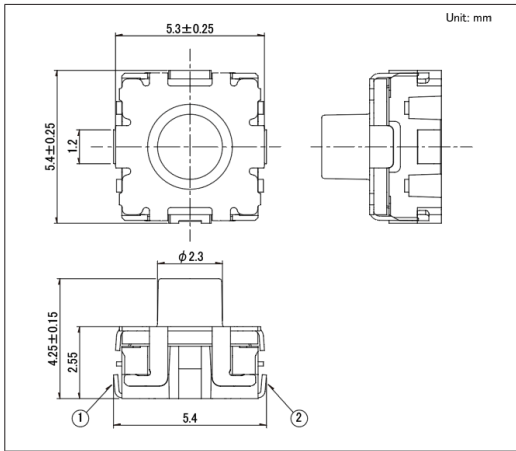
载带

包装数 (pcs.)			载带宽度 (mm)	出口包装箱尺寸 (mm)
1卷	1箱/日本	1箱/出口包装		
2,200	17,600	17,600	16	395 x 395 x 205

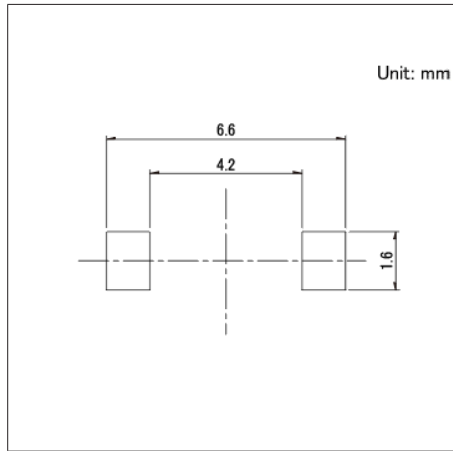


图号1

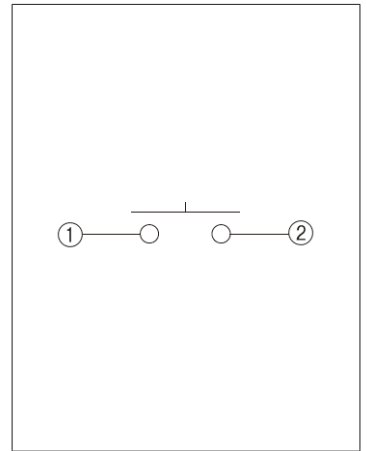
■ 外形图



■ 焊接处尺寸图



■ 电路图



自开关安装面看

TACT Switch™

表面贴装式

5.3×5.4mm(表面贴装)

SKSU系列

能力达到IP6X/IPX7的小型、静音、重动作的中行程型



汽车用



防水型



防尘型

※请查看产品列表以了解兼容产品

- 系列: Sharp feeling type
- 绝对最大额定值: 50mA 16V DC
- 最小额定: 10μA 1V DC

主要用途: Home: 白物家電, 白色家电

Mobile: ヘッドセット / ウェアラブル

Game: 家庭用ゲーム機

Home: 白物家電

Audio_TV: プロオーディオ

Automotive: 汽车导航仪 汽车音响 HVAC, 顶置控制台, 转向, 换挡器

■ 产品一览

产品编号	操作方向	动作力 (N)	行程 (mm)	操作寿命 (cycles)	初期接触电阻	外形尺寸 (W×D×H) (mm)	防水	防尘	防水·防尘	汽车用	图号
SKSUBCE010	Top push	3.0	0.9	250,000	100mΩ max.	5.3×5.4×4.34	●	●	能力达到IP6X/IPX7	●	1
SKSUAAE010	Top push	3.5	0.7	250,000	100mΩ max.	5.3×5.4×3.85	●	●	能力达到IP6X/IPX7	●	2
SKSUBBE010	Top push	5.0	1.04	250,000	100mΩ max.	5.3×5.4×4.34	●	●	能力达到IP6X/IPX7	●	1
SKSUBDE010	Top push	1.4	0.8	2,000,000	500mΩ max.	5.3×5.4×4.34	●	●	能力达到IP6X/IPX7	—	

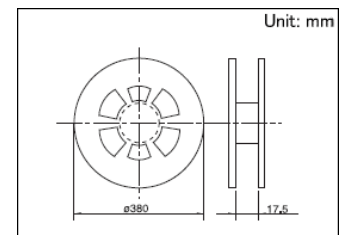
⚠ 注

1. 本产品目录上的产品信息为粗略规格。请在使用前交换正式交付规格。
2. 关于载带品的试制数量, 请以最小订货单位 (1卷, 1箱) 的N倍订货。
3. 保护结构:
假设开关不工作而处于放置状态。假设达到规定的条件之后, 不会出现对开关的ON-OFF 功能有大的影响的粉尘、水的侵入。
相当于IP6X/IPX7(防尘性、耐水性) 是在开关在单品状态下的保证, 因贴装状态、使用方式的不同, 有可能无法保证其性能。

■ 包装规格

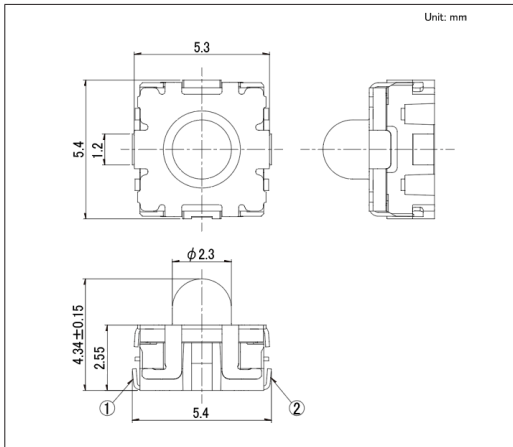
载带

产品编号	包装数 (pcs.)			载带宽度 (mm)	出口包装箱尺寸 (mm)
	1卷	1箱/日本	1箱/出口包装		
SKSUBCE010 SKSUBBE010 SKSUBDE010	2,200	17,600	17,600	16	395 x 395 x 205
SKSUAAE010	2,400	19,200	19,200	16	395 x 395 x 205

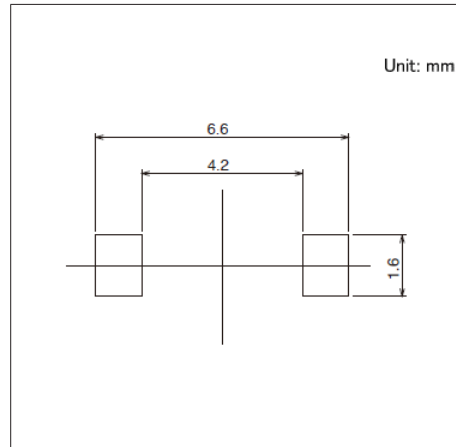


图号1

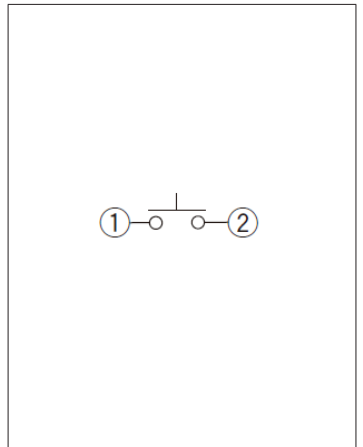
■ 外形图



■ 焊接处尺寸图



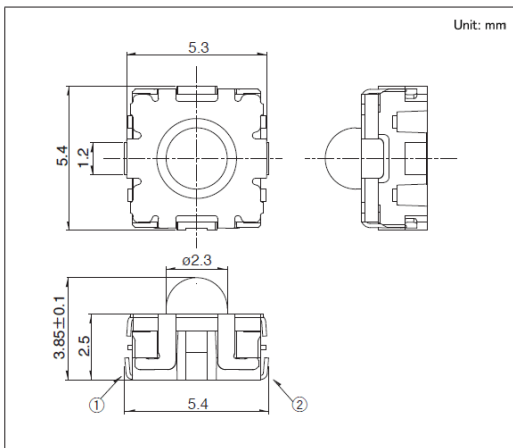
■ 电路图



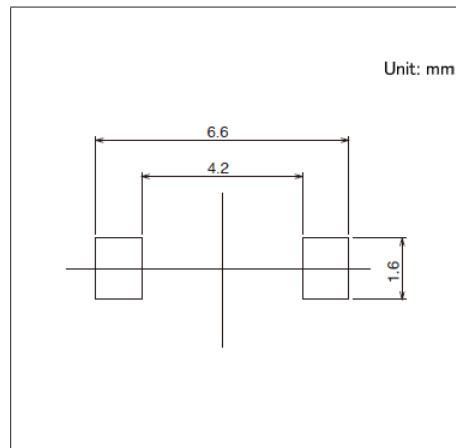
自开关安装面看

图号2

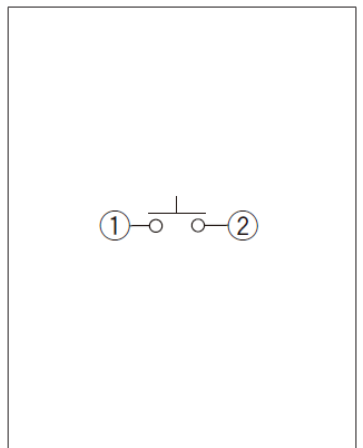
■ 外形图



■ 焊接处尺寸图



■ 电路图

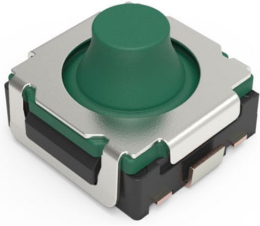


自开关安装面看

6.1mm方(表面贴装)

SKTR系列

具备防尘性能(能力达到IP6X), 实现了静音和明确的操作触感的中行程型



汽车用



防尘型

- 系列: Sharp feeling type
- 绝对最大额定值: 50mA 16V DC
- 最小额定: 10 μ A 1V DC

主要用途: Automotive: 汽车导航仪 汽车音响 HVAC, 顶置控制台, 转向, 换档器

■ 产品一览

产品编号	操作方向	动作力 (N)	定位型	行程 (mm)	操作寿命 (cycles)	初期接触电阻	外形尺寸 (W×D×H) (mm)	防水	防尘	防水·防尘	汽车用	图号
SKTRAEE010	Top push	3.8	标准	0.72	200,000	500m Ω max.	6.1×6.1×4.1	—	●	能力达到IP6X	●	1
SKTRAFE010	Top push	4.0	低点击率	0.78	200,000	500m Ω max.	6.1×6.1×4.1	—	●	能力达到IP6X	●	
SKTRAGE010	Top push	3.0	低点击率	0.75	200,000	500m Ω max.	6.1×6.1×4.1	—	●	能力达到IP6X	●	

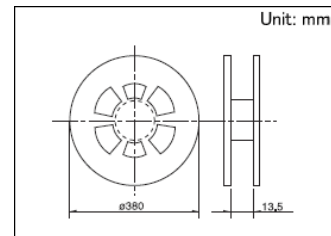
⚠ 注

1. 本产品目录上的产品信息为粗略规格。请在使用前交换正式交付规格。
2. 关于载带品的试制数量, 请以最小订货单位 (1卷, 1箱) 的N倍订货。

■ 包装规格

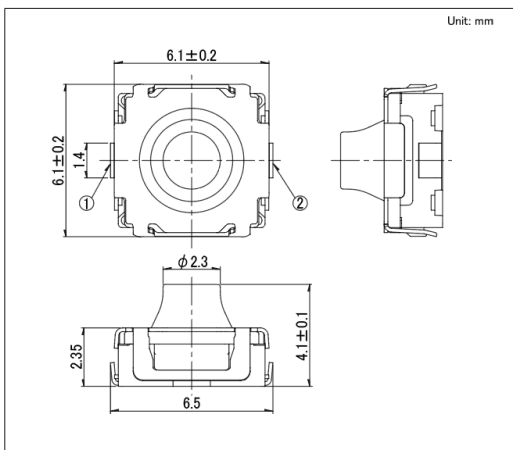
载带

包装数 (pcs.)			载带宽度 (mm)	出口包装箱尺寸 (mm)
1卷	1箱/日本	1箱/出口包装		
2,500	25,000	25,000	12	395 x 395 x 205

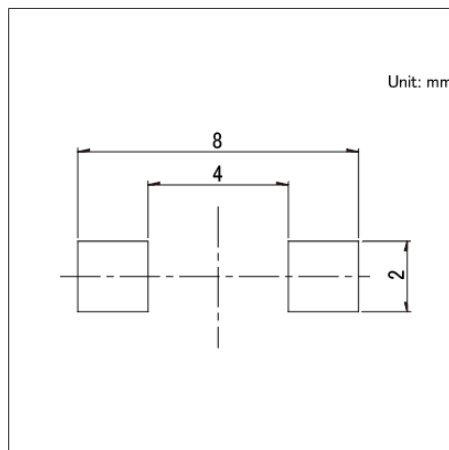


图号1

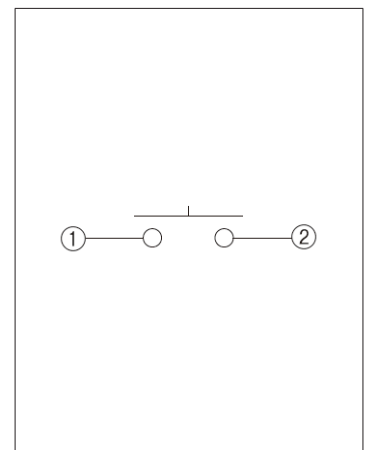
■ 外形图



■ 焊接处尺寸图



■ 电路图



自开关安装面看

TACT Switch™

表面贴装式

6.2mm方(表面贴装)

SKTT系列

高4.4mm、动作力4N、寿命次数50万次、行程0.36mm的中行程型

 汽车用


- 系列: Sharp feeling type
- 绝对最大额定值: 50mA 16V DC
- 最小额定: 10 μ A 1V DC

主要用途: Energy_Industrial: 産業機器

Healthcare: 健康器具

Home: 白物家電

Automotive: 汽车导航仪 汽车音响 HVAC,转向

■ 产品一览

产品编号	操作方向	动作力 (N)	行程 (mm)	操作寿命 (cycles)	初期接触电阻	外形尺寸 (W×D×H) (mm)	防水	防尘	汽车用	图号
SKTTABE010	Top push	4.0	0.36	500,000	100m Ω max.	6.2×6.2×4.4	—	—	●	1

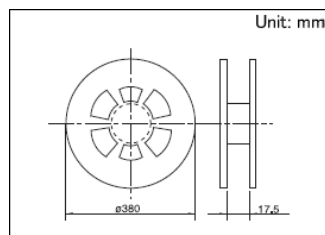
 注

1. 本产品目录上的产品信息为粗略规格。请在使用前交换正式交付规格。
2. 关于载带品的试制数量, 请以最小订货单位 (1卷, 1箱) 的N倍订货。

■ 包装规格

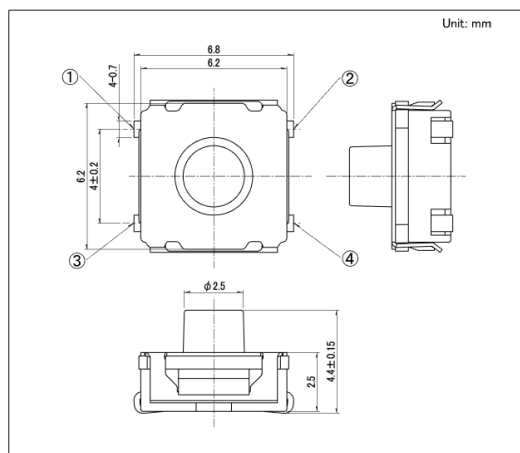
载带

1卷	包装数 (pcs.)		载带宽度 (mm)	出口包装箱尺寸 (mm)
	1箱/日本	1箱/出口包装		
1,600	12,800	12,800	16	395 x 395 x 205

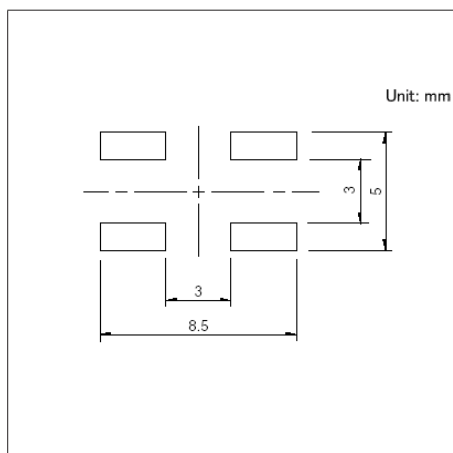


图号1

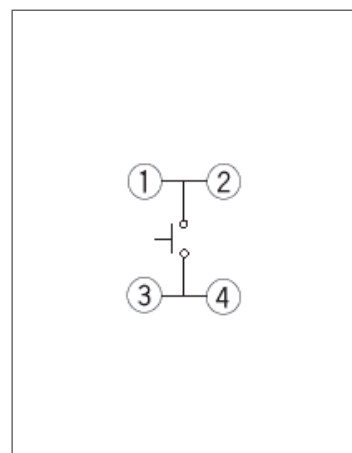
■ 外形图



■ 焊接处尺寸图



■ 电路图



自开关安装面看

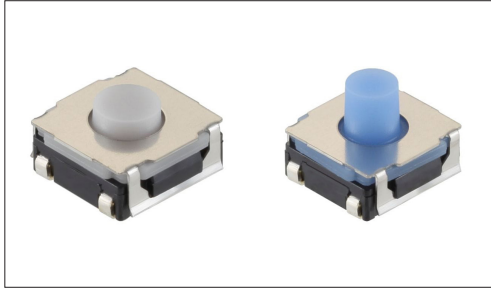
TACT Switch™

表面贴装式

6.2mm方(表面贴装)

SKRA系列

备有橡胶按钮、行程0.25~0.55mm的多种中行程型



汽车用



防水型



防尘型

※请查看产品列表以了解兼容产品

- 系列: Sharp feeling type
- 绝对最大额定值: 50mA 12V DC
- 最小额定: 10 μ A 1V DC

主要用途: Mobile: 笔记本电脑&周边设备

Energy_Industrial: 机器人 无人机, 産業機器, 转换器, 工业设备

Game: 家庭用便携设备, VR AR, VR-AR

Healthcare: 健康器具, 介护器具, 分析 检查器具

Home: 白色家电, 办公设备, 白物家電, 事務機器

Automotive: 汽车导航仪 汽车音响 HVAC, 顶置控制台, 转向, 换挡器

■ 产品一览

产品编号	操作方向	动作力 (N)	操作声音	行程 (mm)	操作寿命 (cycles)	初期接触电阻	外形尺寸 (W×D×H) (mm)	防水	防尘	防水·防尘	汽车用	图号
SKRAAWE010	Top push	0.6	标准	0.3	4,000,000	100m Ω max	6.2×6.2×3.5	—	—	—	—	1
SKRAAKE010	Top push	2.45	标准	0.3	100,000	100m Ω max	6.2×6.2×3.5	●	●	能力达到IP6X/IPX7	●	2
SKRAALE010	Top push	3.92	标准	0.35	100,000	100m Ω max.	6.2×6.2×3.5	●	●	能力达到IP6X/IPX7	●	
SKRAAME010	Top push	1.96	标准	0.5	100,000	100m Ω max.	6.2×6.2×5.2	●	●	能力达到IP6X/IPX7	●	3
SKRAAQE010	Top push	3.43	标准	0.55	100,000	100m Ω max.	6.2×6.2×5.2	●	●	能力达到IP6X/IPX7	●	
SKRABCE010	Top push	1.2	标准	0.4	3,000,000	100m Ω max.	6.2×6.2×3.5	—	—	—	—	1
SKRABGE010	Top push	2.0	标准	0.25	2,000,000	100m Ω max.	6.2×6.2×3.5	●	●	能力达到IP6X/IPX7	—	2
SKRABNE010	Top push	2.0	标准	0.4	5,000,000	100m Ω max.	6.2×6.2×3.4	●	●	能力达到IP6X/IPX7	—	4
SKRACAE010	Top push	0.6	低噪音	0.25	10,000,000	100m Ω max.	6.2×6.2×3.5	—	●	能力达到IP6X	—	5
SKRACBE010	Top push	1.2	低噪音	0.3	5,000,000	100m Ω max.	6.2×6.2×3.55	—	●	能力达到IP6X	—	6
SKRACCE010	Top push	1.6	低噪音	0.35	3,000,000	100m Ω max.	6.2×6.2×3.55	—	●	能力达到IP6X	—	

⚠ 注

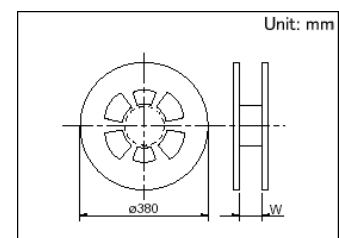
1. 本产品目录上的产品信息为粗略规格。请在使用前交换正式交付规格。
2. 关于载带品的试制数量, 请以最小订货单位 (1卷, 1箱) 的N倍订货。
3. 保护结构:

假设开关不工作而处于放置状态。假设达到规定的条件之后, 不会出现对开关的ON-OFF 功能有大的影响的粉尘、水的侵入。
相当于IP6X/IPX7(防尘性、耐水性) 是在开关在单品状态下的保证, 因贴装状态、使用方式的不同, 有可能无法保证其性能。

■ 包装规格

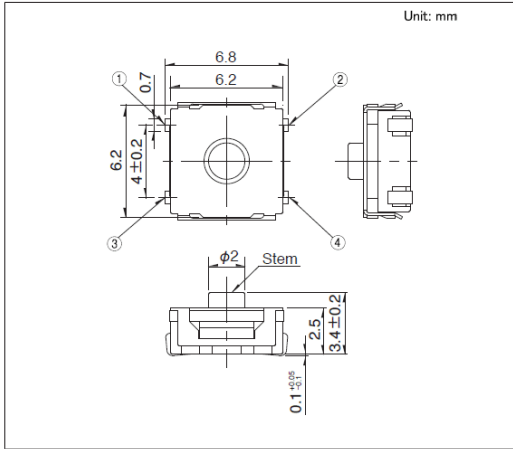
载带

产品编号	包装数 (pcs.)			盘宽度 W (mm)	载带宽度 (mm)	出口包装箱尺寸 (mm)
	1卷	1箱/日本	1箱/出口包装			
SKRAAWE010 SKRAAKE010 SKRAALE010 SKRABCE010 SKRABGE010 SKRABNE010 SKRACAE010 SKRACBE010 SKRACCE010	3,000	30,000	30,000	13.5	12	395 x 395 x 205
SKRAAME010 SKRAAQE010	1,400	11,200	11,200	17.5	16	395 x 395 x 205

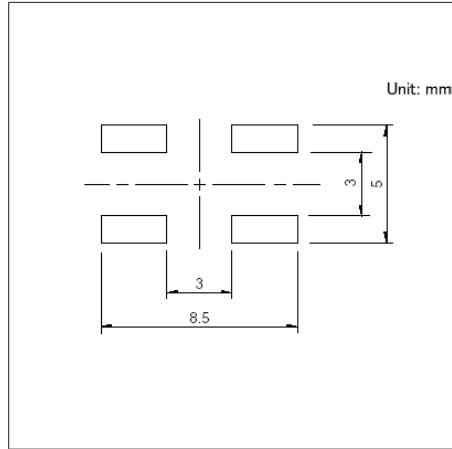


图号1

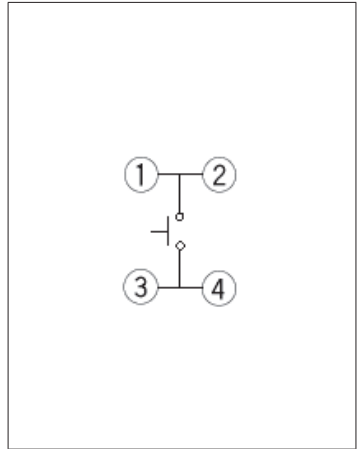
■ 外形图



■ 焊接处尺寸图



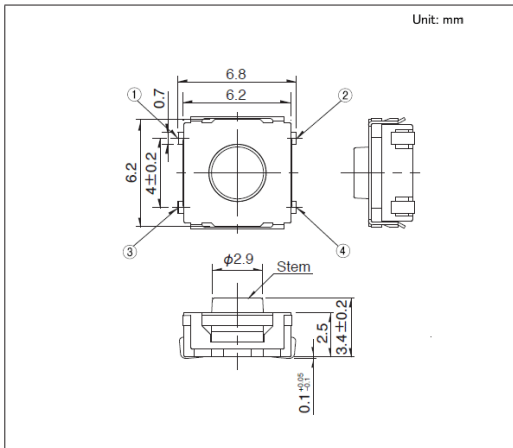
■ 电路图



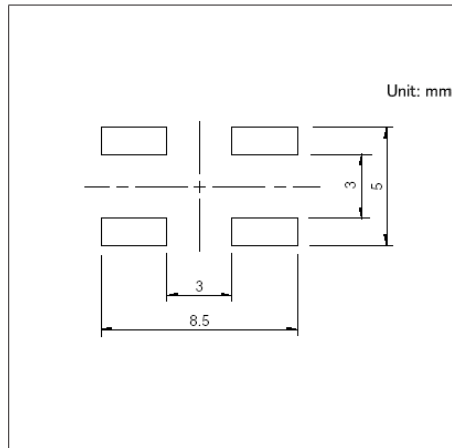
自开关安装面看

图号2

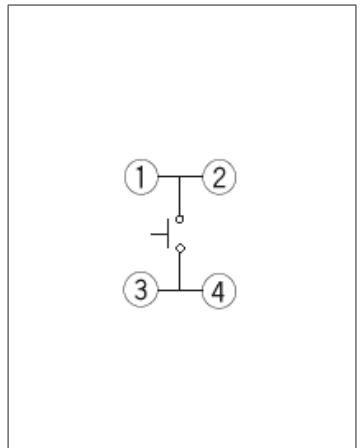
■ 外形图



■ 焊接处尺寸图



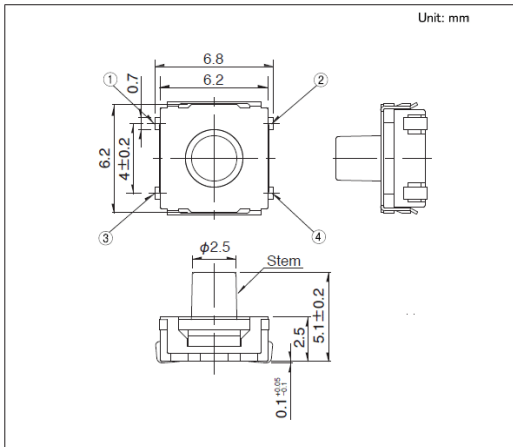
■ 电路图



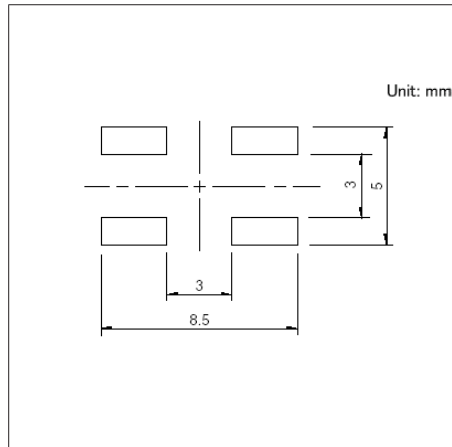
自开关安装面看

图号3

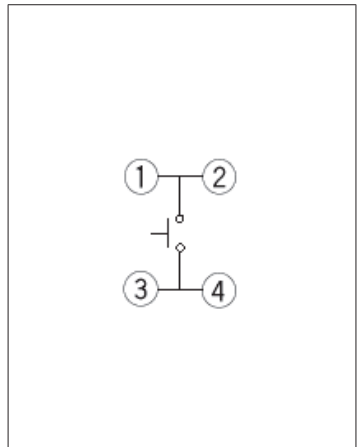
■ 外形图



■ 焊接处尺寸图



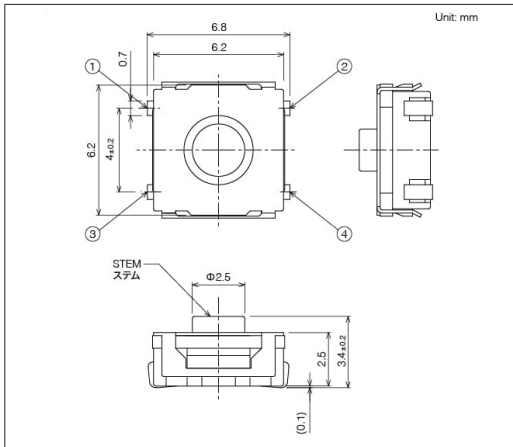
■ 电路图



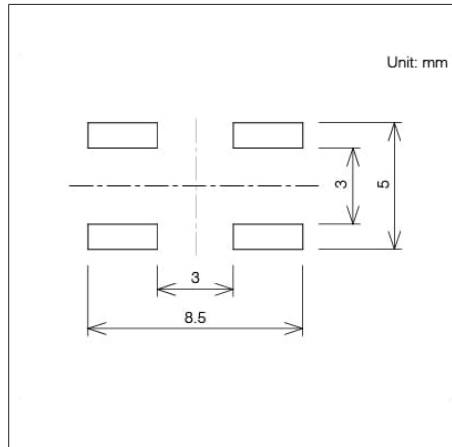
自开关安装面看

图号4

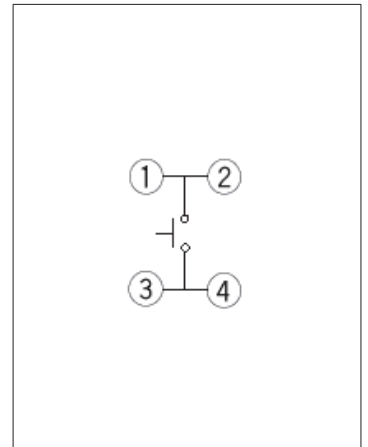
■ 外形图



■ 焊接处尺寸图



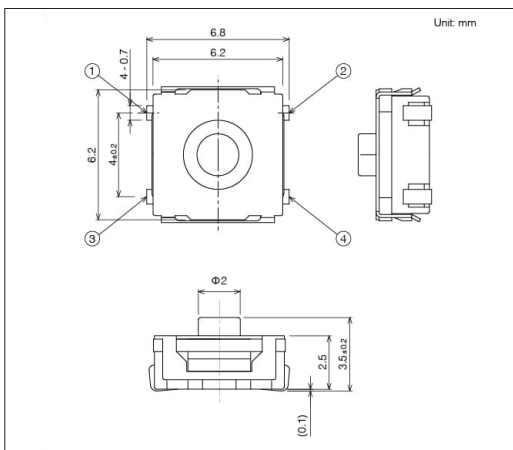
■ 电路图



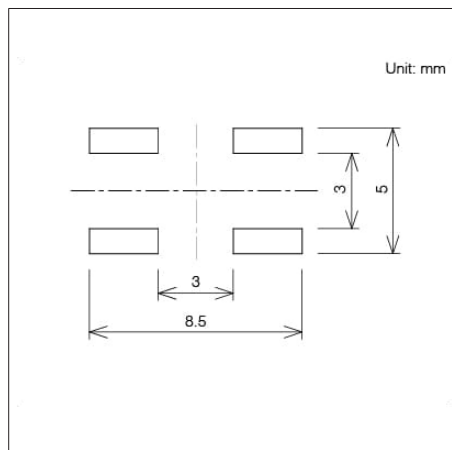
自开关安装面看

图号5

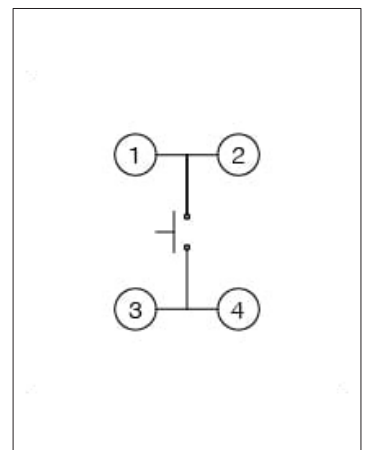
■ 外形图



■ 焊接处尺寸图



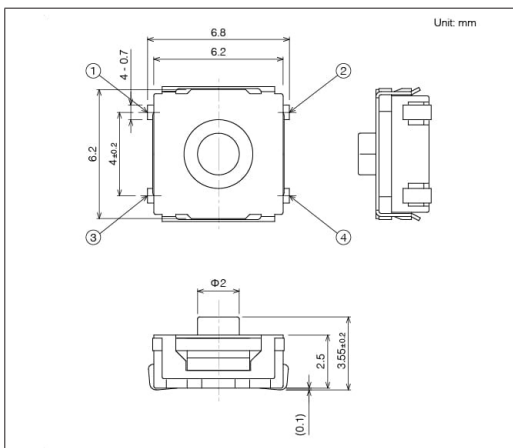
■ 电路图



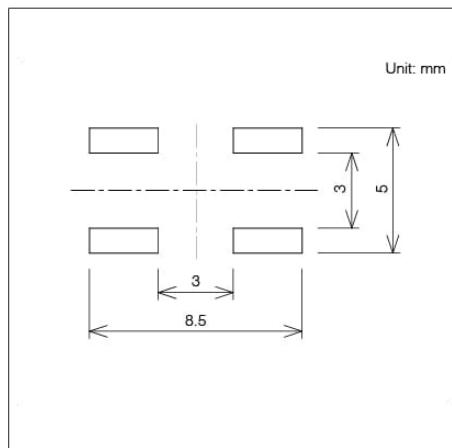
自开关安装面看

图号6

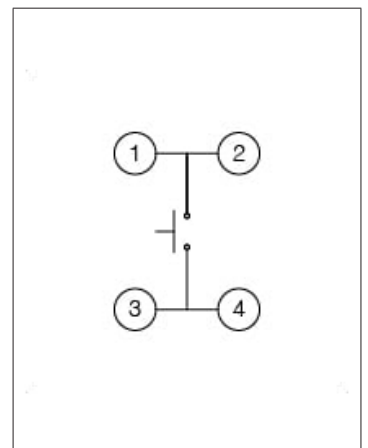
■ 外形图



■ 焊接处尺寸图



■ 电路图



自开关安装面看

TACT Switch™

表面贴装式

6.2×6.5mm(表面贴装)

SKHM系列

高3.1mm, 带接地端子型



- 系列: Sharp feeling type
- 绝对最大额定值: 50mA 12V DC
- 最小额定: 10μA 1V DC

主要用途: Energy_Industrial: 工业设备
Home: 白色家电, 办公设备
Audio_TV: 画面

■ 产品一览

产品编号	操作方向	动作力 (N)	行程 (mm)	操作寿命 (cycles)	初期接触电阻	外形尺寸 (W×D×H) (mm)	防水	防尘	汽车用	图号
SKHMQKK010	Top push	0.98	0.25	500,000	100mΩ max.	6.2×6.5×3.1	—	—	—	1
SKHMQLK010	Top push	1.57	0.25	300,000	100mΩ max.	6.2×6.5×3.1	—	—	—	
SKHMQMK010	Top push	2.35	0.25	200,000	100mΩ max.	6.2×6.5×3.1	—	—	—	

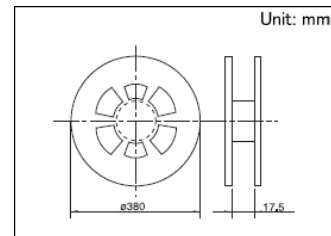
⚠ 注

1. 本产品目录上的产品信息为粗略规格。请在使用前交换正式交付规格。
2. 关于载带品的试制数量, 请以最小订货单位 (1卷, 1箱) 的N倍订货。

■ 包装规格

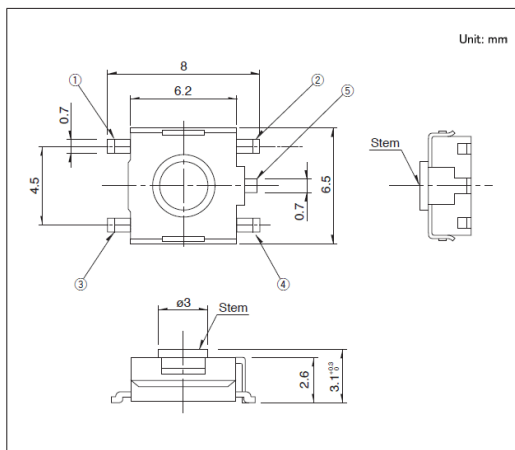
载带

包装数 (pcs.)			载带宽度 (mm)	出口包装箱尺寸 (mm)
1卷	1箱/日本	1箱/出口包装		
3,000	24,000	24,000	16	395 x 395 x 205

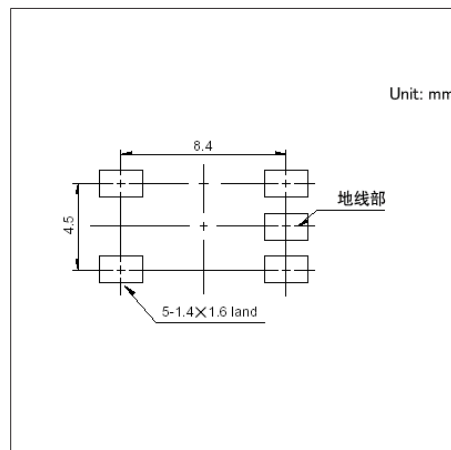


图号1

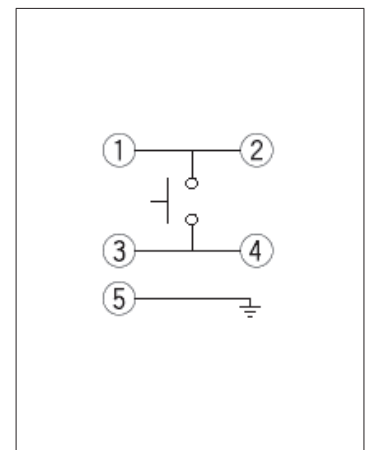
■ 外形图



■ 焊接处尺寸图



■ 电路图

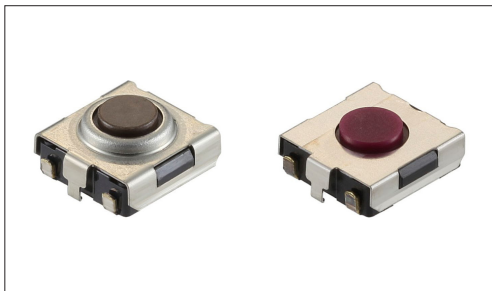


自开关安装面看

6.2×6.3mm(表面贴装)

SKHU系列

具有防尘型等丰富的种类



汽车用



防尘型

※请查看产品列表以了解兼容产品

- 系列: Sharp feeling type
- 绝对最大额定值: 50mA 12V DC
- 最小额定: 10 μ A 1V DC

主要用途: Energy_Industrial: 工业设备

Home: 白色家电, 办公设备

Audio_TV: 画面

Automotive: 汽车导航仪 汽车音响 HVAC

■ 产品一览

产品编号	类型名称	操作方向	动作力 (N)	行程 (mm)	操作寿命 (cycles)	初期接触电阻	外形尺寸 (W×D×H) (mm)	防水	防尘	汽车用	图号
SKHUAKE010	Top push type	Top push	0.98	0.25	300,000	100m Ω max.	6.2×6.3×2.5	—	—	●	1
SKHUALE010		Top push	1.57	0.25	300,000	100m Ω max.	6.2×6.3×2.5	—	—	●	
SKHUAME010		Top push	2.55	0.25	100,000	100m Ω max.	6.2×6.3×2.5	—	—	●	
SKHUPKE010	带地线端子型	Top push	0.98	0.25	300,000	100m Ω max.	6.2×6.3×2.5	—	—	●	2
SKHUPLE010		Top push	1.57	0.25	300,000	100m Ω max.	6.2×6.3×2.5	—	—	●	
SKHUPME010		Top push	2.55	0.25	100,000	100m Ω max.	6.2×6.3×2.5	—	—	●	
SKHUBHE010	防尘型	Top push	1.57	0.25	50,000	100m Ω max.	6.2×6.3×3.1	—	●	●	3
SKHUQHE010	防尘, 带地线端子型	Top push	1.57	0.25	50,000	100m Ω max.	6.2×6.3×3.1	—	●	●	4
SKHUQGE010		Top push	2.55	0.25	50,000	100m Ω max.	6.2×6.3×3.1	—	●	●	

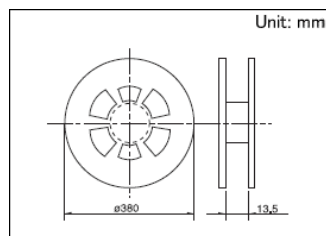
⚠ 注

1. 本产品目录上的产品信息为粗略规格。请在使用前交换正式交付规格。
2. 关于载带品的试制数量, 请以最小订货单位 (1卷, 1箱) 的N倍订货。

■ 包装规格

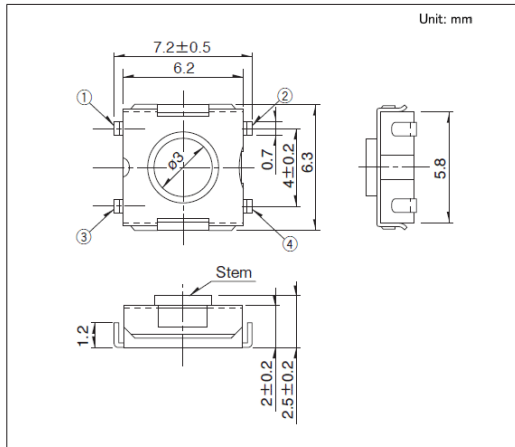
载带

包装数 (pcs.)			载带宽度 (mm)	出口包装箱尺寸 (mm)
1卷	1箱/日本	1箱/出口包装		
3,000	30,000	30,000	12	395 x 395 x 205

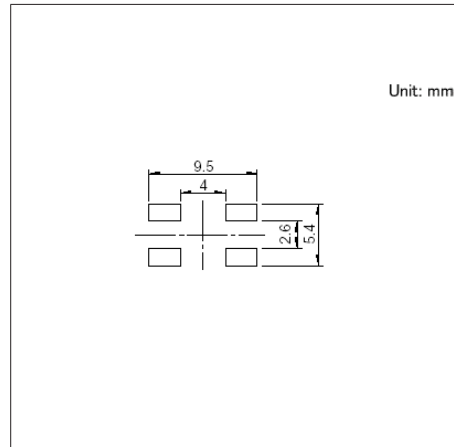


图号1

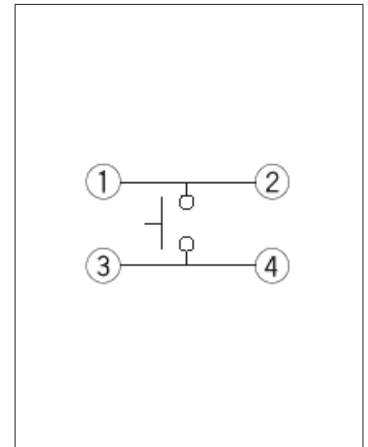
■ 外形图



■ 焊接处尺寸图



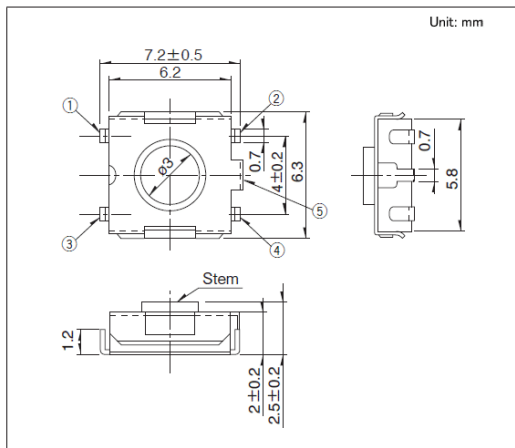
■ 电路图



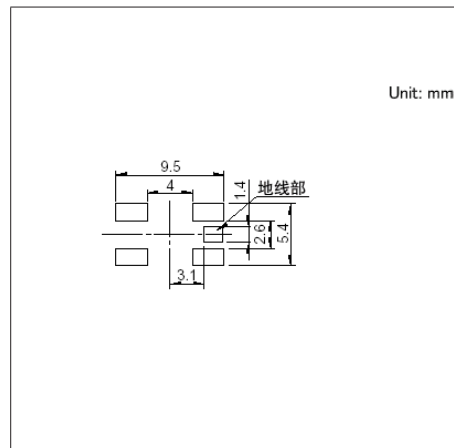
自开关安装面看

图号2

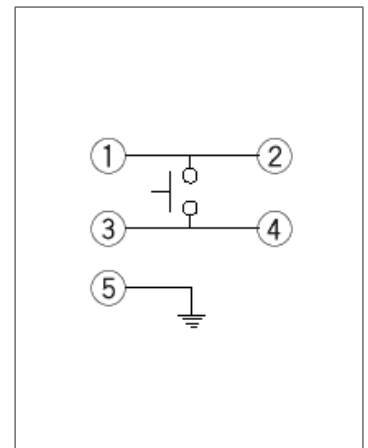
■ 外形图



■ 焊接处尺寸图



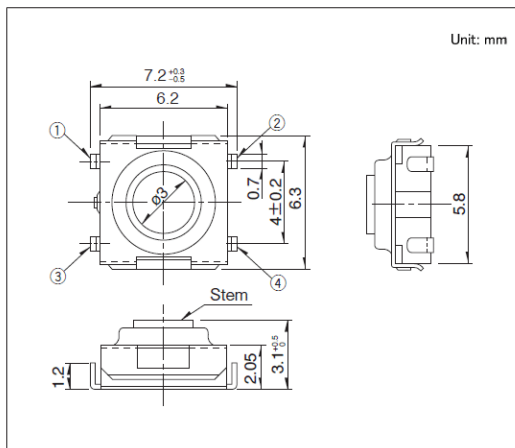
■ 电路图



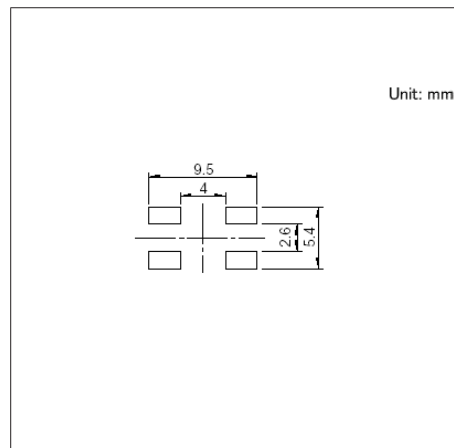
自开关安装面看

图号3

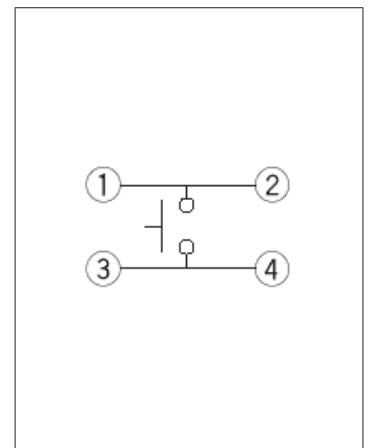
■ 外形图



■ 焊接处尺寸图



■ 电路图



自开关安装面看

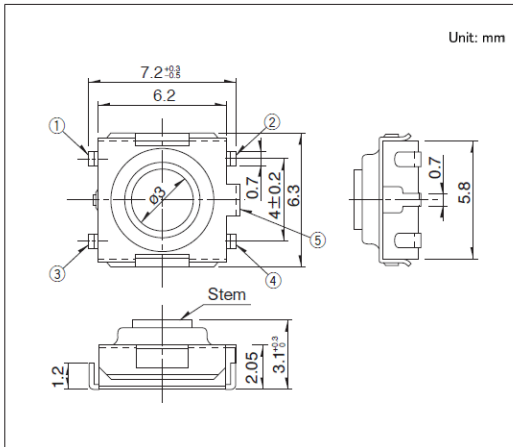
TACT Switch™ 表面贴装式

6.2×6.3mm(表面贴装)

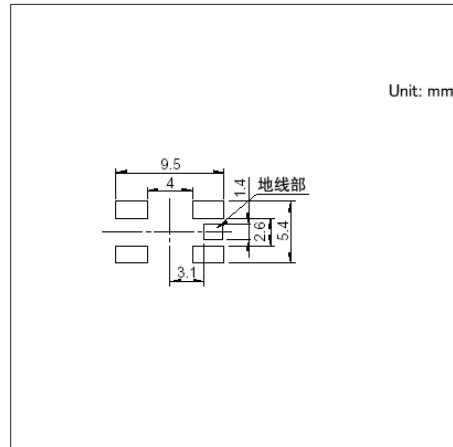
SKHU系列

图号4

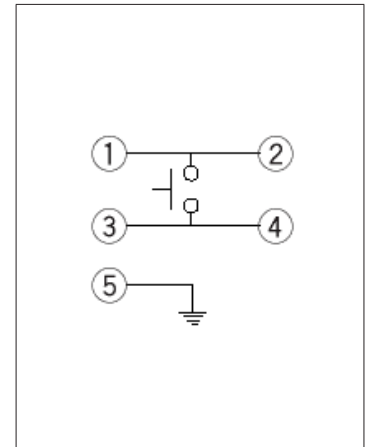
■ 外形图



■ 焊接处尺寸图



■ 电路图



自开关安装面看

8.5mm方(表面贴装)

SKST系列

高3.95mm、实现了高品质操作触感的中行程型

 汽车用


- 系列: Sharp feeling type
- 绝对最大额定值: 50mA 16V DC
- 最小额定: 10 μ A 1V DC

主要用途: Automotive: 汽车导航仪 汽车音响 HVAC, 顶置控制台, 转向, 换档器

■ 产品一览

产品编号	操作方向	动作力 (N)	行程 (mm)	操作寿命 (cycles)	初期接触电阻	外形尺寸 (W×D×H) (mm)	防水	防尘	汽车用	图号
SKSTABE010	Top push	4.0	0.75	500,000	100m Ω max.	8.5×8.5×3.95	—	—	●	1
SKSTAAE010	Top push	4.0	0.9	500,000	100m Ω max.	8.5×8.5×3.95	—	—	●	
SKSTAHE010	Top push	4.5	0.9	1,000,000	100m Ω max.	8.5×8.5×3.95	—	—	●	
SKSTAJE010	Top push	7.0	0.9	1,000,000	100m Ω max.	8.5×8.5×3.95	—	—	●	
SKSTACE010	Top push	7.0	0.9	500,000	500m Ω max.	8.5×8.5×3.95	—	—	●	
SKSTADE010	Top push	10.0	0.9	200,000	100m Ω max.	8.5×8.5×3.95	—	—	●	

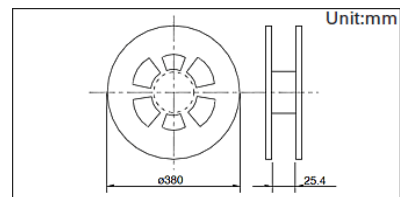
 注

1. 本产品目录上的产品信息为粗略规格。请在使用前交换正式交付规格。
2. 关于载带品的试制数量, 请以最小订货单位 (1卷, 1箱) 的N倍订货。

■ 包装规格

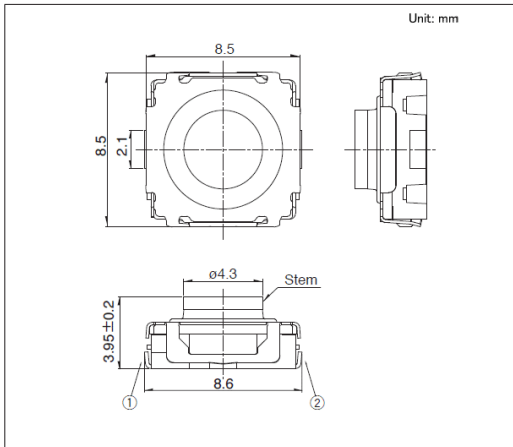
载带

包装数 (pcs.)			载带宽度 (mm)	出口包装箱尺寸 (mm)
1卷	1箱/日本	1箱/出口包装		
1,500	9,000	9,000	24	395 x 395 x 205

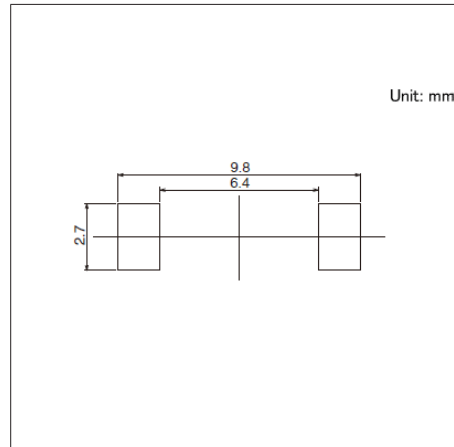


图号1

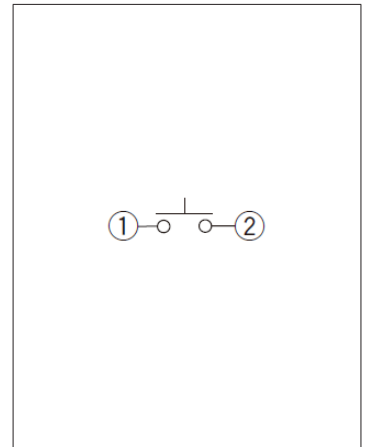
■ 外形图



■ 焊接处尺寸图



■ 电路图



自开关安装面看

TACT Switch™

表面贴装式

3.9×2.9mm Side Push(表面贴装)

SKTD系列

能力达到IP6X/IPX7的高1.55mm类型



防水型



防尘型

- 系列: Sharp feeling type
- 绝对最大额定值: 50mA 12V DC
- 最小额定: 10 μ A 1V DC

主要用途: Mobile: 智能手机 平板电脑,头戴式耳机 可穿戴的,笔记本电脑&周边设备
Healthcare: 健康器具

产品一览

产品编号	操作方向	动作力 (N)	行程 (mm)	操作寿命 (cycles)	初期接触电阻	外形尺寸 (W×D×H) (mm)	防水	防尘	防水·防尘	汽车用	图号
SKTDLDE010	Side push	1.6	0.15	200,000	500m Ω max.	3.9×2.9×1.55	●	●	能力达到IP6X/IPX7	—	1
SKTDLGE010	Side push	2.0	0.15	200,000	500m Ω max.	3.9×2.9×1.55	●	●	能力达到IP6X/IPX7	—	

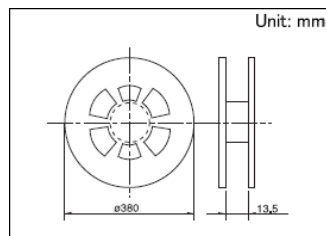
注

1. 本产品目录上的产品信息为粗略规格。请在使用前交换正式交付规格。
2. 关于载带品的试制数量, 请以最小订货单位 (1卷, 1箱) 的N倍订货。
3. 保护结构:
假设开关不工作而处于放置状态。假设达到规定的条件之后, 不会出现对开关的ON-OFF 功能有大的影响的粉尘、水的侵入。相当于IP6X/IPX7(防尘性、耐水性) 是在开关在单品状态下的保证, 因贴装状态、使用方式的不同, 有可能无法保证其性能。

包装规格

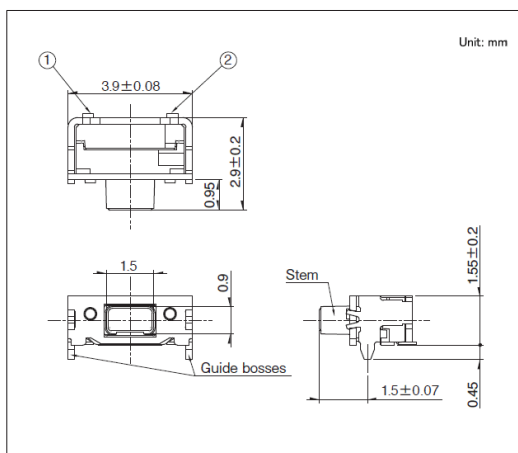
载带

包装数 (pcs.)			载带宽度 (mm)	出口包装箱尺寸 (mm)
1卷	1箱/日本	1箱/出口包装		
4,500	45,000	45,000	12	395 x 395 x 205

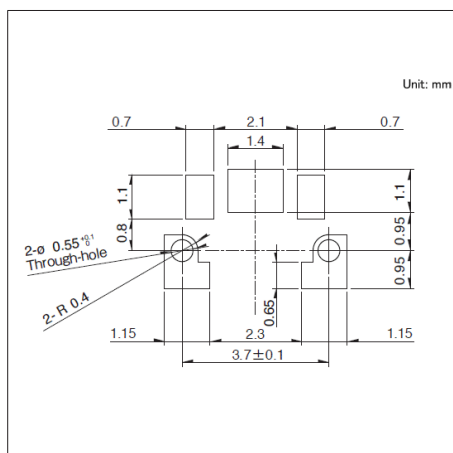


图号1

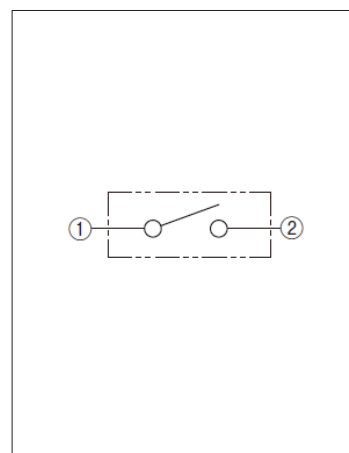
外形图



焊接处尺寸图



电路图



自开关安装面看

TACT Switch™

表面贴装式

6.2×3.0mm Side Push(表面贴装)

SKSN系列

从基板表面安装高度为1.35mm的中安装式。也备有支持车载应用的产品

 汽车用

※请查看产品列表以了解兼容产品



- 系列: Sharp feeling type
- 绝对最大额定值: 50mA 12V DC
- 最小额定: 10 μ A 1V DC

主要用途: Mobile: 头戴式耳机, 可穿戴的, 笔记本电脑&周边设备
 Energy_Industrial: 机器人, 无人机
 Game: 家庭用便携设备
 Healthcare: 健康器具, 分析, 检查器具
 Automotive: 远程无钥匙进入(RKE)

■ 产品一览

产品编号	操作方向	动作力 (N)	行程 (mm)	操作寿命 (cycles)	初期接触电阻	外形尺寸 (W×D×H) (mm)	防水	防尘	汽车用	图号
SKSNLME010	Side push	1.6	0.15	1,000,000	100m Ω max.	7.5×3.0×3.5	—	—	—	1
SKSNLAE010	Side push	2.4	0.2	500,000	100m Ω max.	6.2×3.0×3.5	—	—	—	2
SKSNLKE010	Side push	4.5	0.2	100,000	100m Ω max.	6.2×3.0×3.5	—	—	●	
SKSNLHE010	Side push	5.0	0.2	100,000	100m Ω max.	6.2×3.0×3.5	—	—	●	
SKSNLPE010	Side push	1.6	0.23	1,000,000	500m Ω max.	7.5×4.07×3.5	—	—	—	3

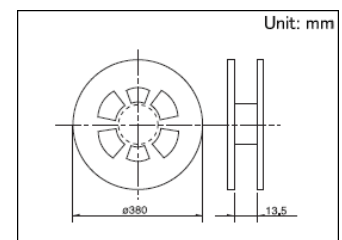
⚠ 注

1. 本产品目录上的产品信息为粗略规格。请在使用前交换正式交付规格。
2. 关于载带品的试制数量, 请以最小订货单位 (1卷, 1箱) 的N倍订货。

■ 包装规格

载带

产品编号	包装数 (pcs.)			载带宽度 (mm)	出口包装箱尺寸 (mm)
	1卷	1箱/日本	1箱/出口包装		
SKSNLME010	1,900	19,000	19,000	12	395 x 395 x 205
SKSNLAE010 SKSNLKE010 SKSNLHE010	2,500	25,000	25,000	12	395 x 395 x 205
SKSNLPE010	1,200	12,000	12,000	12	395 x 395 x 205



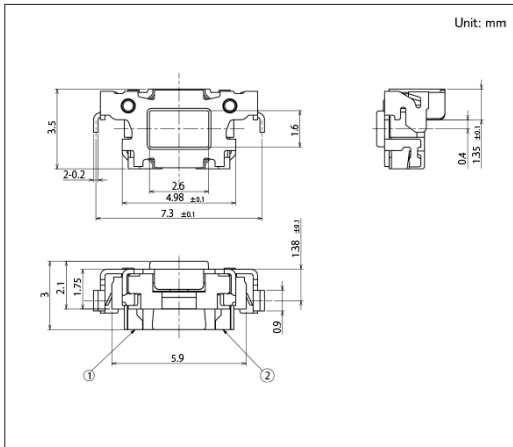
TACT Switch™ 表面贴装式

6.2×3.0mm Side Push(表面贴装)

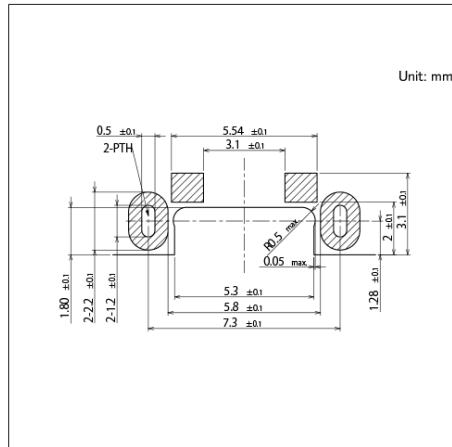
SKSN系列

图号1

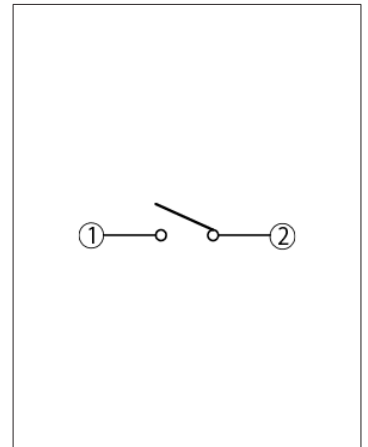
■ 外形图



■ 焊接处尺寸图



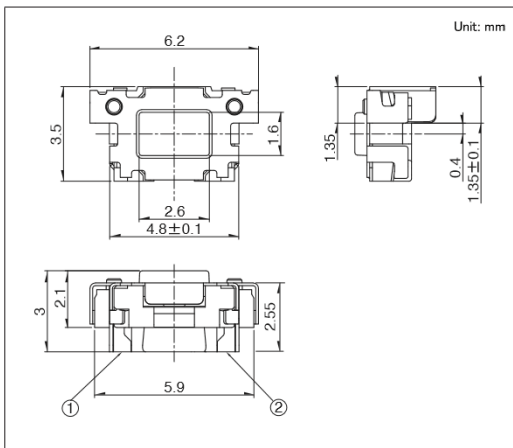
■ 电路图



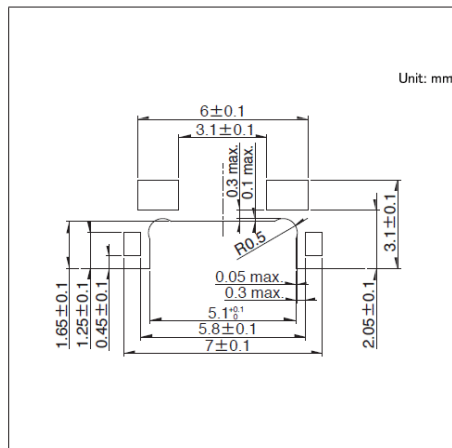
自开关安装面看

图号2

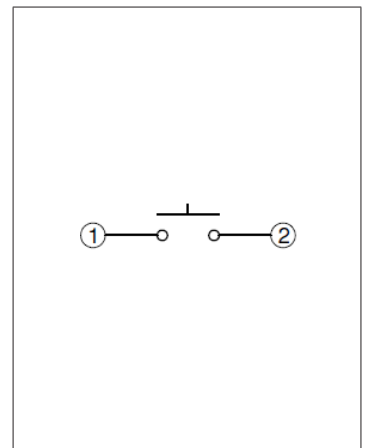
■ 外形图



■ 焊接处尺寸图



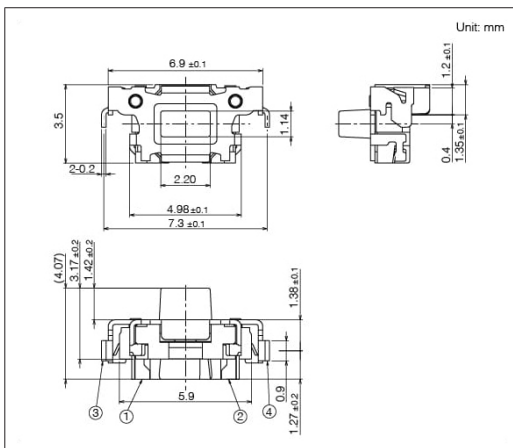
■ 电路图



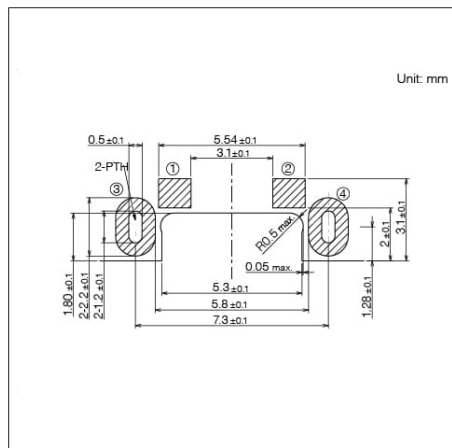
自开关安装面看

图号3

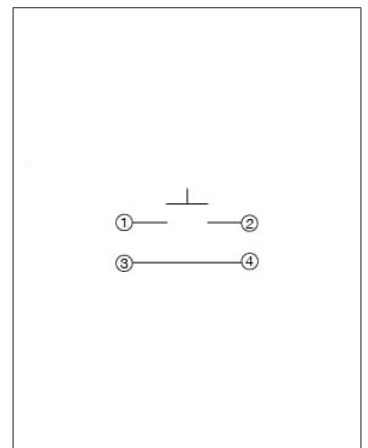
■ 外形图



■ 焊接处尺寸图



■ 电路图



自开关安装面看

TACT Switch™

表面贴装式

4.5×2.6mm Side Push(表面贴装)

SKSL系列

从基板表面安装高度为1.6mm的半贴装式

 汽车用

※请查看产品列表以了解兼容产品



- 系列: Sharp feeling type
- 绝对最大额定值: 50mA 12V DC
- 最小额定: 10 μ A 1V DC

主要用途: Mobile: 智能手机, 平板电脑, 智能手机, 平板电脑, 笔记本电脑&周边设备
Automotive: 远程无钥匙进入(RKE)

■ 产品一览

产品编号	操作方向	动作力 (N)	行程 (mm)	操作寿命 (cycles)	初期接触电阻	外形尺寸 (W×D×H) (mm)	防水	防尘	汽车用	图号
SKSLLAE010	Side push	1.6	0.15	600,000	500m Ω max.	4.5×2.6×2.2	—	—	—	1
SKSLLBE010	Side push	2.2	0.15	600,000	500m Ω max.	4.5×2.6×2.2	—	—	—	
SKSLLCE010	Side push	3.5	0.15	100,000	500m Ω max.	4.5×2.6×2.2	—	—	●	

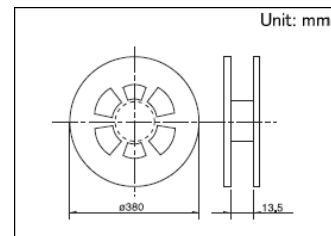
 注

1. 本产品目录上的产品信息为粗略规格。请在使用前交换正式交付规格。
2. 关于载带品的试制数量, 请以最小订货单位 (1卷, 1箱) 的N倍订货。

■ 包装规格

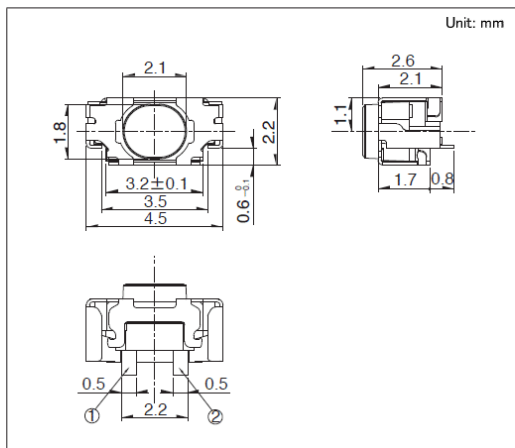
载带

包装数 (pcs.)			载带宽度 (mm)	出口包装箱尺寸 (mm)
1卷	1箱/日本	1箱/出口包装		
4,400	44,000	44,000	12	395 x 395 x 205

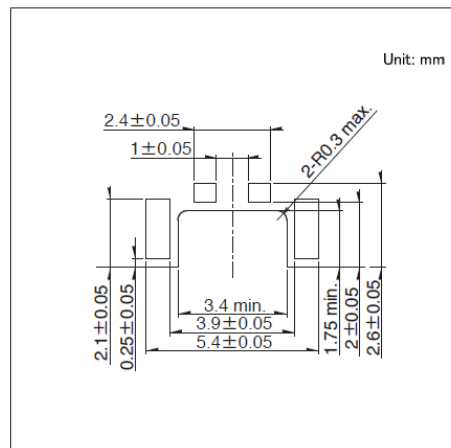


图号1

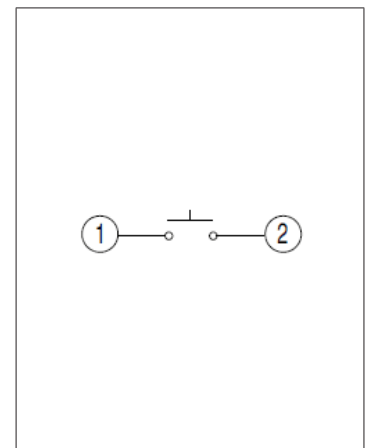
■ 外形图



■ 焊接处尺寸图



■ 电路图



自开关安装面看



- 系列: Sharp feeling type
- 绝对最大额定值: 50mA 12V DC
- 最小额定: 10 μ A 1V DC

主要用途: Mobile: 智能手机, 平板电脑, 智能手机, 平板电脑, 笔记本电脑&周边设备

■ 产品一览

产品编号	类型名称	操作方向	动作力 (N)	行程 (mm)	操作寿命 (cycles)	初期接触电阻	导向突起	外形尺寸 (W×D×H) (mm)	防水	防尘	汽车用	图号
SKSCLCE010	Side push type	Side push	1.6	0.2	100,000	100m Ω max.	无	3.5×3.55×1.25	—	—	—	1
SKSCLAE010		Side push	2.2	0.2	100,000	100m Ω max.	无	3.5×3.55×1.25	—	—	—	
SKSCLDE010		Side push	1.6	0.2	100,000	100m Ω max.	有	3.5×3.55×1.25	—	—	—	2
SKSCLBE010		Side push	2.2	0.2	100,000	100m Ω max.	有	3.5×3.55×1.25	—	—	—	
SKSCPE010	带地线端子型	Side push	1.6	0.2	100,000	100m Ω max.	无	3.5×3.55×1.25	—	—	—	3
SKSCPAE010		Side push	2.2	0.2	100,000	100m Ω max.	无	3.5×3.55×1.25	—	—	—	
SKSCPDE010		Side push	1.6	0.2	100,000	100m Ω max.	有	3.5×3.55×1.25	—	—	—	4
SKSCPBE010		Side push	2.2	0.2	100,000	100m Ω max.	有	3.5×3.55×1.25	—	—	—	

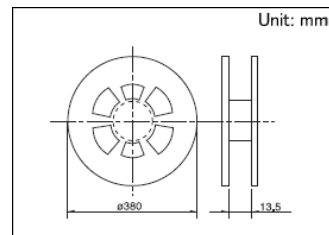
⚠ 注

1. 本产品目录上的产品信息为粗略规格。请在使用前交换正式交付规格。
2. 关于载带品的试制数量, 请以最小订货单位 (1卷, 1箱) 的N倍订货。

■ 包装规格

载带

包装数 (pcs.)			载带宽度 (mm)	出口包装箱尺寸 (mm)
1卷	1箱/日本	1箱/出口包装		
5,000	50,000	50,000	12	395 x 395 x 205



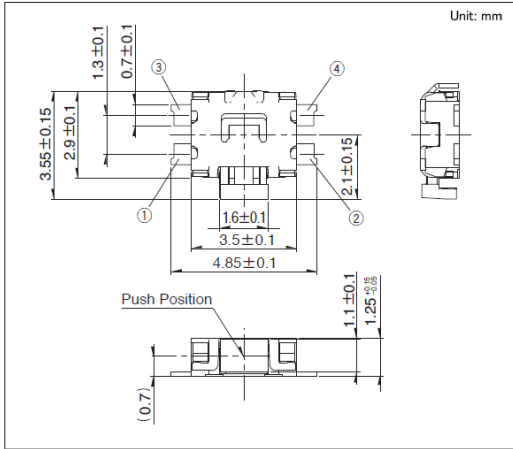
TACT Switch™ 表面贴装式

3.5×3.55mm Side Push(表面贴装)

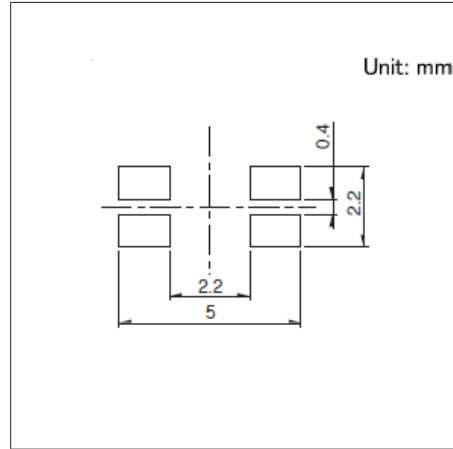
SKSC系列

图号1

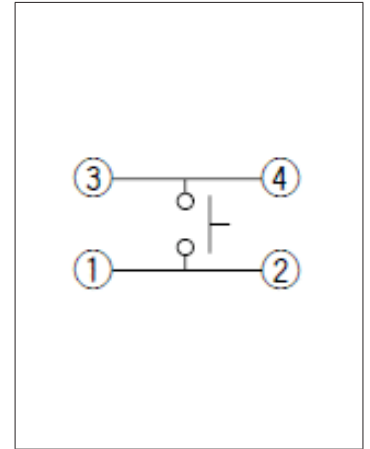
■ 外形图



■ 焊接处尺寸图



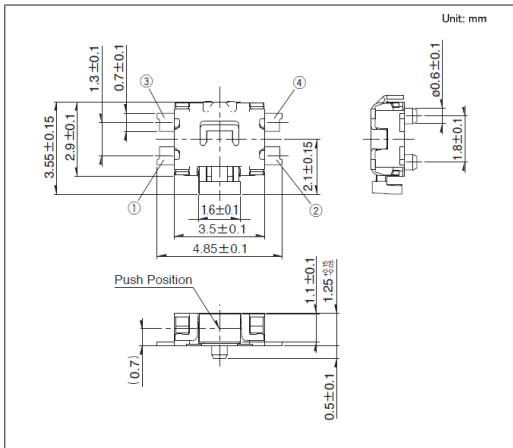
■ 电路图



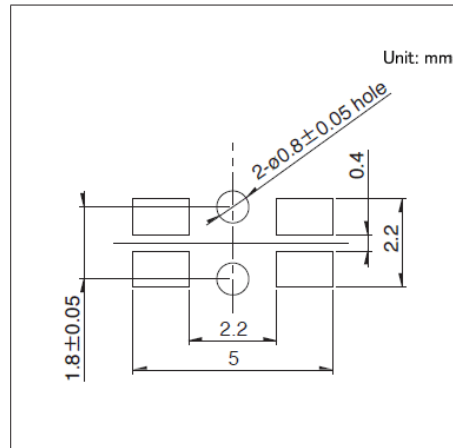
自开关安装面看

图号2

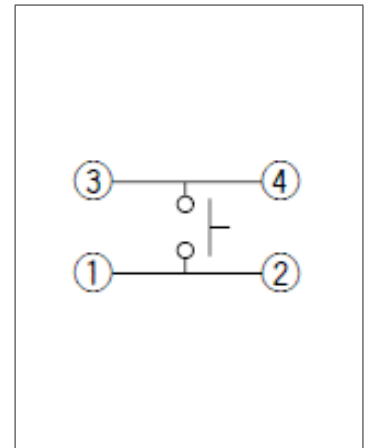
■ 外形图



■ 焊接处尺寸图



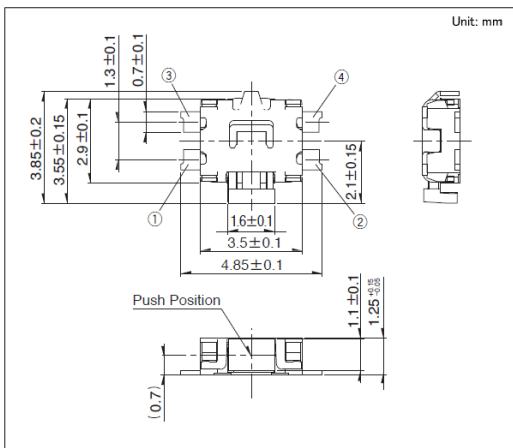
■ 电路图



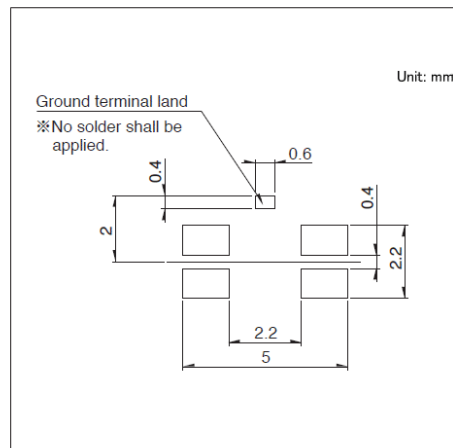
自开关安装面看

图号3

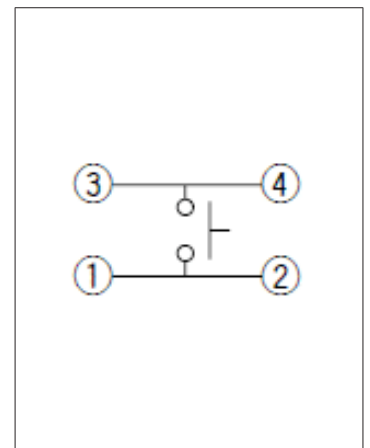
■ 外形图



■ 焊接处尺寸图



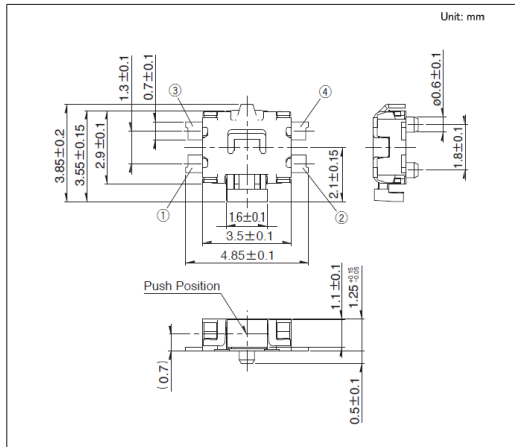
■ 电路图



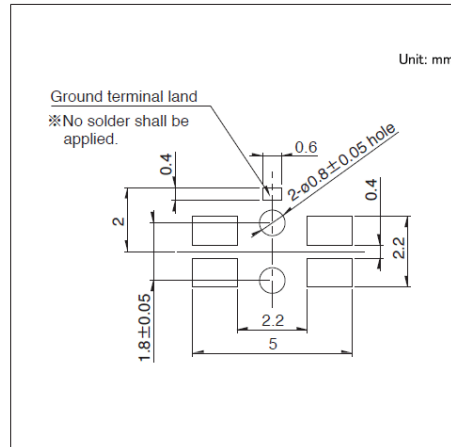
自开关安装面看

图号4

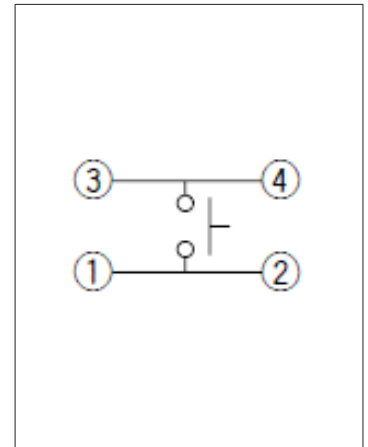
■ 外形图



■ 焊接处尺寸图



■ 电路图



自开关安装面看

TACT Switch™

表面贴装式

4.5×3.4mm Side Push(表面贴装)

SKRT系列

焊接强度卓越、良好触感的侧推型



- 系列: Sharp feeling type
- 绝对最大额定值: 50mA 12V DC
- 最小额定: 10 μ A 1V DC

主要用途: Mobile: 头戴式耳机 可穿戴的

■ 产品一览

产品编号	操作方向	动作力 (N)	行程 (mm)	操作寿命 (cycles)	初期接触电阻	导向突起	外形尺寸 (W×D×H) (mm)	防水	防尘	汽车用	图号
SKRTLAE010	Side push	1.6	0.2	100,000	500m Ω max.	有	4.5×3.4×3.3	—	—	—	1
SKRTLBE010	Side push	1.6	0.2	100,000	500m Ω max.	无	4.5×3.4×3.3	—	—	—	2

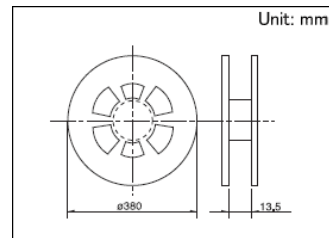
⚠ 注

1. 本产品目录上的产品信息为粗略规格。请在使用前交换正式交付规格。
2. 关于载带品的试制数量, 请以最小订货单位 (1卷, 1箱) 的N倍订货。

■ 包装规格

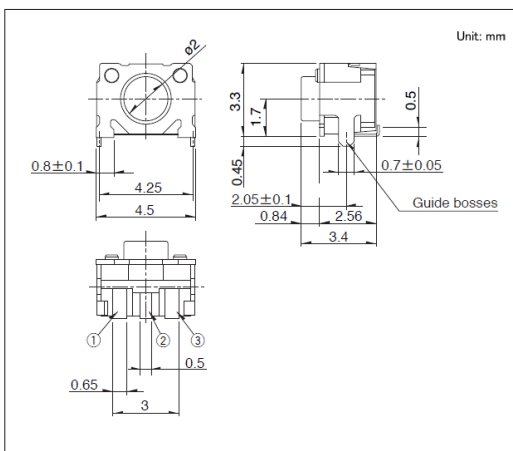
载带

包装数 (pcs.)			载带宽度 (mm)	出口包装箱尺寸 (mm)
1卷	1箱/日本	1箱/出口包装		
3,000	30,000	30,000	12	395 x 395 x 205

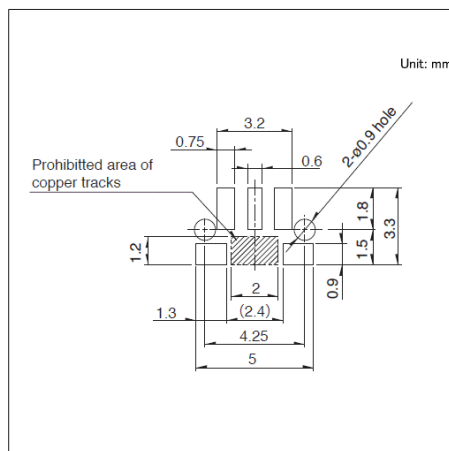


图号1

■ 外形图

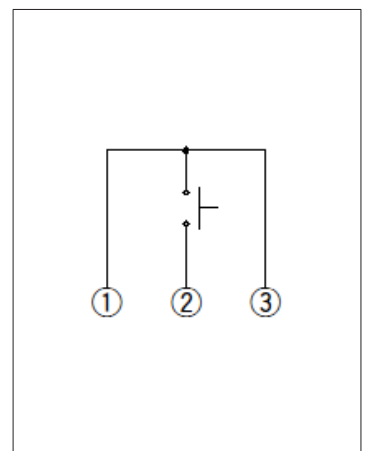


■ 焊接处尺寸图



自开关安装面看

■ 电路图



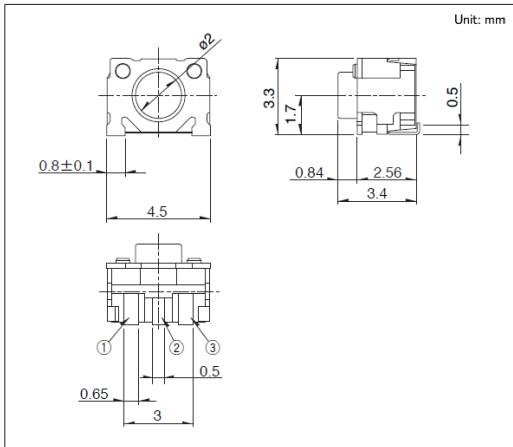
TACT Switch™ 表面贴装式

4.5×3.4mm Side Push(表面贴装)

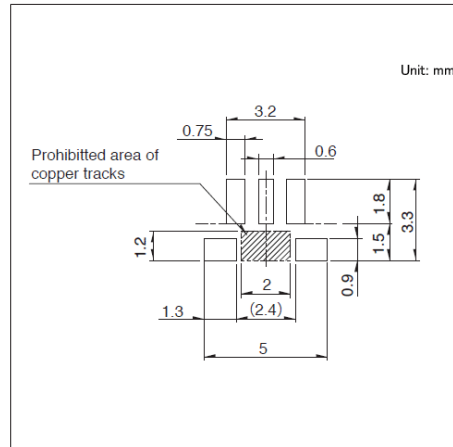
SKRT系列

图号2

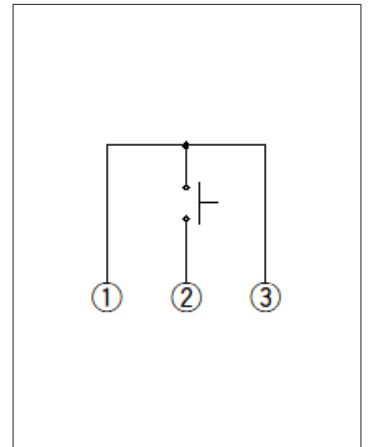
■ 外形图



■ 焊接处尺寸图



■ 电路图



自开关安装面看

TACT Switch™

表面贴装式

6.0×5.9mm低接触电阻(表面贴装)

SKPS系列

行程1.05mm、可实现操作寿命30万次的长行程柔感型

 汽车用


- 系列: Soft feeling type
- 绝对最大额定值: 50mA 16V DC
- 最小额定: 10 μ A 1V DC

主要用途: Automotive: 汽车导航仪 汽车音响 HVAC, 顶置控制台, 转向, 换挡器

■ 产品一览

产品编号	操作方向	动作力 (N)	行程 (mm)	操作寿命 (cycles)	初期接触电阻	外形尺寸 (W×D×H) (mm)	防水	防尘	汽车用	图号
SKPSAEE010	Top push	2.5	1.05	300,000	100m Ω max.	5.9×6.0×5.0	—	—	●	1
SKPSACE010	Top push	3.0	1.05	300,000	100m Ω max.	5.9×6.0×5.0	—	—	●	
SKPSADE010	Top push	3.3	1.05	300,000	100m Ω max.	5.9×6.0×5.0	—	—	●	
SKPSAAE010	Top push	3.6	1.05	300,000	100m Ω max.	5.9×6.0×5.0	—	—	●	

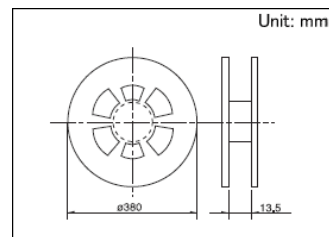
⚠ 注

1. 本产品目录上的产品信息为粗略规格。请在使用前交换正式交付规格。
2. 关于载带品的试制数量, 请以最小订货单位 (1卷, 1箱) 的N倍订货。

■ 包装规格

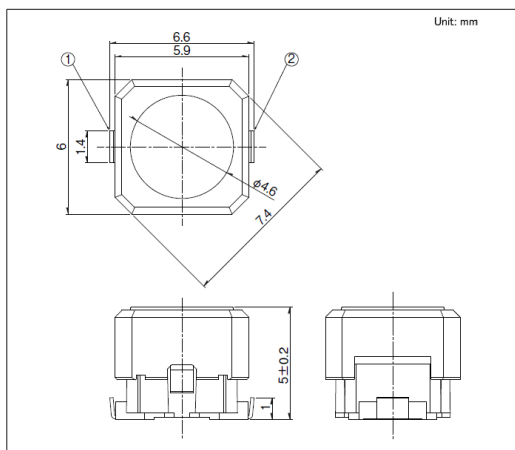
载带

包装数 (pcs.)			载带宽度 (mm)	出口包装箱尺寸 (mm)
1卷	1箱/日本	1箱/出口包装		
2,000	20,000	20,000	12	395 x 395 x 205

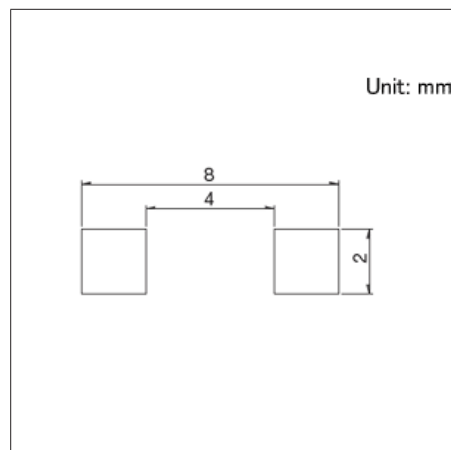


图号1

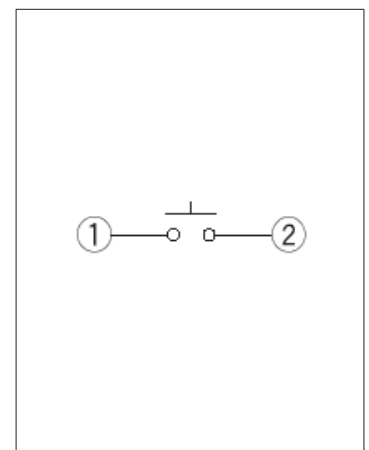
■ 外形图



■ 焊接处尺寸图



■ 电路图



自开关安装面看

TACT Switch™

表面贴装式

6.0×5.9mm低接触电阻(表面贴装)

SKPM系列

行程1.3mm、采用金属接点实现了低接触电阻的长行程柔感型

 汽车用


- 系列: Soft feeling type
- 绝对最大额定值: 50mA 16V DC
- 最小额定: 10μA 1V DC

主要用途: Audio_TV: 专业音响

Automotive: 汽车导航仪 汽车音响 HVAC,顶置控制台,转向,换档器

■ 产品一览

产品编号	操作方向	动作力 (N)	行程 (mm)	操作寿命 (cycles)	初期接触电阻	外形尺寸 (W×D×H) (mm)	防水	防尘	汽车用	图号
SKPMAME010	Top push	1.57	1.3	100,000	100mΩ max.	5.9×6.0×5.0	—	—	●	1
SKPMANE010	Top push	1.96	1.3	100,000	100mΩ max.	5.9×6.0×5.0	—	—	●	
SKPMAPE010	Top push	2.45	1.3	100,000	100mΩ max.	5.9×6.0×5.0	—	—	●	
SKPMBHE010	Top push	3.0	1.3	100,000	100mΩ max.	5.9×6.0×5.0	—	—	●	

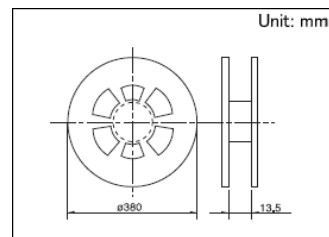
⚠ 注

1. 本产品目录上的产品信息为粗略规格。请在使用前交换正式交付规格。
2. 关于载带品的试制数量, 请以最小订货单位 (1卷, 1箱) 的N倍订货。

■ 包装规格

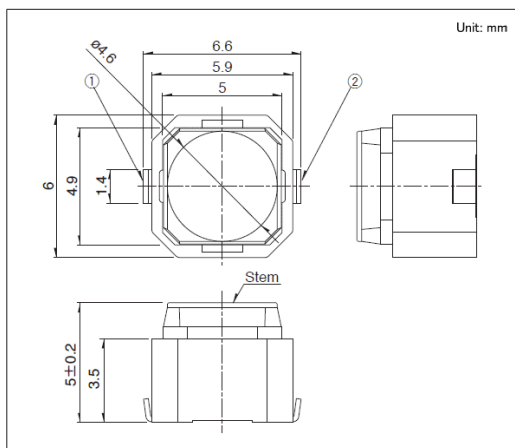
载带

包装数 (pcs.)			载带宽度 (mm)	出口包装箱尺寸 (mm)
1卷	1箱/日本	1箱/出口包装		
2,000	20,000	20,000	12	395 x 395 x 205

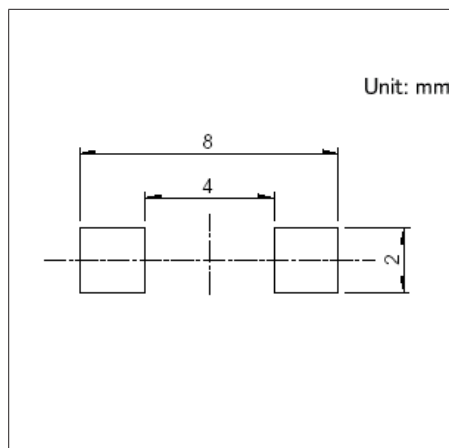


图号1

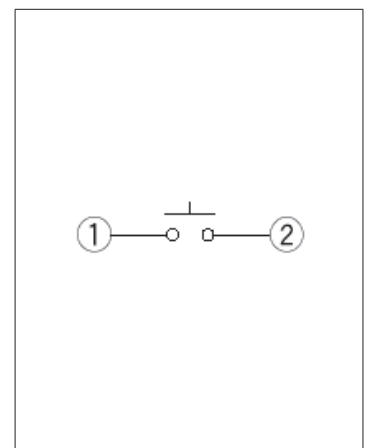
■ 外形图



■ 焊接处尺寸图



■ 电路图



自开关安装面看

TACT Switch™

表面贴装式

7.5×7.8mm重动作力低接触电阻(表面贴装)

SKPR系列

行程1.0mm、采用金属接点实现了低接触电阻的重动作力、长行程柔感型

 汽车用


- 系列: Soft feeling type
- 绝对最大额定值: 50mA 16V DC
- 最小额定: 10 μ A 1V DC

主要用途: Automotive: 汽车导航仪 汽车音响 HVAC,顶置控制台,转向,换挡器

■ 产品一览

产品编号	操作方向	动作力 (N)	行程 (mm)	操作寿命 (cycles)	初期接触电阻	外形尺寸 (W×D×H) (mm)	防水	防尘	汽车用	图号
SKPRAAE010	Top push	5.0	1.0	100,000	100m Ω max.	7.5×7.8×6.5	—	—	●	1

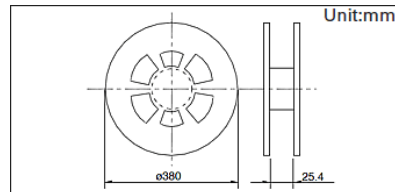
⚠ 注

1. 本产品目录上的产品信息为粗略规格。请在使用前交换正式交付规格。
2. 关于载带品的试制数量, 请以最小订货单位 (1卷, 1箱) 的N倍订货。

■ 包装规格

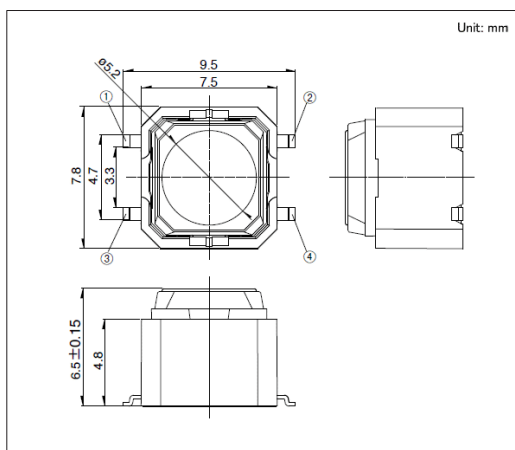
载带

包装数 (pcs.)			载带宽度 (mm)	出口包装箱尺寸 (mm)
1卷	1箱/日本	1箱/出口包装		
1,050	6,300	6,300	24	395 x 395 x 205

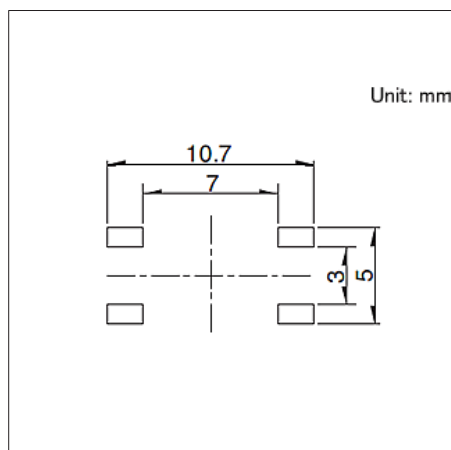


图号1

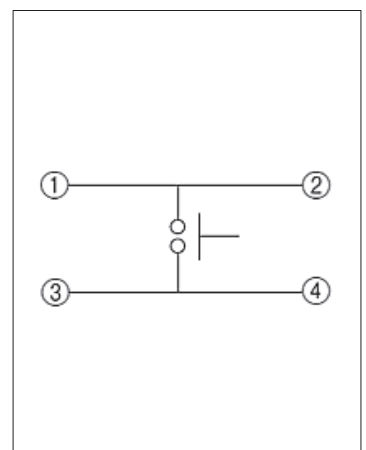
■ 外形图



■ 焊接处尺寸图




■ 电路图



自开关安装面看

径向式

产品系列一览

系列		SKRC
写真		
操作感觉		敏感
防水		●
防尘		●
IP 规格		在涂层状态
操作方向	Top push	●
	Side push	—
接地端子		—
外形尺寸 (mm)		φ9mm×13
动作力 (N)		1.57 2.55
行程 (mm)		0.25
使用温度范围		-30°C to +85°C
电性能	最大额定	50mA 12V DC
	最小额定	10μA 1V DC
	绝缘电阻	100MΩ min. 100V DC 1min.
	耐电压	250V AC 1 min.
耐环境性能	耐寒性能	-40°C 96h
	耐热性能	90°C 96h
	耐湿性能	60°C, 90 to 95%RH 1,000h
汽车用		—

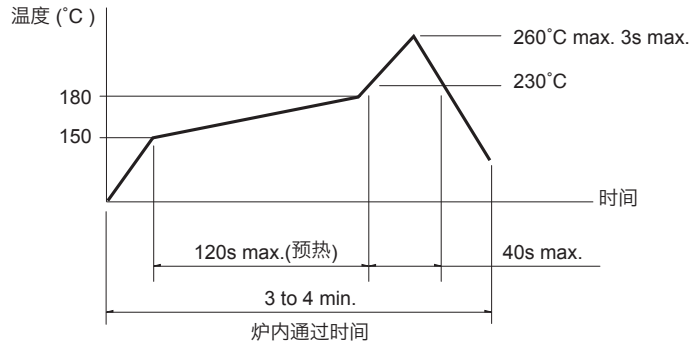
⚠ 注

表中的●符号表示适用于系列内的全部产品，表中的○符号表示适用于系列内的部分产品。

TACT Switch™ / 焊接条件

■ 回流焊时

适用于表面贴装型
温度分布



⚠ 注

- 关于详细条件, 请于本公司的产品规格书进行确认。
- 根据贴面焊槽的种类, 条件不同结果不同, 请事先充分进行确认之后使用。
- 焊接次数2回以下。进行第2次焊接时, 应在开关恢复到常温之后进行。

■ 自动浸焊时

适用于按入式, 径向型

项目	条件
助焊剂附着量	不附着于零部件贴装面的程度
预热温度	印刷电路板焊接面的周围温度 100°C max.
预热温度时间	60s max.
焊接温度	260°C max.
焊接浸渍时间	5s max.
焊接次数	2 times max.

SKHH 系列

项目	条件
助焊剂附着量	不附着于零部件贴装面的程度
预热温度	印刷电路板焊接面的周围温度 110°C max.
预热温度时间	60s max.
焊接温度	260°C max.
焊接浸渍时间	5s max.
焊接次数	2 times max.

SKHL Top push 型, SKQJ 系列

项目	条件
助焊剂附着量	不附着于零部件贴装面的程度
预热温度	印刷电路板焊接面的周围温度 100°C max.
预热温度时间	45s max.
焊接温度	255°C max.
焊接浸渍时间	5s max.
焊接次数	2 times max.

⚠ 注

- 请不要从 TACT Switch™ 上面浸入助焊剂。
- 请不要事前在开关端子及印刷电路板的零部件贴装面上涂助焊剂。
- 进行第2次焊接时, 应在开关恢复到常温之后进行。
- 请使用比重为 0.81 以上的助焊剂(株式会社 田村製作所 EC-19S-8 同等品)。

■ 于焊接时(指定部系列)

项目	条件
焊接温度	350°C max.
焊接浸渍时间	3s max.
焊剂斗容量	60W max.

SKHH, SKHW 系列

项目	条件
焊接温度	360°C max.
焊接浸渍时间	3s max.
焊剂斗容量	60W max.

SKTD, SKQJ, SKSN 系列

项目	条件
焊接温度	350°C max.
焊接浸渍时间	3s max.
焊剂斗容量	20W max.

TACT Switch™ / 使用时的注意事项

1. 给端子进行焊接时, 如果在端子上施加负荷, 因条件不同会有松动, 变形及电特性劣化的可能, 请在使用时注意。
2. 使用通孔印刷电路板及推荐以外的电路板时, 由于热应力的影响会发生变化, 所以请事先就焊接条件进行充分的确认。
3. 进行两次焊接时, 请在第一次焊接部分恢复到常温之后再行进行。连续加热可能使外围部变形, 端子的松动, 脱落及电特性降低。
4. 关于焊接的条件设定, 需要确认实际批量生产条件。
5. 焊接后请勿使用溶剂等物清洁开关。
6. 本产品以直流的电阻负载为前提设计制造的。使用其它负荷〔感性负荷 (L), 电容性负荷 (C)〕时, 请另行确认。
7. 印刷电路板安装孔及模式, 请参照产品图中记载的推荐尺寸。
8. 此开关请用于直接由人操作按开关的结构。请不要用于机械性的检测功能。检测功能请使用敝公司的感知开关。
9. 开关操作时, 如果施加规定以上的负荷, 开关将有被损坏的可能。请注意不要在开关上施加规定以上的力。
10. 请避免从侧面按操作部的用法。
11. 对于平轴杆型, 尽量按下开关中心部。对于铰链结构, 按下时轴杆按动位置将移动, 请特别注意。
12. 开关安装后, 因其他零部件的粘结剂硬化等通过蓄热硬化炉时, 请与本公司联系。
13. 如果使用开关的整机的周围材料产生腐蚀性气体, 将有可能造成接触不良等现象, 所以请事先进行充分的确认。
14. 碳接触点具有因推压负荷接触电阻发生变化的特性。用于电压分压回路等时, 请在充分确认之后使用。
15. 关于密闭型以外的型号, 对异物的侵入, 请充分注意。
16. 保管方法
 1. 产品以交货时的状态在常温, 常湿, 不受直射日光照射, 不产生腐蚀性气体的地方保管, 自交货起 6 个月以内为限度, 请尽可能快地使用。
 2. 开封后为了用聚乙烯袋与外气隔断, 请在与上述同样的环境中进行保管, 并尽快使用。
 3. 请不要过分地堆积。
 4. 请不要在完全按下开关操作部的状态下保存。
17. TACT Switch 是阿尔卑斯阿尔派株式会社的商标或注册商标。