

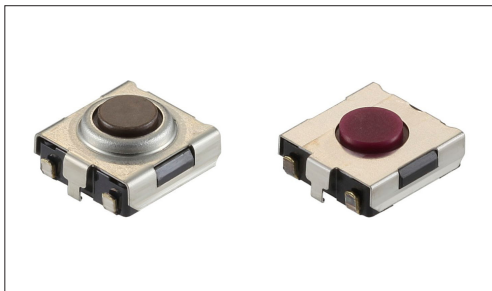
TACT Switch™

表面贴装式

6.2×6.3mm(表面贴装)

SKHU系列

具有防尘型等丰富的种类



汽车用



防尘型

※请查看产品列表以了解兼容产品

- 系列: Sharp feeling type
- 绝对最大额定值: 50mA 12V DC
- 最小额定: 10 μ A 1V DC

主要用途: Energy_Industrial: 工业设备

Home: 白色家电, 办公设备

Audio_TV: 画面

Automotive: 汽车导航仪 汽车音响 HVAC

■ 产品一览

产品编号	类型名称	操作方向	动作力 (N)	行程 (mm)	操作寿命 (cycles)	初期接触电阻	外形尺寸 (W×D×H) (mm)	防水	防尘	汽车用	图号
SKHUAKE010	Top push type	Top push	0.98	0.25	300,000	100m Ω max.	6.2×6.3×2.5	—	—	●	1
SKHUALE010		Top push	1.57	0.25	300,000	100m Ω max.	6.2×6.3×2.5	—	—	●	
SKHUAME010		Top push	2.55	0.25	100,000	100m Ω max.	6.2×6.3×2.5	—	—	●	
SKHUPKE010	带地线端子型	Top push	0.98	0.25	300,000	100m Ω max.	6.2×6.3×2.5	—	—	●	2
SKHUPLE010		Top push	1.57	0.25	300,000	100m Ω max.	6.2×6.3×2.5	—	—	●	
SKHUPME010		Top push	2.55	0.25	100,000	100m Ω max.	6.2×6.3×2.5	—	—	●	
SKHUBHE010	防尘型	Top push	1.57	0.25	50,000	100m Ω max.	6.2×6.3×3.1	—	●	●	3
SKHUQHE010	防尘, 带地线端子型	Top push	1.57	0.25	50,000	100m Ω max.	6.2×6.3×3.1	—	●	●	4
SKHUQGE010		Top push	2.55	0.25	50,000	100m Ω max.	6.2×6.3×3.1	—	●	●	

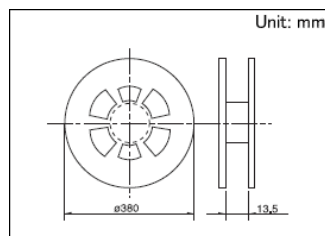
⚠ 注

1. 本产品目录上的产品信息为粗略规格。请在使用前交换正式交付规格。
2. 关于载带品的试制数量, 请以最小订货单位 (1卷, 1箱) 的N倍订货。

■ 包装规格

载带

包装数 (pcs.)			载带宽度 (mm)	出口包装箱尺寸 (mm)
1卷	1箱/日本	1箱/出口包装		
3,000	30,000	30,000	12	395 x 395 x 205

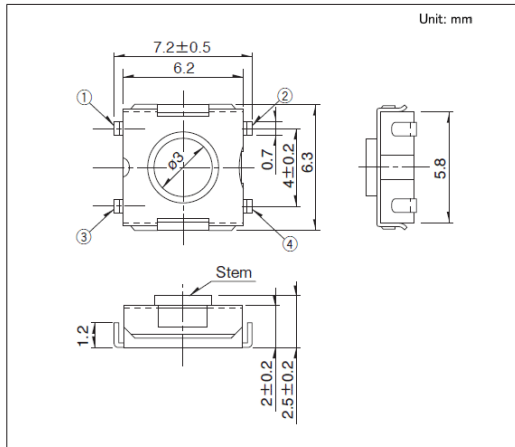


TACT Switch™ 表面贴装式

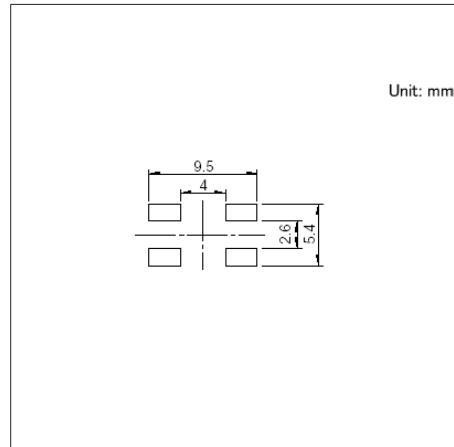
6.2×6.3mm(表面贴装)
SKHU系列

图号1

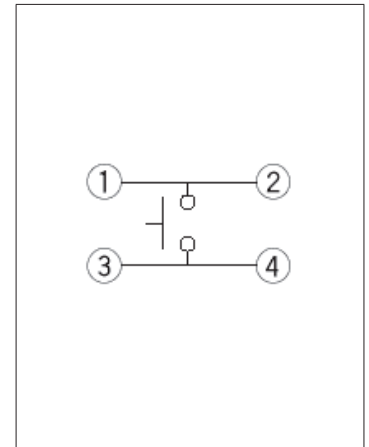
■ 外形图



■ 焊接处尺寸图



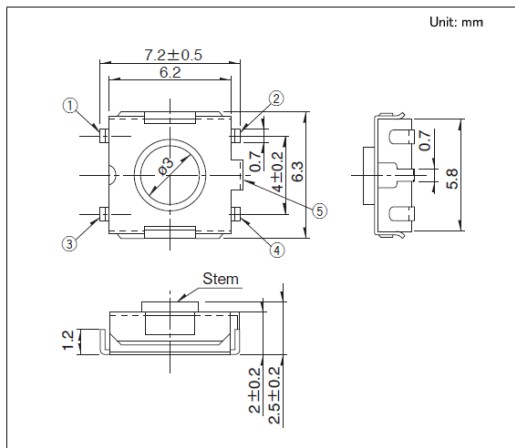
■ 电路图



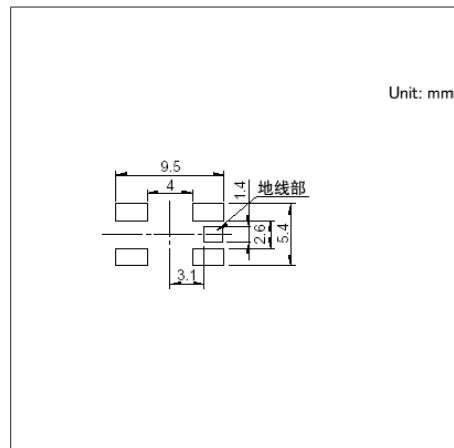
自开关安装面看

图号2

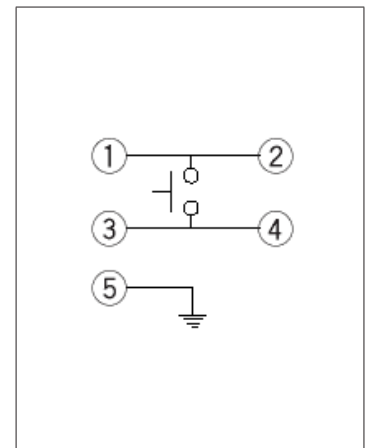
■ 外形图



■ 焊接处尺寸图



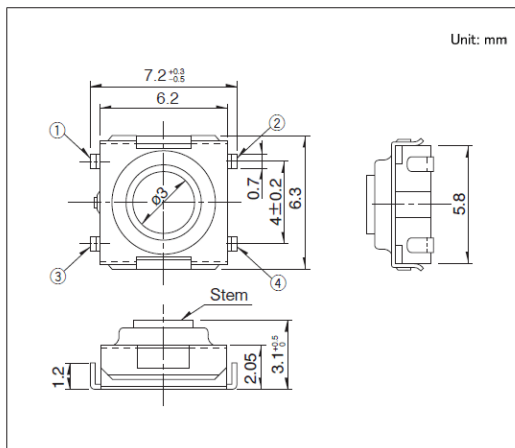
■ 电路图



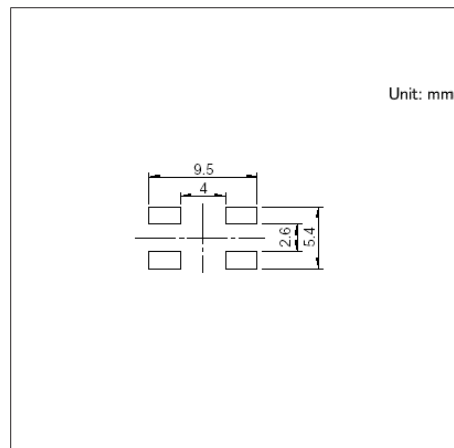
自开关安装面看

图号3

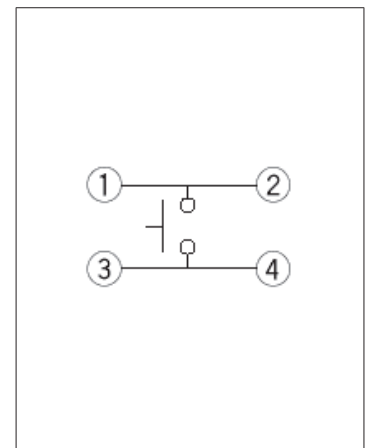
■ 外形图



■ 焊接处尺寸图



■ 电路图



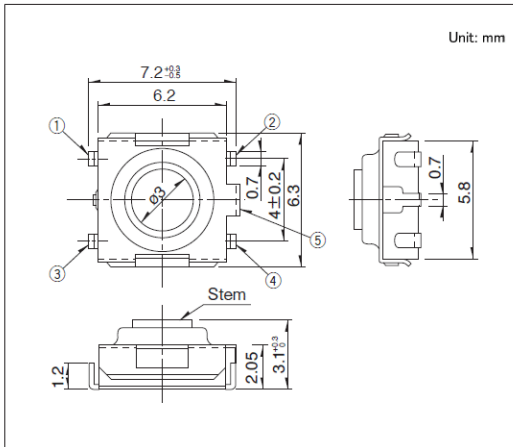
自开关安装面看

TACT Switch™ 表面贴装式

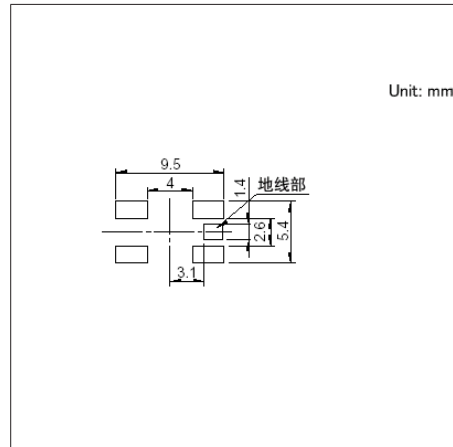
6.2×6.3mm(表面贴装)
SKHU系列

图号4

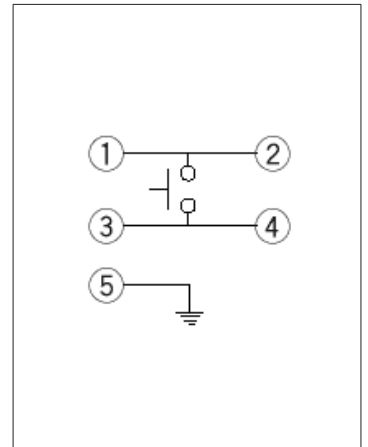
■ 外形图



■ 焊接处尺寸图



■ 电路图



自开关安装面看