

TACT Switch™

表面贴装式

6.0×5.9mm低接触电阻(表面贴装)

SKPM系列

行程1.3mm、采用金属接点实现了低接触电阻的长行程柔感型

 汽车用


- 系列: Soft feeling type
- 绝对最大额定值: 50mA 16V DC
- 最小额定: 10μA 1V DC

主要用途: Audio_TV: 专业音响

Automotive: 汽车导航仪 汽车音响 HVAC,顶置控制台,转向,换档器

■ 产品一览

产品编号	操作方向	动作力 (N)	行程 (mm)	操作寿命 (cycles)	初期接触电阻	外形尺寸 (W×D×H) (mm)	防水	防尘	汽车用	图号
SKPMAME010	Top push	1.57	1.3	100,000	100mΩ max.	5.9×6.0×5.0	—	—	●	1
SKPMANE010	Top push	1.96	1.3	100,000	100mΩ max.	5.9×6.0×5.0	—	—	●	
SKPMAPE010	Top push	2.45	1.3	100,000	100mΩ max.	5.9×6.0×5.0	—	—	●	
SKPMBHE010	Top push	3.0	1.3	100,000	100mΩ max.	5.9×6.0×5.0	—	—	●	

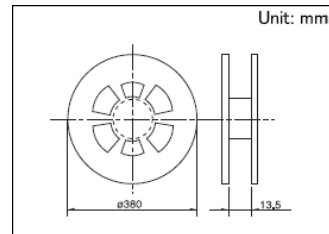
⚠ 注

1. 本产品目录上的产品信息为粗略规格。请在使用前交换正式交付规格。
2. 关于载带品的试制数量, 请以最小订货单位 (1卷, 1箱) 的N倍订货。

■ 包装规格

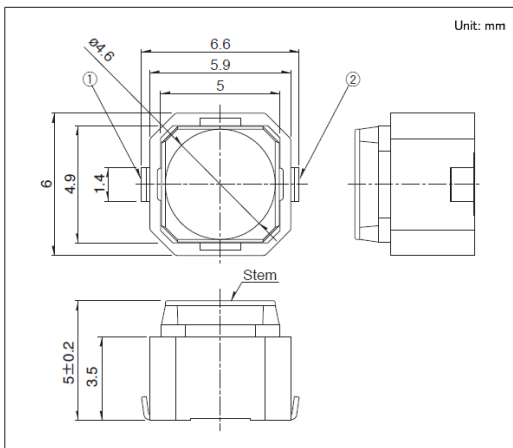
载带

包装数 (pcs.)			载带宽度 (mm)	出口包装箱尺寸 (mm)
1卷	1箱/日本	1箱/出口包装		
2,000	20,000	20,000	12	395 x 395 x 205

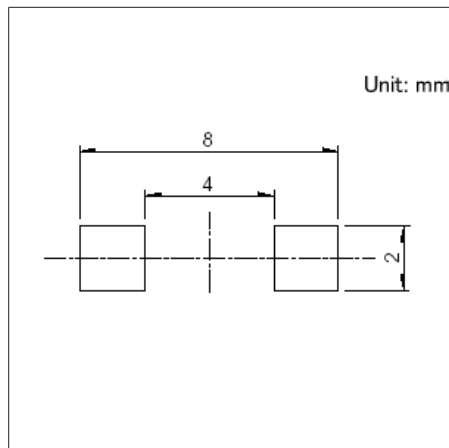


图号1

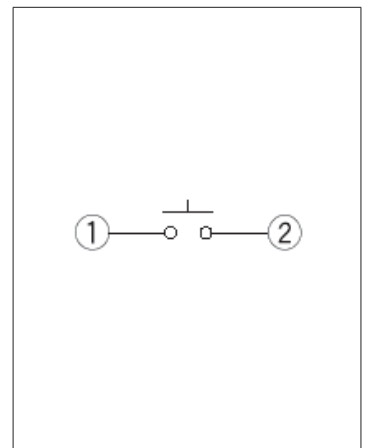
■ 外形图



■ 焊接处尺寸图



■ 电路图



自开关安装面看