

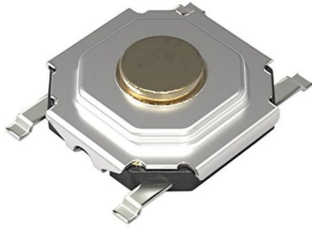
TACT Switch™

表面贴装式

5.2mm方(表面贴装)

SKQG系列

支持车载应用的高1.5mm的小型、薄型类型

 汽车用


- 系列: Sharp feeling type
- 绝对最大额定值: 50mA 12V DC
- 最小额定: 10 μ A 1V DC

主要用途: Mobile: 笔记本电脑&周边设备
 Healthcare: 健康器具
 Automotive: 远程无钥匙进入(RKE), 汽车导航仪 汽车音响 HVAC, 顶置控制台, 转向, 换档器

■ 产品一览

产品编号	操作方向	动作力 (N)	行程 (mm)	操作寿命 (cycles)	初期接触电阻	外形尺寸 (W×D×H) (mm)	防水	防尘	汽车用	图号
SKQGAFE010	Top push	0.98	0.25	500,000	100m Ω max.	5.2 x 5.2 x 1.5	—	—	●	1
SKQGABE010	Top push	1.57	0.25	1,000,000	100m Ω max.	5.2 x 5.2 x 1.5	—	—	●	
SKQGADE010	Top push	2.55	0.25	100,000	100m Ω max.	5.2 x 5.2 x 1.5	—	—	●	
SKQGAKE020	Top push	3.43	0.25	100,000	100m Ω max.	5.2 x 5.2 x 1.5	—	—	●	

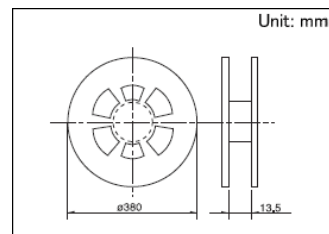
⚠ 注

1. 本产品目录上的产品信息为粗略规格。请在使用前交换正式交付规格。
2. 关于载带品的试制数量, 请以最小订货单位 (1卷, 1箱) 的N倍订货。

■ 包装规格

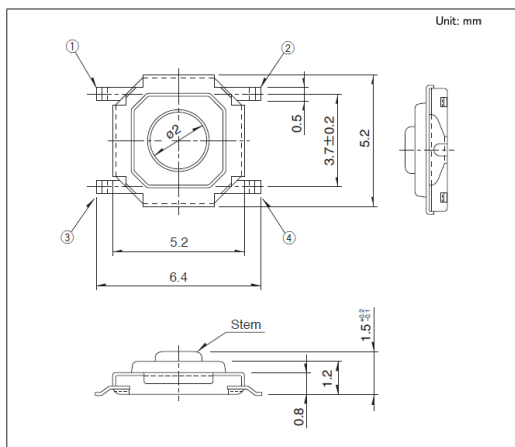
载带

包装数 (pcs.)			载带宽度 (mm)	出口包装箱尺寸 (mm)
1卷	1箱/日本	1箱/出口包装		
4,000	40,000	40,000	12	395 x 395 x 205

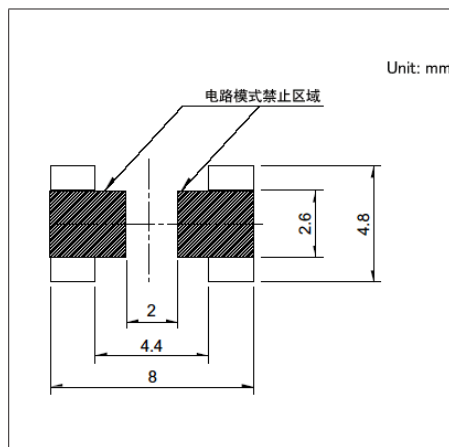


图号1

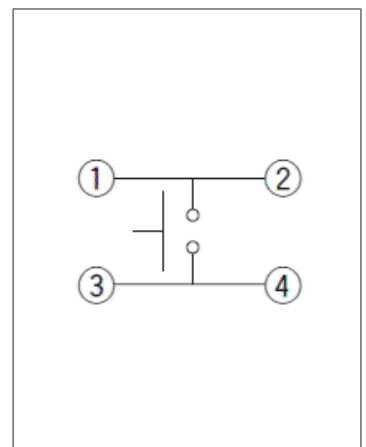
■ 外形图



■ 焊接处尺寸图



■ 电路图



自开关安装面看