

TACT Switch™

表面贴装式

5.9×4.0mm 附带凸起的(表面贴装)

SKTK系列

能力达到IP6X/IPX7的高0.78mm、可进行100万次操作的长寿命型



防水型



防尘型

- 系列: Sharp feeling type
- 绝对最大额定值: 50mA 12V DC
- 最小额定: 10 μ A 1V DC

主要用途: Mobile: 智能手机, 平板电脑, 头戴式耳机, 可穿戴的, 笔记本电脑&周边设备

产品一览

产品编号	操作方向	动作力 (N)	行程 (mm)	操作寿命 (cycles)	初期接触电阻	外形尺寸 (W×D×H) (mm)	防水	防尘	防水·防尘	汽车用	图号
SKTKABE010	Top push	2.5	0.23	1,000,000	500m Ω max.	5.9×4.0×0.78	●	●	能力达到IP6X/IPX7	—	1

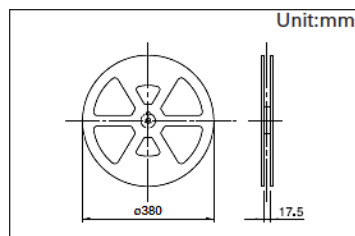
注

1. 本产品目录上的产品信息为粗略规格。请在使用前交换正式交付规格。
2. 关于载带品的试制数量, 请以最小订货单位 (1卷, 1箱) 的N倍订货。
3. 保护结构:
假设开关不工作而处于放置状态。假设达到规定的条件之后, 不会出现对开关的ON-OFF 功能有大的影响的粉尘、水的侵入。
能力达到IP6X/IPX7(防尘性、耐水性) 是在开关在单品状态下的保证, 因贴装状态、使用方式的不同, 有可能无法保证其性能。

包装规格

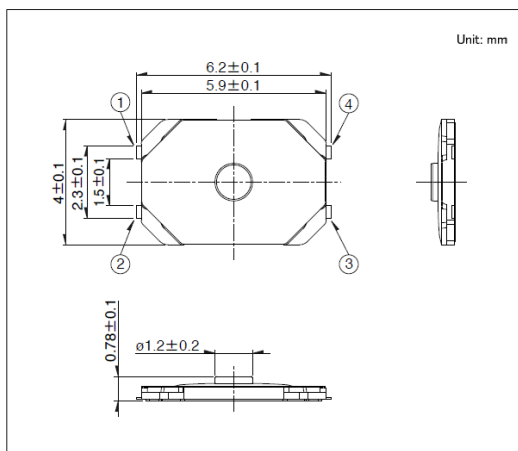
载带

包装数 (pcs.)			载带宽度 (mm)	出口包装箱尺寸 (mm)
1卷	1箱/日本	1箱/出口包装		
10,000	80,000	80,000	16	395 x 395 x 205

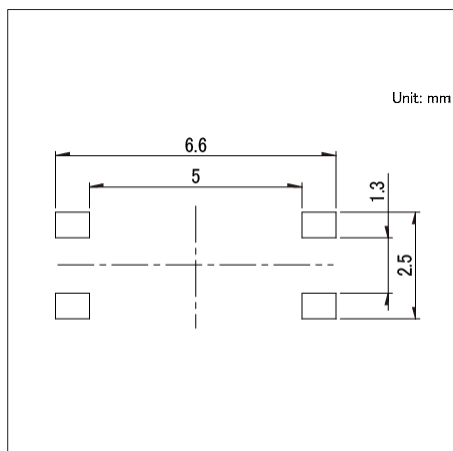


图号1

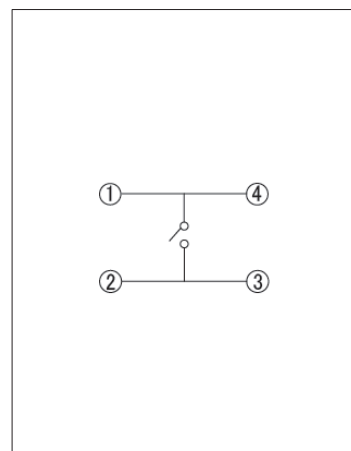
外形图



焊接处尺寸图



电路图



自开关安装面看